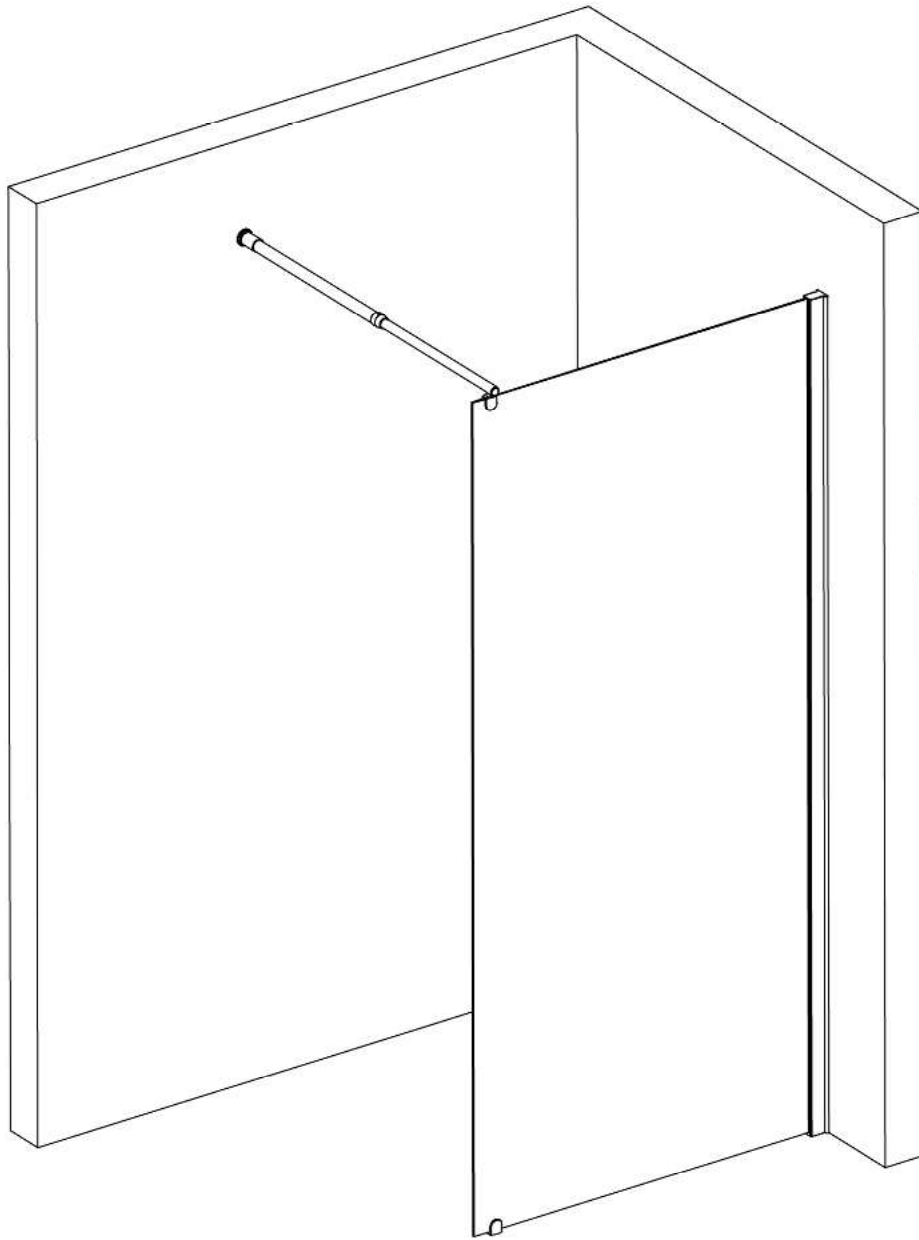


# MF 8801



CE ISO 9001:2008



Kjære kunde. Vi takker for ditt valg av Celeste.

Før du setter i gang med monteringen av dette produktet, er det viktig, at du har oversikt over alle delene. Bruk god tid til å sette deg inn i hvordan monteringen skal gjøres.

Det kan være en fordel og være to personer under monteringen.

## **Viktig å lese før montering**

### **Viktig å tenke på ved MONTERING av herdet sikkerhetsglass:**

1. Skadet glass må under ingen omstendigheter monteres ettersom sikkerhetsfunksjonen bygger på at glasset er 100 % inntakt ved montering.

Kontroller derfor at hvert glass er i uskadet tilstand før det monteres.

Kontroller hjørnene ekstra nøye!

2. Beskytt alltid glasskantene mot skader og slag under monteringsarbeidet.

Se til at glasset og at hjørnene ikke støter imot ståldetaljer, murverk, vegg- og gulvfliser, eller andre harde flater ved montering og bruk.

3. Sett aldri et glass på glassets hjørnekant.

4. Montøren må kontrollere at dørene ikke mot gulvet etter montering.

### **Tips:**

- Oppbevar glasset i forpakningen helt til det skal monteres.
- Sett aldri glasset direkte ned på gulvflisene eller lignende harde underlag
- Det kan være en fordel å være to personer under montering.

## **Vedlikehold av dusj.**

Profilen er av krom eller pulverlakkert aluminium og dører er av herdet sikkerhetsglass. Dusjen rengjøres på vanlig måte.

Gjør rent ofte og bruk vanlige rengjøringsmidler. Unngå bruk av stålull og grønn fiber-svamp da dette kan ripe profilene.

Unngå bruk av saltsyre, svovelsyre og kaustisk soda. Løsemidler som aceton eller trikloretylen er også skadelig ved rengjøring.

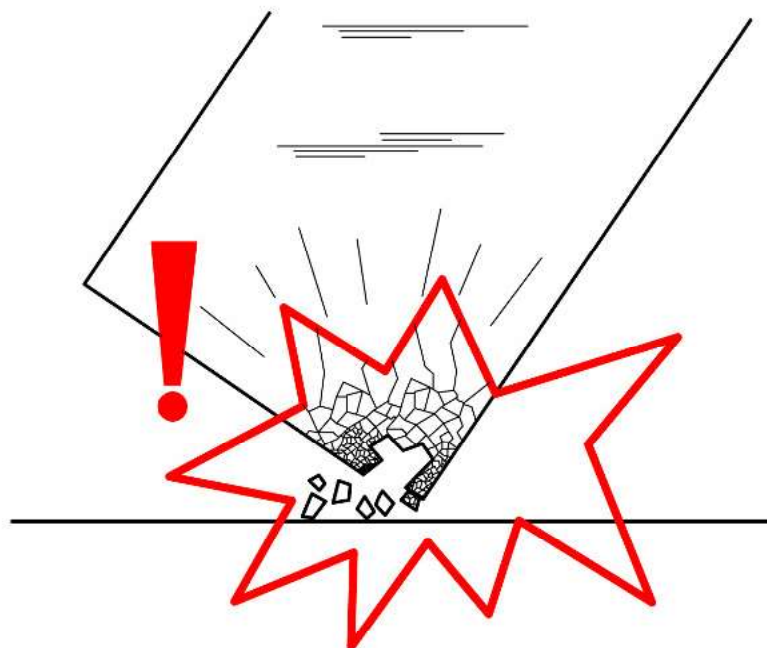
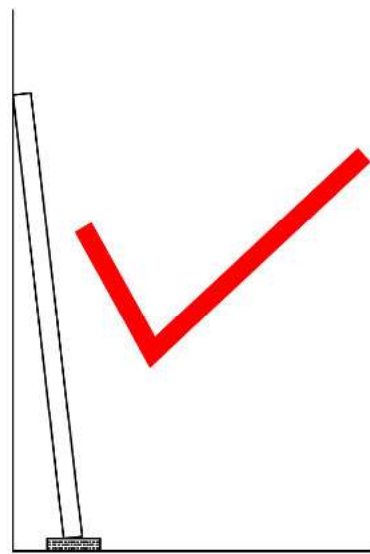
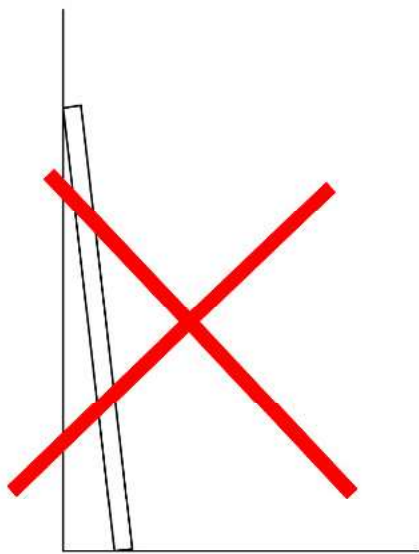
Sørg for god ventilasjon i rommet. Bruk f.eks. en baderomsvifte eller luft ofte for å hindre at det dannes kondens eller muggsopp.

**Lykke til med montering!**

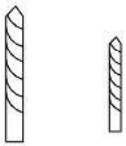
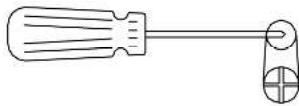
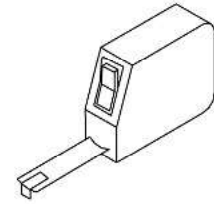
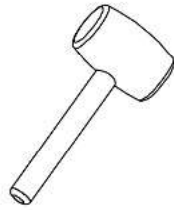
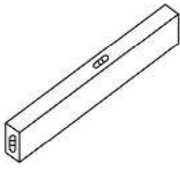


# Forsiktig!

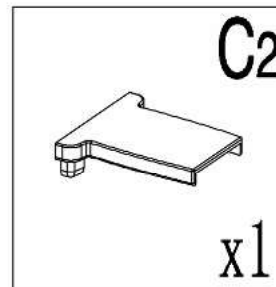
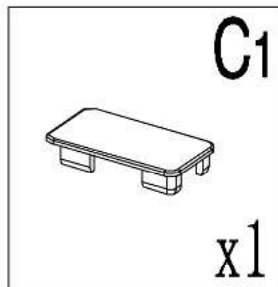
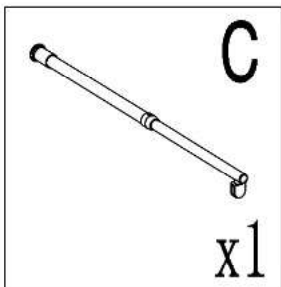
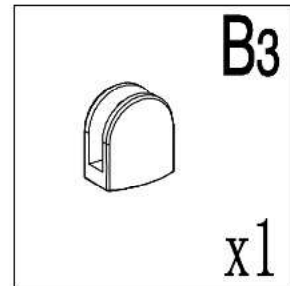
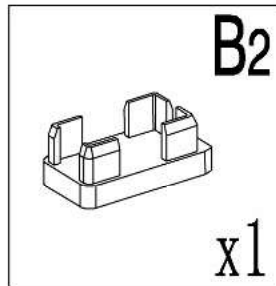
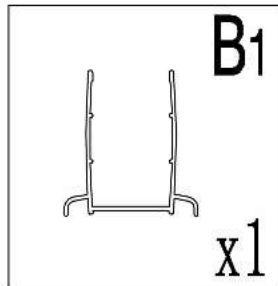
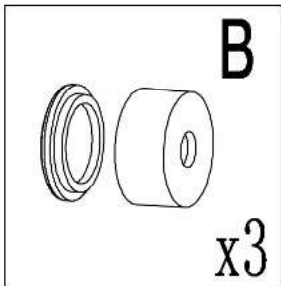
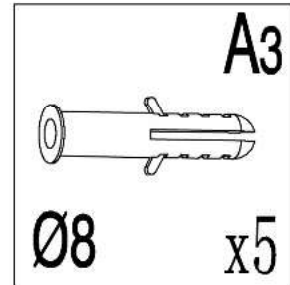
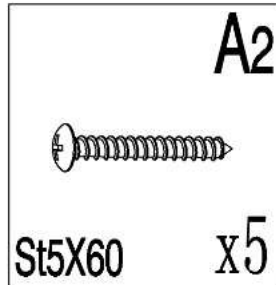
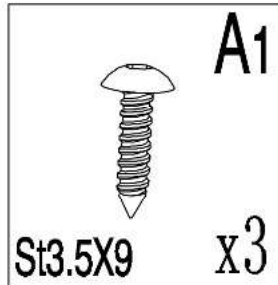
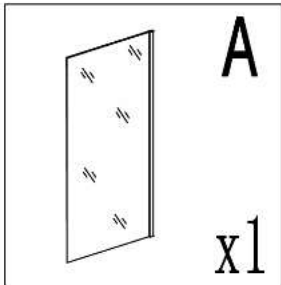
Still aldri glassdøren direkte på gulvet



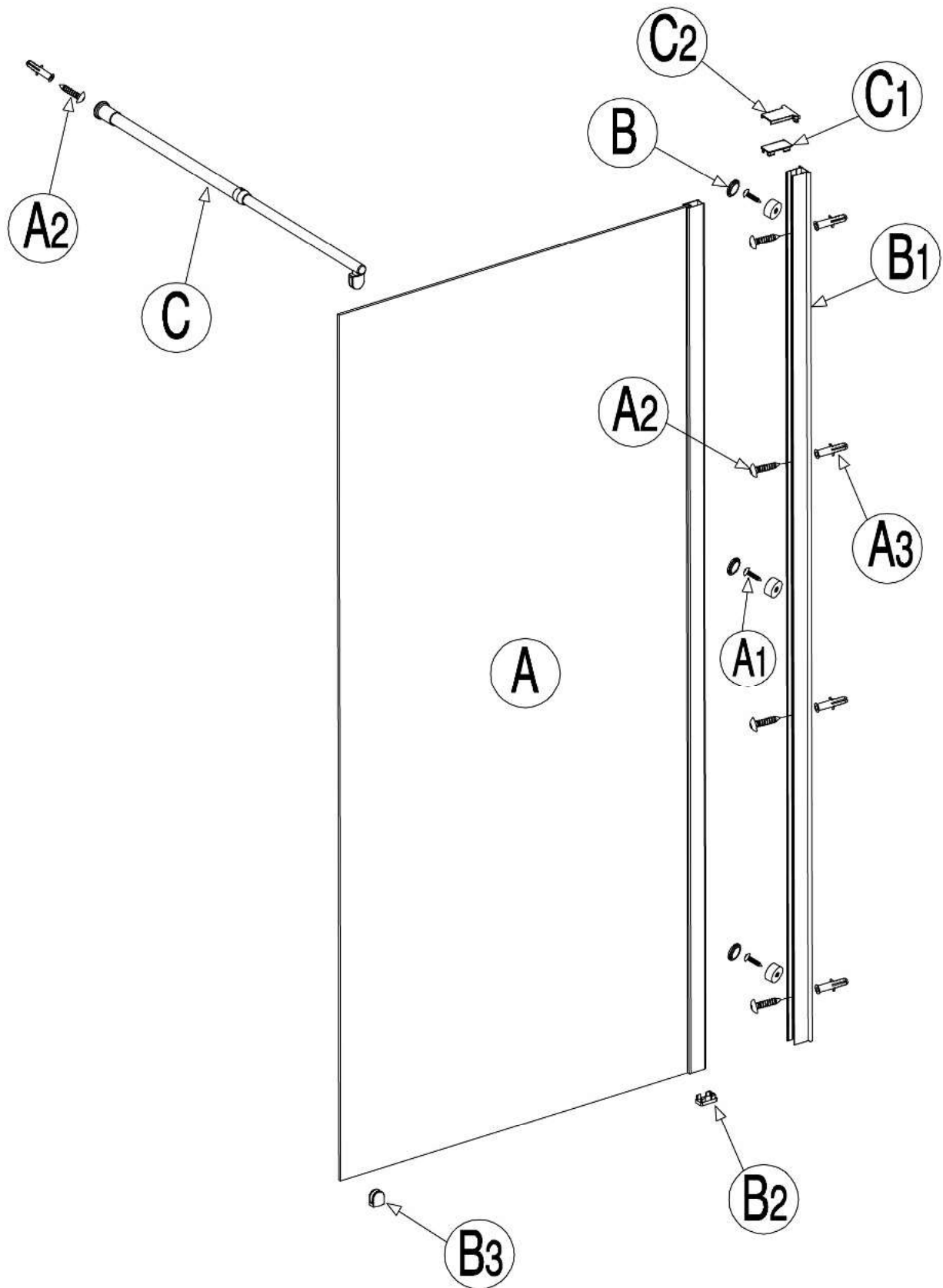
# Nødvendig værktøj



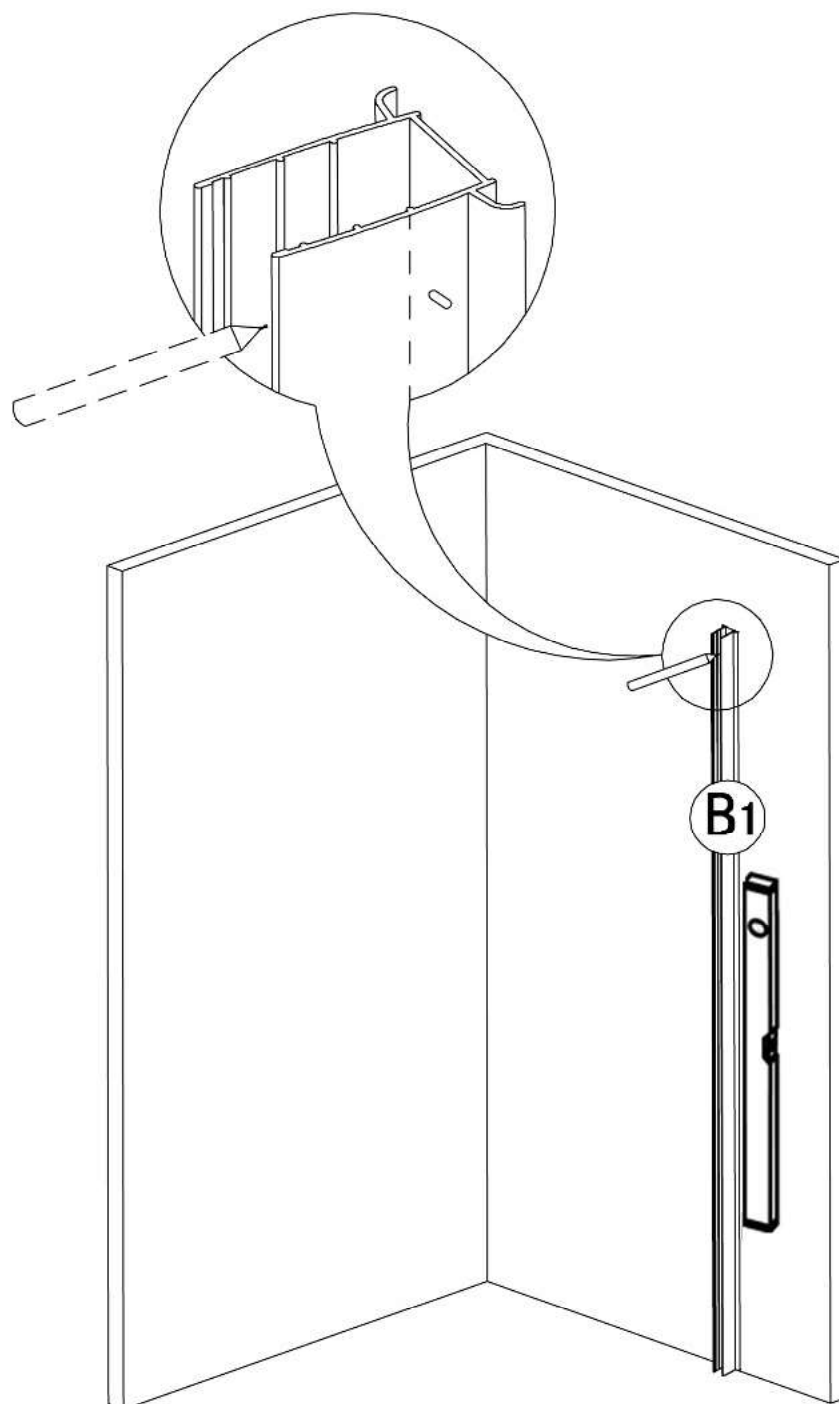
Ø8 Ø2.8



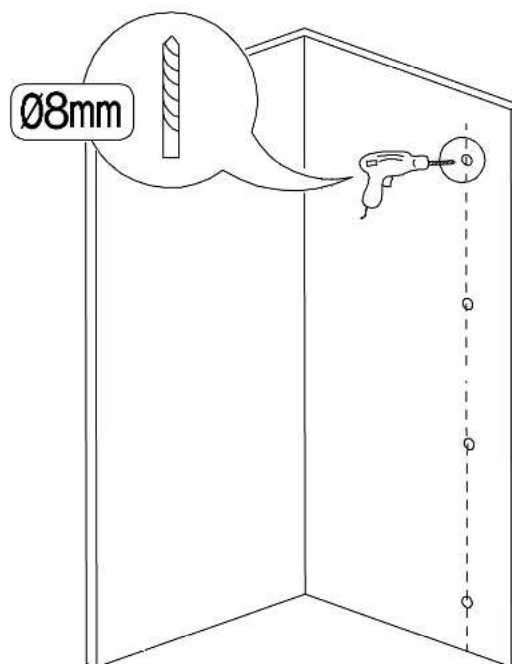
# Produktoversikt



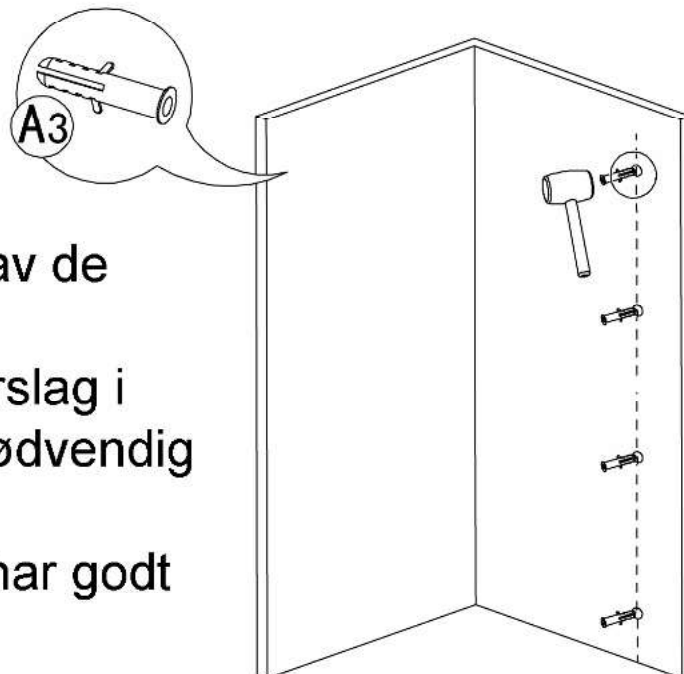
1. Avmerk skruehull i henhold til ønsket plassering av profilen.
2. Avmerking bør gjøres med blyant og ikke vannfast tusj.



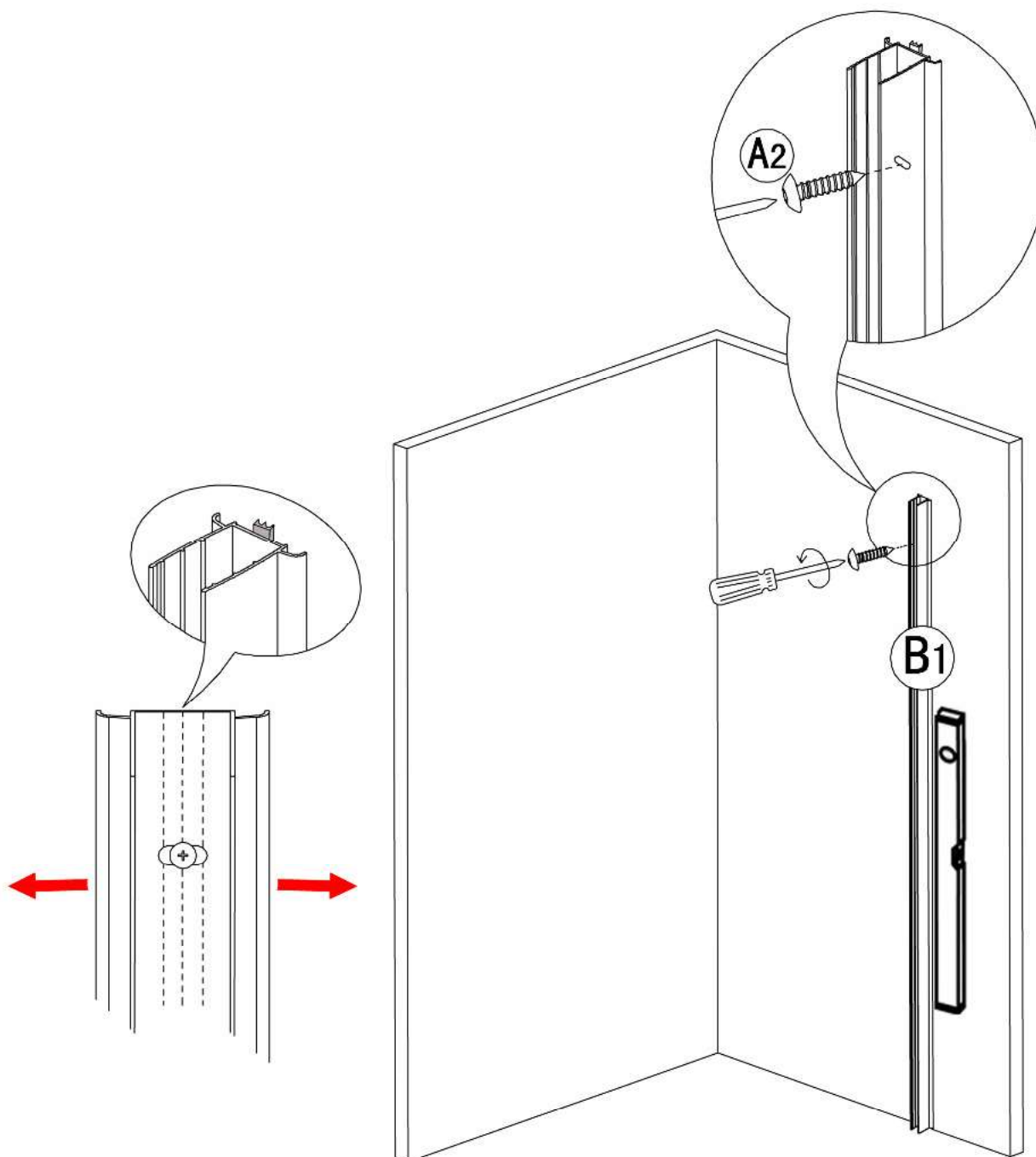
1. Drill 40 mm dype hull i de oppmålte merkene.
2. Bruk 8 mm bor.



3. Slå pluggene i hver av de oppborrede hullene.
4. Dersom det er spikerslag i veggen er det ikke nødvendig med plugg.
5. Sørg for at skruene har godt feste.

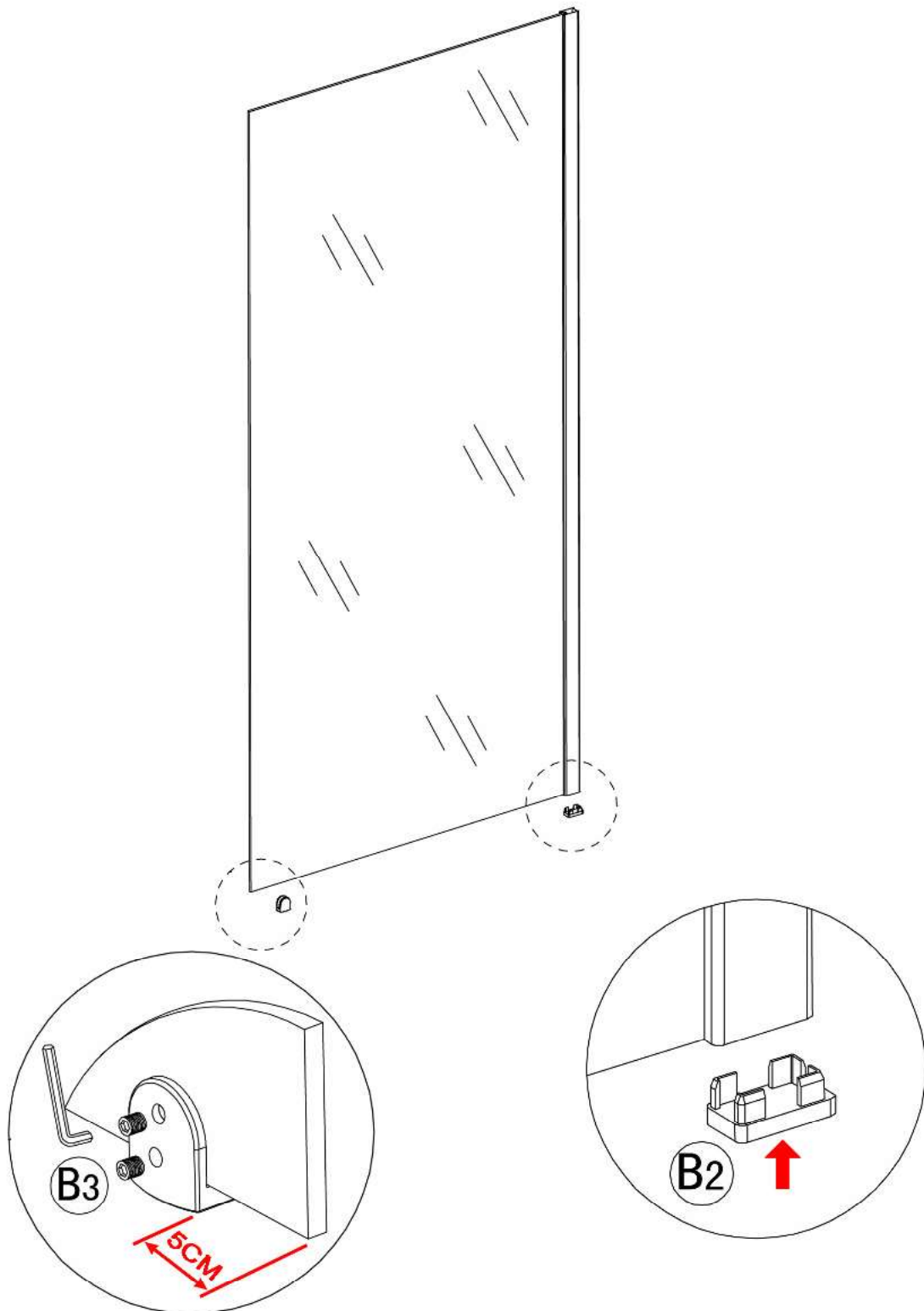


1. Skru veggprofilen fast til veggen.
2. Sørg for at profilen har godt feste.
3. Husk og kontrollere at profilen er i vater.
4. Profilen kan justeres etter behov for å sikre at den er i vater.

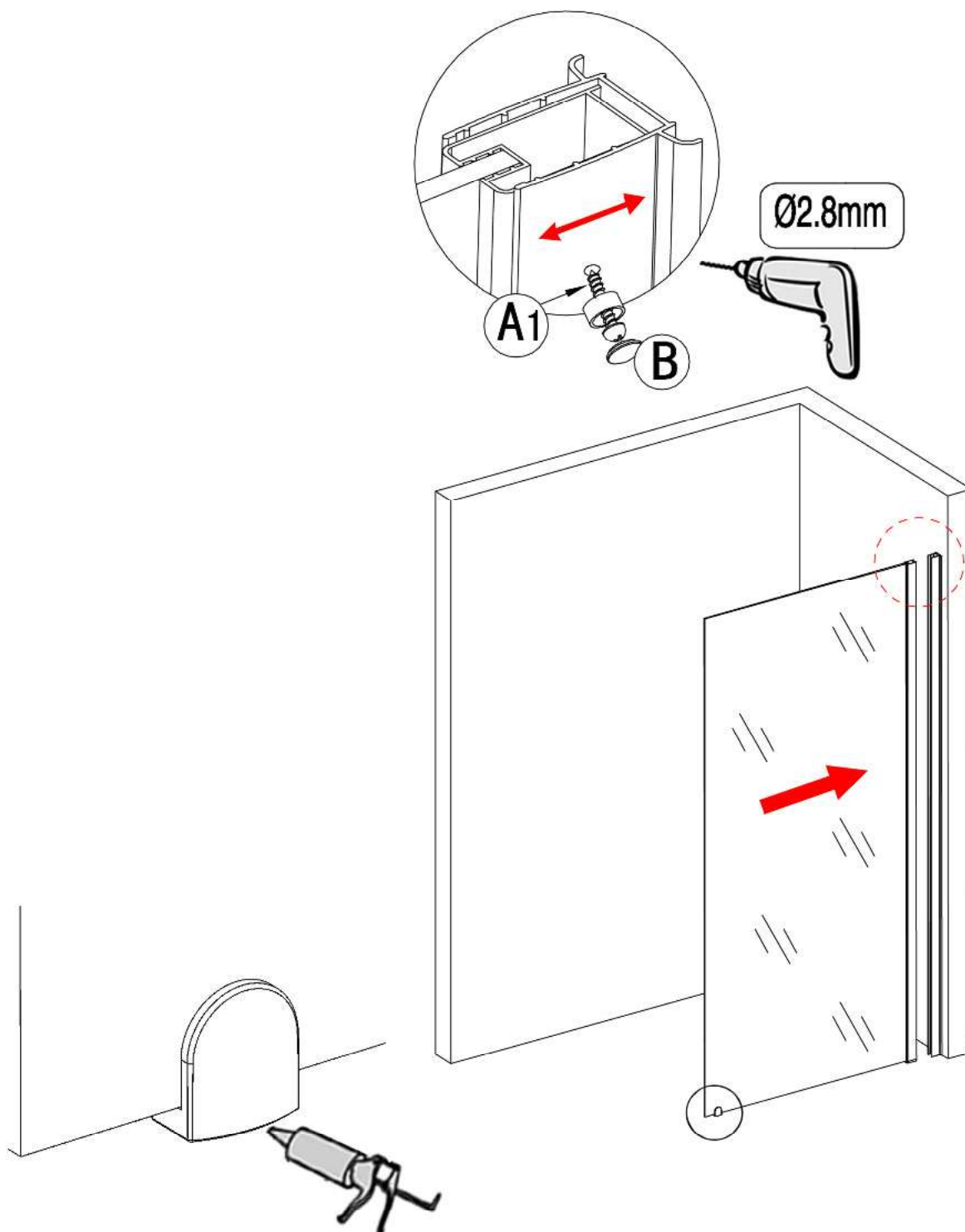




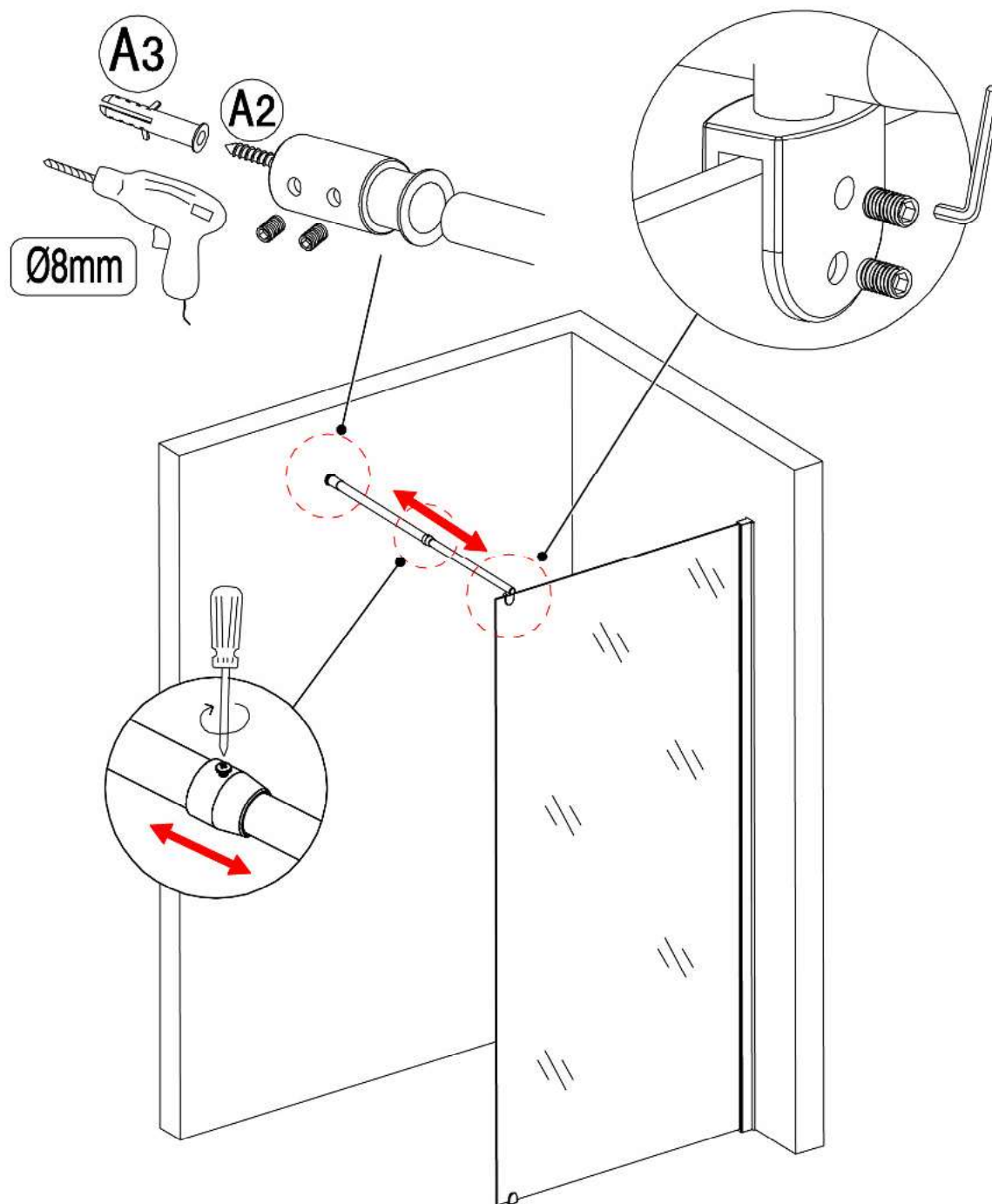
1. Monter gulvfestebeleg (B3). Belegget festes ved forsiktig å skru skruene fra (B3) inn mot glasset.
2. Kontroller at glasset ikke har direkte kontakt med metallet på (B3). Det skal være gummi/plastpakning mellom belegget og glass.
3. Monter endestykke (B2) i bunden av profilen.



1. Press glassveggen inn i veggprofilen, og kontroller at glassveggen er i vater.
2. Bor hull til skruene i profilen fra innsiden av dusjen.
3. Løft forsiktig glassveggen 2cm opp slik at du får silikon under gulvfestebelegget.
4. Sett i skruene og spenn etter.



1. Glassveggen kan ikke tas i bruk uten at stabilitetsstangen er montert.
2. Plasser stabilitetsstangen på glassveggen og kontroller at den er i vater før avmerking på veggen.
3. Bor hull i veggen til veggfestet.
4. Kontroller at glassveggen er i vater etter montering av stabilitetsstangen.



1. Press toppdekslet (C1) og (C2) på plass.
2. Til slutt legges en stripe med transparent silikon mellom glasset og gulvet.
3. PObs. dusjen kan ikke benyttes før 24 timer etter montering.

