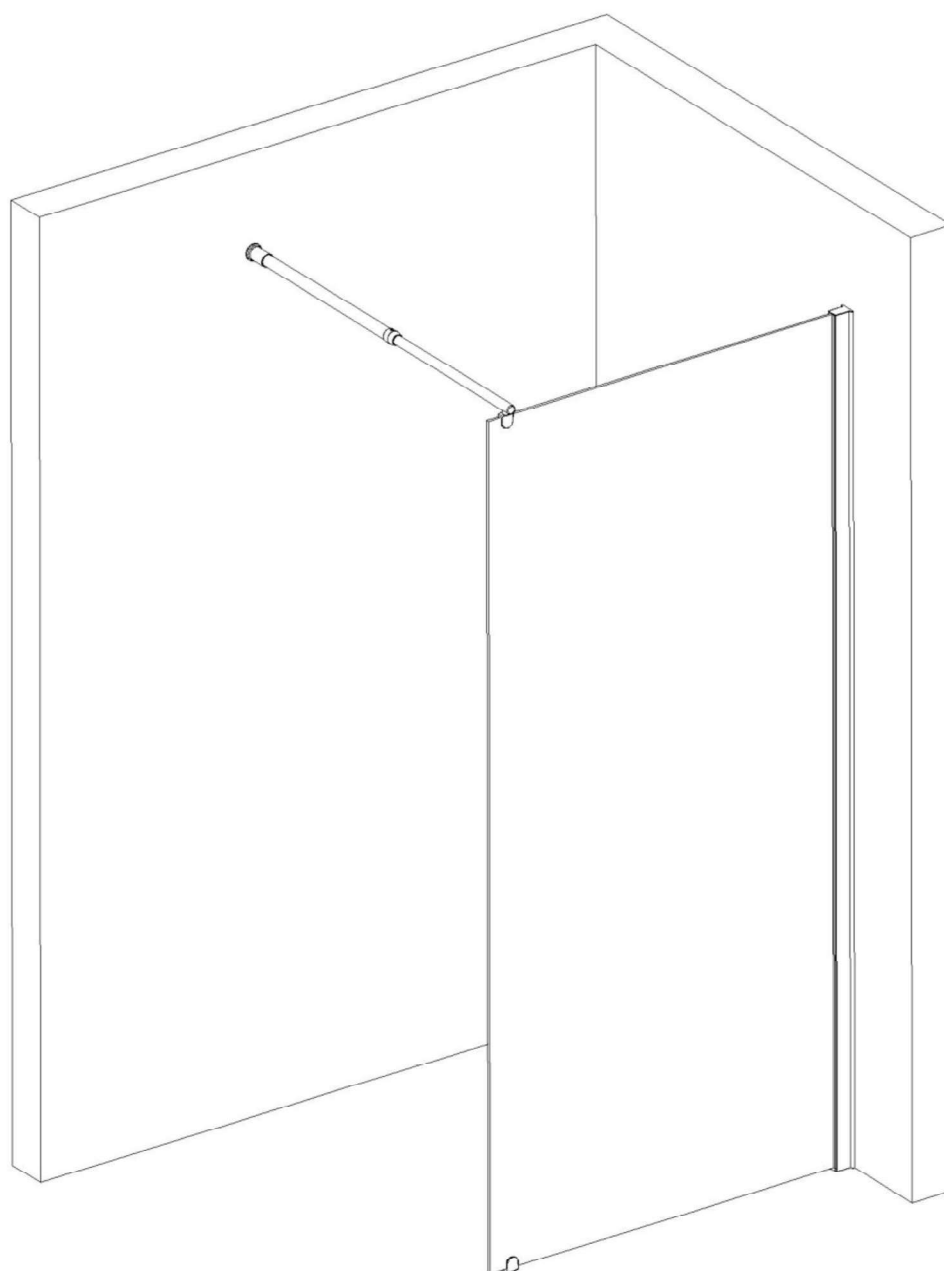


# CELESTE FAST DUSJVEGG M/FOLIE

## MF8801F



CE ISO 9001:2008



Vi takker for ditt valg av en Celeste dusjløsning. Før du setter i gang med monteringen av dette produktet er det viktig at du får oversikt over alle delene. Bruk god tid til å sette deg inn i hvordan monteringen skal utføres.

Det kan være en fordel og være to personer under monteringen.

Husk og sjekke at alle glassflater er hele og at folien ikke har noen riper før du starter monteringen. Dersom du skulle oppdage riper i folien før monteringen finner sted må dette meldes ifra til oss umiddelbart, og ikke senere enn 3 mnd. etter kjøpsdato. **Vi dekker ikke reklamasjoner på rippet folie på montert produkt eller etter 3 mnd. fra kjøpsdato.**

## **Viktig å lese før montering**

**Viktig å tenke på ved montering av herdet glass med folie:**

- 1) Skadet glass må under ingen omstendigheter monteres ettersom sikkerhetsfunksjonen bygger på at glasset er 100% intakt under montering.  
Kontroller derfor at hvert glassfelt er i uskadet tilstand før det monteres.  
Kontroller hjørnene ekstra nøye.
- 2) Beskytt alltid glasskantene mot skader og slag under monteringsarbeidet.  
Se til at glasset og at hjørnene ikke støter imot ståldetaljer, murverk, vegg- og gulvfliser eller andre harde flater ved montering og bruk.
- 3) Sett aldri en glassflate på glassets hjørnekant.
- 4) Glassflatene har en transparent beskyttelses folie på utsiden. Sørg for at glassflatene alltid monteres med folien på utsiden.  
Siden folien er festet på utsiden av glassflaten er den utsatt for riper, risp og slag under montering. Vær derfor nøye med at ingen harde gjenstander kommer i kontakt med glasset, eller at glassflaten legges ned på et hardt underlag som kan forårsake riper.
- 5) Montøren må sjekke at samtlige dører har fri hjulgang samt at hjul og styrekroker løpet rett i spor.

### **Tips:**

- \* Oppbevar glasset i forpakningen helt til det skal monteres.
- \* Sett aldri glasset direkte ned på gulvflisene eller lignende harde underlag.  
Det kan være en fordel å være to personer under monteringen.

## **Vedlikehold av dusj.**

Profilen er av krom eller pulverlakkert aluminium og dører av herdet sikkerhetsglass med en folie på utsiden. Dusjen rengjøres på vanlig måte.

Gjør rent ofte og bruk vanlige rengjøringsmidler som Plumbo clean bad og dusjrens eller Jif badrom. Unngå bruk av stålull og fibersvamp, samt rengjøringsmidler med skurekorn, da dette kan ripe profilene og folien på utsiden av glasset.

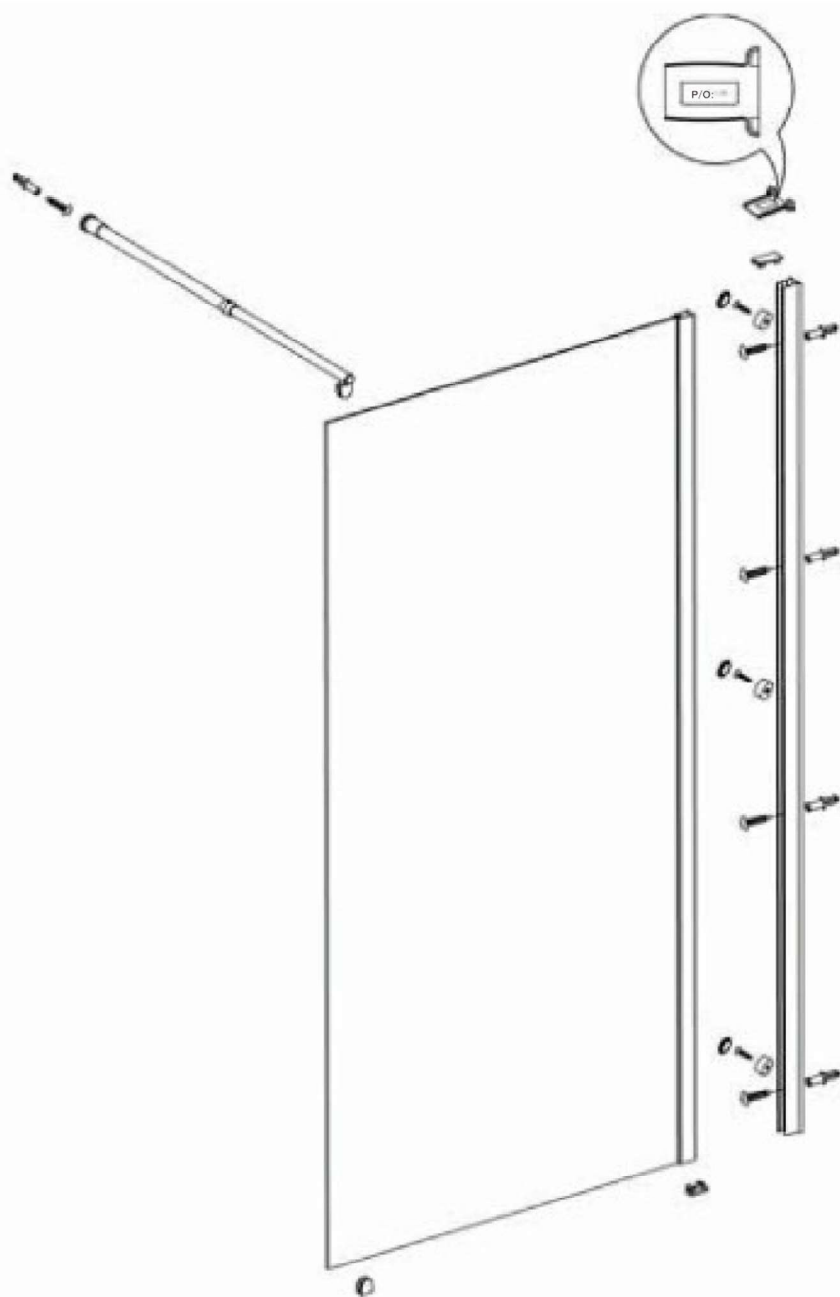
Unngå bruk av saltsyre, svovelsyre og kaustisk soda. Løsemidler som aceton eller trikloretylen er også skadelig ved rengjøring.

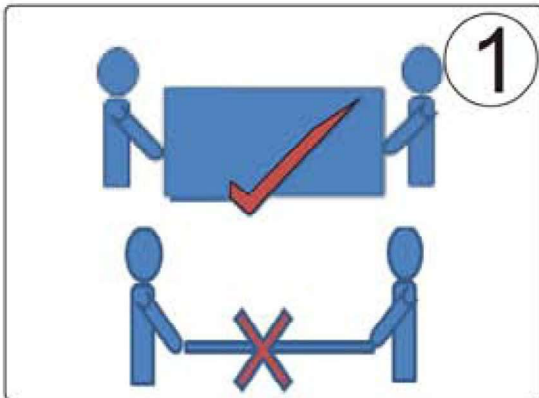
Sørg for god ventilasjon i rommet. Bruk f.eks. en baderomsvifte eller lufter ofte for å hindre at det dannes kondens og muggsopp.

**Lykke til med monteringen!**

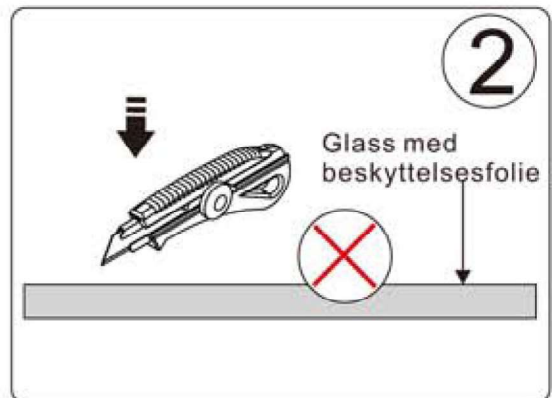
# VIKTIG INFORMASJON!

Etikett med produksjonsnummer sitter under toppdekslet på veggprofilen og må ikke under noen omstendighet fjernes fra produktet. Dette vil kunne hjelpe produsenten ved tilfelle av feil på produktet, eller ved bestilling av reservedeler.

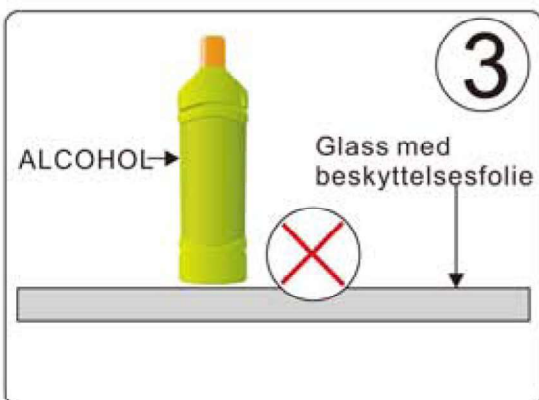




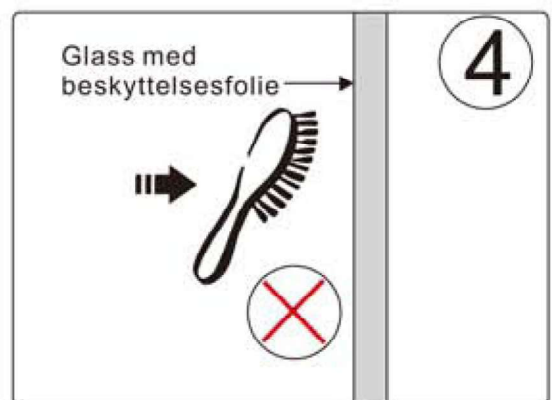
1. Sørg for å alltid håndtere og transportere glasset stående på høykant. Vær to personer til å løfte glassflaten.



2. Ikke benytt kniv eller andre skarpe gjenstander i nærheten av glass med beskyttelsesfolie. Det kan lage riper i folien.



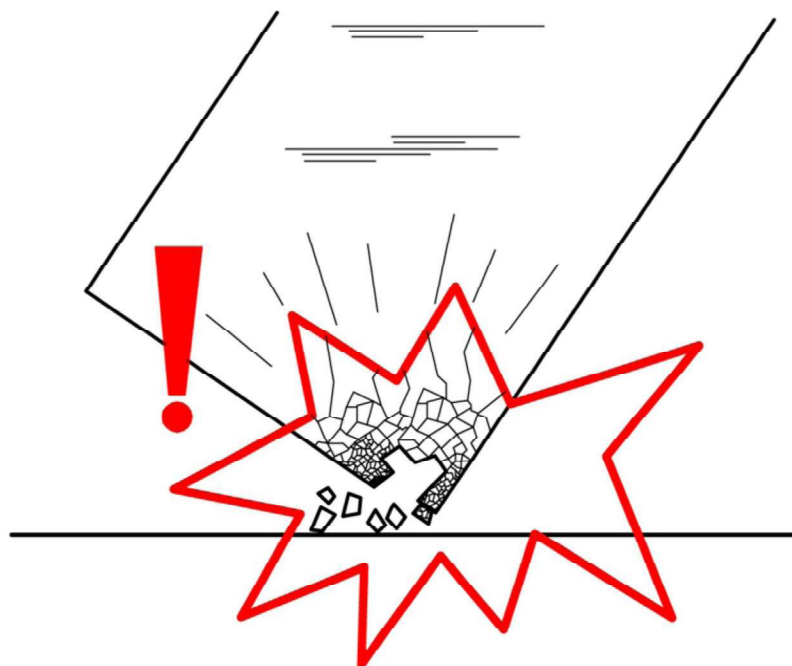
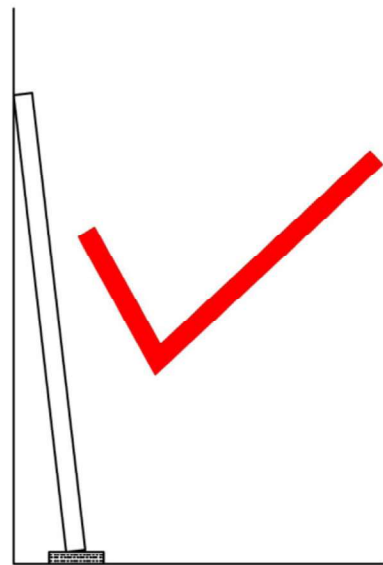
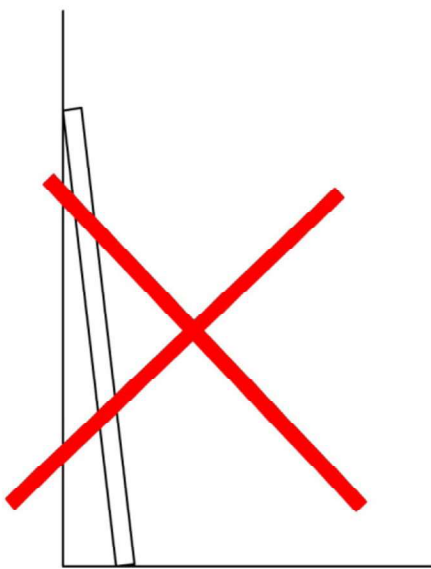
3. Ikke rens eller rengjør glasset med sterke rengjøringsmidler som inneholder alkohol, syre, klor, skurekorn eller noen form for sterke kjemiske stoffer.



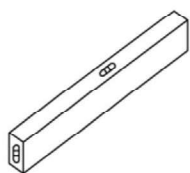
4. Ikke rengjør glasset med skrubbe eller skurekost på utsiden hvor folien sitter. Bruk heller ikke rengjøringsmidler som inneholder skurekorn.

# Forsiktig!

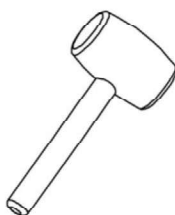
Still aldri glassdøren direkte på gulvet



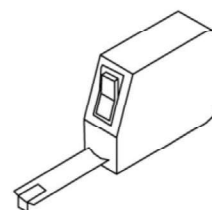
# Nødvendig verktøy



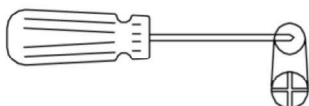
Vater



Gummi hammer



Målebånd



Skrutrekker



Blyant



Drill

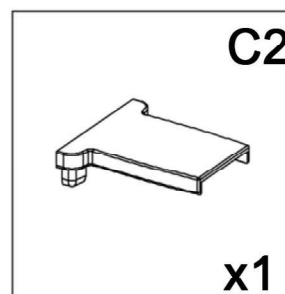
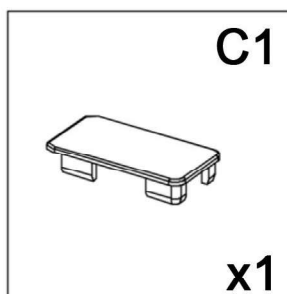
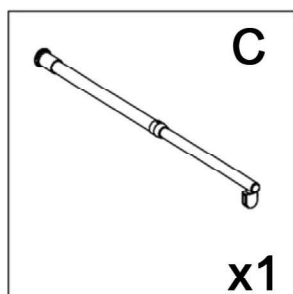
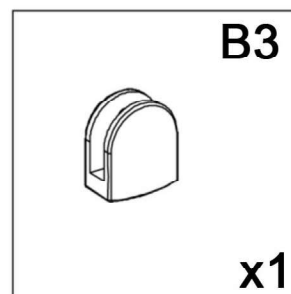
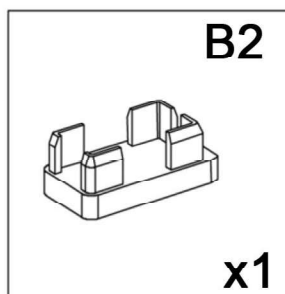
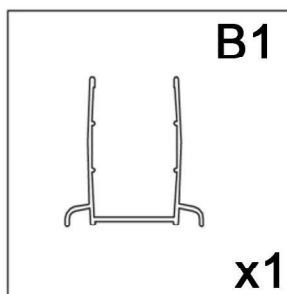
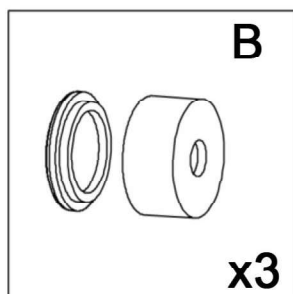
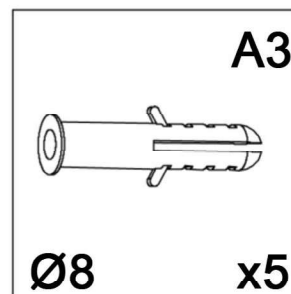
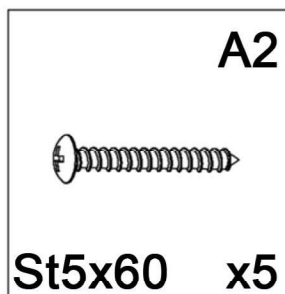
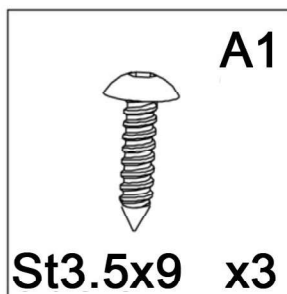
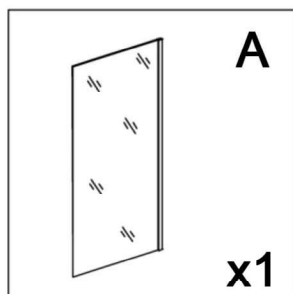


Ø8mm

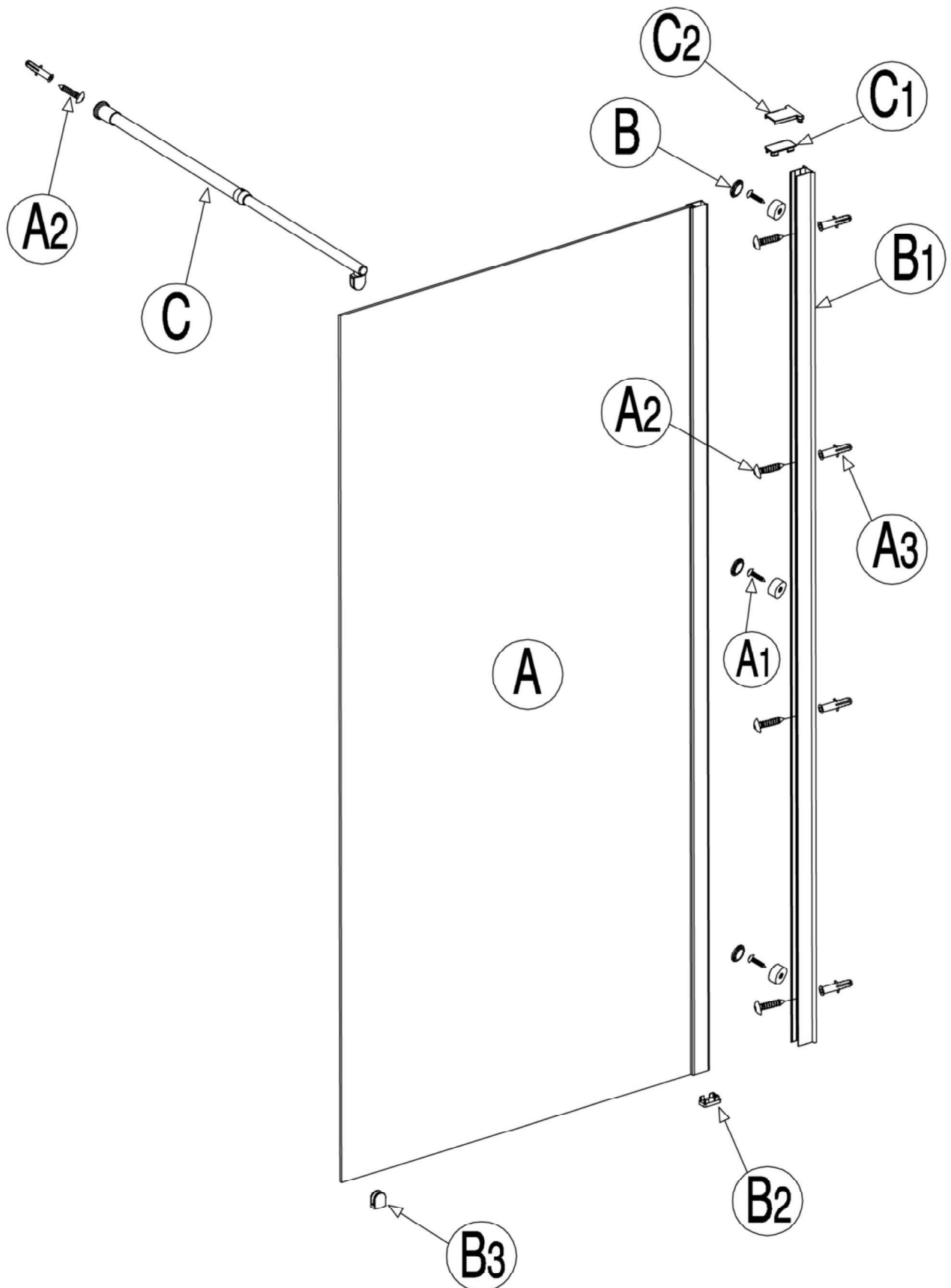


Ø2.8mm

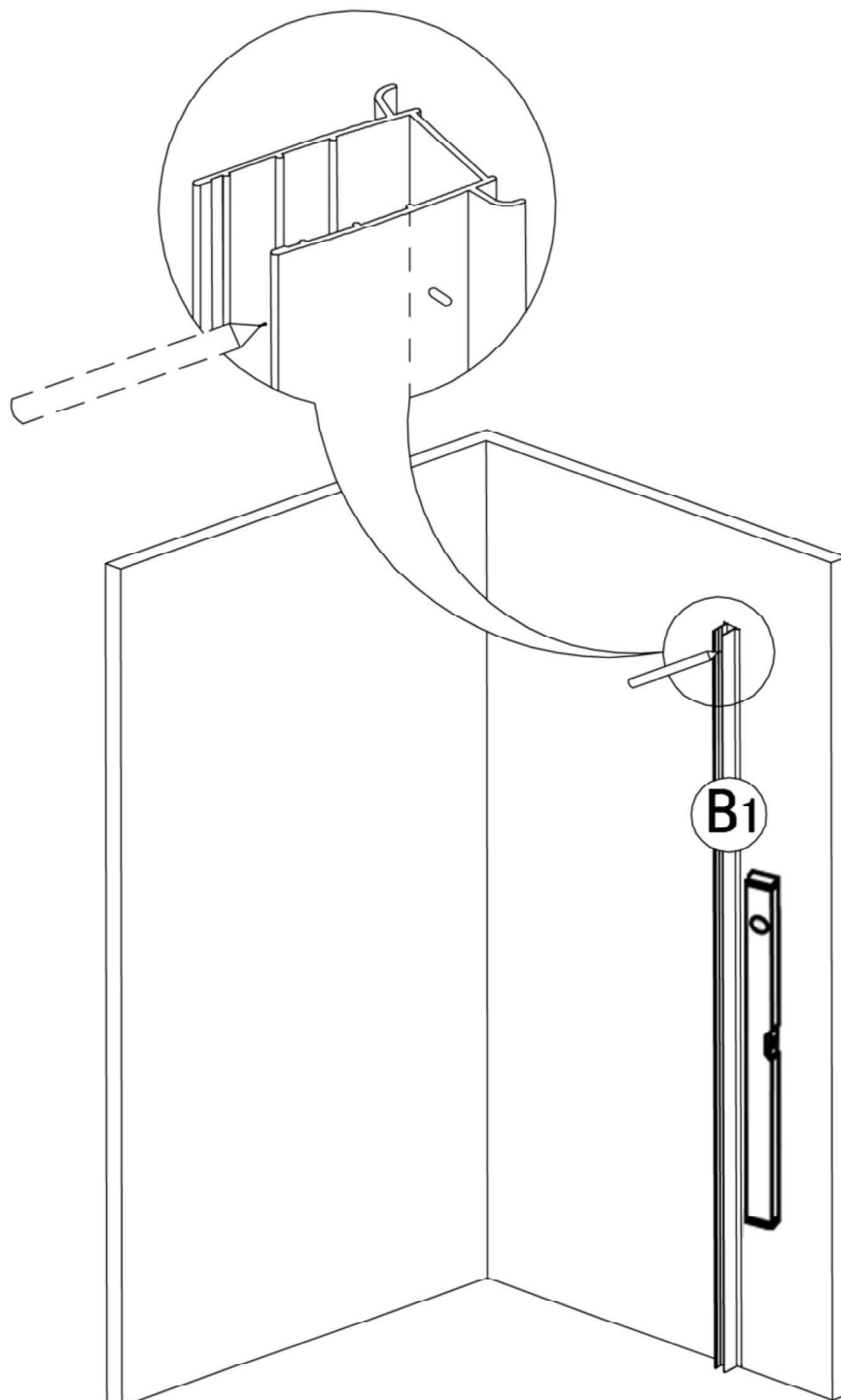
# Vedlagte deler



# Produktoversikt

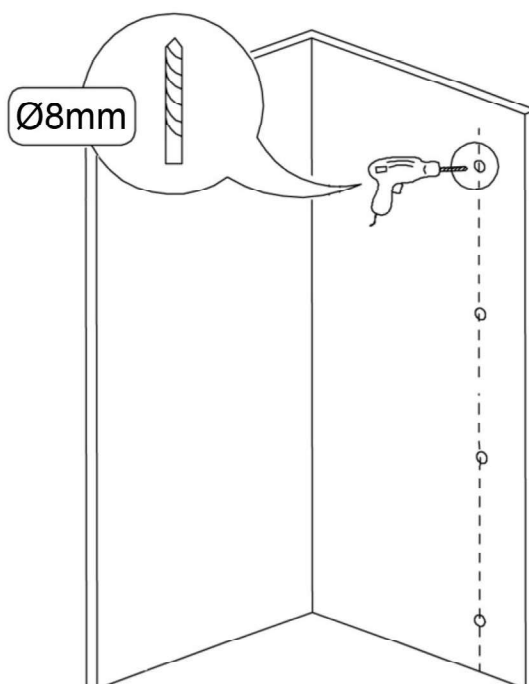


1. Plasser veggprofilen (B1) i ønsket posisjon.
  2. Sikre at profilen er i vater.
  3. Merk med blyant hvor hullene skal være.
- NB! Veggprofilen skal monteres slik at den hviler mot gulvet.

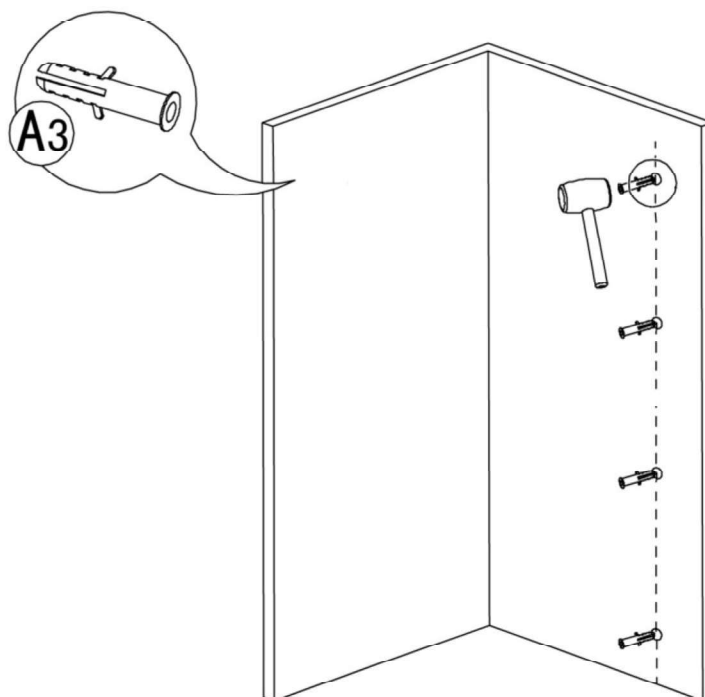




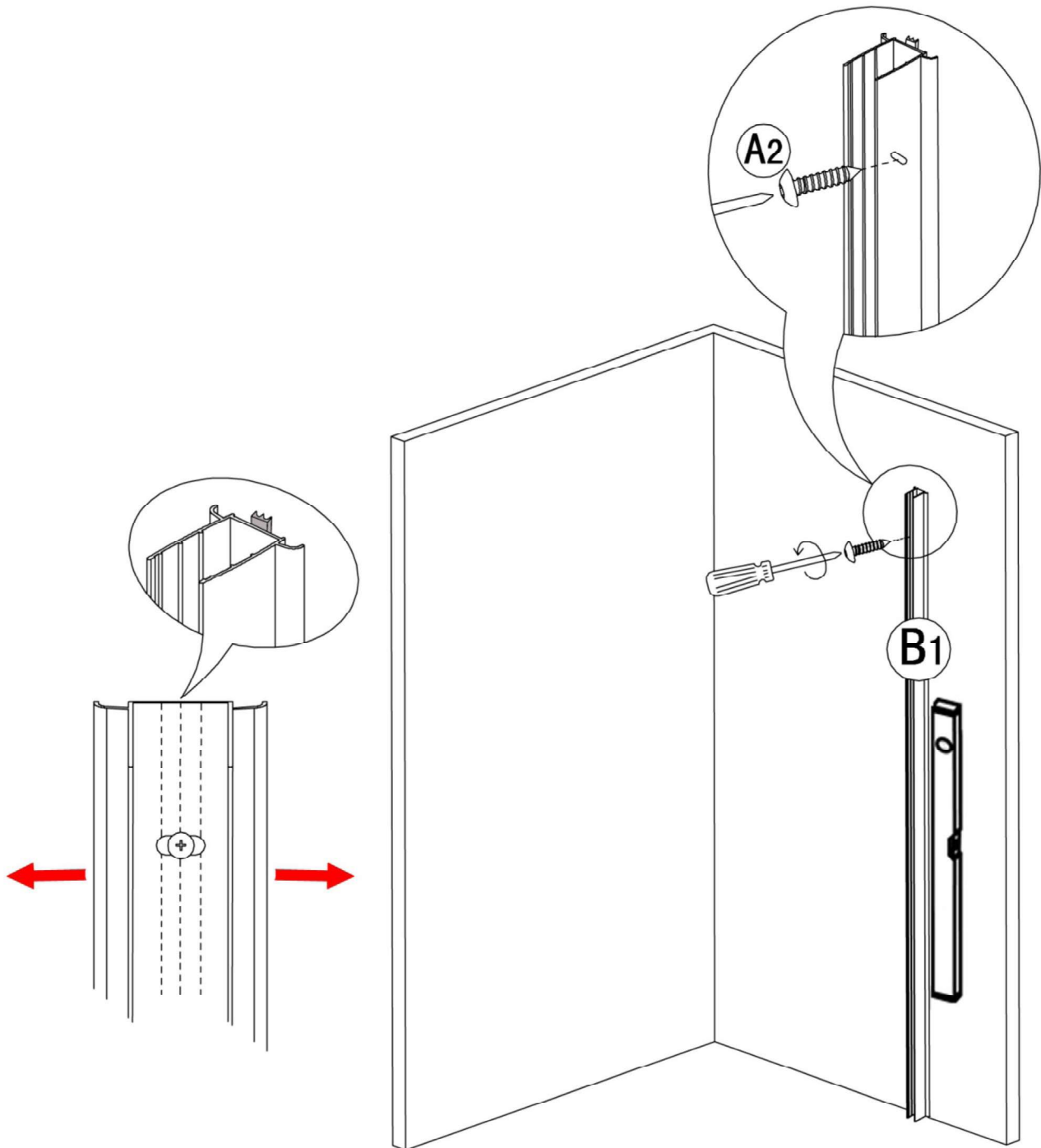
1. Bor hull i de oppmerkede punktene, ved å benytte et Ø8mm bor egnet til materialet i vegg.



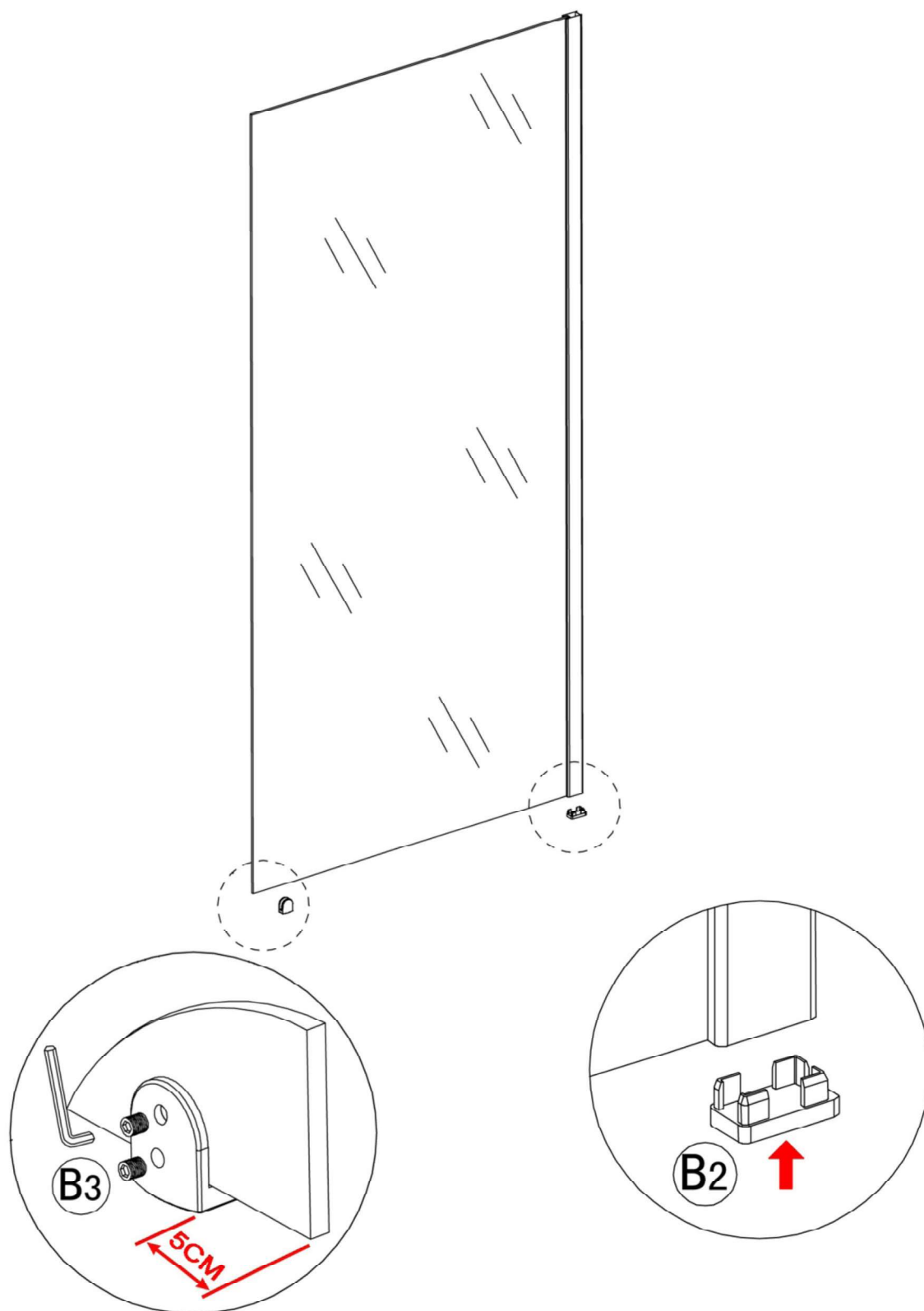
2. Bank inn plugg (A3) i hver av de oppborede hullene.  
NB! Dersom det er spikerslag i vegg er det ikke nødvendig å benytte plugg



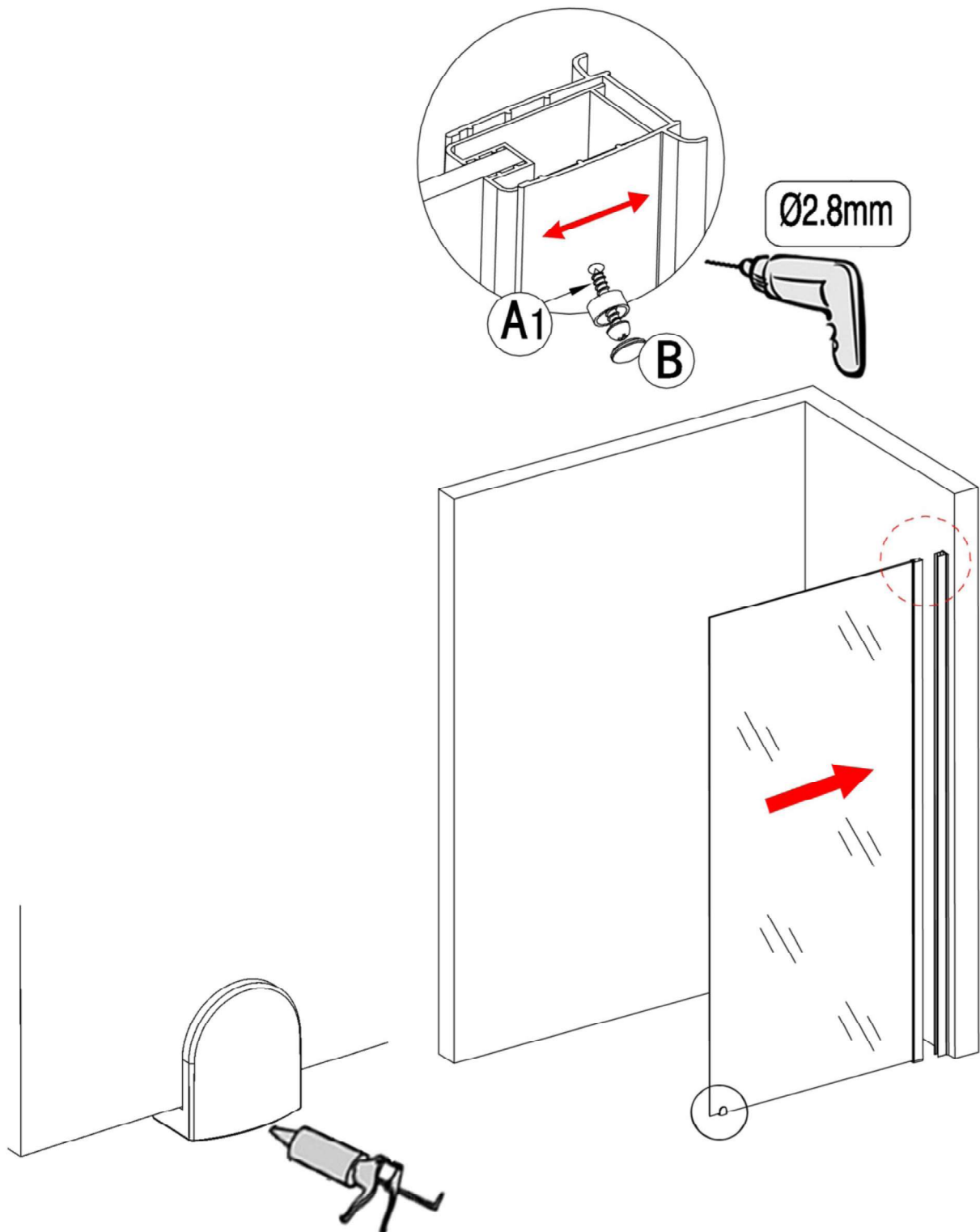
1. Skru veggprofil (B1) fast til vegg, ved å benytte skrue (A2).
2. Dobbeltsjekk at profilen er i vater når skruene strammes til.



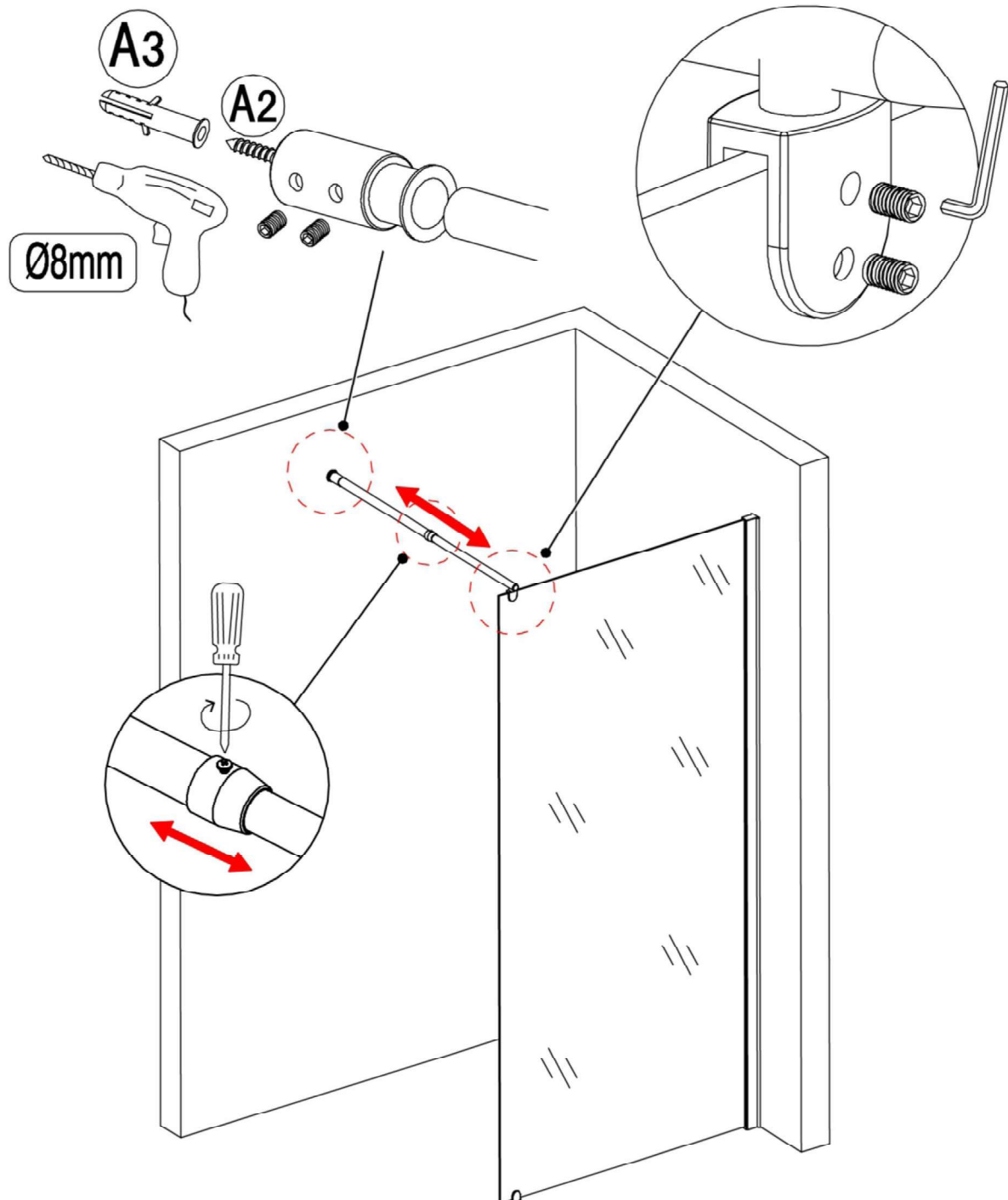
1. Monter gulvbeslaget (B3). Beslaget festes ved å forsiktig skru inn skruene fra gulvbeslaget (B3) inn mot glasset, 5cm fra glassets kant.
2. Kontroller at glasset ikke har direkte kontakt med metallet på gulvbeslaget (B3). Det må være plastpakning mellom beslag og glass.
3. Monter endestrykke (B2) i bunnen av profilen.



1. Press glassveggen inn i veggprofilen, og kontroller at glassveggen er i vater.
2. Løft glassveggen forsiktig opp, legg litt silikon under gulvbeslaget og press glassveggen ned mot gulv. Dobbeltsjekk at glasset fortsatt er i vater.
3. Hold glassveggen i posisjon og bor hull igjennom profilene, fra innsiden. Benytt Ø2.8mm bor.
4. Fest glassveggen til veggprofilen ved å feste skruer (A1)  
Husk å benytte dekordeksel (B) når skruene festes, og press dekorproppene på over skruhodene.



1. Monter støttestangen i topp ved å feste den ene enden på glassveggen.
2. Trekk ut støttestangen og merk opp hvor festepunkt i vegg vil sitte.  
NB! Husk å benytte vater for å sørge for at stangen blir rett.
3. Bor hull i vegg på det oppmerkede punktet. Benytt Ø8mm bor.
4. Bank inn plugg (A3) i det oppborede hullet.  
NB! Dersom det er spikerslag i vegg er det ikke nødvendig å benytte plugg.
5. Monter fast støttestangens veggfeste ved å benytte skru (A2).
6. Juster støttestangen til riktig lengde slik at den står i spenn mellom veggfestet og glassveggen og skru til skruen på midten.
7. Fest støttestangens veggfeste til støttestangen ved å skru til de to små skruene på veggfestet.



1. Press toppdeksel (C1) på glassveggens profil i topp.
2. Press dekordeksel (C2) på veggprofilen i topp.
3. Legg en stripe med transparent silikon mellom glasset og gulvet. La tørke i 24 timer før dusjløsningen utsettes for vann.

