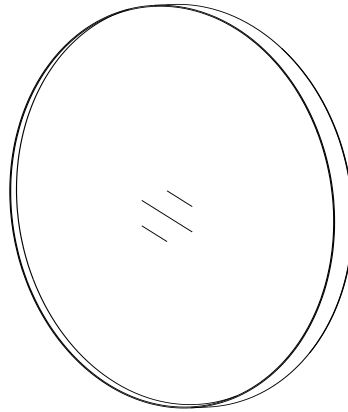
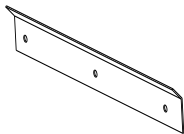




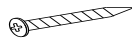
Monteringsveiledning  
Monteringsanvisning  
Monteringsvejledning  
Installation manual  
Instrukcje instalacji



Pakken inneholder:  
Paketet innehåller:  
Pakken indeholder:  
Package Contents:  
Paket zawiera:



Topp brakett x 1  
Toppfäste x 1  
Topbeslag  
Fixing Top Bracket x 1  
Górny wspornik x 1



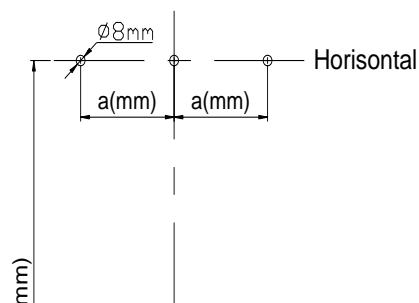
Skruer x 4  
Skruvar x 4  
Skruer x 4  
Fixing Screw x 4  
Sruby x 4

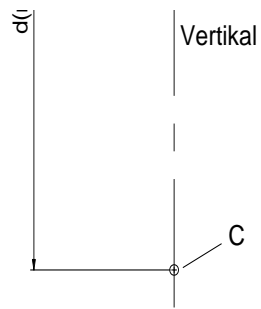


Veggplugg x 4  
Väggproppar x 4  
Rawplug x 4  
Wall plug x 4  
Kołki x 4

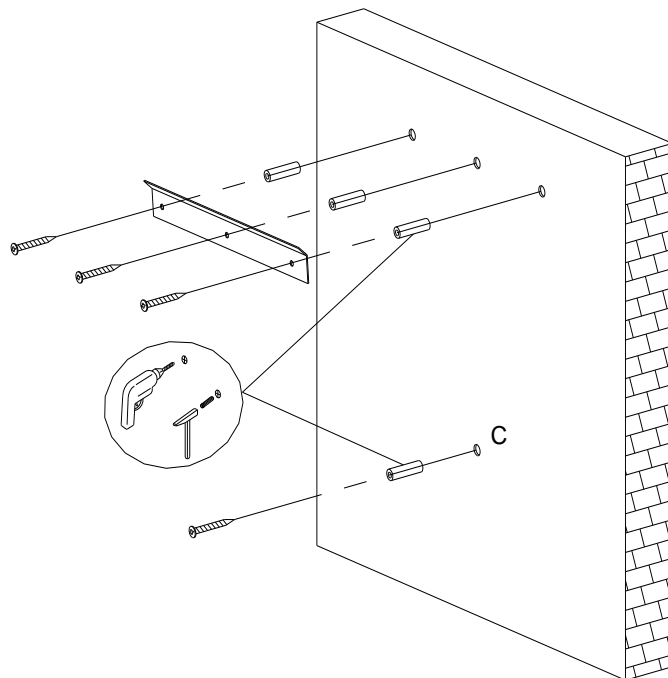
1. Finn en plassering for speilet og bor hull i veggen som anvist på tegningen under.
1. Hitta en plats för spegeln och borra hål i väggen enligt bilden nedan.
1. Find en placering til spejlet og bor huller i væggen, som anvist på tegningen herunder.
1. Determine the mirror location and drill the holes in the wall according to the drawing below.
1. Znajdź miejsce dla lustra i wywierć otwory w ścianie, jak pokazano na poniższym rysunku.

Model	a (mm)	d(mm)
Ø500	100	364
Ø700	150	554
Ø900	175	754

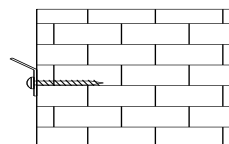


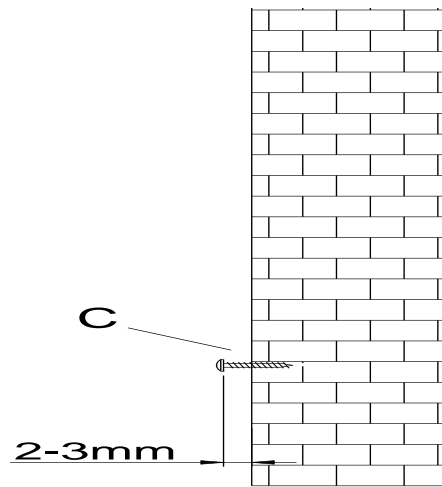


2. Fest toppbraketten med medfølgende veggplugg og skruer.
2. Fäst den övre konsolen med de medföljande väggpropparna och skruvarna.
2. Fastgør topbeslaget med de medfølgende rawlplugs og skruer.
2. Install the fixing top bracket, secure with wall plug and fixing screws.
2. Przymocuj górny wspornik za pomocą dołączonych kołków i śrub.

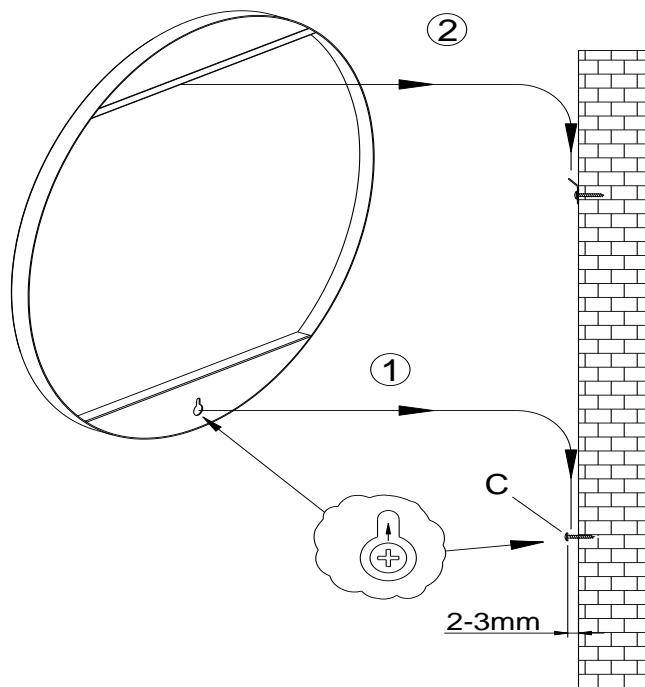


3. La det være er en 2-3 mm avstand mellom skruehode «C» og vegg.
3. Lämna ett mellanrum på 2-3 mm mellan skruvhuvudet "C" och väggen.
3. Hold en afstand på 2-3 mm imellem skruehoved "C" og væggen.
3. Keep a 2-3mm distance between the head of the screw "C" and the wall.
3. Pozostaw odstęp 2-3 mm między łbem śruby „C” a ścianą.





4. Heng speilet på veggbraketten og sørg for at speilet festes til skrue «C».
4. Häng spegeln på väggfästet och fäst spegeln till skruven "C".
4. Hæng spejlet på topbeslaget, og fastgør bunden af spejlet til skrue "C".
4. Hang the mirror on the bracket, and fix the bottom of the mirror to screw "C".
4. Zawieś lustro na uchwycie ściennym i przymocuj lustro do śruby „C”.



5. Sørg for at speilet ikke kan bevæges til venstre eller højre.
5. Se till att spegeln inte kan röra sig åt vänster eller höger.
5. Sørg for at spejlet ikke kan bevæges til venstre eller højre.
5. Make sure that the mirror can not move to the left or to the right.
5. Upewnij się, że lustro nie może się poruszać w lewo ani w prawo.

