

# Kanalvifte RS 250 AC • Kanalfläkt RS 250 AC • Kanavapuhallin RS 250 AC • Duct fan RS 250 AC



**NO** Kanalvifte for tilkobling til rund kanal, Ø250.

**SE** Kanalfläkt för anslutning till rund kanal, Ø250.

**FI** Kanavapuhallin pyöreään kanavaan, Ø 250.

**EN** Duct fan for connection in round duct, Ø250.

114711

- Bakoverbøyde skovler
- Innebygget termokontakt
- Inkl. koblingsboks
- Pulverlakkert stål, RAL 7035
- Spenningsregulerbar
- Kan monteres i alle posisjoner

**NO**

- Bakåtböjda skovlar
- Inbyggd termokontakt
- Inkl. kopplingsdosa
- Pulverlackerat stål, RAL 7035
- Spänningsreglerbar
- Kan monteras i alla positioner

**SE**

- Taaksepäin kaartuvat tuuletinsiivet
- Yhdysrakenteinen lämpökytkin
- Sisältää kytkentärasian
- Pulverilakattu teräs, RAL 7035
- Jännite säädettävissä
- Voidaan asentaa mihin tahansa asentoon

**FI**

- Backward curved centrifugal fan
- Integrated thermal switch
- Metal housing RAL 7035
- Speed controllable
- Incl. terminal box
- Can be fitted in all positions

**EN**

	NOBB	GTIN	Dim.
114711	49710273	7023671147112	Ø250mm

Tekniske data		Tekniska data		Tekniset tiedot		Technical data	
Spenning:	230 V 50 Hz	Spänning:	230 V 50 Hz	Jännite:	230 V 50 Hz	Voltage	230 V 50 Hz
Effekt:	100 W	Effekt:	100 W	Teho:	100 W	Output:	100 W
Maks. strømforbruk:	0,5 A	Maximal strömförbrukning:	0,5 A	Enimmäisvirrankulutus:	0,5 A	Maximum power consumption	0,5 A
Maks. omgivelsestemp.:	60 °C	Maximal omgivningstemperatur:	60 °C	Ympäristön enimmäislämpötila:	60 °C	Maximum ambient temp.:	60 °C
Hastighetsregulering:	Trafo/ tyristor	Hastighetsreglering:	Transformator/ tyristor	Nopeudensäätö:	Muuntaja/ tyristori	Speed control	Transformer/ Thyristor

Motor type:	1- AC	Motor typ:	1- AC	Moottorin tyyppi:	1- AC	Motor type:	1- AC
Capacitor:	2,5 µF	Kondensator:	2,5 µF	Kondensaattori:	2,5 µF	Capacitor:	2,5 µF
Capacitor voltage:	450 V	Kondensatorspänning:	450 V	Kondensaattorin jännite:	450 V	Capacitor voltage:	450 V
Insulation class, motor:	F	Isolationsklass, motor:	F	Eristysluokka, moottori:	F	Insulation class, motor:	F
Poles:	2	Poler:	2	Napaisuus:	2	Poles:	2
IP rating, motor:	IP33	Täthetsklass, motor:	IP33	Tiiviysluokka, moottori:	IP33	IP rating, motor:	IP33
IP rating, Connection box:	IP44	Täthetsklass, kopplingsdosa:	IP44	Tiiviysluokka, kytkentärasia:	IP44	IP rating, Connection box:	IP44
IP rating, Complete unit:	IPX4	Täthetsklass, komplett enhet:	IPX4	Tiiviysluokka, kokonaisuus:	IPX4	IP rating, Complete unit:	IPX4
Min. operating temperature:	-25°C	Lägsta driftstemperatur:	-25°C	Alhaisin käyttölämpötila:	-25°C	Min. operating temperature:	-25°C
Fan speed, maximum:	2720 rpm	Fläkthastighet, max. varvtal:	2720 rpm	Puhaltimen nopeus, kierrosten enimmäismäärä:	2720 rpm	Fan speed, maximum:	2720 rpm
Maximum air flow:	890 m³/h	Max. luftmängd:	890 m³/h	Ilman enimmäismäärä:	890 m³/h	Maximum air flow:	890 m³/h
Maximum pressure:	480 Pa	Max. tryckfall:	480 Pa	Suurin paine-ero:	480 Pa	Maximum pressure:	480 Pa
Minimum allowed voltage:	80 V	Lägsta tillåtna driftspänning:	80 V	Alhaisin sallittu käyttöjännite:	80 V	Minimum allowed voltage:	80 V

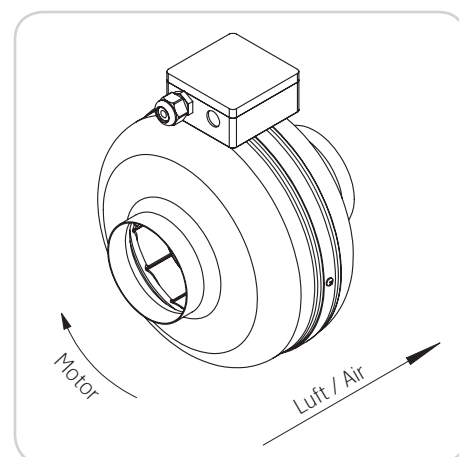
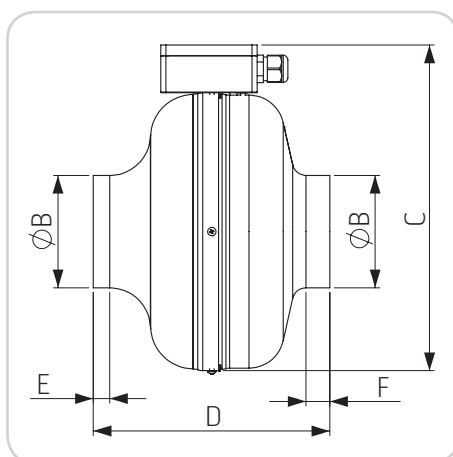
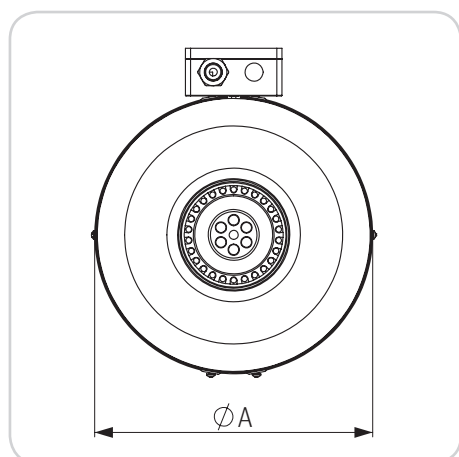
NB! Viften brukes ikke med frekvensomformer.

OBS! Fläkten används inte med frekvensomvandlare.

HUOMIO! Puhallinta ei saa käyttää taajuusmuuntimen kanssa.

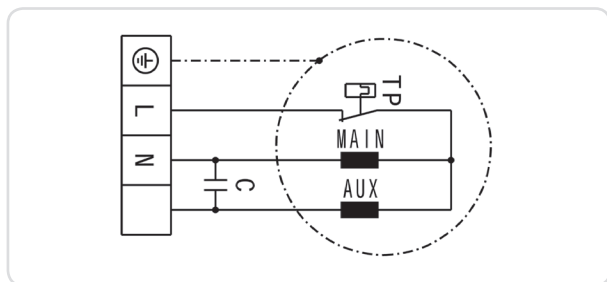
NB The fan must not be used with a frequency converter.

### Målsskisse/Måttskiss/Mittakaaviot/Dimensioned Drawing



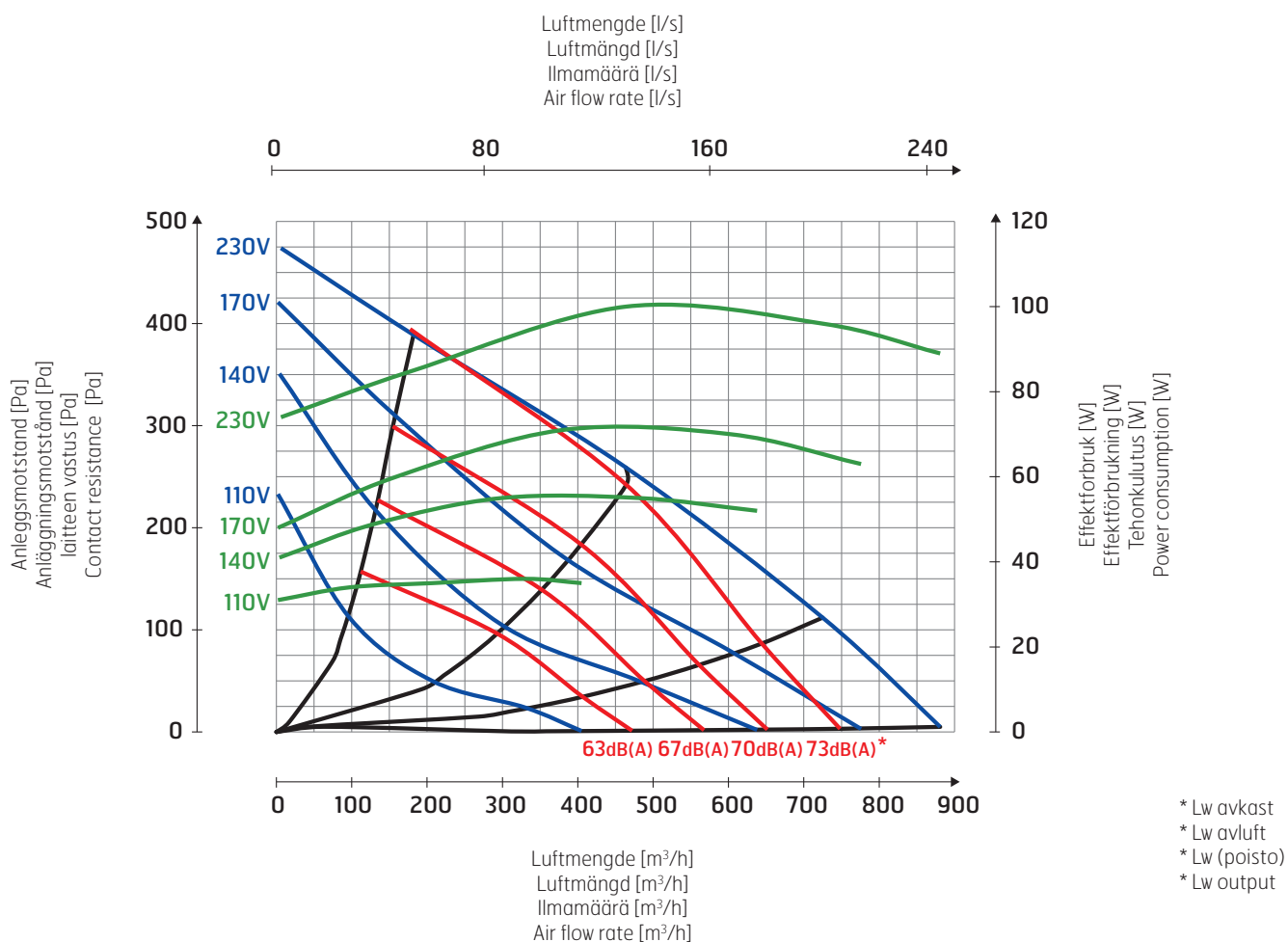
	A	B	C	D	E	F	Vekt Vikt Paino Weight
	mm	mm	mm	mm	mm	mm	kg
114711	344	249	386	235	30 ±	26 ±	4,3

## Koblingsskjema/Kopplingschema/Kytkentäkaavio/Wiring diagram




116471

## Kapasitetsdiagram/Lydddata / Kapacitetsdiagram/Ljuddata / Kapasiteettikaavio/äänitiedot / Capacity diagram/Sound data

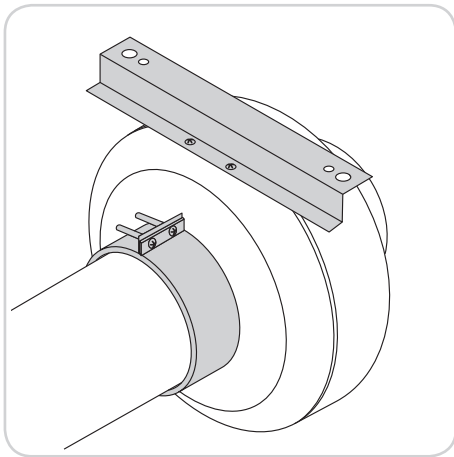


### Korrektsjonsfaktor/Korrektionsfaktor/Korjauskerroin/Correction factor

Hz	63	125	250	500	1000	2000	4000	8000
Lw(A)	0	-6	0	-4	-6	-8	-11	-18

Tilbehør/Tillbehör/Tarvikkeet/Accessories		NOBB	GTIN	
Hastighetsregulator/Hastighetsregulator/ Nopeussäädin/Speed regulator		<b>09301</b>	21395926	7023670093014
<b>TEE 015</b> Trafo/Transformator/ Muuntaja/Transformer		<b>114722</b>	49711022	7023671147228
<b>GS 01</b> Allpolig bryter/Allpolig brytare/ Moninapainen katkaisin/All-pole power switch		<b>114727</b>	49711113	7023671147273
<b>MRS 2</b> Monteringsbrakett/Monteringshållare/ Asennusteline/Fitting bracket		<b>114721</b>	49710742	7023671147211
<b>VM 250</b> Monteringsklemme/Monteringsklämma/ Asennusliittimet/Fitting clamp		<b>114973</b>	49892004	7023671149734
<b>RSK 250 D</b> Spjeld/Spjäll/Pelti/Damper		<b>14289</b>	21395843	7023670142897
<b>SG 250 01</b> Beröringssikkert nett/Beröringssäkert nät/ Suojaverkko/Finger guard grill		<b>14295</b>	21395900	7023670142958

## Montering/Montering/Asennus/Installation



Montering med monteringsklemme og -brakett.  
Montering med monteringsklämma och -hållare.  
Asennus liittinten ja telineen avulla.  
Fitting with fitting clamp and bracket

Våre produkter er i kontinuerlig utvikling og vi forbeholder oss retten til endringer. Vi tar forbehold om eventuelle trykkfeil som måtte oppstå.

Våra produkter utvecklas ständigt och vi förbehåller oss rätten till ändringar. Vi tar inte ansvar för eventuella tryckfel som kan uppstå.

Tuotteitamme kehitetään jatkuvasti. Sen vuoksi pidätämme oikeuden muutoksiin. Emme myöskään vastaa mahdollisista painovirheistä.

Our products are subject to continuous development and we therefore reserve the right to make changes. We also disclaim liability for any printing errors that may occur.

**Flexit AS**

Tlf 69 81 00 00

post@flexit.no www.flexit.no