

Kanalvifte RS 100L AC • Kanalfläkt RS 100L AC • Kanavapuhallin RS 100L AC • Duct fan RS 100L AC



- NO** Kanalvifte for tilkobling til rund kanal, Ø100.
- SE** Kanalfläkt för anslutning till rund kanal, Ø100.
- FI** Kanavapuhallin pyöreään kanavaan, Ø 100.
- EN** Duct fan for connection in round duct, Ø100.

114705

- Bakoverbøyde skovler
- Innebygget termokontakt
- Inkl. koblingsboks
- Pulverlakkert stål, RAL 7035
- Spenningsregulerbar
- Kan monteres i alle posisjoner

NO

- Bakåtböjda skovlar
- Inbyggd termokontakt
- Inkl. kopplingsdosa
- Pulverlackerat stål, RAL 7035
- Spänningsreglerbar
- Kan monteras i alla positioner

SE

- Taaksepäin kaartuvat tuuletinsiivet
- Yhdysrakenteinen lämpökytkin
- Sisältää kytkentärasian
- Pulverilakattu teräs, RAL 7035
- Jännite säädettävissä
- Voidaan asentaa mihin tahansa asentoon

FI

- Backward curved centrifugal fan
- Integrated thermal switch
- Metal housing RAL 7035
- Speed controllable
- Incl. terminal box
- Can be fitted in all positions

EN

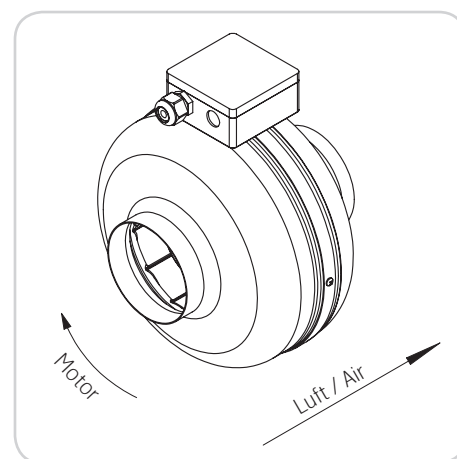
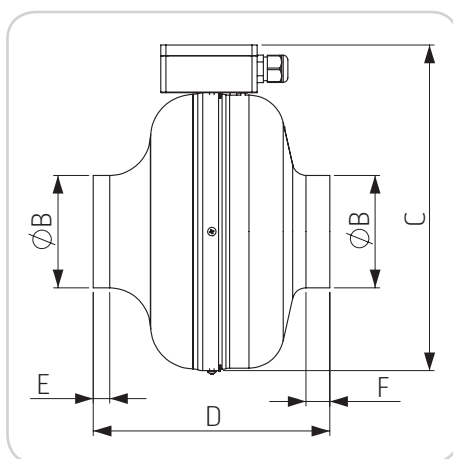
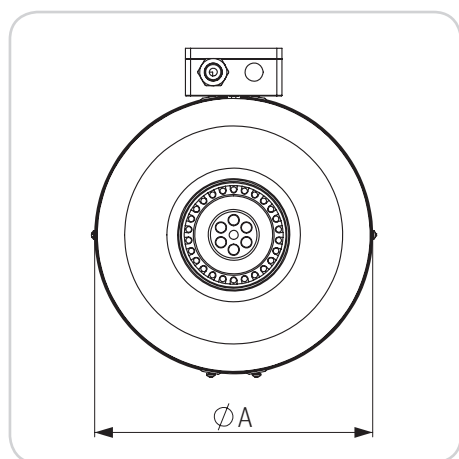
	NOBB	GTIN	Dim.
114705	49710197	7023671147051	Ø100mm

Tekniske data		Tekniska data		Tekniset tiedot		Technical data	
Spenning:	230 V 50 Hz	Spänning:	230 V 50 Hz	Jännite:	230 V 50 Hz	Voltage	230 V 50 Hz
Effekt:	68 W	Effekt:	68 W	Teho:	68 W	Output:	68 W
Maks. strømforbruk:	0,3 A	Maximal strömförbrukning:	0,3 A	Enimmäisvirrankulutus:	0,3 A	Maximum power consumption	0,3 A
Maks. omgivelsestemp.:	60 °C	Maximal omgivningstemperatur:	60 °C	Ympäristön enimmäislämpötila:	60 °C	Maximum ambient temp.:	60 °C
Hastighetsregulering:	Trafo/ tyristor	Hastighetsreglering:	Transformator/ tyristor	Nopeudensäätö:	Muuntaja/ tyristori	Speed control	Transformer/ Thyristor

Motor type:	1- AC	Motor typ:	1- AC	Moottorin tyyppi:	1- AC	Motor type:	1- AC
Capacitor:	1 μ F	Kondensator:	1 μ F	Kondensaattori:	1 μ F	Capacitor:	1 μ F
Capacitor voltage:	450 V	Kondensatorspänning:	450 V	Kondensaattorin jännite:	450 V	Capacitor voltage:	450 V
Insulation class, motor:	F	Isolationsklass, motor:	F	Eristysluokka, moottori:	F	Insulation class, motor:	F
Poles:	2	Poler:	2	Napaisuus:	2	Poles:	2
IP rating, motor:	IP33	Täthetsklass, motor:	IP33	Tiiviysluokka, moottori:	IP33	IP rating, motor:	IP33
IP rating, Connection box:	IP44	Täthetsklass, kopplingsdosa:	IP44	Tiiviysluokka, kytkentärasia:	IP44	IP rating, Connection box:	IP44
IP rating, Complete unit:	IPX4	Täthetsklass, komplett enhet:	IPX4	Tiiviysluokka, kokonaisuus:	IPX4	IP rating, Complete unit:	IPX4
Min. operating temperature:	-25°C	Lägsta driftstemperatur:	-25°C	Alhaisin käyttölämpötila:	-25°C	Min. operating temperature:	-25°C
Fan speed, maximum:	2750 rpm	Fläkthastighet, max. varvtal:	2750 rpm	Puhaltimen nopeus, kierrosten enimmäismäärä:	2750 rpm	Fan speed, maximum:	2750 rpm
Maximum air flow:	250 m ³ /h	Max. luftmängd:	250 m ³ /h	Ilman enimmäismäärä:	250 m ³ /h	Maximum air flow:	250 m ³ /h
Maximum pressure:	360 Pa	Max. tryckfall:	360 Pa	Suurin paine-ero:	360 Pa	Maximum pressure:	360 Pa
Minimum allowed voltage:	80 V	Lägsta tillåtna driftspänning:	80 V	Alhaisin sallittu käyttöjännite:	80 V	Minimum allowed voltage:	80 V

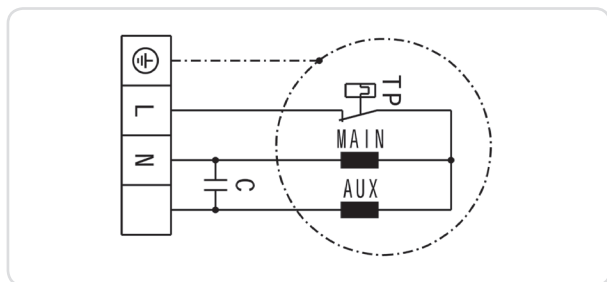
NB! Viften brukes ikke med frekvensomformer.
 OBS! Fläkten används inte med frekvensomvandlare.
 HUOMIO! Puhallinta ei saa käyttää taajuusmuuntimen kanssa.
 NB The fan must not be used with a frequency converter.

Målsskisse/Måttskiss/Mittakaaviot/Dimensioned Drawing



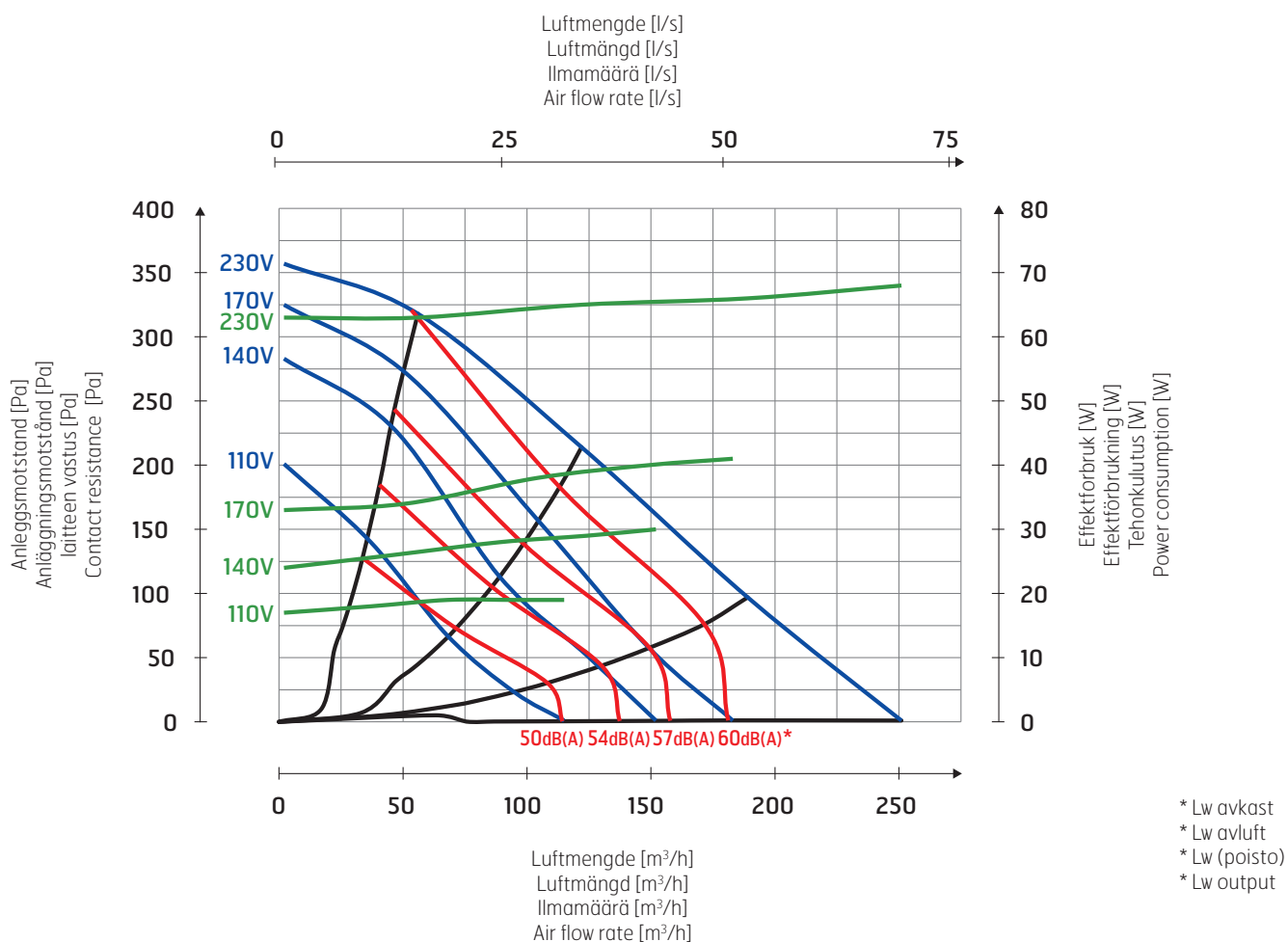
	A	B	C	D	E	F	Vekt Vikt Paino Weight
	mm	mm	mm	mm	mm	mm	kg
114705	245	99	287	209	15 ±	21 ±	2,7

Koblingsskjema/Kopplingschema/Kytkentäkaavio/Wiring diagram










116471

Kapasitetsdiagram/Lydddata / Kapacitetsdiagram/Ljuddata / Kapasiteettikaavio/äänitiedot / Capacity diagram/Sound data

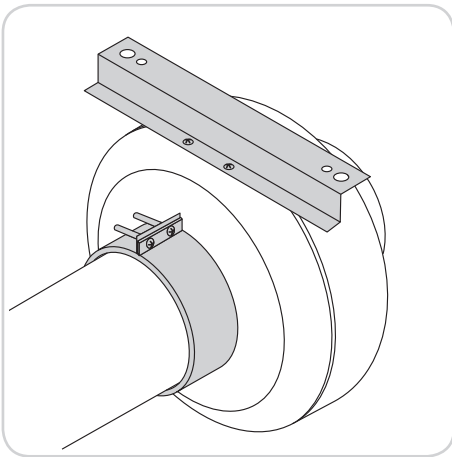


Korreksjonsfaktor/Korrektionsfaktor/Korjauskerroin/Correction factor

Hz	63	125	250	500	1000	2000	4000	8000
Lw(A)	4	2	4	-6	-6	-8	-13	-23

Tilbehør/Tillbehör/Tarvikkeet/Accessories		NOBB	GTIN	
Hastighetsregulator/Hastighetsregulator/ Nopeussäädin/Speed regulator		09301	21395926	7023670093014
TEE 015 Trafo/Transformator/ Muuntaja/Transformer		114722	49711022	7023671147228
GS 01 Allpolig bryter/Allpolig brytare/ Moninapainen katkaisin/All-pole power switch		114727	49711113	7023671147273
MRS 1 Monteringsbrakett/Monteringshållare/ Asennusteline/Fitting bracket		114720	49710738	7023671147204
VM 100 Monteringsklemme/Monteringsklämma/ Asennusliittimet/Fitting clamp		114969	49891966	7023671149697
RSK 100 D Spjeld/Spjäll/Pelti/Damper		14285	21395819	7023670142859
SG 100 01 Beröringssikkert nett/Beröringssäkert nät/ Suojaverkko/Finger guard grill		14290	21395868	7023670142903

Montering/Montering/Asennus/Installation



Montering med monteringsklemme og -brakett.
Montering med monteringsklämma och -hållare.
Asennus liittinten ja telineen avulla.
Fitting with fitting clamp and bracket

Våre produkter er i kontinuerlig utvikling og vi forbeholder oss retten til endringer. Vi tar forbehold om eventuelle trykkfeil som måtte oppstå.

Våra produkter utvecklas ständigt och vi förbehåller oss rätten till ändringar. Vi tar inte ansvar för eventuella tryckfel som kan uppstå.

Tuotteitamme kehitetään jatkuvasti. Sen vuoksi pidätämme oikeuden muutoksiin. Emme myöskään vastaa mahdollisista painovirheistä.

Our products are subject to continuous development and we therefore reserve the right to make changes. We also disclaim liability for any printing errors that may occur.

Flexit AS

Tlf 69 81 00 00

post@flexit.no www.flexit.no