

Kanalvifte RS 160 AC • Kanalfläkt RS 160 AC • Kanavapuhallin RS 160 AC • Duct fan RS 160 AC



- NO** Kanalvifte for tilkobling til rund kanal, Ø160.
- SE** Kanalfläkt för anslutning till rund kanal, Ø160.
- FI** Kanavapuhallin pyöreään kanavaan, Ø 160.
- EN** Duct fan for connection in round duct, Ø160.

114708

- Bakoverbøyde skovler
- Innebygget termokontakt
- Inkl. koblingsboks
- Pulverlakkert stål, RAL 7035
- Spenningsregulerbar
- Kan monteres i alle posisjoner

NO

- Bakåtböjda skovlar
- Inbyggd termokontakt
- Inkl. kopplingsdosa
- Pulverlackerat stål, RAL 7035
- Spänningsreglerbar
- Kan monteras i alla positioner

SE

- Taaksepäin kaartuvat tuuletinsiivet
- Yhdysrakenteinen lämpökytkin
- Sisältää kytkentärasian
- Pulverilakattu teräs, RAL 7035
- Jännite säädettävissä
- Voidaan asentaa mihin tahansa asentoon

FI

- Backward curved centrifugal fan
- Integrated thermal switch
- Metal housing RAL 7035
- Speed controllable
- Incl. terminal box
- Can be fitted in all positions

EN

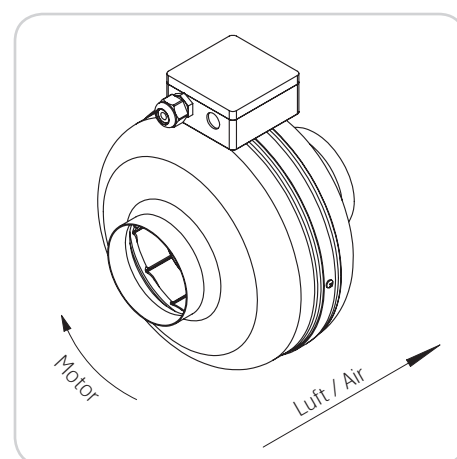
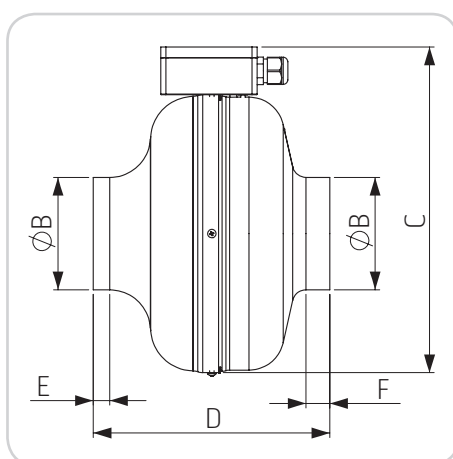
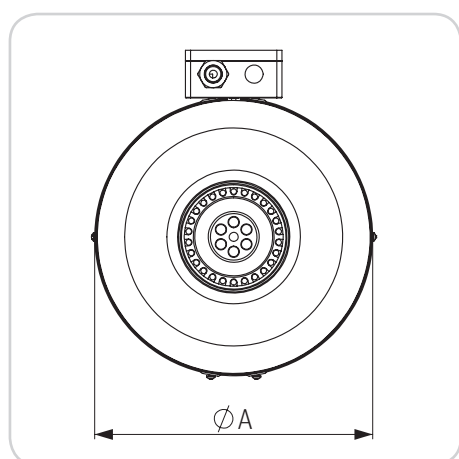
	NOBB	GTIN	Dim.
114708	49710246	7023671147082	Ø160mm

Tekniske data		Tekniska data		Tekniset tiedot		Technical data	
Spenning:	230 V 50 Hz	Spänning:	230 V 50 Hz	Jännite:	230 V 50 Hz	Voltage	230 V 50 Hz
Effekt:	69 W	Effekt:	69 W	Teho:	69 W	Output:	69 W
Maks. strømforbruk:	0,3 A	Maximal strömförbrukning:	0,3 A	Enimmäisvirrankulutus:	0,3 A	Maximum power consumption	0,3 A
Maks. omgivelsestemp.:	50 °C	Maximal omgivningstemperatur:	50 °C	Ympäristön enimmäislämpötila:	50 °C	Maximum ambient temp.:	50 °C
Hastighetsregulering:	Trafo/ tyristor	Hastighetsreglering:	Transformator/ tyristor	Nopeudensäätö:	Muuntaja/ tyristori	Speed control	Transformer/ Thyristor

Motor type:	1- AC	Motor typ:	1- AC	Moottorin tyyppi:	1- AC	Motor type:	1- AC
Capacitor:	2 μ F	Kondensator:	2 μ F	Kondensaattori:	2 μ F	Capacitor:	2 μ F
Capacitor voltage:	450 V	Kondensatorspänning:	450 V	Kondensaattorin jännite:	450 V	Capacitor voltage:	450 V
Insulation class, motor:	F	Isolationsklass, motor:	F	Eristysluokka, moottori:	F	Insulation class, motor:	F
Poles:	2	Poler:	2	Napaisuus:	2	Poles:	2
IP rating, motor:	IP33	Täthetsklass, motor:	IP33	Tiiviysluokka, moottori:	IP33	IP rating, motor:	IP33
IP rating, Connection box:	IP44	Täthetsklass, kopplingsdosa:	IP44	Tiiviysluokka, kytkentärasia:	IP44	IP rating, Connection box:	IP44
IP rating, Complete unit:	IPX4	Täthetsklass, komplett enhet:	IPX4	Tiiviysluokka, kokonaisuus:	IPX4	IP rating, Complete unit:	IPX4
Min. operating temperature:	-25°C	Lägsta driftstemperatur:	-25°C	Alhaisin käyttölämpötila:	-25°C	Min. operating temperature:	-25°C
Fan speed, maximum:	2690 rpm	Fläkthastighet, max. varvtal:	2690 rpm	Puhaltimen nopeus, kierrosten enimmäismäärä:	2690 rpm	Fan speed, maximum:	2690 rpm
Maximum air flow:	450 m ³ /h	Max. luftmängd:	450 m ³ /h	Ilman enimmäismäärä:	450 m ³ /h	Maximum air flow:	450 m ³ /h
Maximum pressure:	350 Pa	Max. tryckfall:	350 Pa	Suurin paine-ero:	350 Pa	Maximum pressure:	350 Pa
Minimum allowed voltage:	80 V	Lägsta tillåtna driftspänning:	80 V	Alhaisin sallittu käyttöjännite:	80 V	Minimum allowed voltage:	80 V

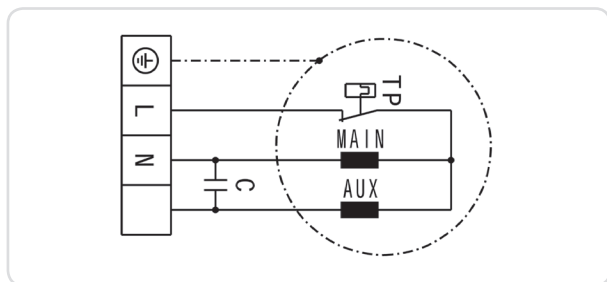
NB! Viften brukes ikke med frekvensomformer.
 OBS! Fläkten används inte med frekvensomvandlare.
 HUOMIO! Puhallinta ei saa käyttää taajuusmuuntimen kanssa.
 NB The fan must not be used with a frequency converter.

Målsskisse/Måttskiss/Mittakaaviot/Dimensioned Drawing



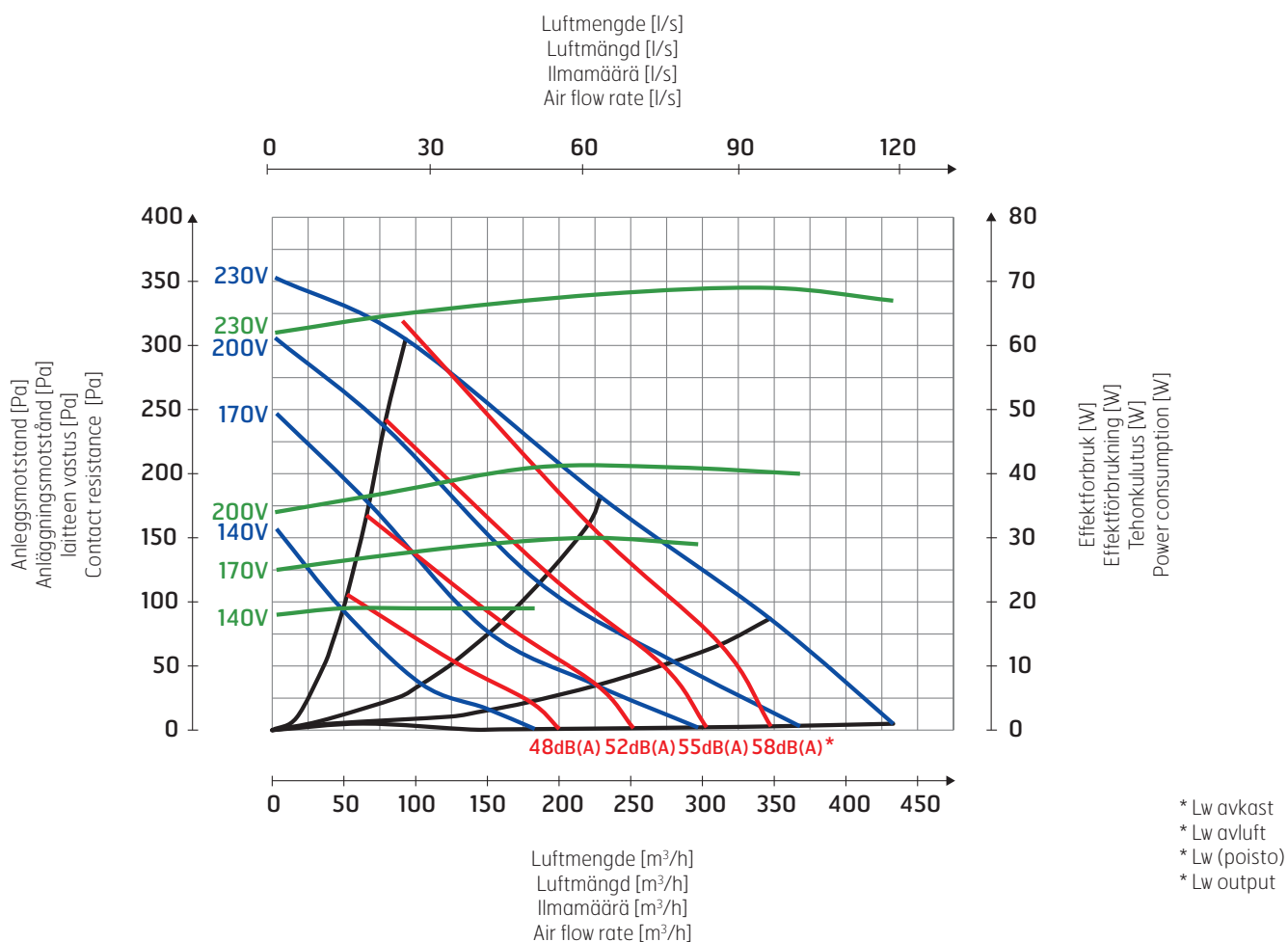
	A	B	C	D	E	F	Vekt Vikt Paino Weight
	mm	mm	mm	mm	mm	mm	kg
114708	270	159	310	205	20 ±	21 ±	3

Koblingsskjema/Kopplingschema/Kytkentäkaavio/Wiring diagram








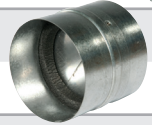
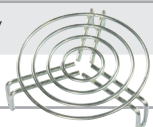
116471

Kapasitetsdiagram/Lydddata / Kapacitetsdiagram/Ljuddata / Kapasiteettikaavio/äänitiedot / Capacity diagram/Sound data

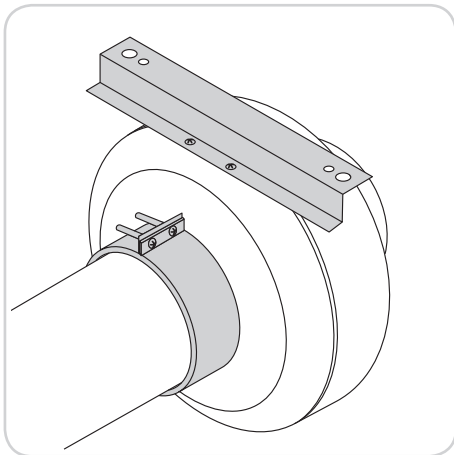


Korrektsjonsfaktor/Korrektionsfaktor/Korjauskerroin/Correction factor

Hz	63	125	250	500	1000	2000	4000	8000
Lw(A)	1	-1	2	-5	-5	-8	-11	-21

Tilbehør/Tillbehör/Tarvikkeet/Accessories		NOBB	GTIN
Hastighetsregulator/Hastighetsregulator/ Nopeussäädin/Speed regulator		09301	21395926
TEE 015 Trafo/Transformator/ Muuntaja/Transformer		114722	49711022
GS 01 Allpolig bryter/Allpolig brytare/ Moninapainen katkaisin/All-pole power switch		114727	49711113
MRS 1 Monteringsbrakett/Monteringshållare/ Asennusteline/Fitting bracket		114720	49710738
VM 160 Monteringsklemme/Monteringsklämma/ Asennusliittimet/Fitting clamp		114971	49891985
RSK 160 D Spjeld/Spjäll/Pelti/Damper		14287	21395827
SG 160 01 Beröringssikkert nett/Beröringssäkert nät/ Suojaverkko/Finger guard grill		14293	21395884

Montering/Montering/Asennus/Installation



Montering med monteringsklemme og -brakett.
Montering med monteringsklämma och -hållare.
Asennus liittinten ja telineen avulla.
Fitting with fitting clamp and bracket

Våre produkter er i kontinuerlig utvikling og vi forbeholder oss retten til endringer. Vi tar forbehold om eventuelle trykkfeil som måtte oppstå.

Våra produkter utvecklas ständigt och vi förbehåller oss rätten till ändringar. Vi tar inte ansvar för eventuella tryckfel som kan uppstå.

Tuotteitamme kehitetään jatkuvasti. Sen vuoksi pidätämme oikeuden muutoksiin. Emme myöskään vastaa mahdollisista painovirheistä.

Our products are subject to continuous development and we therefore reserve the right to make changes. We also disclaim liability for any printing errors that may occur.

Flexit AS

Tlf 69 81 00 00

post@flexit.no www.flexit.no