

Kanalvifte RS 160 EC • Kanalfläkt RS 160 EC • Kanavapuhallin RS 160 EC • Duct fan RS 160 EC



- NO** Kanalvifte for tilkobling til rund kanal, Ø160.
- SE** Kanalfläkt för anslutning till rund kanal, Ø160.
- FI** Kanavapuhallin pyöreään kanavaan, Ø 160.
- EN** Duct fan for connection in round duct, Ø160.

114714

- Bakoverbøyde skovler
- EC-motor
- Integrert elektronikk
- Integrert elektronisk motorbeskyttelse
- Pulverlakkert stål, RAL 7035

NO

- Bakåtböjda skovlar
- EC-motor
- Integrerad elektronik
- Integrerat elektroniskt motorskydd
- Pulverlackerat stål, RAL 7035

SE

- Taaksepäin kaartuvat tuuletinsiivet
- EC-moottori
- Integroitu elektroniikka
- Integroitu elektroninen moottorisuojaus
- Pulverilakattu teräs, RAL 7035

FI

- Backward curved centrifugal fan
- EC-motor
- Integrated electronic
- Internal electronic temperature monitoring
- Metal housing RAL 7035

EN

	NOBB	GTIN	Dim.
114714	49710337	7023671147143	Ø160mm

Tekniske data		Tekniska data		Tekniset tiedot		Technical data	
Spenning:	230 V 50 Hz	Spänning:	230 V 50 Hz	Jännite:	230 V 50 Hz	Voltage	230 V 50 Hz
Effekt:	105 W	Effekt:	105 W	Teho:	105 W	Output:	105 W
Maks. strømforbruk:	0,9 A	Maximal strömförbrukning:	0,9 A	Enimmäisvirrankulutus:	0,9 A	Maximum power consumption	0,9 A
Maks. omgivelsestemp.:	60 °C	Maximal omgivningstemperatur:	60 °C	Ympäristön enimmäislämpötila:	60 °C	Maximum ambient temp.:	60 °C
Hastighetsregulering:	0-10 V	Hastighetsreglering:	0-10 V	Nopeudensäätö:	0-10 V	Speed control	0-10 V

Motor type:	1- EC	Motor typ:	1- EC	Moottorin tyyppi:	1- EC	Motor type:	1- EC
Capacitor:	-	Kondensator:	-	Kondensaattori:	-	Capacitor:	-
Capacitor voltage:	-	Kondensatorspänning:	-	Kondensaattorin jännite:	-	Capacitor voltage:	-
Insulation class, motor:	F	Isolationsklass, motor:	F	Eristysluokka, moottori:	F	Insulation class, motor:	F
Poles:	-	Poler:	-	Napaisuus:	-	Poles:	-
IP rating, motor:	IP54	Tähtetsklass, motor:	IP54	Tiiviysluokka, moottori:	IP54	IP rating, motor:	IP54
IP rating, Connection box:	IP44	Tähtetsklass, kopplingsdosa:	IP44	Tiiviysluokka, kytkentärasia:	IP44	IP rating, Connection box:	IP44
IP rating, Complete unit:	IPX4	Tähtetsklass, komplett enhet:	IPX4	Tiiviysluokka, kokonaisuus:	IPX4	IP rating, Complete unit:	IPX4
Min. operating temperature:	-30 °C	Lägsta driftstemperatur:	-30 °C	Alhaisin käyttölämpötila:	-30 °C	Min. operating temperature:	-30 °C
Fan speed, maximum:	3610 rpm	Fläkthastighet, max. varvtal:	3610 rpm	Puhaltimen nopeus, kierrosten enimmäismäärä:	3610 rpm	Fan speed, maximum:	3610 rpm
Maximum air flow:	670 m ³ /h	Max. luftmängd:	670 m ³ /h	Ilman enimmäismäärä:	670 m ³ /h	Maximum air flow:	670 m ³ /h
Maximum pressure:	620 Pa	Max. tryckfall:	620 Pa	Suurin paine-ero:	620 Pa	Maximum pressure:	620 Pa
Minimum allowed voltage:	-	Lägsta tillåtna driftspänning:	-	Alhaisin sallittu käyttöjännite:	-	Minimum allowed voltage:	-

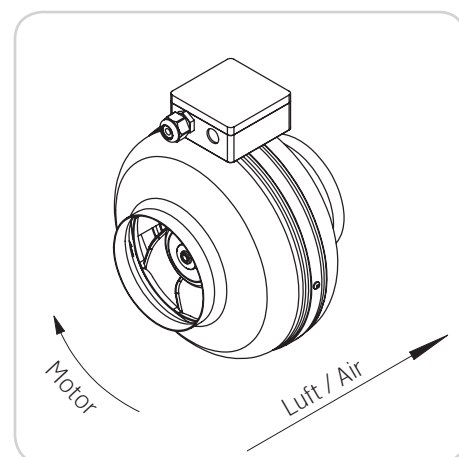
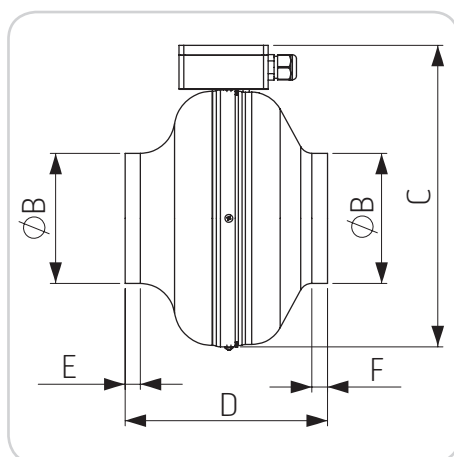
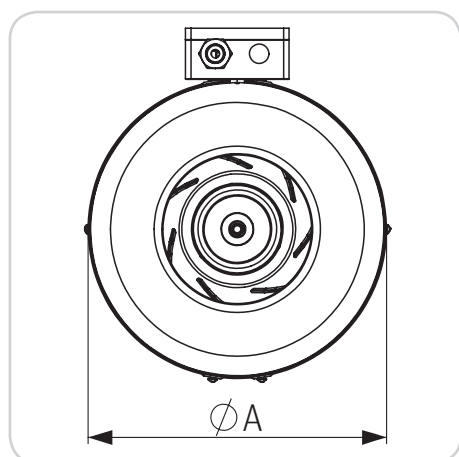
NB! Viften brukes ikke med frekvensomformer.

OBS! Fläkten används inte med frekvensomvandlare.

HUOMIO! Puhallinta ei saa käyttää taajuusmuuntimen kanssa.

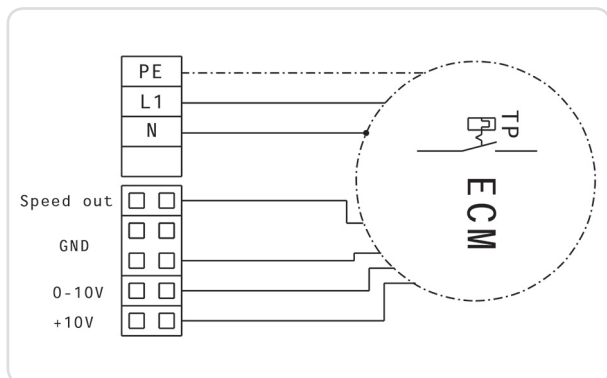
NB! The fan must not be used with a frequency converter.

Målsskisse/Måttskiss/Mittakaaviot/Dimensioned Drawing



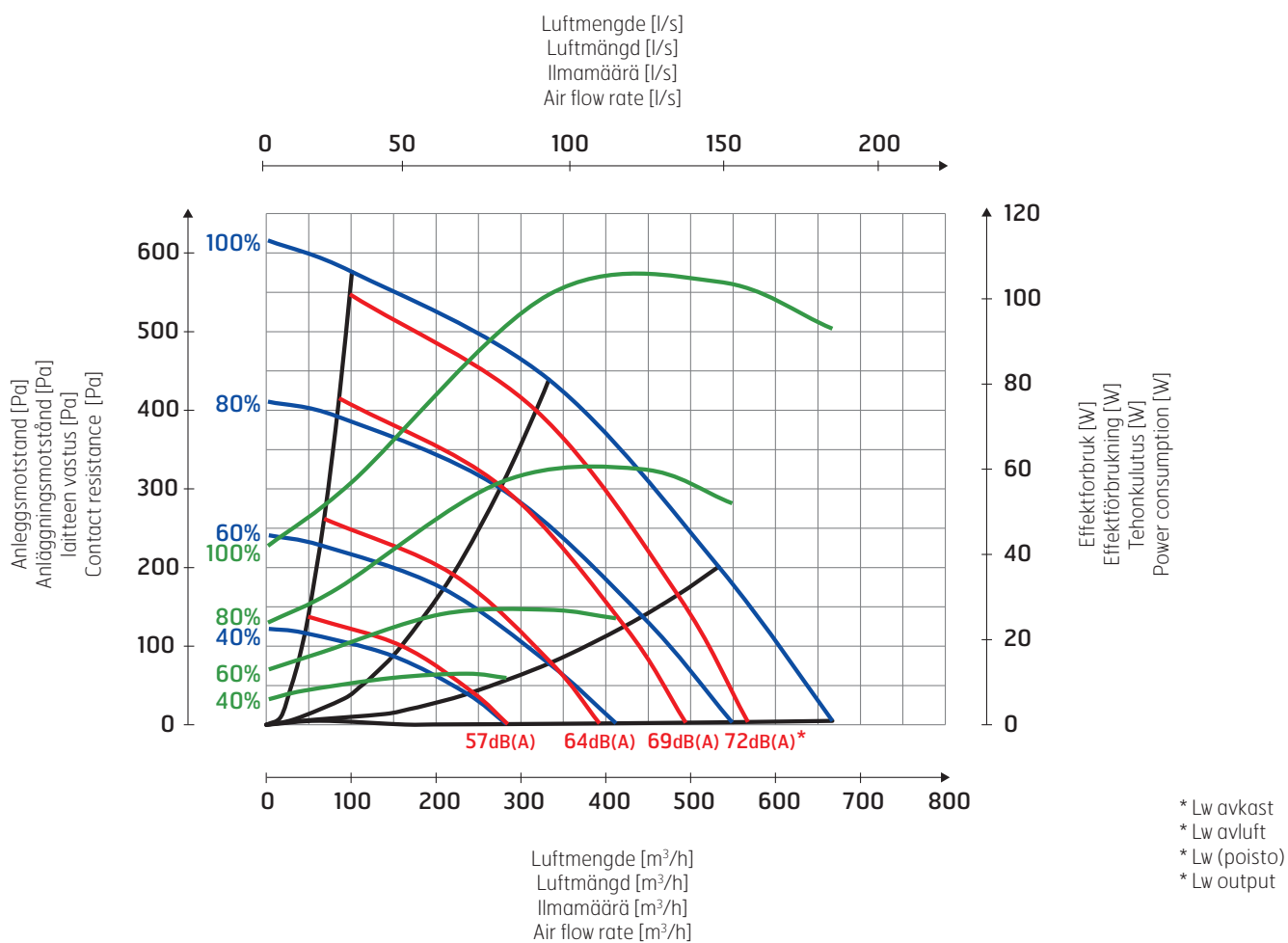
	A	B	C	D	E	F	Vekt Vikt Paino Weight
	mm	mm	mm	mm	mm	mm	kg
114714	270	159	310	205	20 ±	21 ±	3

Koblingsskjema/Kopplingschema/KytKentäkaavio/Wiring diagram








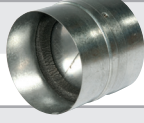
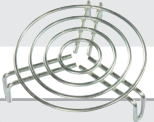

130302

Kapasitetsdiagram/Lydddata / Kapacitetsdiagram/Ljuddata / Kapaciteettikaavio/äänitiedot / Capacity diagram/Sound data

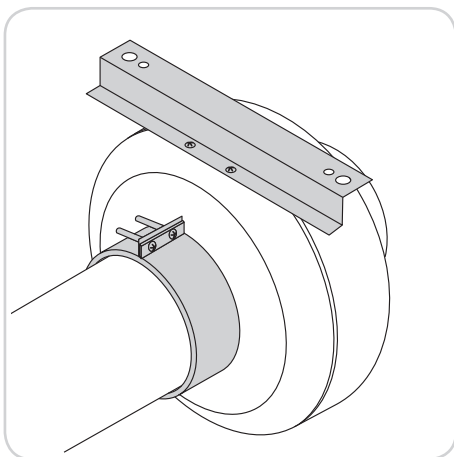


Korreksjonsfaktor/Korrektionsfaktor/Korjauskerroin/Correction factor

Hz	63	125	250	500	1000	2000	4000	8000
Lw(A)	-3	-4	2	-4	-6	-8	-12	-19

Tilbehør/Tillbehör/Tarvikkeet/Accessories		NOBB	GTIN
MTP 20 Hastighetsregulator/Hastighetsregulator/ Nopeussäädin/Speed regulator		114729	49711132 7023671147297
CON P1000 Trykkregulator/Tryckregulator/ Painesäädin/Pressure regulator		114730	49711177 7023671147303
GS 03 Allpolig bryter/Allpolig brytare/ Moninapainen katkaisin/All-pole power switch		114728	49711124 7023671147280
MRS 1 Monteringsbrakett/Monteringshållare/ Asennusteline/Fitting bracket		114720	49710738 7023671147204
VM 160 Monteringsklemme/Monteringsklämma/ Asennusliittimet/Fitting clamp		114971	49891985 7023671149710
RSK 160 D Spjeld/Spjäll/Pelti/Damper		14287	21395827 7023670142873
SG 160 01 Beröringssikkert nett/Beröringssäkert nät/ Suojaverkko/Finger guard grill		14293	21395884 7023670142934
BDT Styrepanel/Manöverpanel/ Ohjauspaneeli/Control panel		114881	49711945 7023671148812

Montering/Montering/Asennus/Installation



Montering med monteringsklemme og -brakett.
Montering med monteringsklämna och -hållare.
Asennus liittinten ja telineen avulla.
Fitting with fitting clamp and bracket

Våre produkter er i kontinuerlig utvikling og vi forbeholder oss retten til endringer. Vi tar forbehold om eventuelle trykkfeil som måtte oppstå.

Våra produkter utvecklas ständigt och vi förbehåller oss rätten till ändringar. Vi tar inte ansvar för eventuella tryckfel som kan uppstå.

Tuotteitamme kehitetään jatkuvasti. Sen vuoksi pidätämme oikeuden muutoksiin. Emme myöskään vastaa mahdollisista painovirheistä.

Our products are subject to continuous development and we therefore reserve the right to make changes. We also disclaim liability for any printing errors that may occur.

Flexit AS

Tlf 69 81 00 00

post@flexit.no www.flexit.no