

Kanalvifte RS 200 AC • Kanalfläkt RS 200 AC • Kanavapuhallin RS 200 AC • Duct fan RS 200 AC



NO Kanalvifte for tilkobling til rund kanal, Ø200.

SE Kanalfläkt för anslutning till rund kanal, Ø200.

FI Kanavapuhallin pyöreään kanavaan, Ø 200.

EN Duct fan for connection in round duct, Ø200.

114710

- Bakoverbøyde skovler
- Innebygget termokontakt
- Inkl. koblingsboks
- Pulverlakkert stål, RAL 7035
- Spenningsregulerbar
- Kan monteres i alle posisjoner

NO

- Bakåtböjda skovlar
- Inbyggd termokontakt
- Inkl. kopplingsdosa
- Pulverlackerat stål, RAL 7035
- Spänningsreglerbar
- Kan monteras i alla positioner

SE

- Taaksepäin kaartuvat tuuletinsiivet
- Yhdysrakenteinen lämpökytkin
- Sisältää kytkentärasian
- Pulverilakattu teräs, RAL 7035
- Jännite säädettävissä
- Voidaan asentaa mihin tahansa asentoon

FI

- Backward curved centrifugal fan
- Integrated thermal switch
- Metal housing RAL 7035
- Speed controllable
- Incl. terminal box
- Can be fitted in all positions

EN

	NOBB	GTIN	Dim.
114710	49710265	7023671147105	Ø200mm

Tekniske data		Tekniska data		Tekniset tiedot		Technical data	
Spenning:	230 V 50 Hz	Spänning:	230 V 50 Hz	Jännite:	230 V 50 Hz	Voltage	230 V 50 Hz
Effekt:	100 W	Effekt:	100 W	Teho:	100 W	Output:	100 W
Maks. strømforbruk:	0,5 A	Maximal strömförbrukning:	0,5 A	Enimmäisvirrankulutus:	0,5 A	Maximum power consumption	0,5 A
Maks. omgivelsestemp.:	70 °C	Maximal omgivningstemperatur:	70 °C	Ympäristön enimmäislämpötila:	70 °C	Maximum ambient temp.:	70 °C
Hastighetsregulering:	Trafo/ tyristor	Hastighetsreglering:	Transformator/ tyristor	Nopeudensäätö:	Muuntaja/ tyristori	Speed control	Transformer/ Thyristor

Motor type:	1- AC	Motor type:	1- AC	Moottorin tyyppi:	1- AC	Motor type:	1- AC
Capacitor:	2,5 μ F	Capacitor:	2,5 μ F	Kondensaattori:	2,5 μ F	Capacitor:	2,5 μ F
Capacitor voltage:	450 V	Kondensatorspänning:	450 V	Kondensaattorin jännite:	450 V	Capacitor voltage:	450 V
Insulation class, motor:	F	Isolationsklass, motor:	F	Eristysluokka, moottori:	F	Insulation class, motor:	F
Poles:	2	Poler:	2	Napaisuus:	2	Poles:	2
IP rating, motor:	IP33	Täthetsklass, motor:	IP33	Tiiviysluokka, moottori:	IP33	IP rating, motor:	IP33
IP rating, Connection box:	IP44	Täthetsklass, kopplingsdosa:	IP44	Tiiviysluokka, kytkentärasia:	IP44	IP rating, Connection box:	IP44
IP rating, Complete unit:	IPX4	Täthetsklass, komplett enhet:	IPX4	Tiiviysluokka, kokonaisuus:	IPX4	IP rating, Complete unit:	IPX4
Min. operating temperature:	-25°C	Lägsta driftstemperatur:	-25°C	Alhaisin käyttölämpötila:	-25°C	Min. operating temperature:	-25°C
Fan speed, maximum:	2720 rpm	Fläkthastighet, max. varvtal:	2720 rpm	Puhaltimen nopeus, kierrosten enimmäismäärä:	2720 rpm	Fan speed, maximum:	2720 rpm
Maximum air flow:	810 m ³ /h	Max. luftmängd:	810 m ³ /h	Ilman enimmäismäärä:	810 m ³ /h	Maximum air flow:	810 m ³ /h
Maximum pressure:	460 Pa	Max. tryckfall:	460 Pa	Suurin paine-ero:	460 Pa	Maximum pressure:	460 Pa
Minimum allowed voltage:	80 V	Lägsta tillåtna driftspänning:	80 V	Alhaisin sallittu käyttöjännite:	80 V	Minimum allowed voltage:	80 V

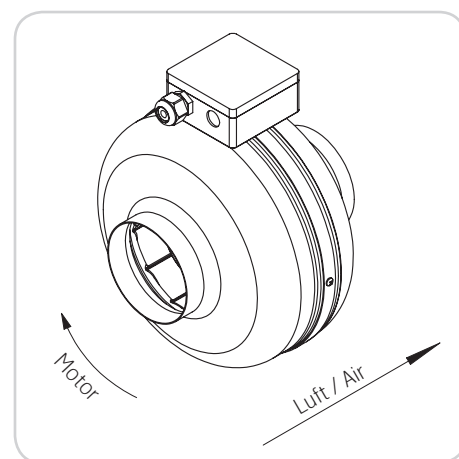
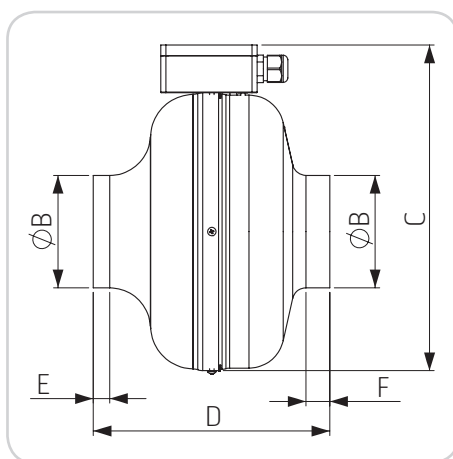
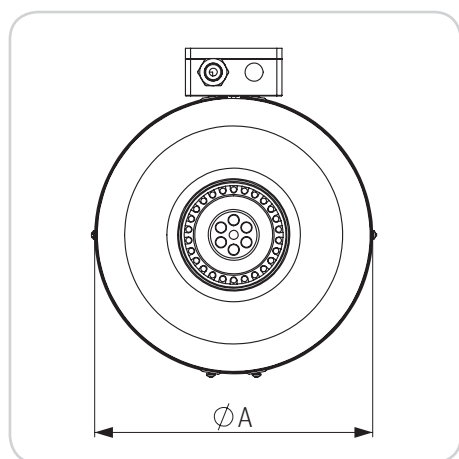
NB! Viften brukes ikke med frekvensomformer.

OBS! Fläkten används inte med frekvensomvandlare.

HUOMIO! Puhallinta ei saa käyttää taajuusmuuntimen kanssa.

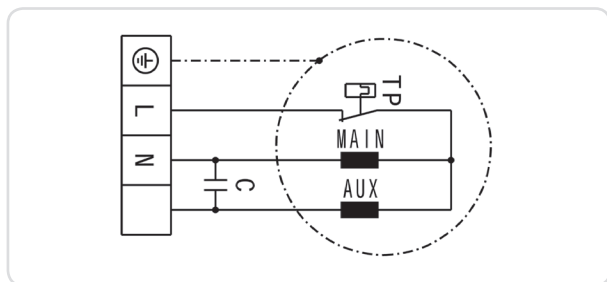
NB The fan must not be used with a frequency converter.

Målsskisse/Måttskiss/Mittakaaviot/Dimensioned Drawing



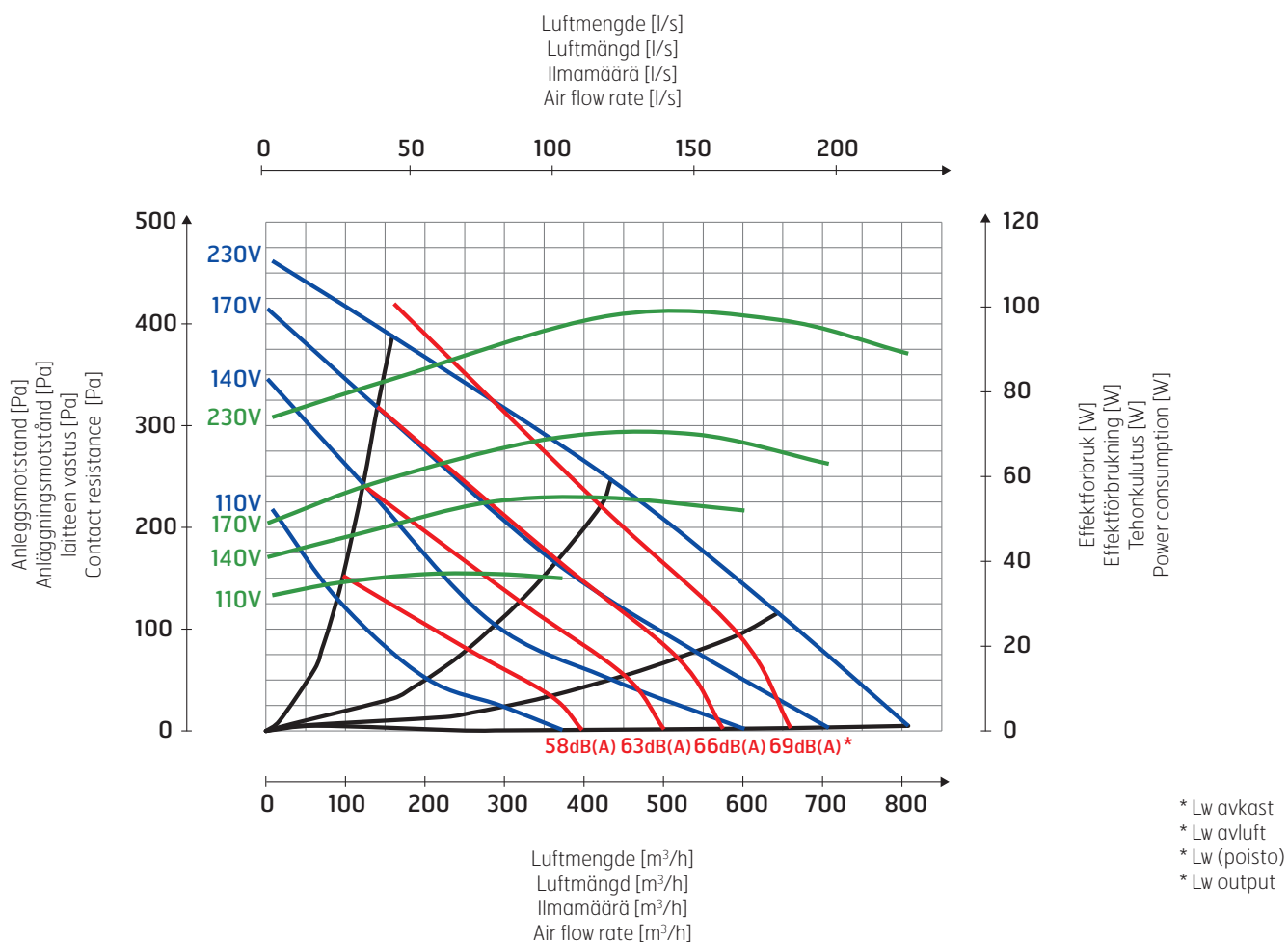
	A	B	C	D	E	F	Vekt Vikt Paino Weight
	mm	mm	mm	mm	mm	mm	kg
114710	344	199	386	227	20 ±	23 ±	4,2

Koblingsskjema/Kopplingschema/Kytkentäkaavio/Wiring diagram










116471

Kapasitetsdiagram/Lydddata / Kapacitetsdiagram/Ljuddata / Kapasiteettikaavio/äänitiedot / Capacity diagram/Sound data

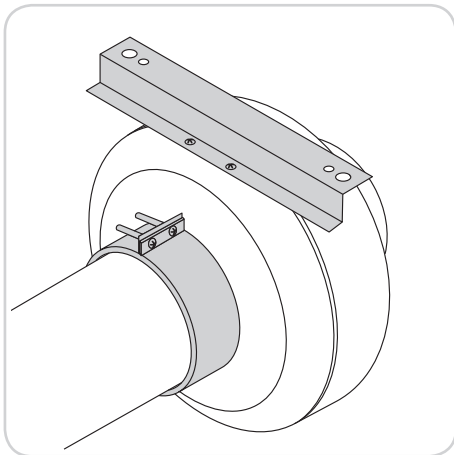


Korrektsjonsfaktor/Korrektionsfaktor/Korjauskerroin/Correction factor

Hz	63	125	250	500	1000	2000	4000	8000
Lw(A)	-8	-2	2	-6	-6	-8	-11	-25

Tilbehør/Tillbehör/Tarvikkeet/Accessories		NOBB	GTIN	
Hastighetsregulator/Hastighetsregulator/ Nopeussäädin/Speed regulator		09301	21395926	7023670093014
TEE 015 Trafo/Transformator/ Muuntaja/Transformer		114722	49711022	7023671147228
GS 01 Allpolig bryter/Allpolig brytare/ Moninapainen katkaisin/All-pole power switch		114727	49711113	7023671147273
MRS 2 Monteringsbrakett/Monteringshållare/ Asennusteline/Fitting bracket		114721	49710742	7023671147211
VM 200 Monteringsklemme/Monteringsklämma/ Asennusliittimet/Fitting clamp		114972	49891993	7023671149727
RSK 200 D Spjæld/Spjäll/Pelti/Damper		14288	21395835	7023670142880
SG 200 01 Beröringssikkert nett/Beröringssäkert nät/ Suojaverkko/Finger guard grill		14294	21395892	7023670142941

Montering/Montering/Asennus/Installation



Montering med monteringsklemme og -brakett.
Montering med monteringsklämma och -hållare.
Asennus liittinten ja telineen avulla.
Fitting with fitting clamp and bracket

Våre produkter er i kontinuerlig utvikling og vi forbeholder oss retten til endringer. Vi tar forbehold om eventuelle trykkfeil som måtte oppstå.

Våra produkter utvecklas ständigt och vi förbehåller oss rätten till ändringar. Vi tar inte ansvar för eventuella tryckfel som kan uppstå.

Tuotteitamme kehitetään jatkuvasti. Sen vuoksi pidätämme oikeuden muutoksiin. Emme myöskään vastaa mahdollisista painovirheistä.

Our products are subject to continuous development and we therefore reserve the right to make changes. We also disclaim liability for any printing errors that may occur.

Flexit AS

Tlf 69 81 00 00

post@flexit.no www.flexit.no