

SINTEF Byggforsk bekrefter at

Purus Line/Corner golvsluk

tilfredsstiller krav til produktdokumentasjon gitt i Plan- og Bygningsloven og tilhørende Teknisk forskrift (TEK) med egenskaper, bruksområder og betingelser for bruk som angitt i dette dokumentet

1. Innehaver av godkjenningen

Purus Joti AS
Postboks 6206
0602 Oslo
Tlf.: + 47 23 03 76 50 Faks + 47 23 03 76 51
www.joti.no

gulvet. Begge slukene kan støpes inn i betongdekker i påstøp eller monteres i trebjelkelag.

2. Produsent

Purus AB, 257 31 Sjöbo, Sverige

3. Produktbeskrivelse*Generelt*

Purus Line/Corner golvsluk er renne- og trekantsluk for golv, se fig. 1 og 2. Slukene er sett som består av følgende hoveddeler:

- slukrist
- ramme
- klemramme inkludert pakning av EPDM gummi
- rennedel
- underdel med vannlås
- butyl slukmansjett

Vannlåsen har et system som hindrer at lukt trenger opp selv om vannlåsen er tom for vann. Slukene leveres med sideutløp eller bunnutløp med diameter 50 eller 75 mm.

Underdel, vannlås, klemramme og sluktopplate produseres i polypropylen Slukrist og rammeproduseres i rustfritt stål type EN 1.4404 (AISI 316)..

Purus Line leveres følgende lengder: 0,6 m, 0,7 m, 0,8 m, 0,9 m og 1,0 m.

Det følger med spesielle monteringssett for riktig plassering av sluket ved innstøping i gulvkonstruksjoner eller innfelling i golvplate.

4. Bruksområder

Purus Line/Corner kan benyttes i dusjanlegg i boliger, hoteller og i andre bygninger og lokaler med tilsvarende bruksforutsetninger. Purus Corner kan plasseres i hjørner. Purus Line kan plasseres mot vegg eller frittstående ute på

SINTEF Byggforsk er norsk medlem i European Organisation for Technical Approvals, EOTA, og European Union of Agrément, UEAtc

Referanse: Godkj. 3B049901 Kontr. 3D0949

Emne: Sluk

Hovedkontor:
SINTEF Byggforsk
Postboks 124 Blindern – 0314 Oslo
Telefon 22 96 55 55 – Telefaks 22 69 94 38

Firmapost: byggforsk@sintef.no
www.sintef.no/byggforsk

Trondheim:
SINTEF Byggforsk
7465 Trondheim
Telefon 73 59 30 00/33 90 – Telefaks 73 59 33 50/80

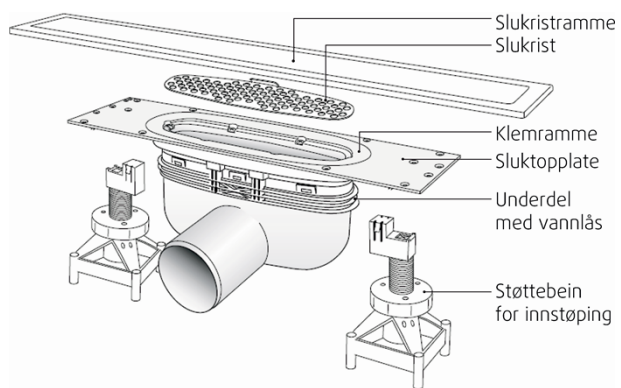


Fig. 1
Purus Line med støttebein for innstøping

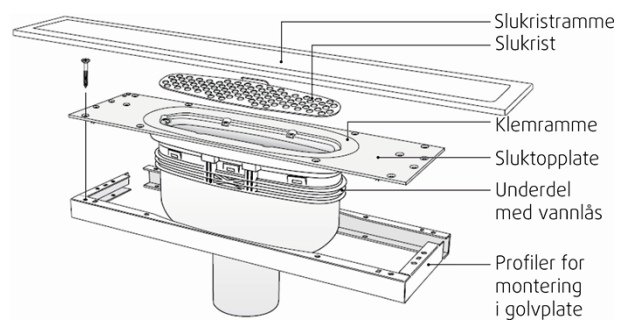


Fig. 2
Purus Line med profilramme for montering i golvplater

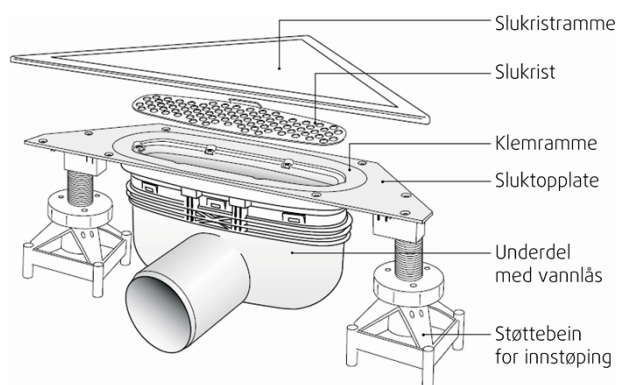


Fig. 3
Purus Corner med støttebein for innstøping
(finnes også for montering i golvplater som vist i fig. 2)

5. Egenskaper

Avrenning

Sluket har en avrenningskapasitet på 1,06 l/s. Minimumskravet er 0,8 l/s.

Sikkerhet ved brann

Egenskaper ved brannpåvirkning er ikke bestemt.

6. Miljømessige forhold

Helse- og miljøfarlige kjemikalier

Purus Line/Corner golvsluk inneholder ingen prioriterte miljøgifter, eller andre relevante stoffer i en mengde som vurderes som helse- og miljøfarlige. Prioriterte miljøgifter omfatter CMR, PBT og vPvB stoffer.

Inneklimapåvirkning

Produktet er bedømt å ikke avgi partikler, gasser eller stråling som gir negativ påvirkning på inneklimate, eller som har helsemessig betydning.

Miljødeklarasjon

Det er ikke utarbeidet egen miljødeklarasjon i henhold til ISO 21930 for Purus Line /Corner.

Avfallshåndtering/gjenbruksmuligheter

Metallet sorteres som metallavfall på byggeplass og leveres til godkjent avfallsmottak der det kan materialgjenvinnes. Plast- og gummifraksjonen sorteres som restavfall på byggeplass og leveres til godkjent avfallsmottak der det kan energigjenvinnes. Sluket sorteres som restavfall ved avhending.

7. Betingelser for bruk

Montasje generelt

Ved montasje av Purus Line i trebjelkelag der golvbjelkene ikke gir understøttelse for sluk skal rennen skrus fast i undergolvet og understøttes på minst to sider med kubbing mellom bjelkene. Ved montasje av Purus Corner i hjørnet skal alle tre sidene være understøttet.

Etter at golvmembranen er lagt og før klemrammen skrus fast, skal det lages hull til skruene gjennom membranen der hvor skruene skal festes. Skruene skal trekkes til for hånd.

På undersiden av rammen skal det alltid legges flislim som gir ekstra stabilitet samtidig som rammen kommer i samme høyde som ferdig flislagt flate.

Ved innstøping i betongdekker må ikke slukene festes til armeringsjern.

Montasje i trebjelkelag

Ved montering av Purus Line/Corner i trebjelkelag med påstøp og membran rett under flisene, benyttes monteringssett tilpasset 13 mm eller 25 mm påstøp.

Ved montering av slukene i trebjelkelag hvor membranen ligger under en påstøp, benyttes en forhøyningsramme som er justerbar i intervallet 43 – 72 mm.

Montasje i støpte gulv

For støpte gulv hvor PurusLine/Corner plasseres fritt ute på gulvet benyttes monteringssett av justerbare støttebein som er tilpasset en støp på 88 – 202 mm. Plasseres slukene mot en vegg benyttes det egne veggbraketter.

Tilslutning til påstrykningsmembran

Ved bruk av påstrykningsmembran skal det først legges en 100 mm bred selvklebende butylmansjett. Mansjetten legges slik at den ligger under klemrammen, se fig. 4. Ved montering mot vegg skal butylmansjetten legges opp langs tilstøtende vegger. Etter at butylmansjetten er montert påføres det en påstrykningsmembran med minimum tykkelse på 1,0 mm.

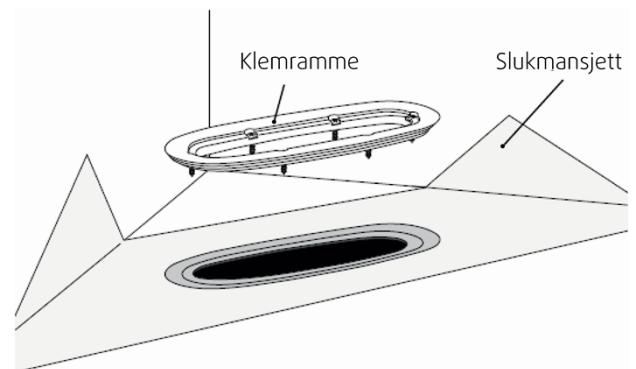


Fig. 4
Detalj ved sluk ved bruk av påstrykningsmembran

Tilslutning til banevaremembran

Det skal benyttes en membran som har SINTEF Teknisk Godkjenning eller tilsvarende produktdokumentasjon.

Montering av klemramme

Skruene i klemrammen skal trekkes til med håndverktøy, ikke maskiner.

Prøving av vanntetthet

Før flislegging bør det vanntettheten av membransystemet prøves som angitt i Byggebransjens våtromsnorm, BVN 53.010.

8. Produksjonskontroll

Produksjonen av Purus Line/Corner golvsluk er underlagt overvåkende produksjonskontroll i henhold til kontrakt med SINTEF Byggforsk om Teknisk Godkjenning. Kontrollen gjøres av SP Sveriges Tekniska Forskningsinstitut.

Produksjonsbedriften har et kvalitetssystem som sertifisert i henhold til ISO 9001 av SP Sveriges Tekniska Forskningsinstitut.

9. Grunnlag for godkjenningen

Godkjenningen er primært basert på verifikasjon av produkttegenskaper som er dokumentert i følgende rapporter:

- SP Sveriges Tekniska Forskningsinstitut. Rapport ETk P908196-B datert 09.03.2010. Prøving i henhold til EN 1253-1
- Teknologisk Institut (DK). Rapport 372034 datert 21.12.2010 og rapport 412557 datert 16.08.2010. Prøving i henhold til ETAG 022, Annex A,.

10. Merking

Produktet merkes på emballasjen med produsentens navn produktbeskrivelse og produksjonsdato eller produksjonskode. Det kan også merkes med godkjenningsmerket for Teknisk Godkjenning; TG 20123.



Godkjenningsmerke

11. Ansvar

Innehaver/produsent har det selvstendige produktansvar i henhold til gjeldende rett. Bruksbetinget krav kan ikke fremmes overfor SINTEF Byggforsk utover det som er nevnt i NS 8402.

12. Saksbehandling

Prosjektleder for godkjenningen er Pål Harstad, SINTEF Byggforsk, avd. Byggematerialer og konstruksjoner, Oslo.

for SINTEF Byggforsk

Tore H. Erichsen
Godkjenningsleder