

PRODUKTEGENSKAPER

VÄGGHÄNGD TOALETT 5G84 - HYGIENIC FLUSH

Soft Close/Quick Release sits

- Städvänlig och minimalistisk design
- Med öppen spolkant för enklare rengöring
- Spolar ända upp till kanten

RSK-NR: 7763112

ARTIKELNUMMER: 5G84HR01

EAN-NUMMER 4051202288662



[LISTA PÅ ÅTERFÖRSÄLJARE](#)

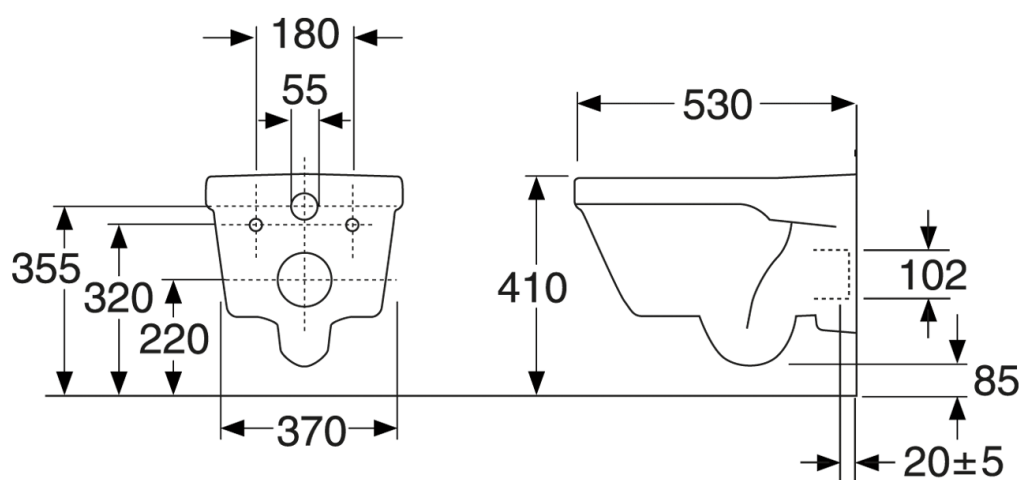


- CE-godkänd

MONTERING & SKÖTSEL

Avsedd för installation med våra Triomontfixturer. Monteras på bultar dikt mot vägg. Brickor, packningar och muttrar (M12) medföljer, men inte bultar (medföljer Triomontfixturen). Bultutsprång från färdig vägg ska vara 70 ± 2 mm. Se medföljande installationsanvisning för respektive wc-stol. Enligt AMA bör sitthöjden vara 450 mm vilket motsvarar ett c-c mått mellan befintligt golv och centrum avlopp på 260 mm.

MÅTTSKISS



LISTA PÅ ÅTERFÖRSÄLJARE



A MEMBER OF THE
VILLEROY & BOCH GROUP

Villeroy & Boch Gustavsberg AB
Box 400, 134 29 Gustavsberg
Tel: +46 (0) 8-570 391 00 | Fax +46 8 570 320 36
gustavsberg.se | e-post: info@gustavsberg.com