

94202-04
2015-09

Menu M



- N** Bruker-/Monteringsveiledning
- S** Bruker-/Monteringsanvisning
- SF** Käyttö- ja asennusohje

N	Bruker-/Monteringsveiledning	3-9
S	Monterings-/bruksanvisning	10-16
SF	Käyttö- ja asennusohje	17-23

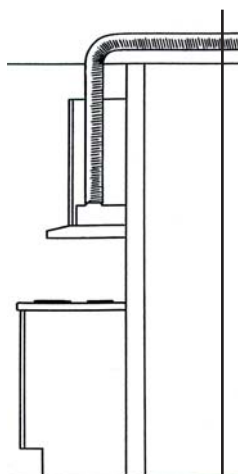
Innhold

1. Sikkerhetsforskrifter	4
2. Slik bruker du Menu-M	5
2.1. Tekniske data	5
2.2. Bruk av hastighetsbryter	5
3. Vedlikehold	6
3.1. Forbruksvarer	6
4. Montering	7
4.1. Plassering	7
4.2. Forberedelse til utblåsningslange/kanal	7
4.3. Frisklufttilførsel	7
4.4. Klargjøring av overskap	7
4.5. Montering i overskap	7
4.6. Festing under hylle	8
4.7. Tilkopling avtrekkslange/kanal Ø 125 mm	8
4.8. Ventilator med kullfilter	8
4.9. Elektrisk tilkopling	8
4.10. Sluttkontroll	8
5. Samsvarserklæring C.E.	9
6. Produkt / Miljødeklarasjon	9

Våre produkter er i kontinuerlig utvikling og vi forbeholder oss derfor retten til endringer.
Vi tar også forbehold om eventuelle trykkfeil som måtte oppstå.

Kjøkkenhetter med integrert vifte/motor

Flexit har en serie kjøkkenhetter med integrert vifte. Hastighetsregulatoren på kjøkkenheten styrer viftemotoren i 3 eller 5 trinn. Den brukte luften blåses ut gjennom vegg eller over tak. For å sikre tilstrekkelig ventilasjon må frisk luft tilføres utenfra gjennomventiler i vegg eller vinduer i soverom og oppholdsrom. Alle modeller leveres ferdig med ledning og plug for tilkobling til 230V.



På dette produkt gjelder reklamasjonsrett i henhold til gjeldende salgsbetingelser - **forutsatt at produktet er riktig brukt og vedlikeholdt**. Filter er forbruksmateriell.

Symbolet på produktet viser at dette produktet ikke må behandles som husholdningsavfall.

Det skal derimot bringes til et mottak for resirkulering av elektrisk og elektronisk utstyr.

Ved å sørge for korrekt avhending av apparatet, vil du bidra til å forebygge de negative konsekvensene for miljø og helse som gal håndtering kan medføre. For nærmere informasjon om resirkulering av dette produktet, vennligs kontakt kommunen, renovasjonsselskapet eller forretningen der du anskaffet det.



Reklamasjon som skyldes feilaktig eller mangelfull montering rettes til det ansvarlige monteringsfirmaet. Reklamasjonsretten kan bortfalle ved feilaktig bruk eller grov forsømmelse av vedlikeholdet av anlegget.

1. Sikkerhetsforskrifter

Les nøye gjennom denne bruker og monteringsveiledningen og spesielt sikkerhetsforskriftene før du installerer og begynner å bruke produktet.

- Avledning av utblåsningsluften må utføres i samsvar med gjeldende offentlige forskrifter.
- Utblåsningsluften kan ikke ledes inn i røykkanaler som blir brukt til å avlede røykgasser fra f.eks. gasskaminer, peiser, vedovner, oljekjeler, osv.
- Avstanden mellom komfyren og produktet må være 40-70 cm. Komfyrvakt kan ikke monteres over gasskomfyr.
- For å unngå at det oppstår fare skal fast installasjon, utskifting av kabel eller annen type tilkobling utføres av en fagperson.
- Det er ikke tillatt å flambere under avtrekshetten.
- Rommet må ha tilstrekkelig lufttilførsel når avtrekshetten er i bruk samtidig med produkter som bruker annen energi enn strøm, f.eks. gasskomfyrer, gasskaminer, peiser, vedovner, oljekjeler osv.

Lagre brukerveiledningen for senere bruk eller til den som eventuelt overtar produktet etter deg.

Gjør produktet strømløst før all form for rengjøring og pleie.

- Produktet kan brukes av barn fra åtte år og personer med nedsatt mental, sensorisk eller fysisk evne eller som mangler erfaring og kunnskap hvis de informeres om hvordan produktet er tenkt å bli brukt.
- Barn skal ikke leke med produktet. Rengjøring og vedlikehold av produktet skal ikke utføres av barn uten tilsyn.
- Lett tilgjengelige deler av produktet kan bli varme i forbindelse med matlagning.
- Faren for brannspredning øker hvis ikke avtrekshetten blir rengjort så ofte som angitt.
- Elektrisk installasjon, kalibrering og justering skal kun utføres av autorisert fagperson.

2. Slik bruker du Menu-M

2.1. Tekniske data

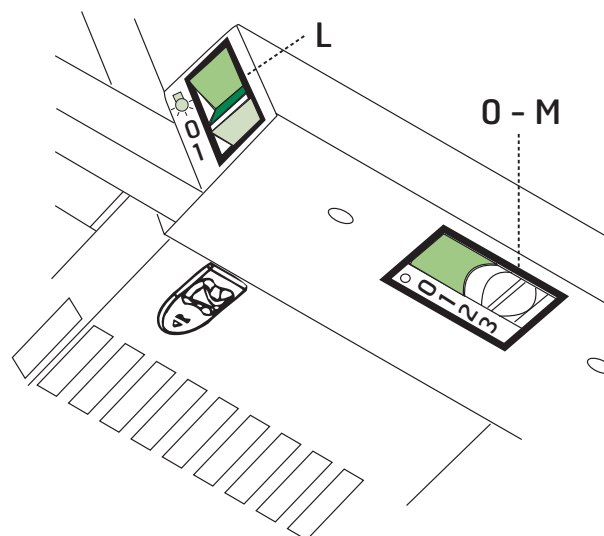
Merkespenning/frekvens:	230 V/50 Hz
Maks lampe-effekt:	2X40 W - E14
Motoreffekt:	135 W

Betjeningsknapper (fig. 1):

Lysbryter	L:	Av/på arbeidslys
Viftebryter	O:	Av/på vifte
Hastighetsbryter	M:	Regulerer viftehastigheten i tre trinn



I tillegg er ventilatoren utstyrt med en mikrobytere som sørger for at lys og vifte automatisk innstilles på bryternes innstilte verdier når skjermen trekkes ut.



Figur 1

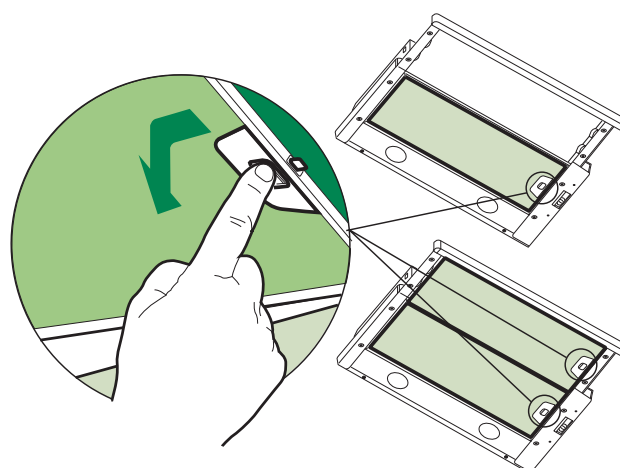
2.2. Bruk av hastighetsbryter

- Trinn 1: Lav hastighet. Brukes ved småkoking og evt. når kun en kokeplate er i bruk. Denne stilling gir lavest lydnivå.
- Trinn 2: Middels hastighet. Brukes ved vanlig matlaging. Denne stilling gir det gunstigste forhold mellom avtrekkskapasitet og lydnivå.
- Trinn 3: Maks hastighet. Dette trinn bør velges ved steking og tilberedning av matvarer som har sterk lukt.

Før koking/steking tar til må skjermen trekkes helt ut og viftehastigheten settes på ønsket trinn. Skru av viften når det ikke lenger forekommer matos eller lukt.



Kok ikke noen ildsfarlige stoffer under ventilatoren.
Det må ikke flamberes under ventilatoren.
La aldri stekepanne med olje/fett stå uten tilsyn.
Det må være tilfredstillende ventilasjon av rommet om ventilatoren brukes samtidig med apparater som brenner gass eller annet brennstoff.



Figur 2

3. Vedlikehold



Før vedlikehold skal ventilatoren gjøres spenningsløs ved å trekke ut pluggen i stikkontakten.

1. Fettfilteret (filterkassetten) i metall skal ved normal daglig bruk vaskes i varmt, sterkt såpevann eller oppvaskmaskin min. annenhver måned. Filteret må vaskes oftere hvis ventilatoren benyttes mer enn 4 timer daglig. Filteret løsnes ved å trekke skjermen helt ut og felle ned filteret ved hjelp av knappen på filterkassetts høyre side.
2. Kullfilteret (brukes kun ved resirkulering) skal ikke rengjøres. Må byttes hver fjerde måned eller oftere. Ta av metallfilteret for å komme til de to kullfiltrene som sitter på hver sin side av vifte/motor. Fjern kullfiltrene ved å løsne festeklipsene, se figur 3.
3. Lyspærer (40W/E14) blir tilgjengelig for skifting ved å fjerne filterkassetten av metall eller ved å løsne en skrue på hvert av plastglassene med et skrujern (fig. 4).
4. Rengjøring. Selve ventilatoren gjøres ren etter behov med mildt fettløsende vaskemiddel og lett fuktig klut. Bruk aldri slipende vaskemidler eller rensmidler som inneholder tynner eller alkohol.

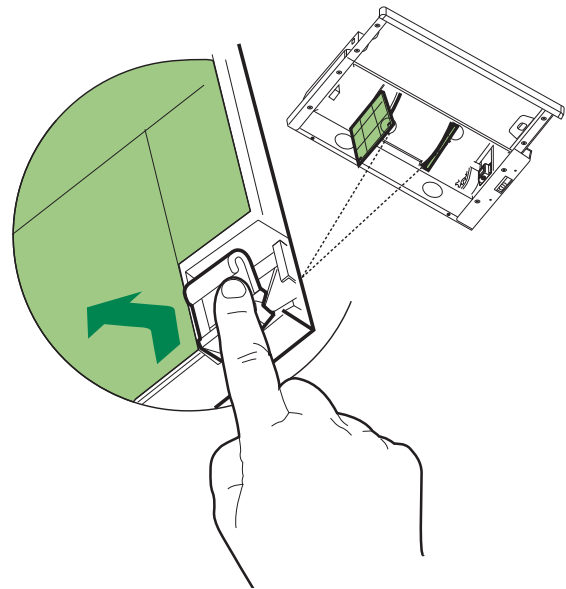


Mangel på rengjøring som foreskrevet vil øke faren for brann dersom et uhell skulle inntreffe.

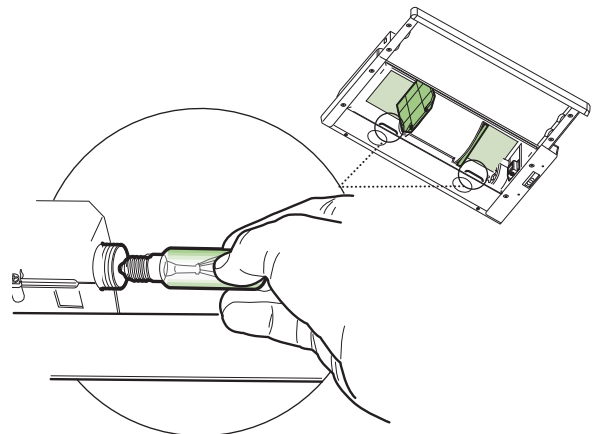
3.1. Forbruksvarer

Lyspærer (vanlig forhandlervare) - Normal levetid
Kullfilter (art. nr. 55566) - 4 måneders levetid

Ved henvendelser til forhandler, benytt ventilatorens artikkelnummer som referanse (13645).



Figur 3



Figur 4

4. Montering

4.1. Plassering

Kjøkkenventilatoren er beregnet for vegg, under (innfelt i) standard overskap (60 cm).

Avstand fra underkant filter til el-ovn må være minst 50 cm.

Avstand fra underkant filter til gass-ovn må være min. 65 cm.

Normalt plasseres kjøkkenventilatorens underkant i nivå med underkant skap eller underkant pyntelist.

4.2. Forberedelse til utblåsningslange/kanal

Det må lages åpning i yttervegg og eventuelt andre vegger som kanal/slange skal passere på ca 200 mm. Det samme gjelder også overskap hvis kanal/slange skal passere gjennom det. Ved utblåsning i vegg skal kanal/slange ha ca 10% fall mot yttervegg for å unngå vanninndriv. Husk at kapasiteten på ventilatoren avtar jo lenger kanal og jo flere bøyer det er. Unngå sammenklemming av kanal/slange. Ventilatorslange skal ligge 30 mm fra brennbart materiale, dette oppnås enklest ved å isolere den med mineralull.

Alternativt kan luften resirkuleres ved bruk av kullfilter, luften kan da blåse ut over skapet.



Avtrekksluften må aldri slippes ut i røkkanal eller luftesjakter som fører til oppholdsrom.

I forbindelse med utslipp av avtrekksluften må krav i byggeforskrifter følges (§ 8-52, må bl.a. ikke være til sjenanse for naboelighet).

4.3. Frisklufttilførsel

Avtrekkshetten suger ut ca 250 m³ luft pr. time på maks. Til dette kreves tilsvarende uteluftåpninger på tilsammen ca 160 cm². Er boligen utstyrt med ildsted krever dette i tillegg uteluftåpning på minst 300 cm². (Byggeforskriftene 47:532). Se også NBI byggdetaljblad A 552.115 vedr. ildstedregler.

4.4. Klargjøring av overskap

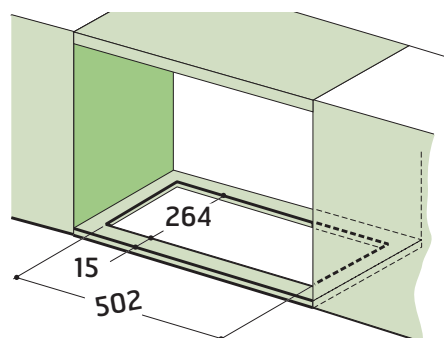
Bunnen i overskap må fjernes helt eller åpning skjæres ut som i figur 3. Åpning på Ø 200 mm for kanal/slange må skjæres ut i hyller og topp. Det er gunstig å plassere el.kontakt i øverste hjørne av skapet. Skjær ut et hull i øverste hjørne på 120x120 mm.

4.5. Montering i overskap

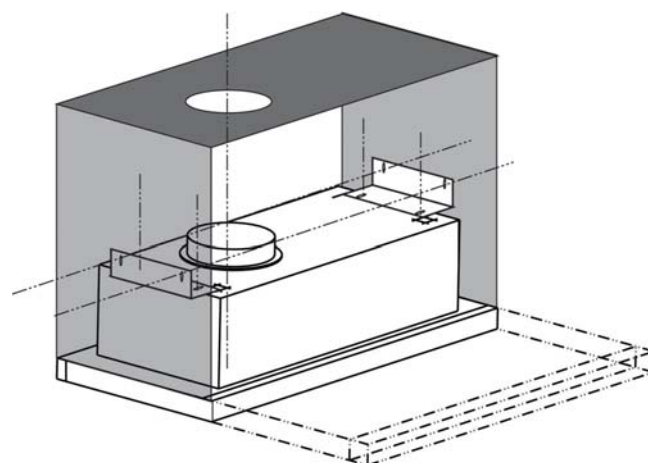
Festing til sidevegg

Denne festemetoden benyttes dersom bunnen i skapet er fjernet eller det er foretatt utsparring som i fig. 1.

Før toppen av hetten opp gjennom åpningen i bunn av skapet (fig. 4).



Figur 3



Figur 4

Vedlagte 2 stk festevinkler skrues i hullene på siden ovenpå hetten. Hetten skyves opp mot skapet i riktig posisjon og hull for fastskruing mot skapvegg avmerkes. Festevinklene skrues så fast i skapet (fig. 5). Festevinklene har avlange spor slik at tilpasning kan foretas.

Festing med hurtigklemmer

Metoden kan kun benyttes ved utsparring.

Før toppen av hetten opp gjennom åpningen til hurtigklemmene smetter på plass. Fest hetten ved å stramme festeskruene under/inne i hetten, se fig. 5.

4.6. Festing under hylle

Underkant hylle må være 135 mm fra bunn skap (fig. 4). Velg 4 hull på topp av hetten og bor 4 hull \varnothing 4,5 mm i hyllen sentrisk med disse. Se målsetting i figur 6. Skru så fast hetten med vedlagte 4 skruer 4,2 x 44

4.7. Tilkopling avtrekkslange/kanal \varnothing 125 mm

Sett på plass tilbakeslagsspjeld. Avtrekkslange teipes så til utløpsstuss og festes med slangeklemme. Kanal teipes til utløpsstuss.

4.8. Ventilator med kullfilter

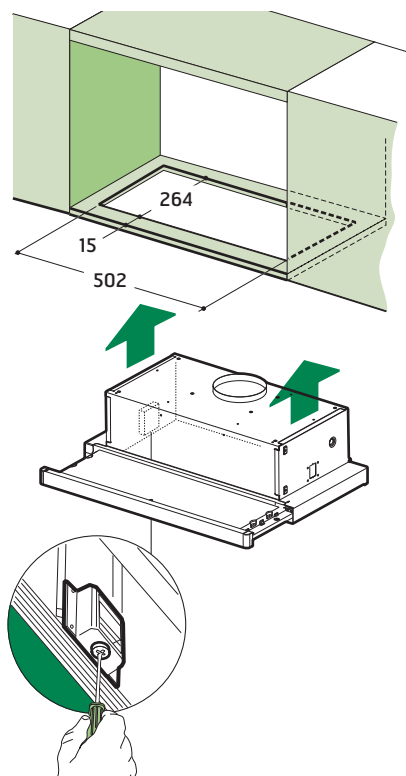
Hvis det ikke er mulig å blåse den brukte luften ut av boligen, kan kullfilter plasseres i ventilatoren. Luften vil da passere filteret og blåse ut igjen i nippelen på toppen av ventilatoren. Det må da skjæres åpning i toppen av skapet for at luften skal komme inn i rommet igjen.

4.9. Elektrisk tilkopling

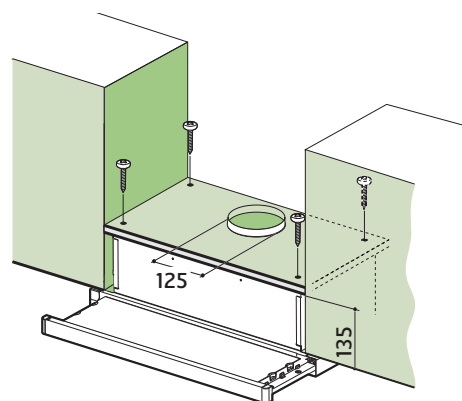
Ventilatoren leveres med 1,5 m ledning og plugg. Dette krever en stikkontakt 10 A - 230 V plassert rett i nærheten, tilgjengelig for bruker. Ventilatoren er i kl II utførelse (dobbeltisolert) og trenger ikke jording.

4.10. Sluttkontroll

Sjekk at lys virker og at viften går normalt på alle trinn.



Figur 5



Figur 6

5. Samsvarserklæring C.E.

Denne erklæring bekrefter at produktene tilfredstiller kravene i følgende direktiv/standarder:

LVD 2006/95/CE **Lavspenningsdirektivet**
2004/108/CE **Elektromagnetisk kompatibilitet (EMC)**

Produsent Faber spa., V.le XIII Luglio, 160 - 60044 Fabriano, Italia

Type Gourmet-MW
 Menu-M

Overenstemmer med følgende standarder:

Sikkerhetsstandard	EN 60335-1 EN 60335-2-31 EN 50366
EMC standard	EN 55014-1 EN55014-2 EN 61000-3-2 EN 61000-3-3

6. Produkt / Miljødeklarasjon

Produkt og produksjon samsvarer med gjeldende internasjonale miljøkrav som RoHS direktivet.

EE-produkter
 (Elektriske og Elektroniske produkter)

Flexit oppfyller sine forpliktelser i henhold til Avfallsforskriften/EE-forskriften ved å være medlem av følgende returselskap:

- Renas AS for næringsselektro (f.eks. avtrekksvifter, ventilasjonsaggregater)
- El-retur AS for hvitvareelektro (f.eks. baderomsvifter, kjøkkenventilatorer)

EE-avfall skal ikke kastes sammen med annet avfall, men ved kassering innleveres forhandler eller anvist plass på stedlig deponi/mottak.

EE-produkter er (fra 2005) merket med en overkrysset søppeldunk og inngår i et system for retur og gjenvinning og tas i mot vederlagsfritt (se side 5).

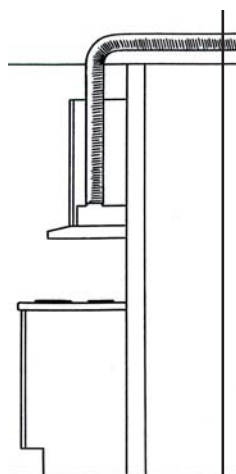
Innehåll

1. Säkerhetsföreskrifter	11
2. Så använder du Menu-M	12
2.1. Teknisk data	12
2.2. Användning av hastighetsbrytare	12
3. Underhåll	13
3.1. Förbrukningsvaror	13
4. Montering	14
4.1. Placering	14
4.2. Förberedelse för utblåsningsslang/kanal	14
4.3. Friskluftstillförsel	14
4.4. Färdigställande av överskåp	14
4.5. Montering i överskåp	15
4.6. Fästning under hylla	15
4.7. Anslutning utsugs slang/kanal Ø 125 mm	15
4.8. Fläkt med kolfilter	15
4.9. Elektrisk anslutning	15
4.10. Slutkontroll	15
5. EU-intyg för CE-märkning.	16
6. Produkt/miljödeklaration	16

Våra produkter utvecklas ständigt och vi förbehåller oss därför rätten till ändringar.
Vi reserverar oss också för eventuella tryckfel som kan uppstå.

Spiskåpor med integrerad fläkt/motor

Flexit har en serie spiskåpor med integrerad fläkt. Spiskåpens hastighetsreglerare styr fläktmotorn i tre eller fem steg. Den förbrukade luften blåses ut genom vägg eller över tak. För att garantera tillräcklig ventilation måste frisk luft tillföras utifrån genom ventiler i vägg eller fönster i sovrum och vardagsrum. Alla modeller levereras färdiga med kabel och kontakt för anslutning till 230 V.



På den här produkten gäller reklamationsrätt i enlighet med gällande försäljningsvillkor – **under förutsättning att produkten används och underhålls korrekt**. Filter är förbrukningsmaterial.



Symbolen på produkten visar att denna produkt inte får behandlas som hushållsavfall.
Den ska istället lämnas där man återvinner elektrisk och elektronisk utrustning.

Genom att sörja för korrekt avfallshantering av apparaten kommer du att bidra till att förebygga de negativa konsekvenserna för miljö och hälsa som felaktig hantering kan leda till. För mer information om återvinning av denna produkt, kontakta kommunen, renhållningsbolaget eller den affär där du har köpt produkten.

Reklamation som beror på felaktig eller bristande montering ska riktas till ansvarigt monteringsföretag.
Reklamationsrätten kan bortfalla vid felaktig användning eller grov försummelse av aggregatets underhåll.

1. Säkerhetsföreskrifter

Läs noga igenom denna bruks- och monteringsanvisning, i synnerhet säkerhetsföreskrifterna, innan du installerar och börjar använda produkten.

- Avledning av utblåsningsluften skall utföras i enlighet med föreskrifter utfärdade av berörd myndighet.
- Utblåsningsluften får inte ledas in i röckanal som används för avledning av rökgaser från t ex gas- eller braskaminer, ved- eller oljepannor etc.
- Avståndet mellan spis och produkt måste vara 40–70 cm. Spisvakt får inte monteras över gasspis.
- För att undvika att fara uppstår ska fast installation, utbyte av sladdställ eller annan typ av anslutning utföras av behörig fackman.
- Att flambara under produkten är inte tillåtet.
- Tillräckligt med luft måste tillföras rummet när produkten används samtidigt med produkter som använder annan energi än el-energi, t ex gasspis, gas- eller braskaminer, ved- eller oljepannor etc.

Spara bruksanvisningen för senare användning eller till den som eventuellt övertar produkten efter dig.

Gör produkten strömlös innan all form av rengöring och skötsel.

- Produkten kan användas av barn från 8 år och personer med nedsatt mental, sensorisk eller fysisk förmåga, eller brist på erfarenhet och kunskap, om de informeras om hur produkten är avsedd att användas.
- Barn skall inte leka med produkten. Rengöring och underhåll av produkten skall inte utföras av barn utan tillsyn.
- Åtkomliga delar av produkten kan bli heta i samband med matlagning.
- Risken för brandspridning ökar om inte rengöring sker så ofta som anges.
- Elektrisk installation, kalibrering och justering skall utföras av behörig fackman.

2. Så använder du Menu-M

2.1. Teknisk data

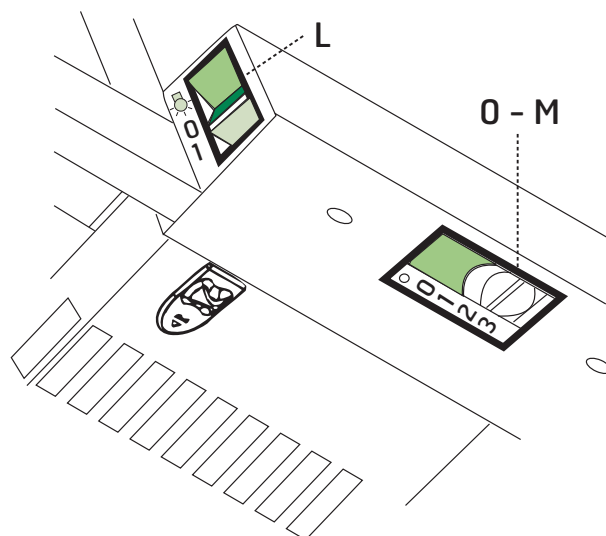
Märkspänning/frekvens:	230 V/50 Hz
Max lampeffekt:	2 x 40 W – E14
Motoreffekt:	135 W

Reglageknappar (figur 1):

Ljusbrytare	L:	Arbetsbelysning av/på
Fläktbrytare	0:	Fläkt av/på
Hastighetsbrytare	M:	Reglerar fläkthastigheten i tre steg



Dessutom är fläkten utrustad med en mikrobrytare som ser till att belysningen och fläkten automatiskt ställs in på brytarnas inställda värden när skärmen dras ut.



Figur 1

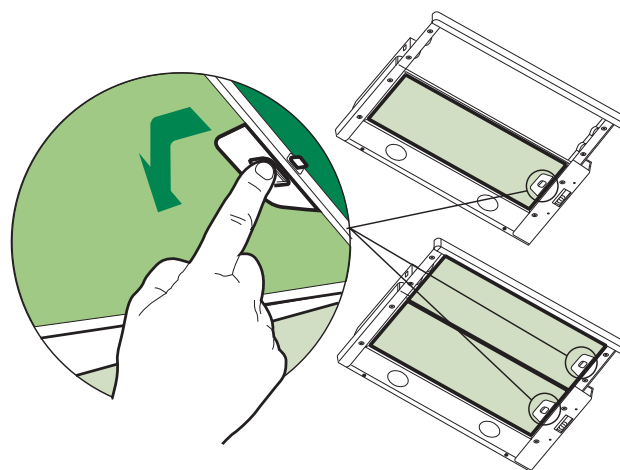
2.2. Användning av hastighetsbrytare

- Steg 1: Låg hastighet. Används vid sjudning och ev. när endast en kokplatta används. Denna inställning ger lägst ljudnivå.
- Steg 2: Mellanhastighet. Används vid vanlig matlagning. Denna inställning ger det bästa förhållandet mellan utsugskapacitet och ljudnivå.
- Steg 3: Maxhastighet. Detta steg bör väljas vid stekning och matlagning med livsmedel med stark lukt.

Innan du börjar koka/steka måste skärmen dras ut helt och fläkthastigheten ställas in på önskat steg. Skruva av fläkten när matos eller lukt inte längre förekommer.



Koka inte några brandfarliga ämnen under fläkten. Det är inte heller tillåtet att flambära under fläkten. Låt aldrig en stekpanna med olja/fett stå obevakad. Om fläkten används samtidigt som apparater som bränner gas eller annat bränsle måste rummet ha tillfredsställande ventilation.



Figur 2

3. Underhåll



Inför underhåll ska fläkten göras spänningslös genom att dra ut nätkontakten.

1. **Fettfiltret** (filterkassetten) i metall ska vid normal daglig användning tvättas i varmt, starkt såpavatten eller i diskmaskin minst varannan månad. Filtret måste tvättas oftare om fläkten används mer än fyra timmar om dagen. Ta loss filtret genom att dra ut skärmen helt och fälla ned filtret med hjälp av knappen på filterkassetterns högra sida.
2. **Kolfiltret** (används endast vid recirkulation) ska inte rengöras. Måste bytas ut var fjärde månad eller oftare. Ta av metallfiltret för att komma åt de två kolfilter som sitter på var sin sida av fläkten/motorn. Ta bort kolfiltren genom att lossa fästklämmorna, se figur 3.
3. **Lamporna** (40 W/E14) kan bytas ut genom att ta bort filterkassetten av metall eller genom att lossa en skruv på varje plastglas med en skruvmejsel (figur 4).
4. **Rengöring.** Själva fläkten rengörs efter behov med ett mildt fettupplösande tvättmedel och en fuktig trasa. Använd aldrig slipande tvättmedel eller rengöringsmedel som innehåller tinner eller alkohol.



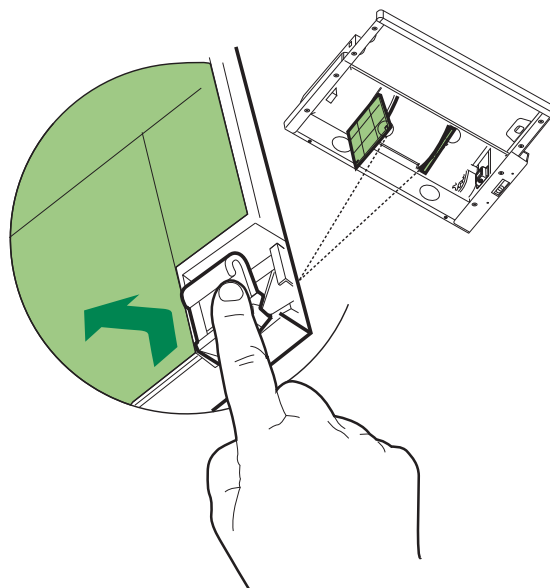
Brist på rengöring enligt föreskrift kommer att öka risken för brand om det skulle inträffa en olycka.

3.1. Förbrukningsvaror

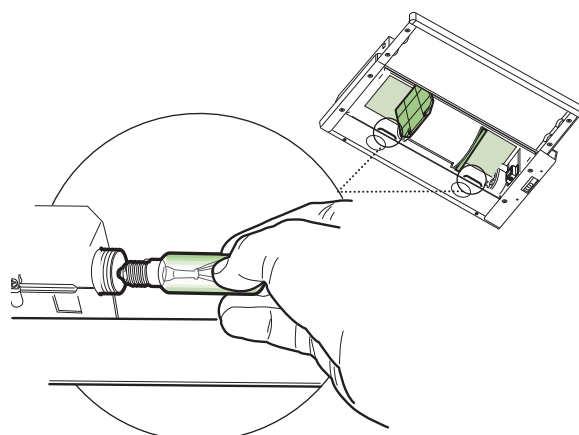
Lampor (vanlig försäljningsvara) – normal leveranstid

Kolfilter (art-nr 55566) – 4 månaders leveranstid

Använd fläktens artikelnummer som referens (13645) när du kontaktar en återförsäljare.



Figur 3



Figur 4

4. Montering

4.1. Placering

Köksfläkten är konstruerad för vägg nedanför (infälld i) ett standardöverskåp (60 cm).

Avståndet från filtrets nederkant till elugn måste vara minst 50 cm.

Avståndet från filtrets nederkant till gasugn måste vara minst 65 cm.

Normalt placeras köksfläktens nederkant i nivå med skåpets eller dekorationslistens nederkant.

4.2. Förberedelse för utblåsningsslang/kanal

Du måste göra en öppning på ca 200 mm i ytterväggen och eventuellt andra väggar som kanal/slang ska passera. Detsamma gäller för överskåpet om kanal/slang ska passera genom det. Vid utblåsning i vägg ska kanal/slang ha ca 10 % fall mot yttervägg för att förhindra att vatten tränger in. Tänk på att fläktens kapacitet minskar ju längre kanalen är och ju fler böjar den har. Kläm inte ihop kanal/slang. Fläktslang ska ligga 30 mm från brännbart material – enklast är att isolera den med mineralull.

Alternativt kan luften recirkuleras genom att använda kolfilter – då kan luften blåsa ut över skåpet.



Frånluften får aldrig släppas ut i rökkanal eller luftschakt som leder till vardagsrum.

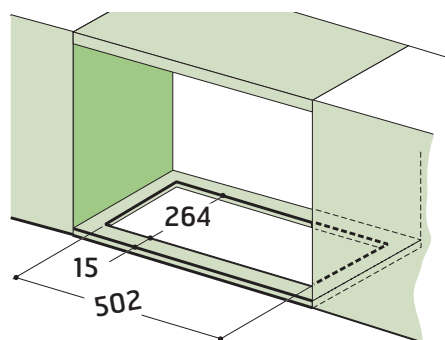
I samband med utsläpp av frånluften måste kraven i byggföreskrifterna följas (§ 8–52 måste bl.a. inte vara olämpligt för grannlägenhet).

4.3. Friskluftstillförsel

Utsugskåpan suger ut ca 250 m³ luft per timme på max. För detta krävs motsvarande utomhusluftöppningar på totalt ca 160 cm². Om bostaden har en eldstad krävs dessutom en utomhusluftöppning på minst 300 cm² (Byggföreskrifterna 47:532). Se även NBI:s bygginformationsblad A552.135 om eldstadsregler.

4.4. Färdigställande av överskåp

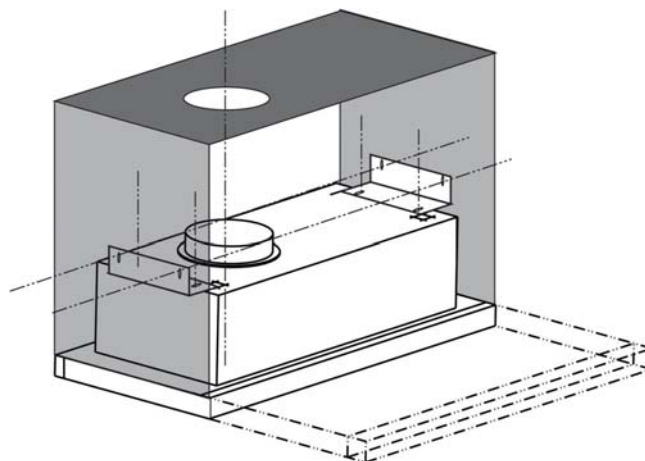
Överskåpets botten måste tas bort helt eller så skärs en öppning ut i enlighet med figur 3. En öppning med en diameter på 200 mm för kanal/slang måste skäras ut i hyllor och topp. Elkontakten placeras med fördel i skåpets övre hörn. Skär ut ett hål i det övre hörnet på 120 x 120 mm.



Figur 3

4.5. Montering i överskåp

Montering på sidovägg
Denna monteringsmetod används där skåpets botten är borttagen eller där en öppning är gjord som i figur 1. För upp kåpans topp genom öppningen i skåpets botten (figur 4). Skruva fast de två medföljande fästvinklarna i hålen på sidan ovanpå kåpan. Skjuv upp kåpan mot skåpet till rätt position och markera hålen för att skruva fast i skåpsväggarna. Skruva fast fästvinklarna i skåpet (figur 5). Fästvinklarna kan anpassas med hjälp av avlånga spår.

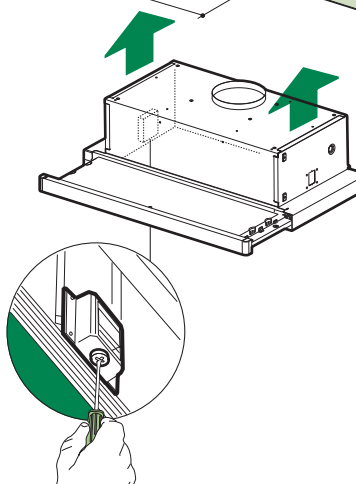
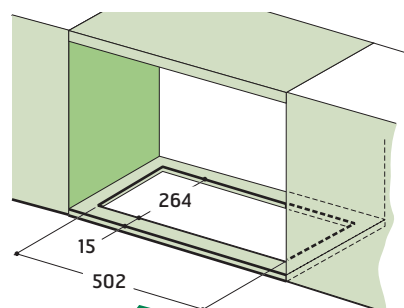


Figur 4

Montering med snabbklämmor
Denna metod kan endast användas vid öppning. För upp kåpans topp genom öppningen tills snabbklämmorna snäpper på plats. Fäst kåpan genom att dra åt fästskruvarna under/inne i kåpan, se figur 5.

4.6. Fästning under hylla

Hyllans underkant måste vara 135 mm från skåpets botten (figur 4). Välj fyra hål på kåpans topp och borra motsvarande fyra hål med en diameter på 4,5 mm i hyllan. Se figur 6. Skruva sedan fast kåpan med de medföljande fyra skruvarna 4,2 x 44.



Figur 5

4.7. Anslutning utsugsslang/kanal Ø 125 mm

Sätt backspjället på plats. Tejpa utsugsslangen på utloppsstussen och fäst med slangklämma. Tejpa kanalen på utloppsstussen.

4.8. Fläkt med kolfilter

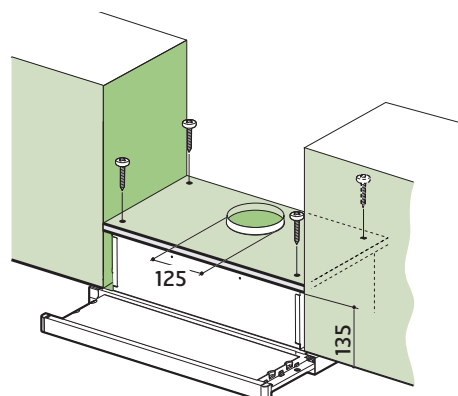
Om det inte är möjligt att blåsa ut den förbrukade luften från bostaden kan kolfilter placeras i fläkten. Då kommer luften att passera filtret och blåsa ut igen i nippeln högst upp på fläkten. Då måste en öppning göras i skåpets ovasida för att luften ska komma in i rummet igen.

4.9. Elektrisk anslutning

Fläkten levereras med 1,5 m kabel och kontakt. Det krävs en stickkontakt 10 A, 230 V i närheten och tillgänglig för användning. Fläktens utförande är i klass II (dubbelisolerad) och kräver ingen jordning.

4.10. Slutkontroll

Kontrollera att belysningen fungerar och att fläkten fungerar normalt på alla steg.



Figur 6

5. EU-intyg för CE-märkning.

Denna försäkran bekräftar att produkten uppfyller kraven i följande direktiv/standarder:

LVD 2006/95/CE **Lågspänningsdirektivet**
2004/108/CE **Elektromagnetisk kompatibilitet (EMC)**

Tillverkare Faber spa., V.le XIII Luglio, 160 - 60044 Fabriano, Italien

Typ Gourmet-MW
Menu-M

**Överensstämmer med
följande standarder:**

Säkerhetsstandard	EN 60335-1 EN 60335-2-31 EN 50366
EMC standard	EN 55014-1 EN 55014-2 EN 61000-3-2 EN 61000-3-3

6. Produkt/miljödeklaration

Produkt och produktion uppfyller gällande internationella miljökrav som RoHS-direktivet.

EE-produkter
(elektriska och elektroniska produkter)

Flexit uppfyller avfallsförordningarna/EE-föreskriften genom medlemskap i följande återvinningsbolag:
- Renas AS för industrielektronik (t.ex. frånluftsfläktar, ventilationsaggregat)
- El-retur AS för vitvaruelektronik (t.ex. badrumsfläktar, köksfläktar)

EE-avfall får inte kasseras tillsammans med annat avfall, utan ska lämnas till återförsäljare eller anvisad plats för deponering/insamling.

EE-produkter är (från 2005) märkta med en överkryssad soptunna och ingår i ett system för retur och återvinning. Kasserade produkter tas emot kostnadsfritt (se sidan 5).

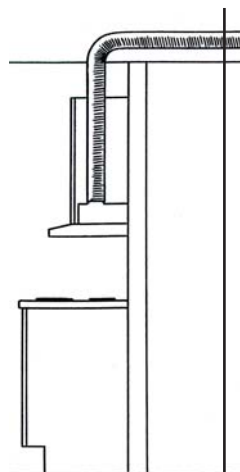
Sisällys

1. Turvallisuusmääräykset	18
2. Menu-M-liesituulettimen käyttäminen	19
2.1. Tekniset tiedot	19
2.2. Nopeussäätimen käyttö	19
3. Kunnossapito	20
3.1. Kuluvat osat	20
4. Asennus	21
4.1. Sijoitus	21
4.2. Poistoilmaputken/-kanavan valmistelu	21
4.3. Ulkoilmaliitäntä	21
4.4. Yläkaapin valmistelu	21
4.5. Asennus yläkaappiin	22
4.6. Asennus hyllyn alle	22
4.7. Poistoilmaputken/-kanavan liitäntä Ø 125 mm	22
4.8. Aktiivihiihisuodattimella varustettu liesituuletin	22
4.9. Sähköliitäntä	22
4.10. Lopputarkistus	22
5. EU-yhdenmukaisuusvakuutus CE-merkintää varten	23
6. Tuote- ja ympäristöseloste	23

Tuotteitamme kehitetään jatkuvasti, minkä vuoksi pidämme oikeudet muutoksiin.
Emme myöskään vastaa mahdollisista painovirheistä.

Liesituulettimet, joissa on sisäänrakennettu tuuletin/moottori

Flexitin mallistossa on useita liesituulettimia, joissa on sisäänrakennettu tuuletin. Tuulettimen moottoria ohjataan kolmi- tai viisiportaisella nopeudensäätimellä. Tuuletin puhaltaa imetyn ilman ulos seinässä tai katos-
sa olevan hormin kautta. Riittävästä ilman-
vaihdesta on huolehdittava varmistamalla,
että raitista korvausilmaa pääsee sisään
seinässä olevista tuuletusaukoista tai makuu-
huoneiden ja olohuoneen ikkunoista. Kaikkien
mallien mukana toimitetaan johto ja 230 voltin
liitäntään sopiva pistoke.



Tähän tuotteeseen sovelletaan reklamaatio-oikeutta voimassa olevien myyntiehtojen mukaisesti. **Reklamaatio-oikeus edellyttää, että tuotetta käytetään ja huolletaan oikein.** Suodattimet ovat kuluva ainetta.



Tuotteen päällä oleva symboli osoittaa, että tätä tuotetta ei saa hävittää talousjätteen mukana, vaan se on toimitettava sähkö- ja elektroniikkaromun kierrätyspisteeseen. Huolehtimalla tuotteen asianmukaisesta hävittämisestä ehkäisemme omalta osaltamme ympäristölle ja terveydelle haitallisia vaikutuksia, joihin virheellinen käsittely voi johtaa. Saat lisätietoja tämän tuotteen kierrätyksestä ottamalla yhteyttä kunnan viranomaisiin, jätteidenkeräyksestä vastaavaan yritykseen tai liikkeeseen, josta olet ostanut tuotteen.

Reklamaatio, joka johtuu virheellisestä tai puutteellisesta asennuksesta suunnataan vastuulliselle asennusyriykselle. Reklamaatio-oikeus voi raueta, jos laitetta käytetään väärin tai laitteen kunnossapito laiminlyödään karkeasti.

1. Turvallisuusmääräykset

Lue nämä käyttö- ja asennusohjeet huolellisesti läpi, varsinkin turvallisuusmääräykset, ennen tuotteen asentamista ja käytön aloittamista.

Säilytä käyttöohjeet myöhempää käyttöä

- Ulostuloilma on johdettava pois asianomaisen viranomaisen antamien määräysten mukaisesti.
- Ulostuloilmaa ei saa johtaa savuhormeihin, joita käytetään savukaasujen poistamiseen esim. kaasukamiinoista tai takoista, puu- tai öljypannuista jne.
- Lieden ja tuotteen välisen etäisyyden on oltava vähintään 40–70 cm. Tuotetta ei saa asentaa kaasulieden yläpuolelle.
- Vaaran välttämiseksi kiinteän asennuksen, pistokkeen vaihdon tai muun tyyppisen liitännän saa tehdä vain sähköalan ammattilainen.
- Ruokien liekittäminen tuotteen alla on kielletty.
- Riittävästä ilmankierrosta on huolehdittava, jos tuotetta käytetään tilassa, jossa samaan aikaan käytetään muuta kuin sähköenergiaa tarvitsevia laitteita. Tällaisia ovat mm. kaasuhella, kaasukamiina/takka, puu-/öljypannut jne.
- Tuotetta saavat käyttää 8 vuotta täyttäneet ja sitä vanhemmat lapset sekä henkilöt, joilla on rajoittunut henkinen tai fyysinen toimintakyky, heikentynyt tuntoaisti tai puutteellinen kokemus tai tietämys, jos heille kerrotaan, kuinka tuotetta on tarkoitus käyttää.
- Lapset eivät saa leikkiä tuotteella. Lapset eivät saa puhdistaa tai huoltaa tuotetta ilman valvontaa.
- Tuotteen käsiksi päästävät pinnat voivat kuumetua ruuanlaiton yhteydessä.
- Tulipalon riski kasvaa, jos puhdistusta ei tehdä suositellun aikataulun mukaisesti.
- Sähköasennuksen, kalibroinnin ja säädöt saa tehdä ainoastaan valtuutettu ammattilainen.

2. Menu-M-liesituulettimen käyttäminen

2.1. Tekniset tiedot

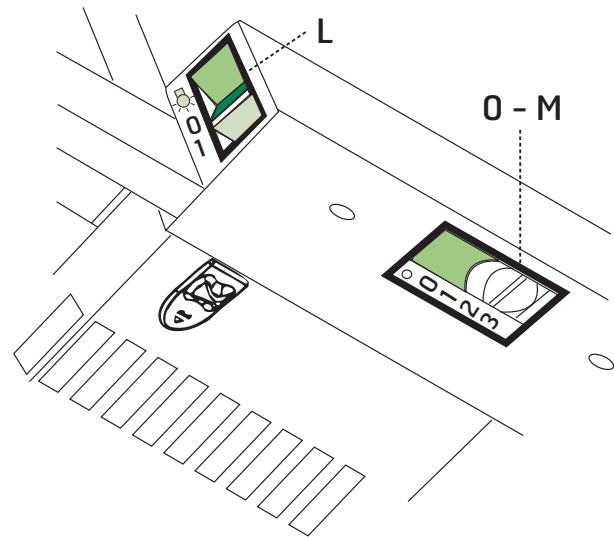
Nimellisjännite/-taajuus: 230 V/50 Hz
 Valaisimen enimmäisteho: 2 x 40 W – E14
 Moottorin teho: 135 W

Ohjauspainikkeet (kuva 1):

Valokatkaisin	L:	Työskentelyvalaistus päälle/pois
Tuulettimen katkaisin	O:	Tuuletin päälle/pois
Nopeussäädin	M:	Tuulettimen nopeuden säätö kolmelle eri tasolle



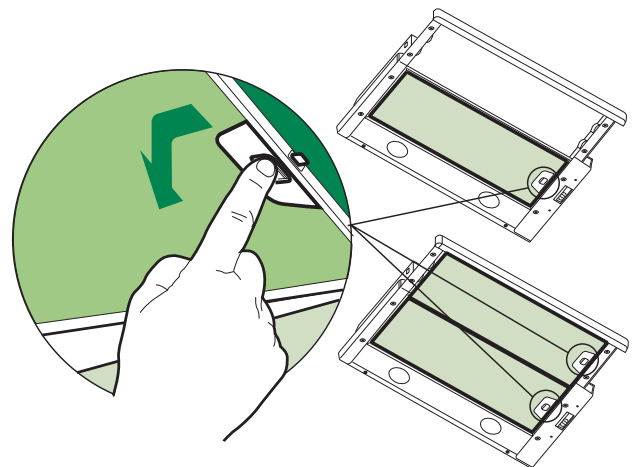
Lisäksi tuulettimessa on mikrokytkin, joka kytkee valaistuksen ja tuulettimen automaattisesti niille säädettyihin tiloihin, kun lippa vedetään ulos.



Kuva 1

2.2. Nopeussäätimen käyttö

- Nopeus 1: Alhainen nopeus. Käytetään haudutettaessa ja esimerkiksi silloin, kun vain yksi keittolevy on käytössä. Tämä asetus on käyntiääneltään hiljaisin.
- Nopeus 2: Keskisuuri nopeus. Käytetään tavallisessa ruoanlaitossa. Tässä asetuksessa on paras imutehon ja melutason suhde.
- Nopeus 3: Suurin nopeus. Käytetään paistettaessa sekä kypsennettäessä ruoka-aineita, joissa on voimakas haju.



Kuva 2

Ennen kuin aloitat keittämisen/paistamisen vedä liesituulettimen lippa kokonaan ulos ja säädä tuulettimen nopeus sopivaksi.

Sammuta tuuletin, kun ruoanlaiton käryt ja hajut ovat poistuneet.



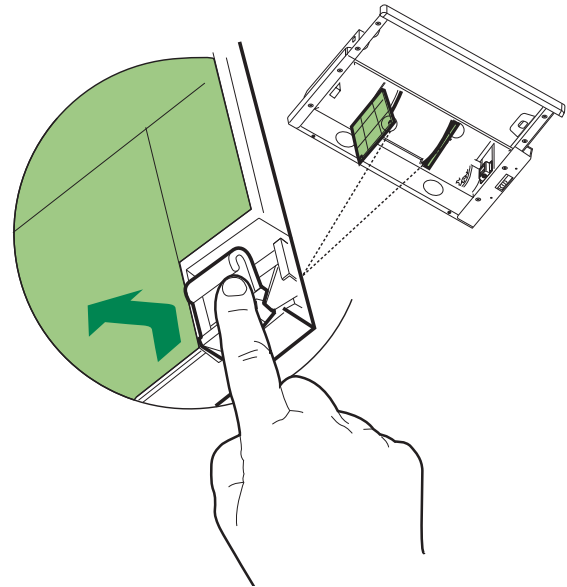
Älä kuumenna herkästi syttyviä aineita liesituulettimen alla. Älä myöskään liekitä ruokia liesituulettimen alla. Älä koskaan jätä paistinpannua valvomatta, kun siinä on öljyä/rasvaa. Huolehdi riittävästä ilmanvaihdosta, jos liesituuletinta käytetään samanaikaisesti kaasua tai muuta polttoainetta polttavien laitteiden kanssa.

3. Kunnossapito

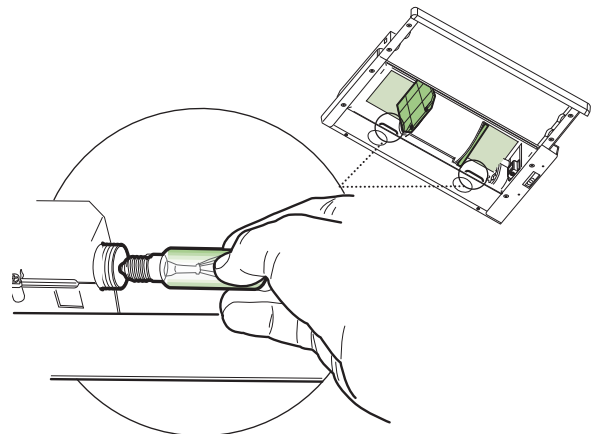


Ennen kunnossapitotoimien suorittamista liesituuletin tulee irrottaa virtalähteestä irrottamalla pistoke seinästä.

1. **Rasvasuodatin (suodatinpatruuna).** Normaalissa päivittäisessä käytössä oleva metallinen rasvasuodatin on pestävä astianpesukoneessa tai kuumassa, runsaasti pesuainetta sisältävässä vedessä vähintään joka toinen kuukausi. Suodatin on pestävä useammin, jos liesituuletinta käytetään enemmän kuin neljä tuntia päivässä. Irrota suodatin vetämällä lippa kokonaan ulos ja vapauttamalla suodatin painamalla suodatinpatruunan oikealla puolella olevaa painiketta.
2. **Aktiivihiilisuodatinta (käytetään vain palautettaessa ilma takaisin huoneeseen) ei puhdisteta, vaan se on vaihdettava vähintään neljän kuukauden välein. Irrota metallinen suodatin, jotta pääset käsiksi kummallakin puolella tuuletinta/moottoria sijaitsevaan kahteen aktiivihiilisuodattimeen. Poista aktiivihiilisuodattimet irrottamalla kiinnityspuristimet, katso kuva 3.**
3. **Lamput (40 W / E14) voidaan vaihtaa poistamalla metallinen suodatinpatruuna tai löysäämällä kustakin muovilasista yksi ruuvi ruuvimeisselillä (kuva 4).**
4. **Puhdistus.** Liesituulettimen runko puhdistetaan tarvittaessa miedolla, rasvaa irrottavalla pesuaineella ja kostealla liinalla. Älä koskaan käytä hankaavia pesuaineita tai mitään puhdistusaineita, joissa on liuottimia tai alkoholia.



Kuva 3



Kuva 4



Puhdistusohjeiden puutteellinen noudattaminen lisää tulipalon vaaraa onnettomuuden sattuessa.

3.1. Kuluvat osat

Lamput (vakiovalikoiman tuote) – normaali toimitusaika
 Aktiivihiilisuodatin (art-nr 55566) – 4 kk:n toimitusaika

Ilmoita viitteenä liesituulettimen tuotenumero (13645), kun otat yhteyttä jälleenmyyjään.

4. Asennus

4.1. Sijoitus

Liesituuletin on tarkoitettu asennettavaksi seinään, osittain upotettuna vakiomuotoiseen yläkaappiin (60 cm).

Etäisyys suodattimen pohjasta sähkölieteen on oltava vähintään 50 cm.

Etäisyys suodattimen pohjasta kaasulieteeseen on oltava vähintään 65 cm.

Tavallisesti liesituulettimen pohja asetetaan samalle tasolle kaapin tai koristelistan alalaidan kanssa.

4.2. Poistoilmaputken/-kanavan valmistelu

Ulkoseinään ja mahdollisiin muihin seiiniin, joiden läpi kanava/putki kulkee, on tehtävä läpimitaltaan noin 200 mm:n aukko. Myös yläkaappiin on tehtävä vastaavanlainen aukko, jos kanava/putki kulkee sen läpi. Jos poistoilma ohjataan ulos seinän läpi, kanava-/putkiasennukseen on tehtävä ulkoseinää kohti viettävä noin 10 %:n kaato. Siten estetään veden pääsy sisätiloihin kanavan/putken kautta. Huomaa, että liesituulettimen kapasiteetti on sitä pienempi, mitä pidempi kanava on ja mitä enemmän siinä on mutkia. Älä jätä kanavaa/putkea puristuksiin. Liesituulettimen putken on oltava vähintään 30 mm:n etäisyydellä palavista materiaaleista. Tämä vaatimus on helpoin täyttää eristämällä putki mineraalivillalla.

Vaihtoehtoisesti liesituulettimeen voi asentaa aktiivihiiisuodattimen, jolloin ilman voi palauttaa huoneilmaan. Tällöin ilmaa puhaltuu ulos kaapin päältä.



Poistoilmaa ei saa päästää savu- tai ilmanvaihtohormeihin, joista ilma kulkeutuu asunnon muihin huoneisiin.

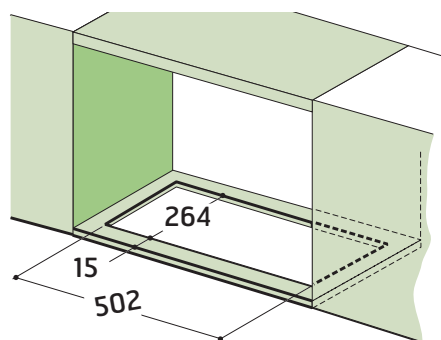
Valitun poistoilmatoteutuksen on noudatettava rakentamismääräyksiä (siitä ei muun muassa saa koitua haittaa naapurihuoneistoille).

4.3. Ulkoilmaliitäntä

Liesituuletin imee enintään noin 250 m³ ilmaa tunnissa. Asunnon korvausilmarakojen pinta-alan on tällöin oltava yhteensä noin 160 cm². Jos asunnossa on tulensija, asunnossa on oltava lisäksi yksi vähintään 300 cm²:n korvausilmarako (rakennusmääräykset 47:532). Katso myös NBI:n tulensijoja koskeva rakennustiedote A552.135.

4.4. Yläkaapin valmistelu

Kaapin pohjalevy on poistettava kokonaan. Vaihtoehtoisesti siihen voi leikata aukon kuvan 3 mukaisesti. Hyllyihin ja ylälevyyn on tehtävä läpimitaltaan noin 200 mm:n aukko kanavaa/putkea varten. Virtapistoke kannattaa sijoittaa kaapin yläkulmaan. Leikkaa yläkulmaan reikä, joka on suuruudeltaan 120 x 120 mm.



Kuva 3

4.5. Asennus yläkaappiin

Asentaminen kaapin sivuseinään

Tätä asennustapaa voidaan käyttää, kun kaapin pohjalevy on poistettu tai siihen on tehty aukko kuvan 1 mukaisesti. Työnnä liesituulettimen yläosa kaappiin kaapin pohjassa olevan aukon kautta (kuva 4). Kiinnitä mukana toimitetut kaksi kulmarautaa liesituulettimen yläpinnan laidoilla oleviin reikiin ruuveilla. Työnnä liesituuletin oikealle korkeudelle ja merkitse kaapin seinien reiät kiinnitystä varten. Ruuvaa kulmaraudat kiinni kaappiin (kuva 5). Kulmarauodoissa on pitkät urat kiinnityskohdan hienosäätöä varten.

Asennus pikaliittimien avulla

Tätä asennustapaa voidaan käyttää vain kaappiin, jonka pohjalevy on paikoillaan mutta siihen on tehty aukko. Työnnä liesituulettimen yläosa kaappiin kaapin pohjassa olevan aukon kautta, kunnes pikaliittimet napsahtavat kiinni. Kiinnitä liesituuletin kiristämällä sen alalaidassa/sisäpuolella olevat kiinnitysruuvit, katso kuva 5.

4.6. Asennus hyllyn alle

Hyllyn alalaidan on oltava 135 mm:n korkeudella kaapin pohjasta (kuva 4). Valitse liesituulettimen yläpinnalta neljä reikää ja poraa hyllyyn niitä vastaavat neljä kiinnitysreikää. Porattavien reikien halkaisija on 4,5 mm. Katso kuva 6. Kiinnitä liesituuletin mukana toimitetulla neljällä ruuvilla (4,2 x 44).

4.7. Poistoilmaputken/-kanavan liitännä Ø 125 mm

Aseta takavedonestin paikoilleen. Poistoletku: kiinnitä poistoletku poistoliitännään teipillä ja kiristä tiiviiksi letkunkiristimellä. Poistokanava: kiinnitä kanava poistoliitännään teipillä.

4.8. Aktiivihiihisiuodattimella varustettu liesituuletin

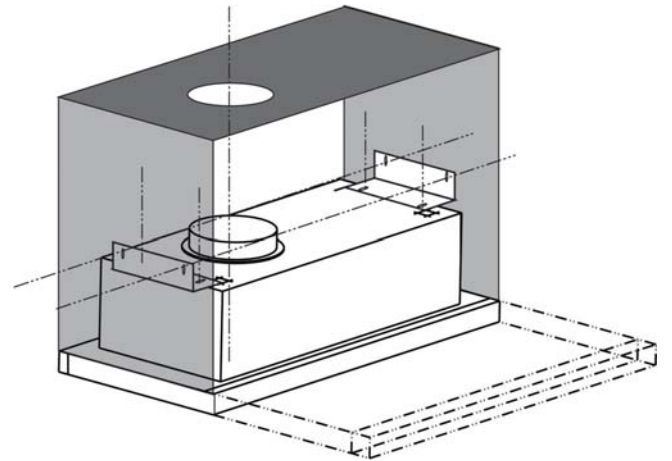
Jos poistoilmaa ei ole mahdollista puhaltaa ulos asunnosta, liesituulettimeen voi asentaa aktiivihiihisiuodattimen. Tällöin ilma kulkee suodattimen läpi ja puhaltuu ulos liesituulettimen päällä olevasta venttiilistä. Kaapin yläpintaan on tehtävä reikä, josta ilma pääsee kiertämään takaisin huoneeseen.

4.9. Sähköliitännä

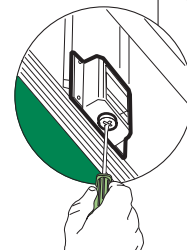
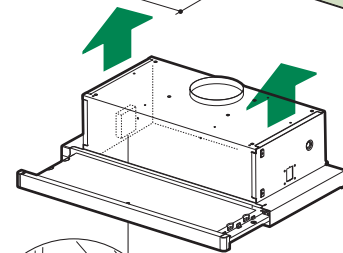
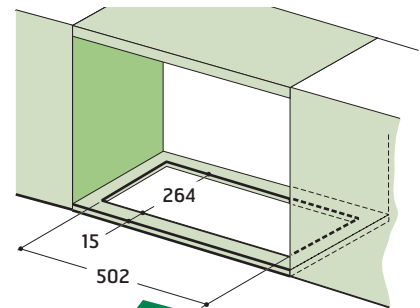
Liesituulettimen mukana toimitetaan 1,5 metrin johto sekä sähköpistoke. Lähettyvillä on oltava virtalähteeksi soveltuva 10 A:n, 230 V:n pistorasia. Tämä liesituuletin on luokan II (suojaeristetty) sähkölaite eikä siten vaadi maadoitusta.

4.10. Lopputarkistus

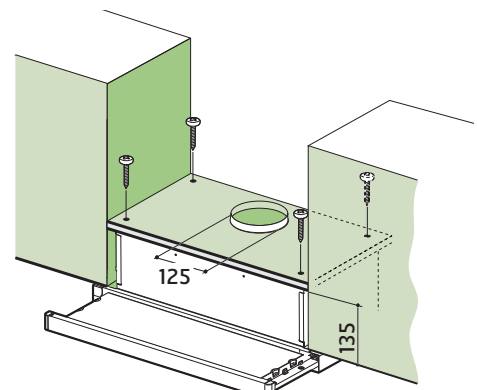
Tarkista, että valot toimivat ja että tuuletin toimii normaalisti kaikilla nopeusasetuksilla.



Kuva 4



Kuva 5



Kuva 6

5. EU-yhdenmukaisuusvakuutus CE-merkintää varten

Vahvistamme tuotteen täyttävän seuraavien direktiivien/standardien vaatimukset:

LVD 2006/95/EY **Pienjännitedirektiivi**
2004/108/EY **Sähkömagneettinen yhteensopivuus (EMC)**

Valmistaja Faber spa., V.le XIII Luglio, 160 - 60044 Fabriano, Italia

Tyyppi Gourmet-MW
 Menu-M

**Täyttää seuraavien
 standardien vaatimukset:**

Turvallisuusstandardi	EN 60335-1 EN 60335-2-31 EN 50366
EMC-standardi	EN 55014-1 EN55014-2 EN 61000-3-2 EN 61000-3-3

6. Tuote- ja ympäristöseloste

Tuote ja tuotanto ovat voimassaolevien kansainvälisten ympäristönormien mukaiset ja täyttävät muun muassa RoHS-direktiivin vaatimukset.

SER-tuotteet
 (sähkö- ja elektroniikkatuotteet)

Flexit täyttää sähkö- ja elektroniikkaromua koskevat säädökset olemalla seuraavien kierrätysyritysten jäsen:
 - Renas AS teollisuuselektroniikan kierrätykseen (esimerkiksi poistoilmapuhaltimet, ilmanvaihtokoneet)
 - El-retur AS kodinkone-elektroniikan kierrätykseen (esimerkiksi kylpyhuone- ja liesituulettimet)

Sähkö- ja elektroniikkaromua ei saa hävittää muiden jätteiden mukana, vaan se on palautettava jälleenmyyjälle tai toimitettava sähkö- ja elektroniikkaromulle osoitettuun paikkaan hävitystä/keräystä varten.

Sähkö- ja elektroniikkatuotteet on vuodesta 2005 lähtien merkitty jäteastialla, jonka yli on vedetty rasti, ja niille on olemassa oma palautus- ja kierrätysjärjestelmä. Käytöstä poistetut tuotteet vastaanotetaan maksutta (katso sivu 5).



Flexit AS, Televeien 15, N-1870 Ørje www.flexit.no