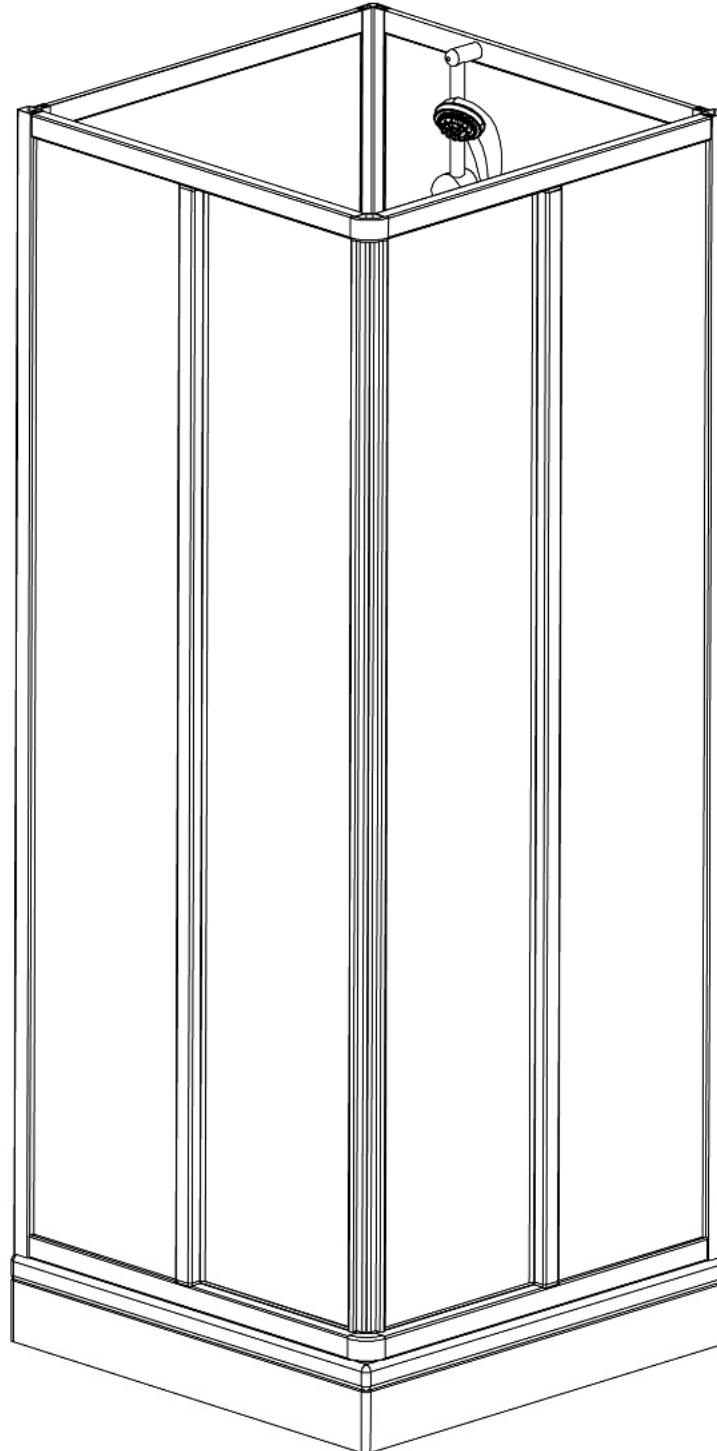


MF 8830MS



CE ISO 9001:2008



Vi taker for ditt valg av et Celeste dusjkabinett.

Før du setter i gang med monteringen av dette produkt er det viktig at du får oversikt over alle delene. Bruk god tid til å sette deg inn i hvordan monteringen skal utføres.

Det kan være en fordel og være to personer under monteringen.

Viktig å lese før montering

Viktig å tenke på ved MONTERING av herdet sikkerhetsglass:

1. Skadet glass må under ingen omstendigheter monteres ettersom sikkerhetsfunksjonen bygger på at glasset er 100 % inntakt ved montering.

Kontroller derfor at hvert glass er i uskadet tilstand før det monteres.

Kontroller hjørnene ekstra nøye!

2. Beskytt alltid glasskantene mot skader og slag under monteringsarbeidet.

Se til at glasset og at hjørnene ikke støter imot ståldetaljer, murverk, vegg- og gulvfliser, eller andre harde flater ved montering og bruk.

3. Sett aldri et glass på glassets hjørnekant.

4. Montøren skal sjekke at samtlige dører har fri hjulgang samt at hjul og styrekroker løper i rett spor.

Tips:

- Oppbevar glasset i forpakningen helt til det skal monteres.
- Sett aldri glasset direkte ned på gulvflisene eller lignende harde underlag
- Det kan være en fordel å være to personer under montering.

Vedlikehold av dusj.

Profilen er av krom eller pulverlakkert aluminium og dører er av herdet sikkerhetsglass. Dusjen rengjøres på vanlig måte.

Gjør rent ofte og bruk vanlige rengjøringsmidler. Unngå bruk av stålull og grønn fiber-svamp da dette kan ripe profilene.

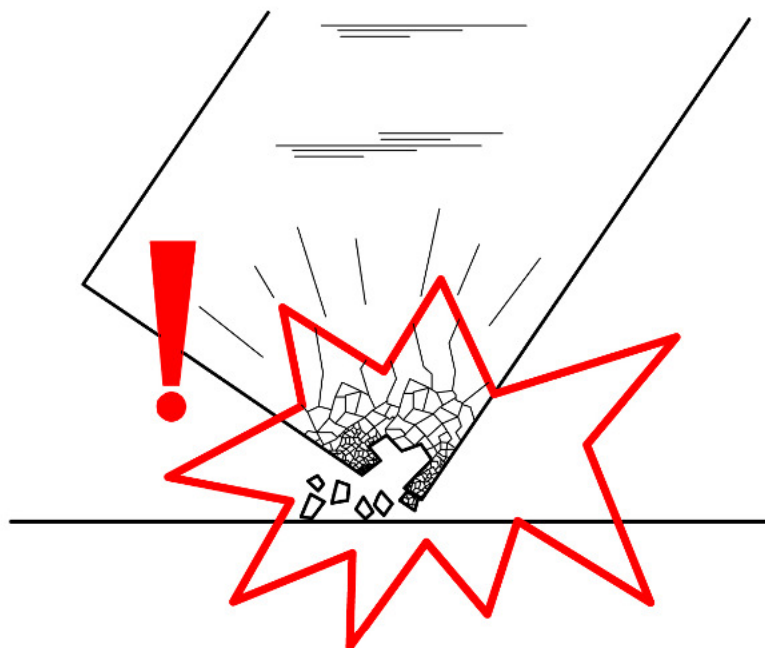
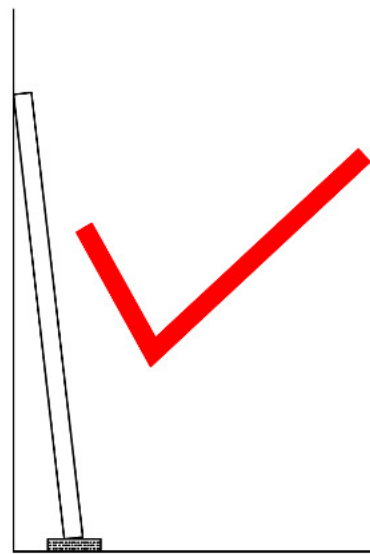
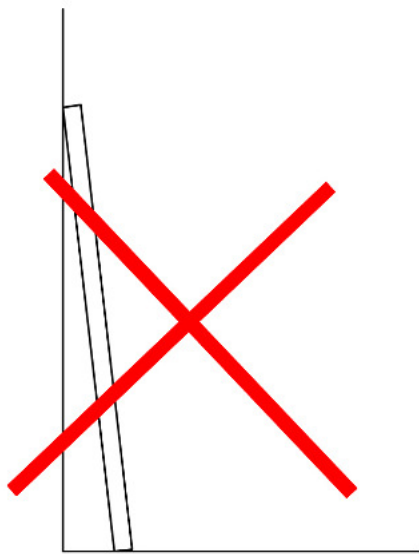
Unngå bruk av saltsyre, svovelsyre og kaustisk soda. Løsemidler som aceton eller trikloretylen er også skadelig ved rengjøring.

Sørg for god ventilasjon i rommet. Bruk f.eks. en baderomsvifte eller luft ofte for å hindre at det dannes kondens eller muggsopp.

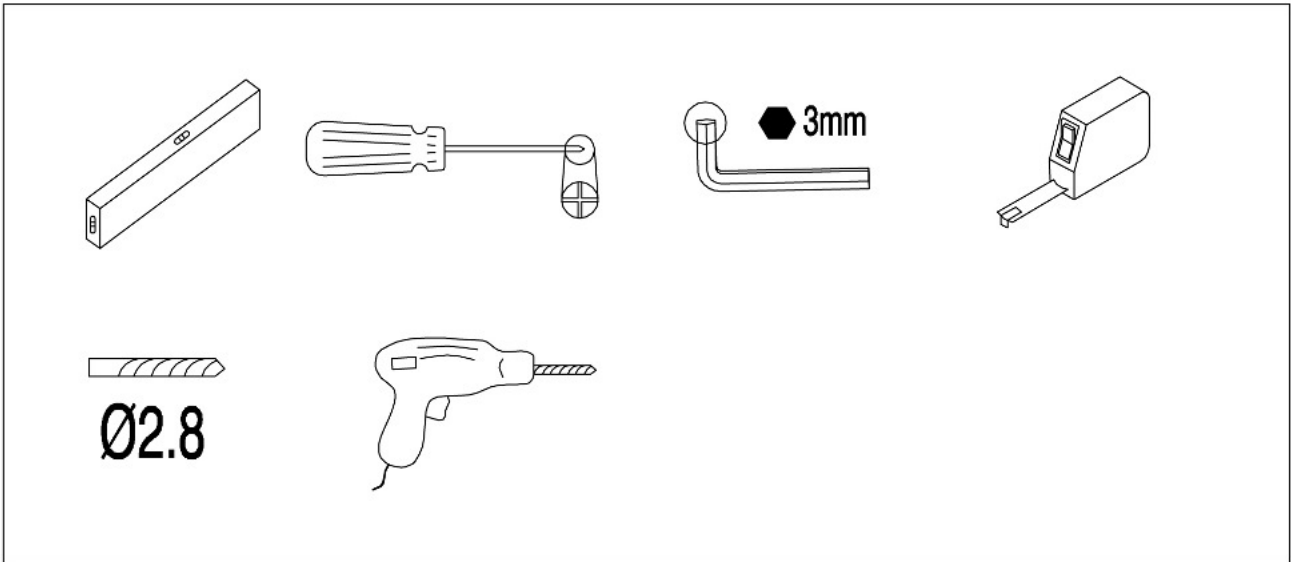
Lykke til med montering!

Forsiktig!

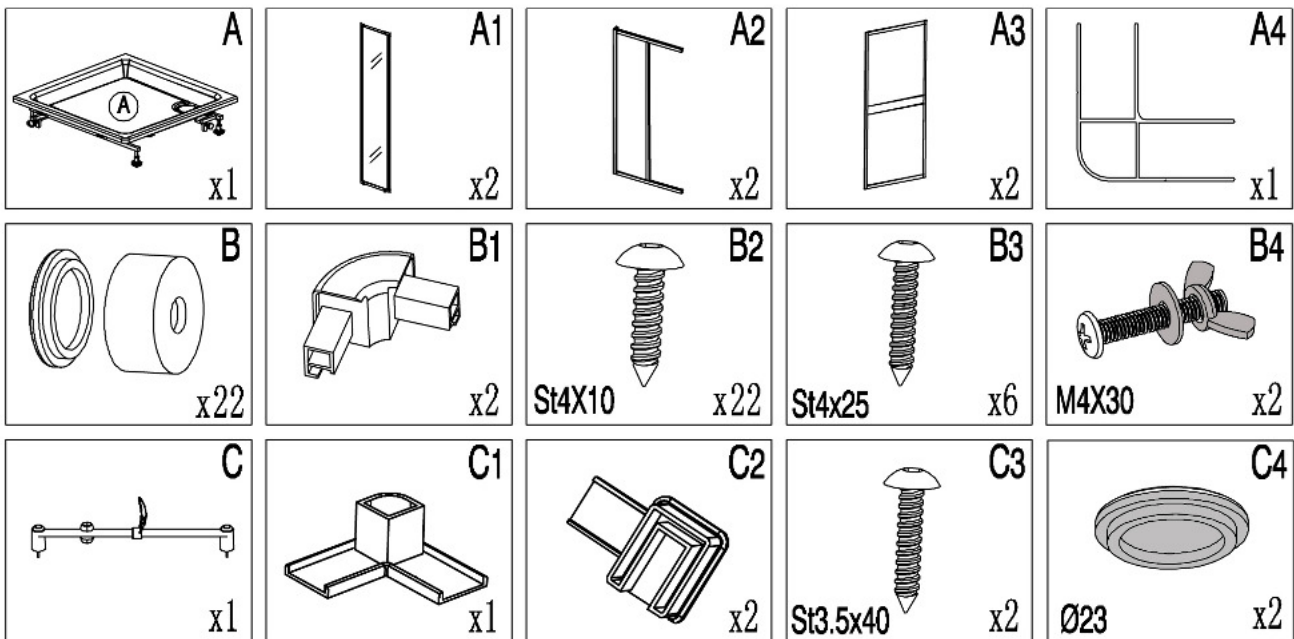
Still aldrig glassdøren direkte på gulvet



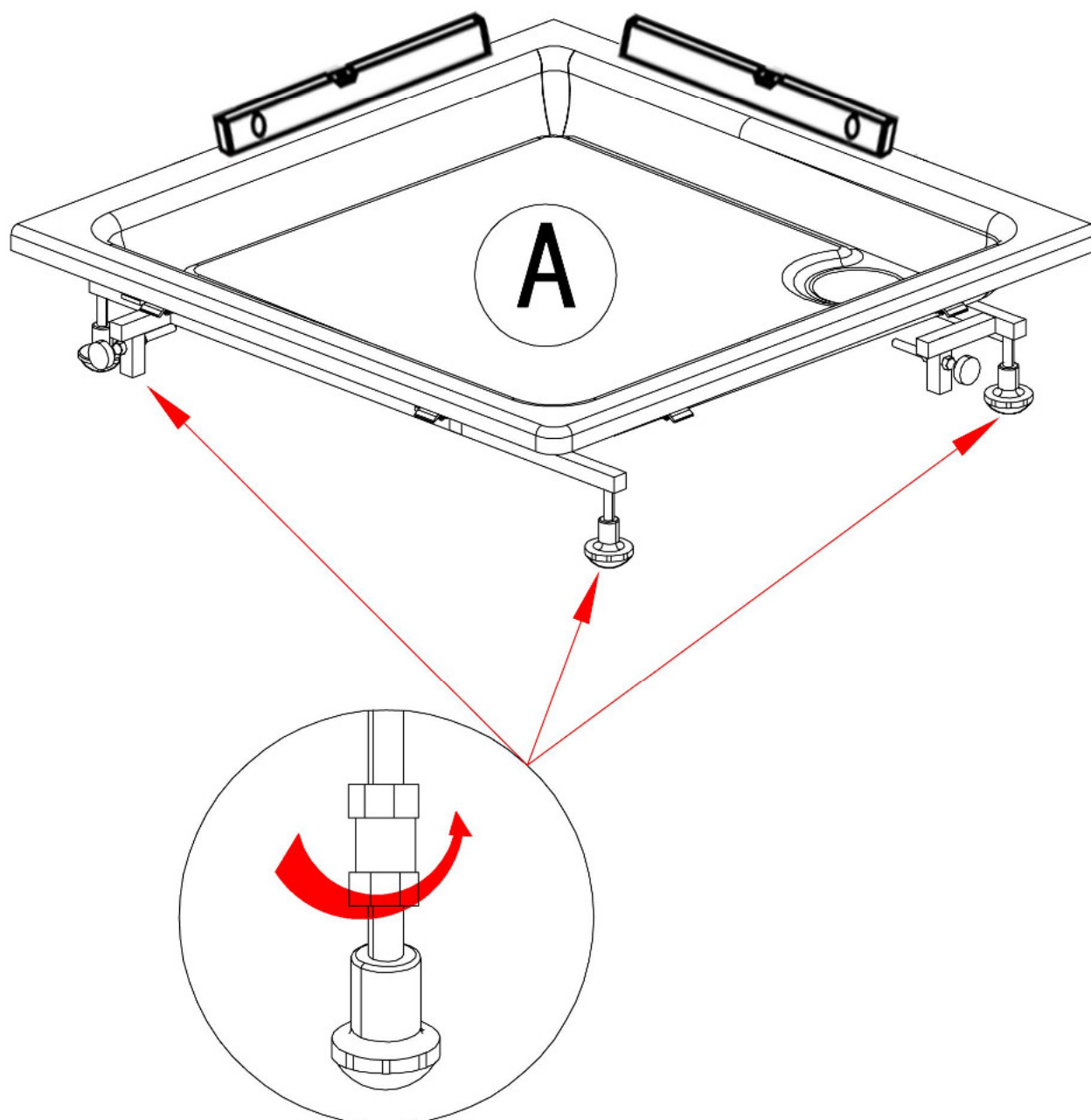
Nødvendig værktøj



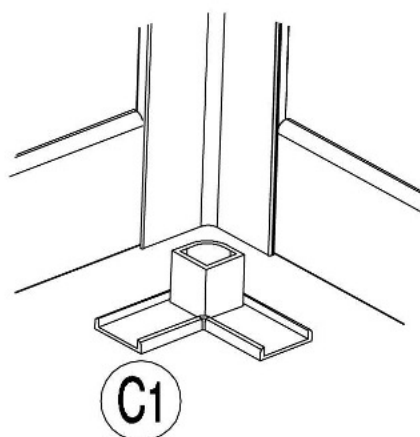
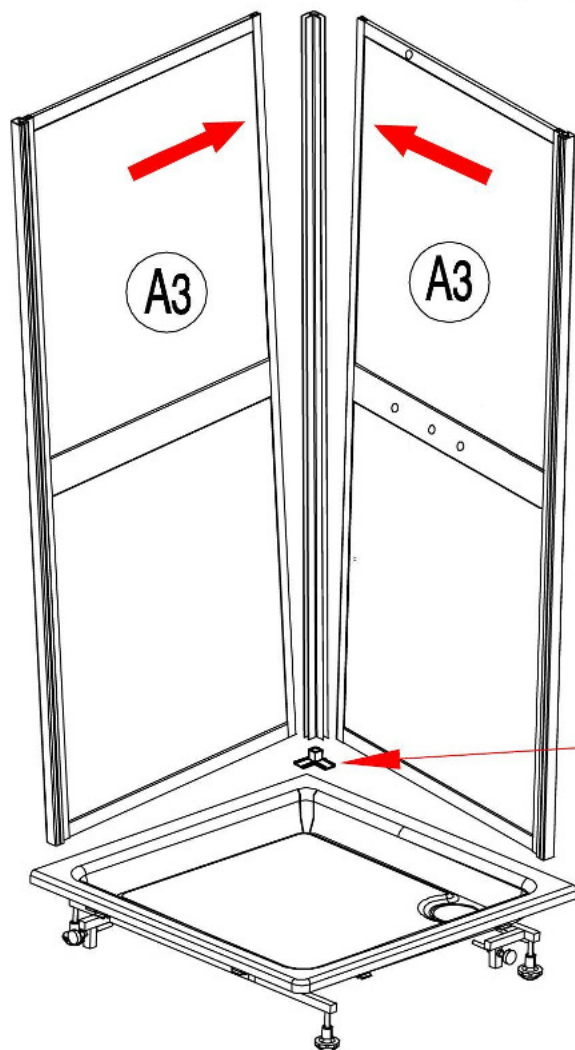
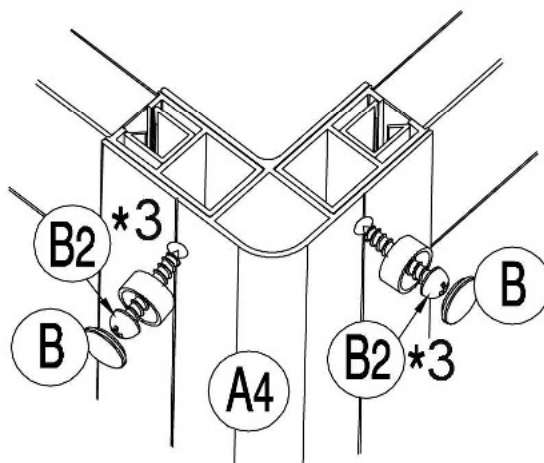
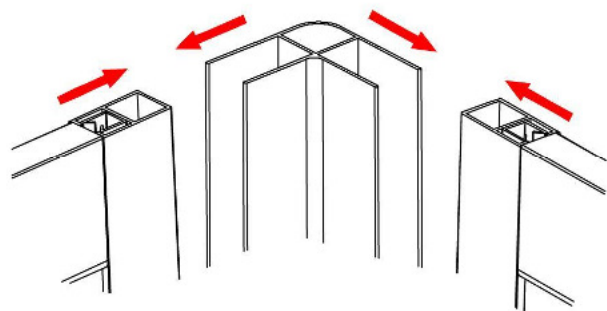
Deler



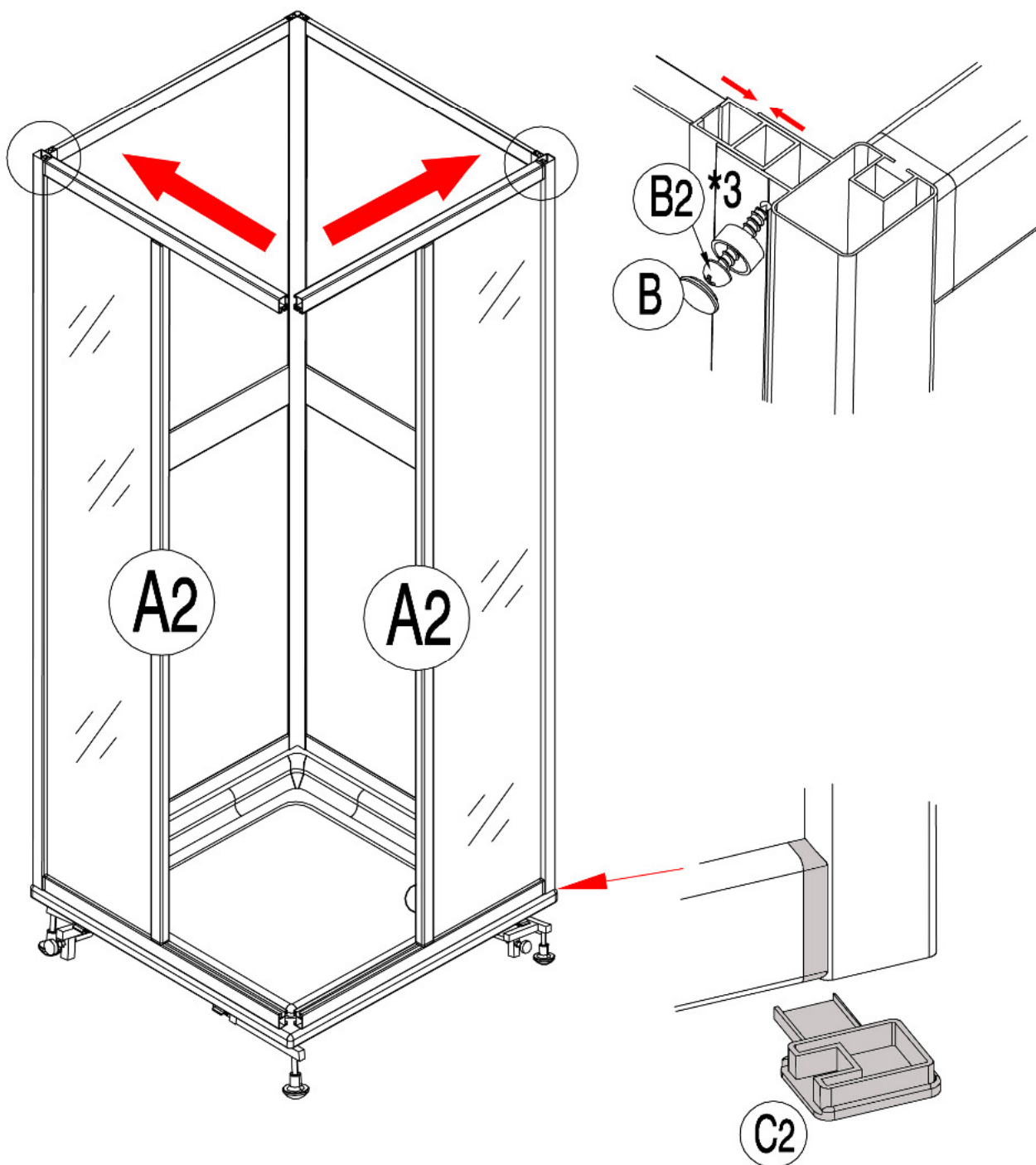
1. Sett dusjkaret der det er tiltenkt at det skal stå
2. Vær nøye med at dusjkaret er i vater
3. Fest bena på karet godt etter at det er vatret opp.
4. Når de tre foregående punkter er gjennomført kan du flytte karet til et egnet sted for resten av monteringen.



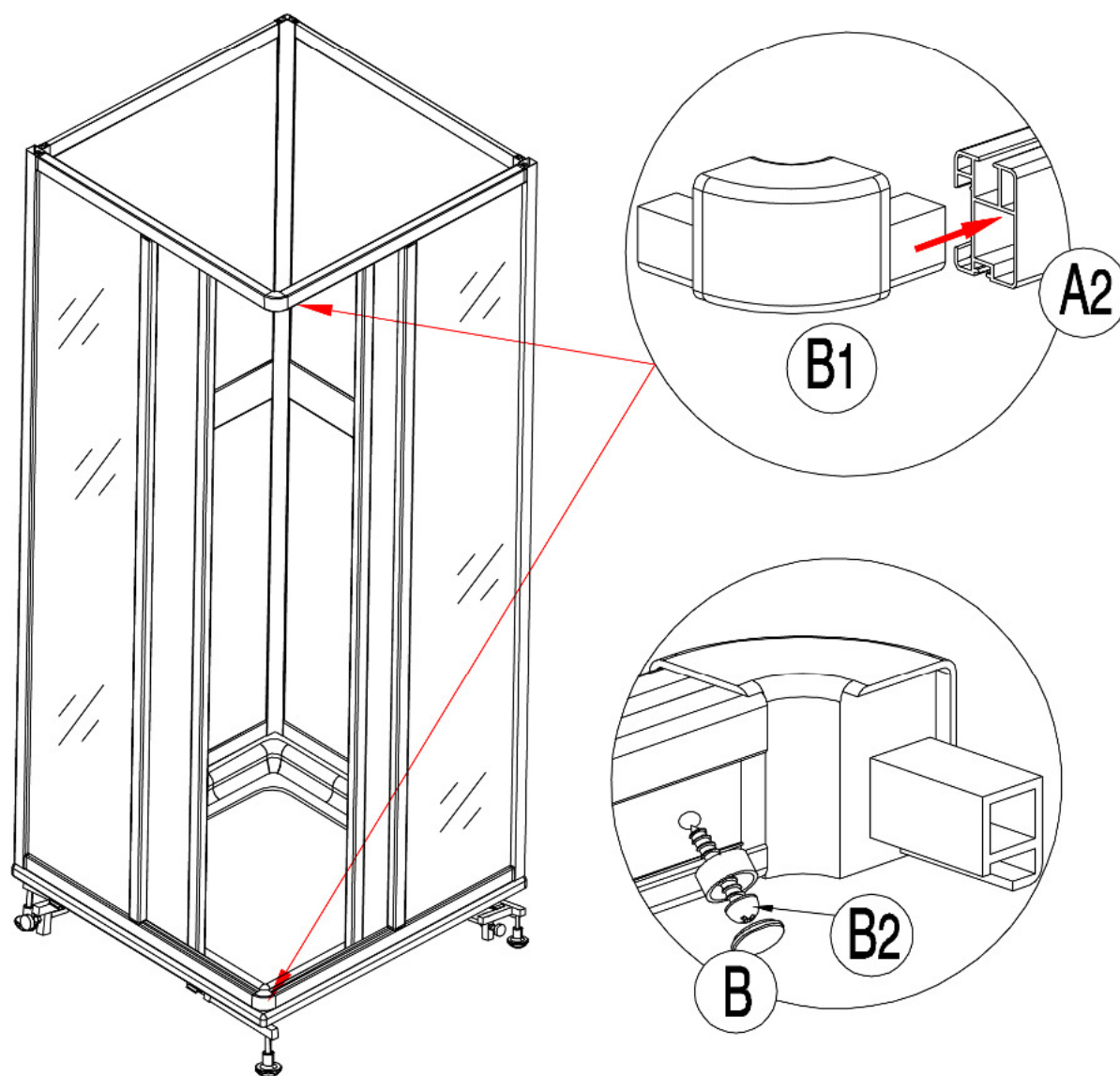
1. Press bakveggene inn i hjørneprofilen
2. Skru bakveggene fast i hjørneprofilen.
3. Ikke skru bakveggene fast til dusjkaret, dette gjøres senere.
4. Still hjørneprofilen på (C1)



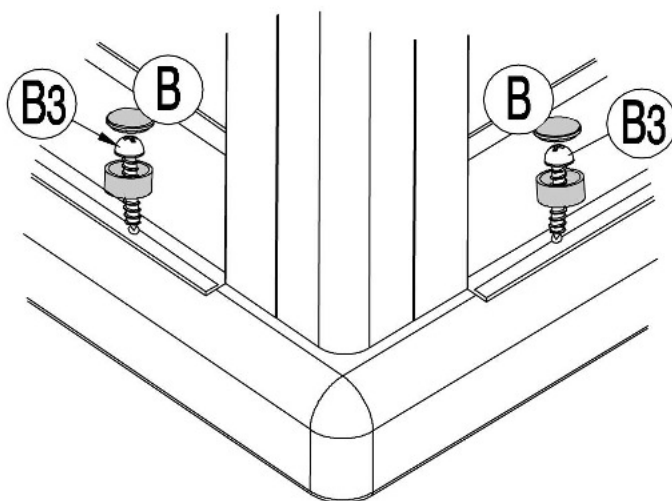
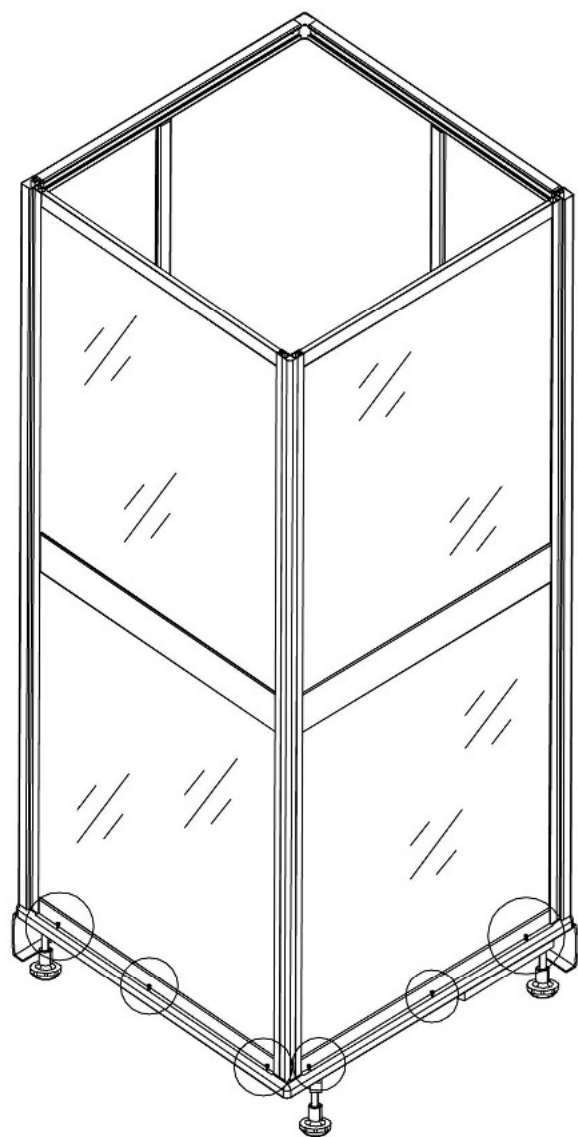
1. Press frontveggene på plass i hjørneprofilene.
2. NB! Husk hjørnepakkning (C2).
3. Skru fast frontveggene i hjørneprofilene.
4. Sørg for at skruene er festet godt.
5. NB! Ikke bruk elektrisk drill!



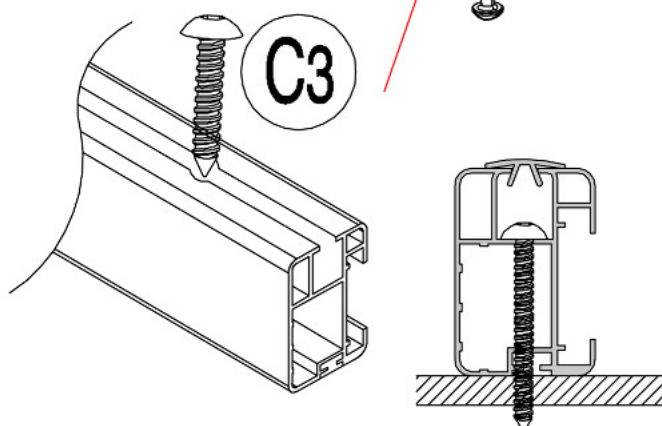
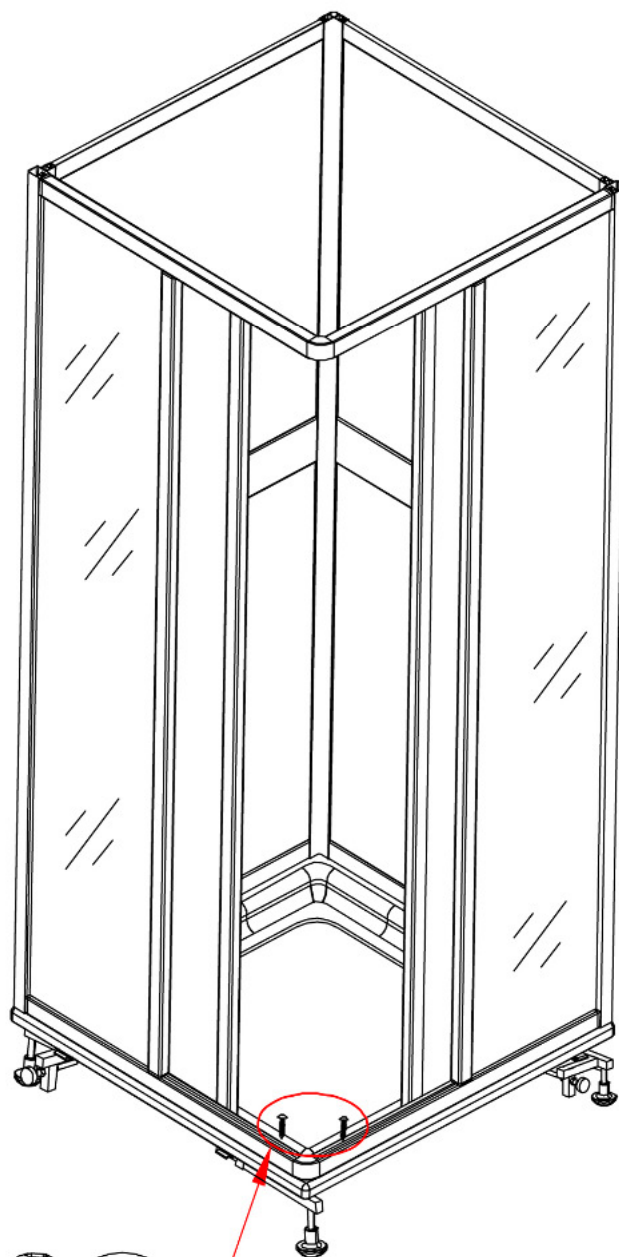
1. Sett hjørnebrakettene (B1) og (B2) fast.



1. Plassèr det ferdigmonterte kabinettet i midten av karet.
2. Skru profilene fast til dusjkaret.

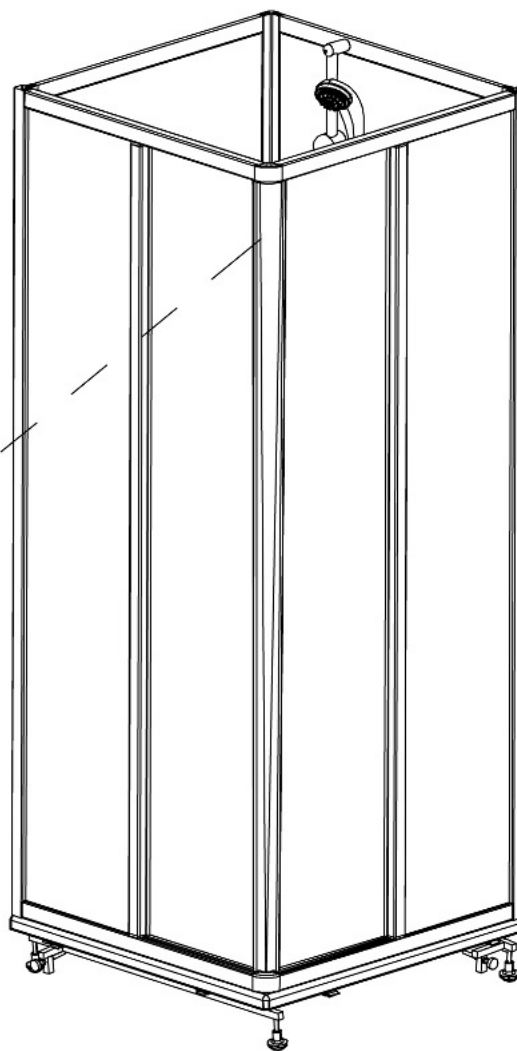
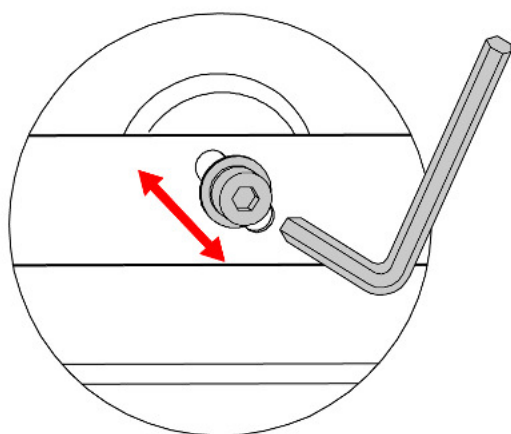
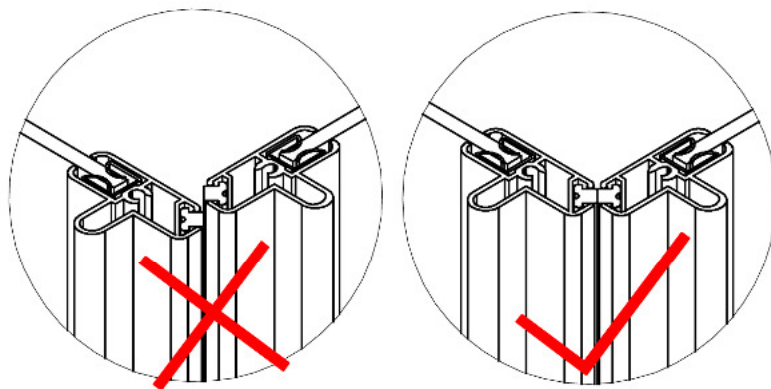


1. Skru bunn-/dørprofilen fast til dusjkaret.



< 6 >

1. Juster hjulene dersom ikke døren lukkes korrekt.
2. Hjulene kan justeres både i topp og bunn.



1. Monter dusjsettet.
2. Sett frontpanelet på plass. Kontroller at magneten er festet i frontpanelet.

