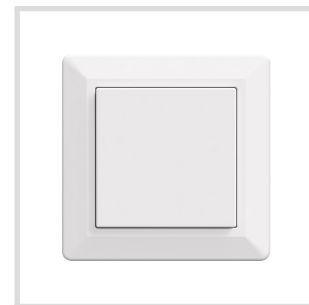


Astrodimmer MM7692 Mi.Control

Variant: Ur MM7692 Mi.Control Astro Dim Uke 1K 2POL BT hvit

Art.nr: LA1140BT

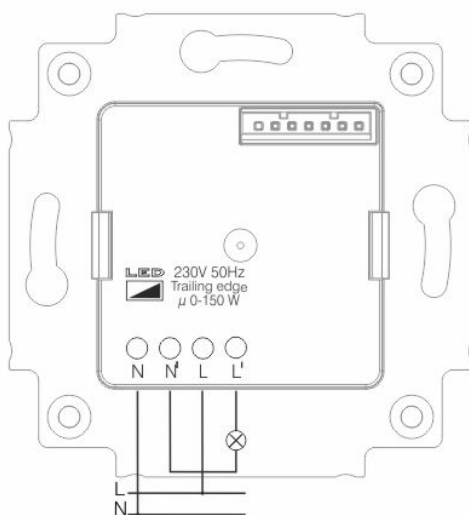
El.nr: 1400043



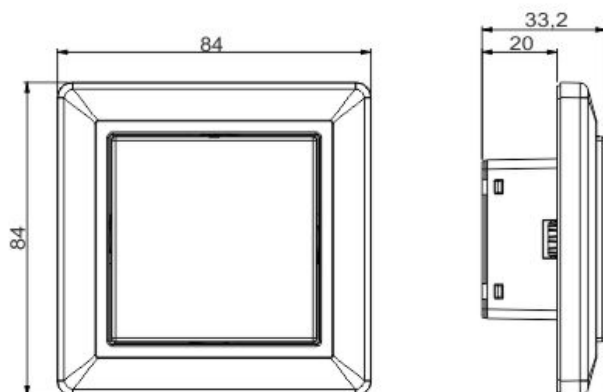
INFORMASJON

Astrodimmer MM7692 Mi.Control er et moderne 2-polt astrour med opptil 150W LED faseavsnitt dimming, 10 minneplasser og 10 års gangreserve. Uret har all den funksjonalitet og kvalitet du forventer fra et Micro Matic astrour. Foruten minnefunksjon og min/maks-verdi kan selvfølgelig lysnivå stilles individuelt for hvert program/hendelse man programmerer. Programmering gjøres via integrert Bluetooth med Mi.Control-appen som er fritt tilgjengelig i App Store og Google Play. Det er mulig å fjernstyre uret innenfor rekkevidde på opptil 75m fri sikt, eller om lag 10 meter innendørs. MM7692 er tilgjengelig i fargene hvit matt, Exxact hvit matt og svart matt, hvor Exxact og svart leveres uten ramme for å redusere unødig plastavfall. Uret leveres i ny og miljøforbedret emballasje. Uret monteres i standard veggboкс eller direkte på vegg med påveggskappe MTC-VH.

KOBLINGSSKJEMA



MÅLSKISSE



SPESIFIKASJONER

Maks belastning LED: 150

Astroforskyvning : +/- 90 min

Gangreserve: Ca 10 år

Utganger: 10A

Kapsling: IP20

Mål (B x H x D): 84x84x33,2mm (med ramme)

Driftsspenning: 230VAC 50Hz

Systemkrav: Android 7.0/iOS 12.0 eller nyere

Materiale: Selvslukkende termoplast

Programplasser : 100

Egetforbruk: 0,5W

Omgivelsestemperatur: -25 til +45°C

PRODUKTBESKRIVELSE

Urets astrofunksjon gjør at man enkelt kan automatisere tenning og slukking av utelyset iht lokale tider for solnedgang og -oppgang. Den innebygde dimmeren gjør at man i tillegg kan justere lysnivået på de ulike hendelsene, og uret kan dimme faseavsnitt LED-laster på opptil 150W (samlet systemeffekt).

APPSTYRING

Den integrerte Bluetoothkommunikasjonen gjør at man enkelt kan programmere fra en eller flere enheter, uten å måtte kjøpe en separat kommunikasjonsmodul. Innstillinger gjøres via appen Mi.Control som er fritt tilgjengelig i App Store og Google Play. Denne appen gir deg også mulighet til å fjernstyre uret innen rekkevidden på opptil 75 meter fri sikt (normalt ca 10m i bygg), slik at programmer enkelt kan midlertidig overstyres om ønskelig. Hver enhet er passordbeskyttet slik at uvedkommende ikke kan tukle med innstillingene. Med appen har man også mulighet til å oppdatere programvaren i uret.

MILJØHENSYN

I utviklingen av MM7692 så vi på hva vi kunne gjøre for å redusere vårt klimaavtrykk. En av grunnene til at det ble implementert dimmefunksjonalitet er ikke bare for å stille rett lysnivå og bidra til å senke strømforbruket, men også for å kunne bidra til å redusere det voksende problemet med lysforurensing som har stor negativ påvirkning på plante- og dyreliv. Sammen med nattblokkeringsfunksjonen gir dimmeren mulighet til å sette riktig lysmengde i de tidsrommene man behøver lys, mens lyset forøvrig holdes slukket. Videre har vi valgt å levere de fargede variantene av uret uten ramme. Dette fordi de aller fleste vil bli montert i en flerhullsramme eller inngå i andre rammedesign, og vi kan dermed unngå å bidra med unødig plastavfall. Produktemballasjen er også redesignet med hensyn til miljøet. Esken er fri for plast, og i tillegg benytter vi nå 100% resirkulert papp!

MONTERING

Uret bygger bare 20mm inn i veggboksen og er utstyrt med elevatorklemmer slik at det raskt og enkelt kan monteres i standard veggboks eller med påveggkappe type MTC-VH. Ut av esken kan uret slå lys av/på og dimme mellom 5-100%. Resterende funksjonalitet må aktiveres via appen Mi.Control.