

ViClean-I 100



- DA** Installationsvejledning
- NO** Installasjonsanvisning
- SV** Installationsanvisning
- FI** Asennusohje
- ET** Paigaldusjuhend
- LV** Uzstādīšanas instrukcija
- LT** Montavimo instrukcija



Kolofon

Villeroy & Boch AG

Saaruferstraße
66693 Mettlach
Tyskland
Telefon: +49 68 64 8 10
Mail: information@villeroy-boch.com
www.villeroy-boch.com

Hentning og anvendelse af billeder fra vores sider er ikke tilladt uden skriftlig tilladelse fra Villeroy & Boch AG.

Copyright

Villeroy & Boch AG

Hæftelse

Indholdet på vores sider er udarbejdet med største omhu. Vi påtager os dog intet ansvar for rigtigheden, fuldstændigheden og aktualiteten af indholdet. Villeroy & Boch AG er ansvarlig for sit eget indhold, som firmaet har stillet til rådighed, iht. den generelle lovgivning. Dette indhold adskiller sig fra henvisninger ("link") til indholdet på andre hjemmesider. Hvis vi får kendskab til, at indhold, der linkes til, udløser et civil- eller strafferetligt ansvar, vil disse link blive slettet.



Bluetooth®-mærket og -logoer er registrerede varemærker, hvis rettigheder tilhører Bluetooth SIG. Villeroy & Boch har licens til dette.

Andre varemærker og mærkenavn tilhører de respektive ejere.



Dette produkt opfylder alle CE-kriterier. Overensstemmelseserklæringen kan fås hos Villeroy & Boch.

Indholdsfortegnelse

1	Generelle oplysninger.....	4
1.1	Anvendt illustration	4
1.2	Målgrupper	5
2	Sikkerhed.....	6
2.1	Tilsigtet brug	6
2.2	Forkert brug, der med rimelighed kan forudses	6
2.3	Generelle sikkerhedsoplysninger	6
3	Tekniske data.....	8
3.1	Toilettets mål	9
4	Forudsætninger for installation.....	10
5	Installation.....	11
6	Tagen ud af drift.....	11
7	Leveringsomfang/nødvendigt værktøj.....	12

1 Generelle oplysninger

Læs installations- og betjeningsvejledningen grundigt inden brusetoilettets installation og brug. Opbevar altid installations- og betjeningsvejledningen, så den er lige ved hånden for brugeren. Kontrollér alle produkter for skader og fuldstændighed inden monteringen. Der hæftes ikke for åbenlyse mangler efter installationen.

1.1 Anvendt illustration

Sikkerhedsoplysninger



Advarsel!

Advarsel mod en mulig fare.
Alvorlige kvæstelser eller livsfare er mulige.



Forsigtig!

Advarsel mod mulige farlige situationer.
Lette kvæstelser eller materiel skade er mulige.



Bemærk

For brugsoplysninger og andre nyttige oplysninger.

Handlingsanvisninger

De trin, der skal udføres, vises som en nummeret liste. Trinenes rækkefølge skal overholdes.

Eksempel:

1. Handlingstrin
2. Handlingstrin

Resultaterne af en handlingsanvisning vises som følger:

Eksempel:

- ⇒ Pil
- ⇒ Pil

Opremsninger

Opremsninger uden ufravigelig rækkefølge vises som en liste med punkter.

Eksempel:

- Punkt 1
- Punkt 2

1.2 Målgrupper

Målgrupper for denne installationsvejledning er installatører og elektrikere.

Installatører:



Fagudlært arbejdskraft, der udfører arbejder i overensstemmelse med autorisationen fra ejeren, for hvilke han har de nødvendige kundskaber gennem en faglig uddannelse eller en sammenlignelig praktisk uddannelse, så han kan udføre de forefaldende arbejder fagligt korrekt og i overensstemmelse for reglerne for sikkerhed og farer. Arbejdet er underlagt instruktion, kontrol og ansvar fra uddannet tilsynsførende personale/faguddannet personale, som ejeren stiller til rådighed.

Elektriker:



Fagudlært arbejdskraft, der på grund af sin faglige uddannelse, kundskaber og erfaringer samt kendskab til gældende standarder og bestemmelser er i stand til at udføre arbejder på elektriske systemer og selvstændigt at erkende og undgå mulige farer. Elektrikeren er uddannet til det særlige arbejdssted, hvor han arbejder, og kender de relevante standarder og bestemmelser.

2 Sikkerhed

2.1 Tilsigtet brug

Brusetoiletet er klasse I elektrisk udstyr, og skal tilsluttes et jordingsystem. Det må udelukkende bruges i tørre omgivelser. Hvis brusetoiletet bruges på et badeværelse, skal der være tilstrækkelig ventilation. Installér hertil en udsugningsventilator eller en udluftning.

Til den tilsigtede brug hører også:

- overholdelsen af alle anvisninger i betjeningsvejledningen.
- overholdelsen af alle anvisninger i installationsvejledningen.
- udelukkende anvendelse af originale reservedele.
- udelukkende anvendelse af produktet i bygninger.

ViClean-I 100 må kun bruges med frisk vand. Smudspartikler i vandet kan tilstoppe filtre, slanger og dyser.

2.2 Forkert brug, der med rimelighed kan forudses

En anden brug end den, som er fastsat under ”Tilsigtet brug” eller som går ud over denne brug anses for at være ukorrekt.

Brugeren/ejeren er alene ansvarlig for skader på grund af utilsigtet brug og producenten hæfter på ingen måde.

2.3 Generelle sikkerhedsoplysninger



Advarsel!

Fare på grund af strømstød!

Berøring af strømførende dele kan medføre alvorlige kvæstelser, der kan være livsfarlige.

- Brusetoiletet er dimensioneret til anvendelse af 220-240 V, 50 Hz. Installation og reparation af produktet må udelukkende udføres af en kvalificeret faglært arbejdskraft.
- Sikr dig, at ledningen er gjort strømløs og sikret mod genindkobling under arbejdet.



Advarsel!

Fare på grund af strømstød under rengøring og vedligeholdelse!

Berøring af strømførende komponenter (220-240 V, 50 Hz, AC) under rengøring og vedligeholdelse kan medføre alvorlige kvæstelser, der kan være livsfarlige.

- Sørg under rengøring og vedligeholdelse for ikke at berøre strømførende dele (220-240 V, 50 Hz, AC).



Advarsel!

Fare på grund af strømstød!

Spændingsførende dele, som ikke blev anbragt eller fastgjort fagligt korrekt, kan medføre alvorlige kvæstelser, der kan være livsfarlige.

- Alle elektriske, elektromagnetiske komponenter og komponenter, som skal bruges til installationen af produktet (med undtagelse af fjernbetjeningen), skal i overensstemmelse med installationsvejledningen og nationale forskrifter anbringes sikkert på toilettet.
- For at undgå kvæstelser og livsfare, skal alle spændingsførende dele installeres sikkert på toilettet i overensstemmelse med installationsvejledningen og nationale forskrifter.



Advarsel!

Fare på grund af eksplosion!

Varmekilder i umiddelbar nærhed af toilettet eller fjernbetjeningen kan føre til varmeudvikling og eksplosion ved produktet.

- Der må ikke placeres varmekilder i umiddelbar nærhed af toilettet eller fjernbetjeningen.



Bemærk

Ved fejlfunktion af produktet skal du slukke toilettet med den tilhørende afbryder (se betjeningsvejledningen i kapitlet "Produktbeskrivelse") og lukke for vandforsyningen. Fejlfunktioner kan bl.a. omfatte nedenstående:

- Røgudvikling
- Vandlækage
- Støjudvikling



Bemærk

- Systemet overholder kravene for beskyttelsesklasse I tilbehør.
- Type X, forbindelsesmetode med anvendelse af specialkabler. For at undgå fare skal forsyningskablet erstattes med et nyt af producenten, serviceteknikeren eller lignende kvalificerede personer.
- Alle dele skal være installeret i det korrekte område.



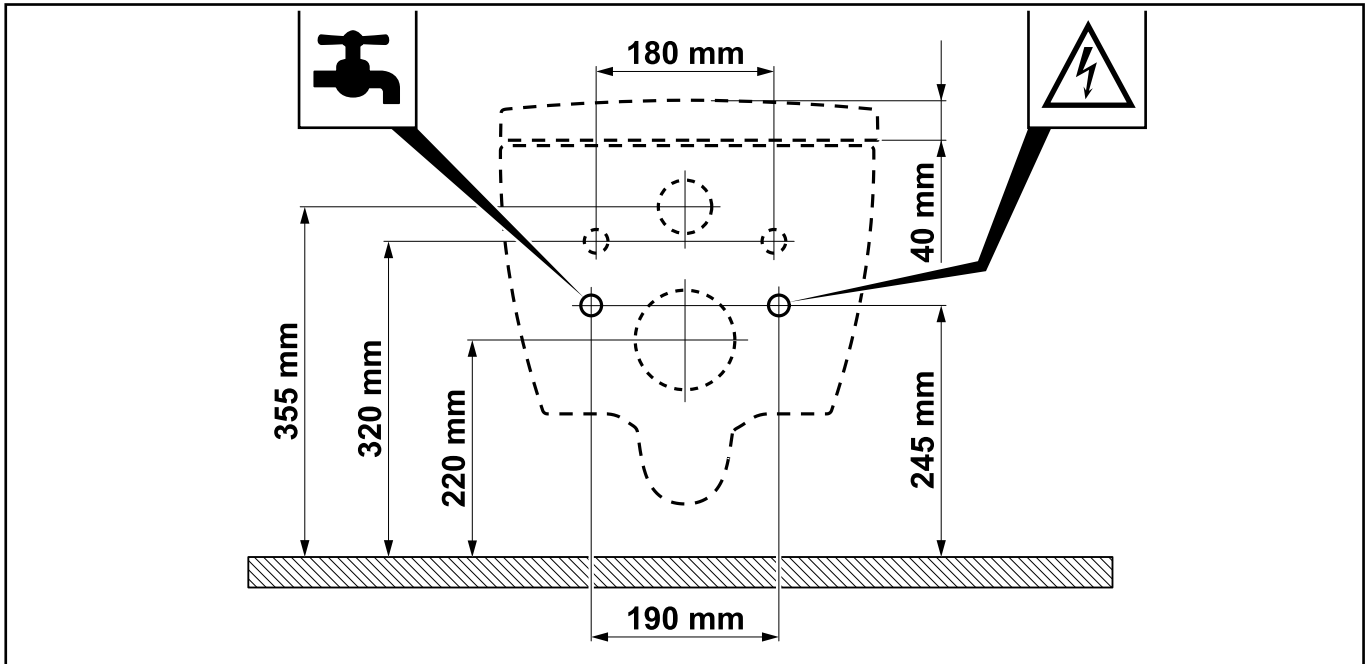
Bemærk

Undgå alle former for belastning med vægt, når toiletsædet og -låget er lukkede, som ikke er i overensstemmelse med den tilsigtede brug. Stil dig f.eks. ikke op på eller understøt ikke benet på det lukkede toiletsæde og -låg.

3 Tekniske data

Kategori		Beskrivelse
Model		ViClean-I 100
Forsyningsspænding		220-240 V vekselspænding, 50 Hz
Nominelt effektforbrug		960 W (vandtemperatur 15 ±5 °C, volumenstrøm 500 ml/min)
Maksimalt effektforbrug		1344 W
Batterier (2 stk.) til fjernbetjeningen		Type: LR03/AAA
Toilet	Skyllevandsforbrug	3/4,5 l
	Afløbets diameter	110 mm
	Afløb	Afløb vandret
Brusefunktioner	Vandvolumenstrøm	300-520 ml/min
	Modus	Gennemløbsvandvarmer
	Vandtemperatur	30-40 °C (5 temperaturtrin)
	Varmelegemets effektforbrug	480-1344 W
	Sikkerhedsindretning	Type AB
	Indstillelig brusedyseposition	5 trin
Kapslingsklasse		IPX4
Vandtilførselstryk		Min. nødvendigt vandtryk: 0,1 MPa (dynamisk) Maks. tilladt vandtryk: 1,0 MPa (statisk)
Vandtilførselstemperatur		10-35 °C
Driftsomgivelsestemperatur		15-40 °C
Mål (længde x bredde x højde)		595 mm x 385 mm x 400 mm
Vægt		32 kg

3.1 Toilettets mål



4 Forudsætninger for installation



Bemærk

Inden installationen skal strøm- og vandforsyningen være slukket.

- Installationen skal være fuldstændigt afsluttet, inden ViClean-I 100 brusetoiletet sluttes til strøm- og vandforsyningen.
- Vandtilførselsslængens tilslutningsdele må ikke blive beskadiget.
- ViClean - I100 må udelukkende bruges inden for ledningstrykområdet fra 0,1 MPa (dynamisk) til 1,0 MPa (statisk), [se "Tekniske data", Side 8](#).
- ViClean-I 100 må udelukkende bruges inden for vandtemperaturområdet fra 10 °C til 35 °C, [se "Tekniske data", Side 8](#).
- Omgivelsestemperaturen skal ligge inden for temperaturområdet fra 15 °C til 40 °C, [se "Tekniske data", Side 8](#).
- Der kan være lidt vand i produktet på grund af en udført kontrol af vandgennemstrømningen på fabrikken. Vandet er dog ingen produktionsfejl.



Bemærk

I denne vejledning beskrives installationen af ViClean med ViConnect. Hvis du bruger et vægelement fra en anden producent, så læs den tilhørende vejledning.

Forudsætninger for installation, [se Side 88](#).

5 Installation

Installationsvejledning, [se Side 90](#).

6 Tagen ud af drift

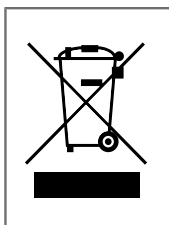


Forsigtig!

Fare på grund af strømstød!

Berøring af strømførende dele kan medføre alvorlige kvæstelser, der kan være livsfarlige.

- Toilettet må kun tages ud af drift samt repareres af en elektriker.



Elektriske apparater skal genbruges eller bortskaffes korrekt. Tag batterierne ud af det elektroniske udstyr inden bortskaffelsen. Elektronisk udstyr må aldrig bortskaffes som husholdningsaffald.

Overhold de gældende forskrifter.



Batterier skal genanvendes eller bortskaffes fagligt korrekt. Batterier må aldrig bortskaffes som husholdningsaffald.

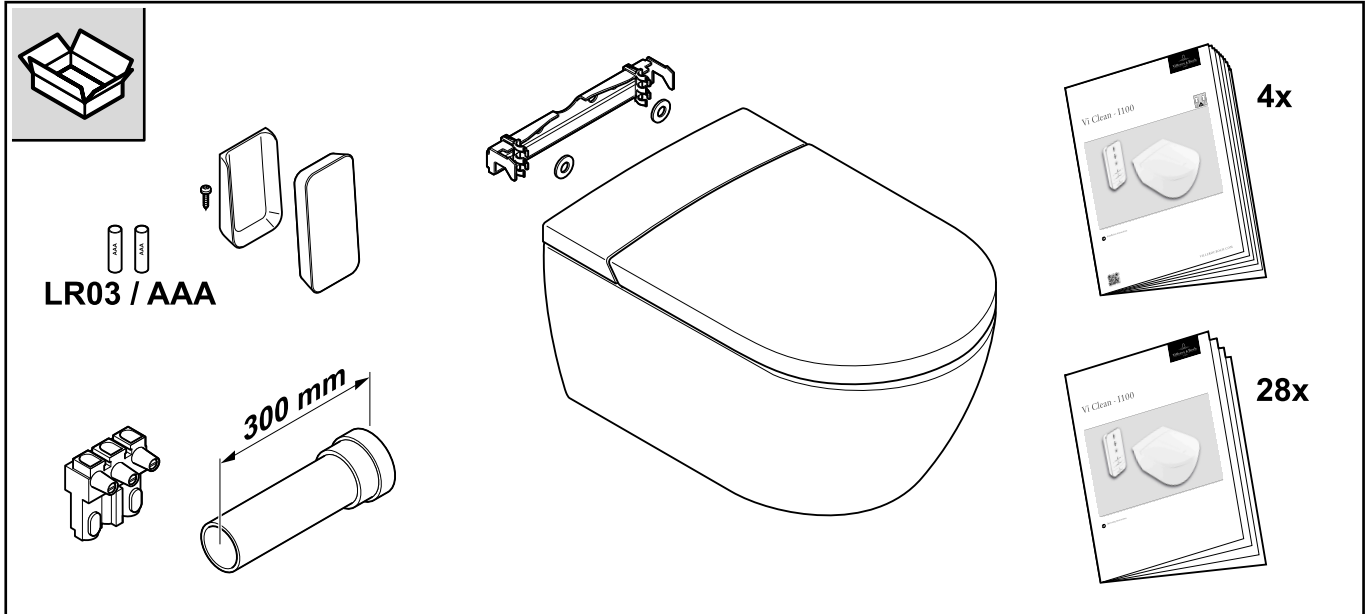
Overhold de gældende forskrifter.

Fremgangsmåde til at tage toilettet ud af drift

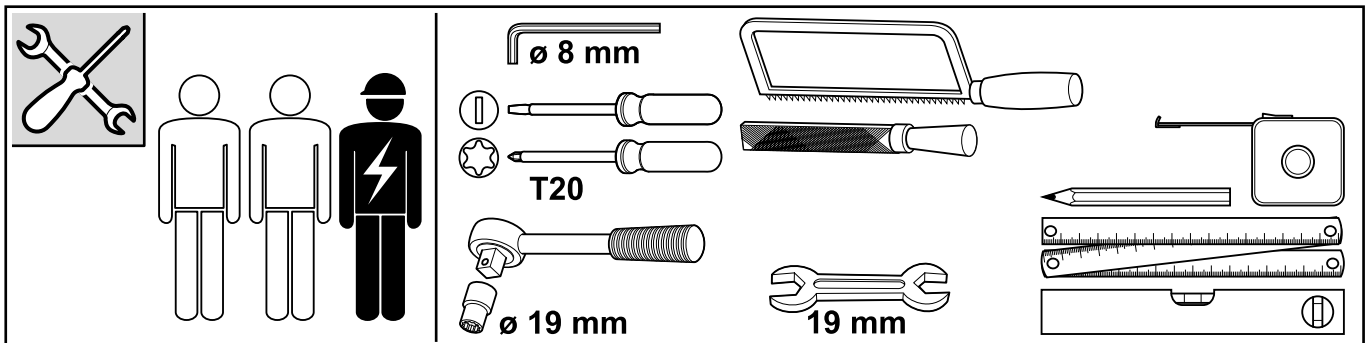
1. Kobl ledningen fra spændingen, og sikr den mod genindkobling.
2. Fjern det bageste låg og servicelåget.
3. Løsn unbrakoskruerne ved fastgørelsen.
4. Fjern toilettet fra væggen.

7 Leveringsomfang/nødvendigt værktøj

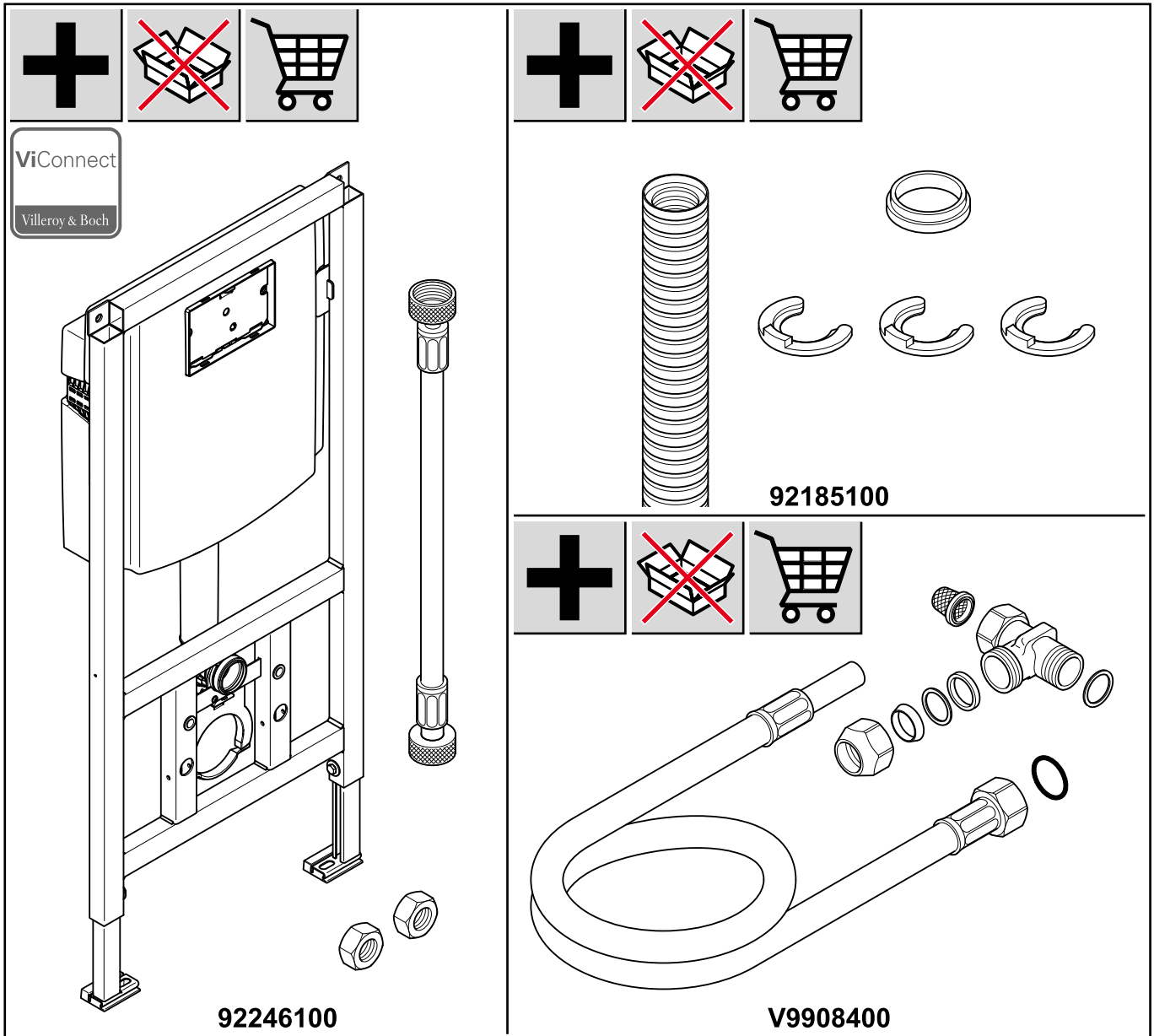
Leveringsomfang



Nødvendigt værktøj



Ikke omfattet af leveringsomfanget, men nødvendig til installationen



Impressum

Villeroy & Boch AG

Saaruferstraße
66693 Mettlach
Tyskland
Telefon: +49 (0) 68 64 / 8 10
E-Mail: information@villeroy-boch.com
www.villeroy-boch.com

Nedlasting og bruk av bildene på våre sider er ikke tillatt uten skriftlig samtykke fra Villeroy & Boch AG.

Copyright

Villeroy & Boch AG

Ansvar

Innholdet på våre sider er opprettet med den største omhu. Vi kan derimot ikke gi en garanti for innholdets riktighet, fullstendighet og aktualitet. Villeroy & Boch AG er ansvarlig for eget innhold som brukes i dette henseendet i henhold til generelle lover. Vi skiller mellom eget innhold og referanser ("koblinger") til andre tilbydere med annet innhold. Hvis vi mottar bekreftelse om at koblet innhold innebærer sivilt eller strafferettslig ansvar, vil vi fjerne disse koblingene.



Ordet Bluetooth® og logoen er registrerte varemerker, der rettighetene tilhører Bluetooth SIG. All bruk gjennom Villeroy & Boch skjer med lisens. Andre varemerker og merke navn tilhører de aktuelle eierne.



Dette produktet oppfyller alle CE-kriteriene. Samsvarserklæringen kan fås fra Villeroy & Boch.

Innholdsfortegnelse

1	Generelle anvisninger.....	16
1.1	Brukt fremstilling	16
1.2	Målgrupper	17
2	Sikkerhet.....	18
2.1	Tiltenkt bruk	18
2.2	Fornuftig, forutsebar feilbruk	18
2.3	Generelle sikkerhetsinstruksjoner	18
3	Tekniske data.....	20
3.1	Dimensjoner til toalettet	21
4	Forutsetninger for installasjon.....	22
5	Installasjon.....	23
6	Sette ut av drift.....	23
7	Leveringsomfang / nødvendig verktøy.....	24

1 Generelle anvisninger

Før installasjon og bruk av apparatet les installasjons- og bruksanvisningen nøye. Ha alltid installasjons- og bruksanvisningen disponibel på et sted tilgjengelig for brukeren.

Kontroller for skader og helhet før montering av produktene. Åpenbare mangler kan ikke heftes for etter installasjonen.

1.1 Brukt fremstilling

Sikkerhetsanvisninger



Advarsel!

Advarsel mot en mulig fare.
Alvorlige kroppsskader eller død er mulig.



Forsiktig!

Advarsel mot mulige faresituasjoner.
Lette kroppsskader eller materielle skader er mulig.



Merk!

For brukstips og annen nyttig informasjon.

Handlingsanvisninger

Trinn som skal utføres, er fremstilt som nummerert liste. Trinnes rekkefølge skal overholdes.

Eksempel:

1. Handlingstrinn
2. Handlingstrinn

Resultatene av et handlingstrinn fremstilles som følger:

Eksempel:

- ⇒ Pil
- ⇒ Pil

Opptellinger

Opptellinger uten obligatorisk rekkefølge fremstilles som liste med opptellingspunkter.

Eksempel:

- Punkt 1
- Punkt 2

1.2 Målgrupper

Målgruppen til denne installasjonsanvisningen er installatører og elektrikere.

Montører:



Slike fagfolk utfører arbeider som de er klassifisert for, i kraft av kunnskaper som de har ervervet gjennom en yrkesutdanning eller en tilsvarende utdanning, etter autorisering av eieren for å kunne utføre forestående arbeider faglig og saksmessig riktig samt i henhold til sikkerhet og farer. Deres arbeid er underlagt opplæring, kontroll og ansvar av opplært oppsynspersonale/fagpersonale, som er ansatt av eieren.

Elektrikere:



Disse fagfolkene er i stand til å utføre arbeider på elektriske anlegg og identifisere og unngå mulige farer på egen hånd i kraft av deres faglige utdanning, kunnskaper og erfaring samt kjennskap til gjeldende standarder og bestemmelser. Elektrikere er utdannet for det spesielle bruksstedet hvor de arbeider, og kjenner de relevante standardene og bestemmelsene.

2 Sikkerhet

2.1 Tiltent bruk

Apparatet er et elektrisk apparat i klasse I og må være tilkoblet et jordingssystem. Det skal utelukkende brukes i tørre omgivelser. Hvis apparatet brukes i et baderom, må man sørge for tilstrekkelig lufting. Installer derfor en avtrekksventilator eller en ventil.

Med til tiltent bruk hører også:

- overholdelse av alle anvisninger i bruksanvisningen.
- overholdelse av alle anvisninger i installasjonsanvisningen.
- utelukkende bruk av originale reservedeler.
- utelukkende bruk av produktet innendørs.

ViClean-I 100 skal kun brukes med ferskvann. Smusspartikler i vannet kan tette filter, slanger og dyser.

2.2 Fornuftig, forutsebar feilbruk

All bruk enn den som er fastlagt under "Tiltent bruk" eller som går utover denne, gjelder som ikke-beregnet bruk.

Operatøren alene bærer ansvaret for skader fra ikke-beregnet bruk, og produsenten påtar seg intet ansvar i dette henseendet.

2.3 Generelle sikkerhetsinstruksjoner



Advarsel!

Fare for strømstøt!

Berøring av strømførende deler kan føre til alvorlige personskader eller død.

- Apparatet er beregnet for bruk av 220-240 V, 50 Hz, AC. Installasjon og reparasjon av produktet skal utelukkende utføres av kvalifiserte fagfolk.
- Forsikre deg om at ledningen er koblet strømfri under arbeidene, og er sikret mot gjeninnkobling.



Advarsel!

Fare fare for strømstøt ved rengjøring og ved vedlikehold!

Berøring av strømførende komponenter (220-240 V, 50 Hz, AC) ved rengjøring og vedlikehold, kan føre til alvorlige personskader eller død.

- Ved rengjøring og vedlikehold må man passe på å ikke berøre noen strømførende deler (220-240 V, 50 Hz, AC).



Advarsel!

Fare for strømstøt!

Spenningsførende deler som ikke er fagmessig montert eller festet, kan føre til alvorlige personskader eller død.

- Alle elektriske, elektromagnetiske komponenter og komponenter som trengs for installasjon av produktet (med unntak av fjernkontrollen) må i henhold til installasjonsanvisningen og nasjonale angivelser monteres sikkert på WC.
- For å unngå personskader og død, må alle spenningslagte deler monteres sikkert på WC i henhold til installasjonsanvisningen og nasjonale angivelser.

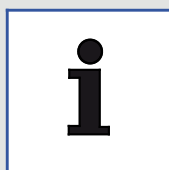


Advarsel!

Fare ved eksplosjon!

Varmekilder i umiddelbar nærhet av WC eller fjernkontrollen kan føre til varmeutvikling i produktet og eksplosjon.

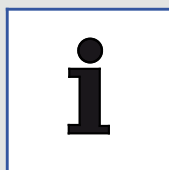
- Plasser ikke noen varmekilder i umiddelbar nærhet av WC eller fjernkontroll.



Merk!

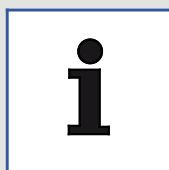
Ved funksjonsfeil til produktet, slå av WC med tilhørende bryter (se bruksanvisning kapittel "Produktbeskrivelse") og skru av vannforsyningen. Funksjonsfeil kan bl.a. omfatte følgende:

- Røykutvikling
- Vannlekkasje
- Luktutvikling



Merk!

- Systemet er i henhold til kravene i beskyttelsesklasse I tilbehør.
- Type X, forbindelsesmetode med bruk av spesialkabler. For å unngå farer, må forsyningskabelen ved skader skiftes av produsenten, servicerepresentant eller lignende kvalifiserte personer.
- Alle deler må monteres i korrekt område.



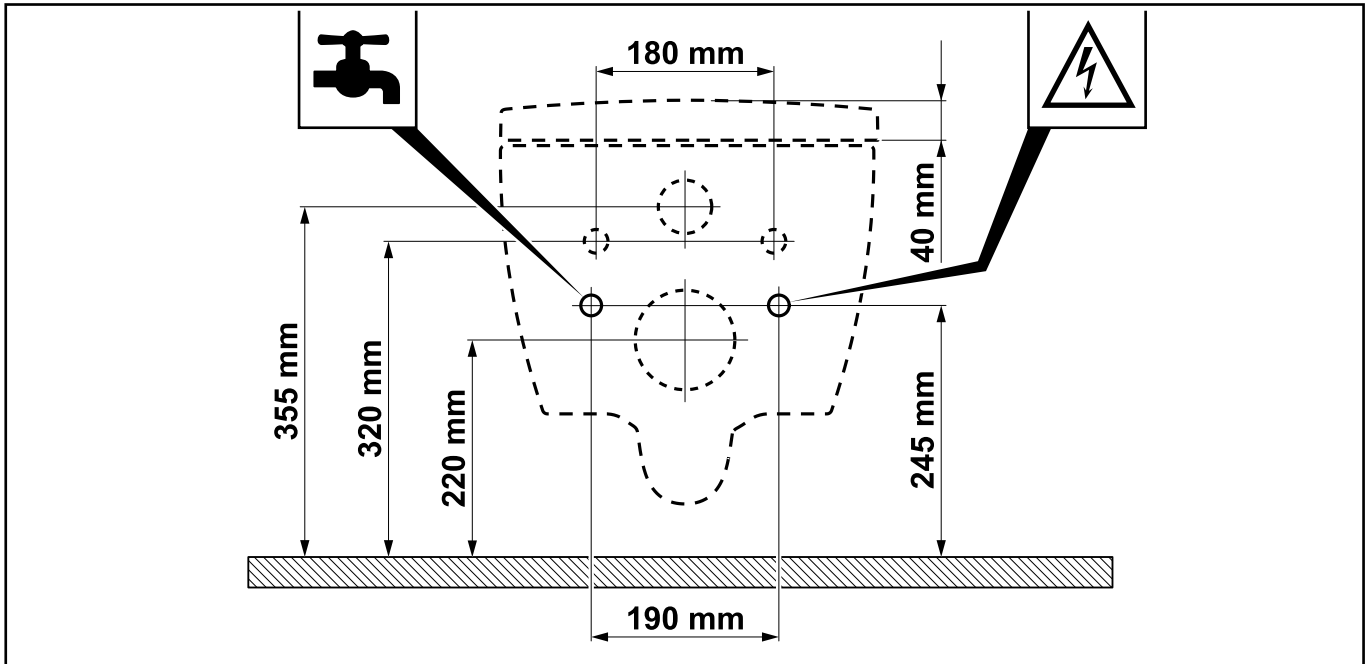
Merk!

Unngå enhver type vektbelastninger på lukket setering og lokk som ikke samsvarer med tiltenkt bruk, f.eks. ikke stå på lukket setering og lokk eller støtt deg med et bein på.

3 Tekniske data

Kategori		Beskrivelse
Modell		ViClean-I 100
Forsyningsspenning		220-240 V vekselspanning, 50 Hz
Merkeeffektopptak		960 W (vanntemperatur 15±5 °C, volumstrøm 500 ml/min)
Maksimalt effektopptak		1344 W
Batterier (2x) for fjernkontroll		Type: LR03/AAA
WC	Spylevannsförbruk	3/4,5 l
	Utgangsdiameter	110 mm
	Utgang	Utgang vannrett
Dusjfunksjoner	Vannvolumstrøm	300-520 ml/min
	Modus	Gjennomløpsvarmer
	Vanntemperatur	30-40 °C (5 temperaturtrinn)
	Effekttopptak til varmeelementet	480-1344 W
	Sikkerhetsinnretning	Type AB
	Innstillbar dyseposisjon	5 trinn
Beskyttelsesklasse		IPX4
Vanntilløpstrykk		Min. nødvendig vanntrykk: 0,1 MPa (dynamisk) Maks. tillatt vanntrykk: 1,0 MPa (statisk)
Vanntilløpstemperatur		10-35 °C
Omgivelsestemperatur ved drift		15-40 °C
Dimensjoner (lengde x bredde x høyde)		595 mm x 385 mm x 400 mm
Vekt		32 kg

3.1 Dimensjoner til toalettet



4 Forutsetninger for installasjon



Merk!

Før installasjonen må strøm- og vannforsyningen kobles ut.

- Installasjonen må være helt ferdig, før ViClean-I 100 kobles til strøm- og vannforsyningen.
- Tilkoblingsdelene til vanntilløpsslangen skal ikke være skadet.
- ViClean - I100 brukes utelukkende i ledningstrykkområdet mellom 0,1 MPa (dynamisk) og 1,0 MPa (statisk), [se "Tekniske data", Side 20](#).
- ViClean-I 100 brukes utelukkende i vanntemperaturområdet mellom 10 °C og 35 °C, [se "Tekniske data", Side 20](#).
- Omgivelsestemperaturen må ligge i temperaturområdet mellom 15 °C og 40 °C, [se "Tekniske data", Side 20](#).
- På grunn av kontroll av vanngjennomløpet foretatt ved fabrikken, kan det være små mengder vann i produktet. Dette vannet er ikke noen mangel ved produktet.



Merk!

Denne anvisningen beskriver installasjon av ViClean med ViConnect. Hvis det brukes et forveggelement fra en annen produsent, les den tilhørende anvisningen.

Forutsetninger for installasjon, [se Side 88](#).

5 Installasjon

Installasjonsanvisning, [se Side 90](#).

6 Sette ut av drift

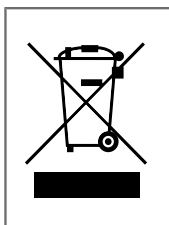


Forsiktig!

Fare for strømstøt!

Berøring av strømførende deler kan føre til alvorlige personskader, herunder også død.

- Driftsstans og reparasjoner må foretas av en elektriker.



Resirkuler elektroniske apparater, eller sørg for faglig korrekt avhending. Før kassering av elektroniske apparater, ta ut batterier fra dem. Du må aldri kaste elektroniske apparater i husholdningsavfallet.

Følg lokalt gjeldende forskrifter.



Batterier skal resirkuleres eller kasseres fagmessig. Batterier skal aldri kasseres som husholdningsavfall.

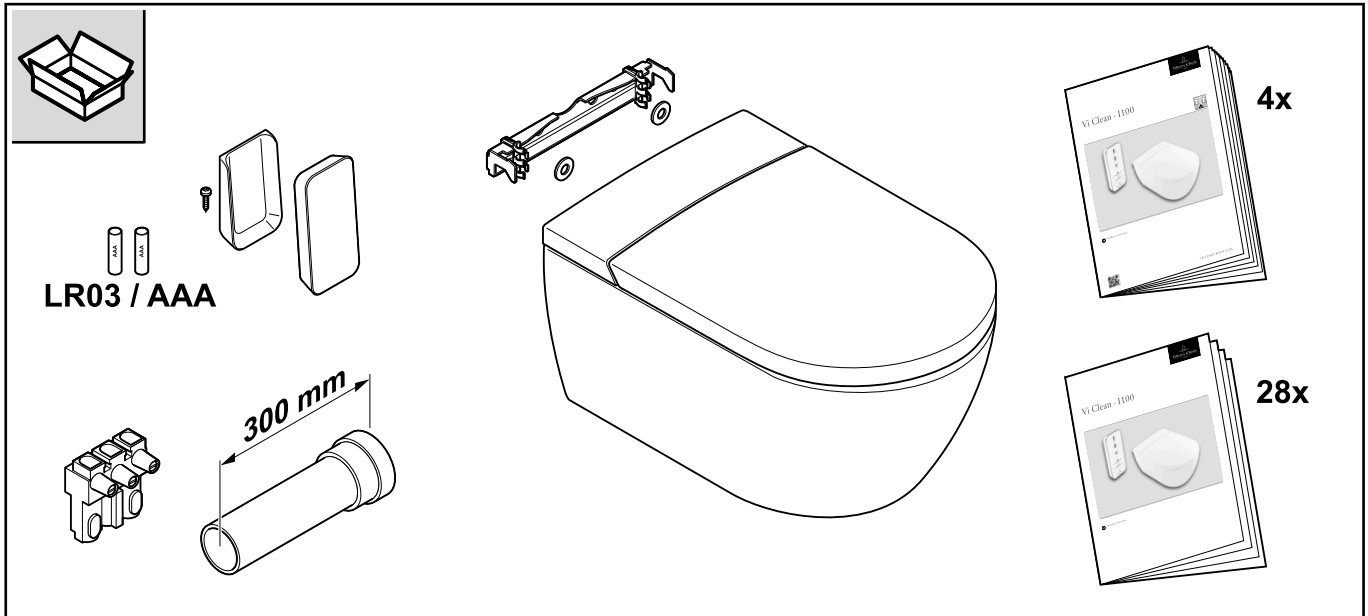
Følg lokalt gjeldende forskrifter.

Framgangsmåte ved å sette ut av drift

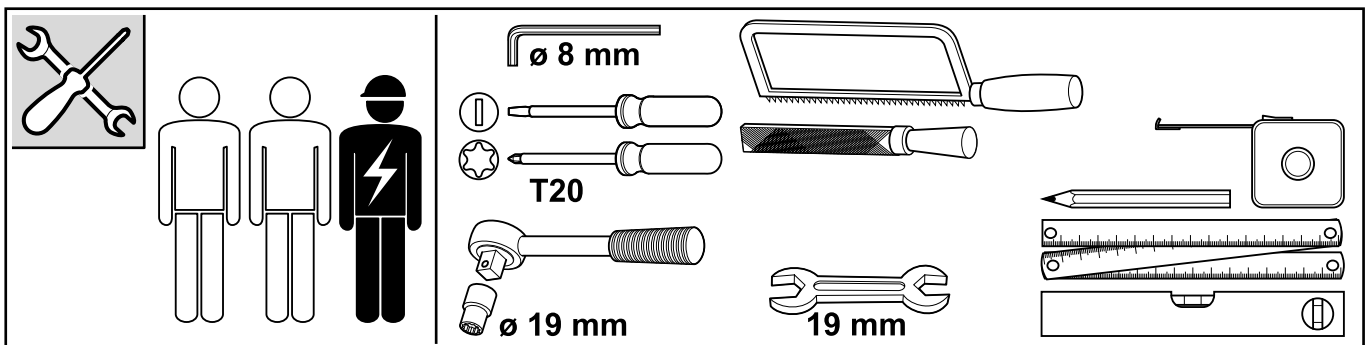
1. Koble ledningen strømfri og sikre den mot gjeninnkobling.
2. Fjern bakre deksel og service-deksel.
3. Løsne unbrakoskruene på festet.
4. Ta WC av veggen.

7 Leveringsomfang / nødvendig verktøy




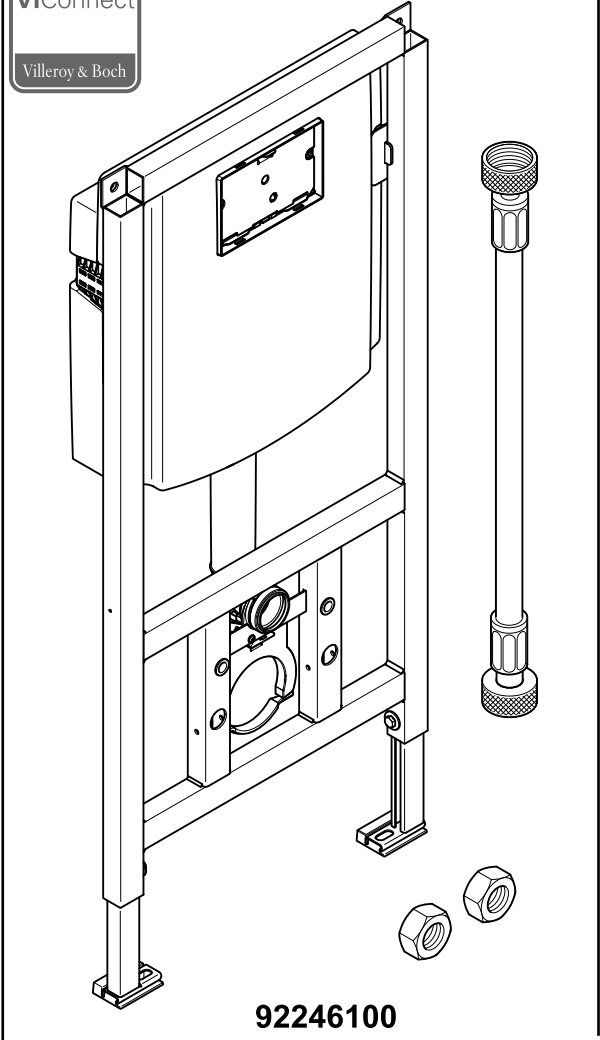
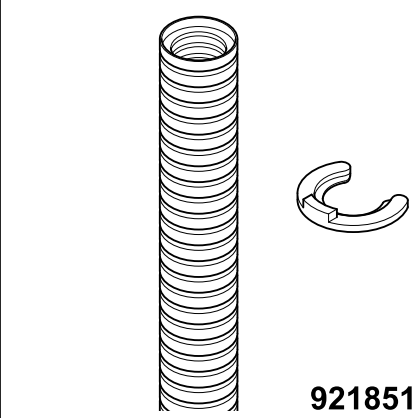
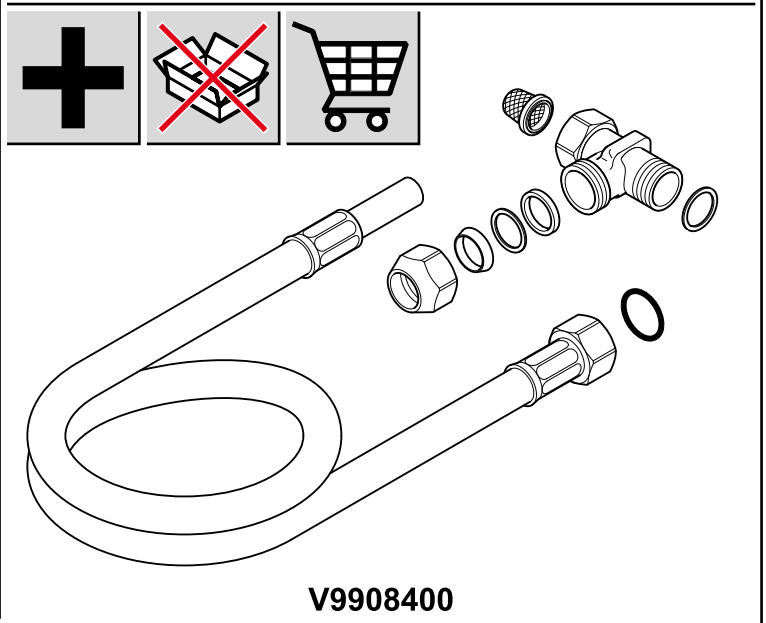
Leveringsomfang



Nødvendig verktøy



Ikke med i leveringsomfanget, men nødvendig for installasjon

	
  <p>92246100</p>	 <p>92185100</p>  <p>V9908400</p>

Redaktionsruta

Villeroy & Boch AG

Saaruferstraße

66693 Mettlach

Tyskland

Telefon: +49 (0) 68 64/8 10

E-post: information@villeroy-boch.com

www.villeroy-boch.com

Nerladdning och användning av bilder från våra sidor är inte tillåtet utan skriftligt tillstånd från Villeroy & Boch AG.

Upphovsrätt

Villeroy & Boch AG

Ansvar

Innehållet på våra sidor har tagits fram med största noggrannhet. Vi kan dock inte ta något ansvar för innehållets korrekthet, fullständighet och aktualitet. Villeroy & Boch AG är ansvarigt för det egna innehållet, som företaget tillhandahåller för användning, enligt allmänna lagar. Korshänvisningar (länkar) med innehåll som andra producenter tillhandahåller ska hållas åtskilda från innehåll som kommer från oss. Om vi får kännedom om att länkat innehåll utlöser ett civil- eller straffrättsligt ansvar kommer vi att ta bort dessa länkar.



Varumärkesnamnet Bluetooth[®] och logotyperna är registrerade varumärken, vars rättigheter tillhör Bluetooth SIG. All slags användning sker med licens från Villeroy & Boch. Andra varumärken och märkesnamn tillhör ägaren i fråga.



Denna produkt uppfyller alla CE-kriterier. Försäkran om överensstämmelse kan erhållas från Villeroy & Boch.

Innehållsförteckning

1	Allmänna uppgifter.....	28
1.1	Bruksanvisningens upplägg	28
1.2	Målgrupper	29
2	Säkerhet.....	30
2.1	Ändamålsenlig användning	30
2.2	Förnuftsmässigt förutsägbar felanvändning	30
2.3	Allmänna säkerhetsanvisningar	30
3	Tekniska data.....	33
3.1	Mått för toalett	34
4	Installationsförutsättningar.....	35
5	Installation.....	36
6	Urdrifttagning.....	36
7	Leveransomfång/nödvändiga verktyg.....	37

1 Allmänna uppgifter

Före installation och användning av utrustningen är det viktigt att läsa igenom installations- och bruksanvisningen noggrant. Förvara alltid installations- och bruksanvisningen på en plats där den är tillgänglig för användaren.

Kontrollera produkterna beträffande skador och fullständighet före monteringen. Efter installationen kan uppenbara fel inte längre åberopas.

1.1 Bruksanvisningens upplägg

Säkerhetsanvisningar



Varning!

Varning för möjliga risker.

Allvarliga eller t.o.m. livshotande kroppsskador är möjliga.



Se upp!

Varning för tänkbara risksituationer.

Lätta kroppsskador respektive materiella skador är möjliga.



Anvisning

Anvisningar om användning och annan nyttig information.

Instruktioner

De steg som ska utföras visas som en numrerad lista. Det är viktigt att följa stegens ordningsföljd.

Exempel:

1. Handlingssteg
2. Handlingssteg

Resultaten av en handlingsanvisning visas på följande sätt:

Exempel:

- ⇒ Pil
- ⇒ Pil

Uppräkningar

Uppräkningar utan tvingande ordningsföljd visas som en lista med uppräkningspunkter.

Exempel:

- Punkt 1
- Punkt 2

1.2 Målgrupper

Målgrupperna för denna installationsanvisning är installatörer och elektriker.

Installatörer:



Denna fackpersonal utför med behörighetstilldelning från företaget arbeten för vilka de genom en yrkesutbildning eller en likvärdig utbildning besitter nödvändiga kunskaper att kunna utföra arbetsmoment fackmässigt och sakkunnigt samt korrekt med hänsyn till säkerhet och risker. Deras arbete underkastas utbildning, kontroll och ansvar genom utbildad specialiserad/behörig personal utsedd av företaget.

Elektriker:



Denna fackpersonal är tack vare sin yrkesutbildning, kunskaper och erfarenheter samt kunskaper om relevanta standarder och bestämmelser i stånd till att utföra arbeten på elektriska system och självständigt identifiera och undvika risker. Elektrikerna är utbildade för den speciella verksamhetsplats som de arbetar på och känner till relevanta standarder och bestämmelser.

2 Säkerhet

2.1 Ändamålsenlig användning

Utrustningen är en elektrisk utrustning av klass I och måste vara ansluten till ett jordledarsystem. Den får endast användas i en torr omgivning. Om utrustningen används i ett badrum måste tillräcklig ventilation vara säkerställd. Installera en frånluftsventilator eller en avluftning.

Till ändamålsenlig användning hör även att:

- följa alla anvisningar i bruksanvisningen
- följa alla anvisningar i installationsanvisningen
- uteslutande använda originaldelar
- uteslutande använda produkten inomhus.

ViClean-I 100 får bara användas med färskvatten. Smutspartiklar i vattnet kan sätta igen filter, slangar och munstycken.

2.2 Förnuftsmässigt förutsägbar felanvändning

Annan användning än den som fastställts under "Ändamålsenlig användning" eller som överskrider den räknas som icke-ändamålsenlig.

För skador som uppstår genom icke-ändamålsenlig användning är företaget ensamt ansvarig, tillverkaren tar inget som helst ansvar.

2.3 Allmänna säkerhetsanvisningar



Varning!

Risk för elektrisk stöt!

Beröring av strömförande delar kan leda till allvarliga eller t.o.m. livshotande skador.

- Utrustningen är dimensionerad för användning med 220–240 V, 50 Hz, AC. Installation och reparation av produkten ska uteslutande utföras av behörig fackpersonal.
- Säkerställ att ledningen under arbetet inte är strömförande och säkrad mot oavsiktlig återinkoppling.



Varning!

Risk för elektrisk stöt vid rengöring och underhåll!

Beröring av strömförande komponenter (220–240 V, 50 Hz, AC) vid rengöring och underhåll kan leda till allvarliga eller livshotande skador.

- Tänk på att aldrig röra vid några strömförande delar (220–240 V, 50 Hz, AC) .



Varning!

Risk för elektrisk stöt!

Spänningsförande delar som inte har monterats eller fästs fast fackmässigt kan leda till allvarliga eller t.o.m. livshotande skador.

- Alla elektriska, elektromagnetiska och de komponenter som behövs vid installation av produkten (med undantag för fjärrkontrollen) måste monteras på ett säkert sätt på WC-stolen i enlighet med installationsanvisning och nationella riktlinjer.
- För att undvika person- och livshotande skador måste alla spänningsförsedda delar monteras på ett säkert sätt på WC-stolen i enlighet med installationsanvisningen och nationella riktlinjer.

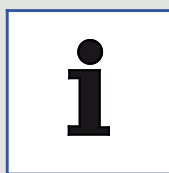


Varning!

Risk för explosion!

Värmekällor i den omedelbara omgivningen av WC-stolen eller fjärrkontrollen kan leda till värmeutveckling i produkten och möjligtvis explosion.

- Placera inga värmekällor i WC-stolens eller fjärrkontrollens omedelbara närhet.



Anvisning

Vid felfunktioner på produkten kopplar du från WC-stolen med den tillhörande strömbrytaren (se bruksanvisningen kapitlet ”Produktbeskrivning”) och stänger av vattenförsörjningen. Felfunktioner kan bl.a. omfatta följande:

- Rökutveckling
- Vattenläckage
- Missljud



Anvisning

- Systemet motsvarar kraven för skyddsklass I Tillbehör.
- Typ X, anslutningsmetod med användning av specialkablar. För att undvika risker får försörjningskabeln bara bytas ut av tillverkaren, serviceombud eller likvärdigt kvalificerade personer.
- Alla delar måste monteras i korrekt område.



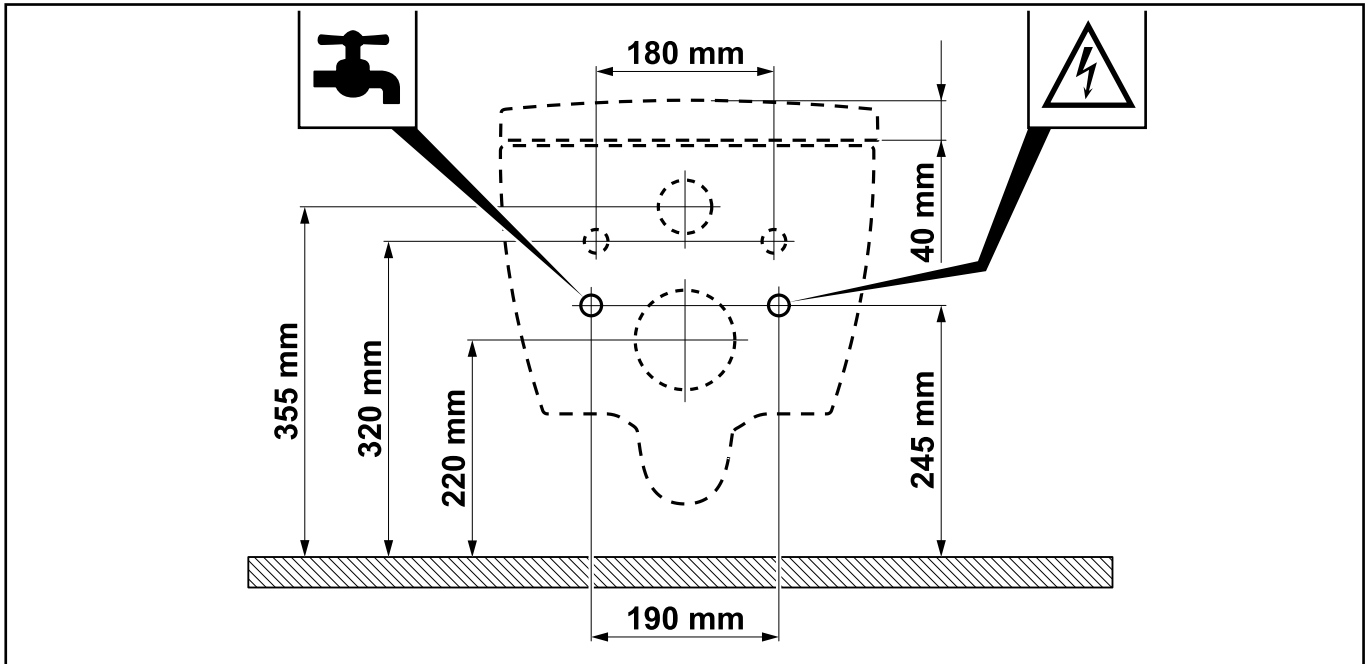
Anvisning

Undvik viktbelastningar av alla slag som inte motsvarar ändamålsenlig användning vid nedfälld sittring och lock. Ställ dig inte på eller ta stöd med benet t.ex. mot den nedfälda sittringen eller locket.

3 Tekniska data

Kategori		Beskrivning
Modell		ViClean-I 100
Matarspänning		220-240 V växelström, 50 Hz
Nominell effektupptagning		960 W (vattentemperatur 15±5 °C, volymflöde 500 ml/min)
Maximal effektupptagning		1344 W
Batterier (2x) för fjärrkontroll		Typ: LR03/AAA
WC	Spolvattenförbrukning	3/4,5 l
	Utloppsdiаметer	110 mm
	Utlopp	Utlopp vågrät
Duschfunktioner	Vattenvolymflöde	300-520 ml/min
	Funktionsläge	Genomströmningsberedare
	Vattentemperatur	30-40 °C (5 temperaturnivåer)
	Värmeelementets effektupptagning	480-1344 W
	Säkerhetsanordning	Typ AB
	Inställbar position för duschmunstycke	5 steg
Skyddsklass		IPX4
Vatteninloppstryck		Min. vattentryck som krävs: 0,1 MPa (dynamiskt) Max. tillåtet vattentryck: 1,0 MPa (statiskt)
Vatteninloppstemperatur		10-35 °C
Driftsmiljötemperatur		15-40 °C
Mått (längd x bredd x höjd)		595 mm x 385 mm x 400 mm
Vikt		32 kg

3.1 Mått för toalett



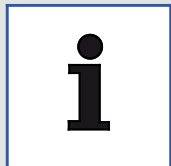
4 Installationsförutsättningar



Anvisning

Innan installationen måste ström- och vattenförsörjning kopplas från.

- Installationen måste vara helt avslutad innan ViClean-I 100 ansluts till ström- och vattenförsörjningen.
- Vatteninloppsslangens anslutningsdelar får inte skadas.
- Använd bara ViClean - I100 inom ett ledningstryckområde mellan 0,1 MPa (dynamiskt) och 1,0 MPa (statiskt), [se "Tekniska data", sidan 33](#).
- Använd bara ViClean-I 100 inom ett vattentemperaturområde på 10 °C-35 °C, [se "Tekniska data", sidan 33](#).
- Omgivningstemperaturen måste ligga inom ett temperaturområde mellan 15 °C-40 °C, [se "Tekniska data", sidan 33](#).
- På grund av en tidigare utförd kontroll på fabriken kan det finnas en liten mängd vatten i produkten. Detta vatten ska dock inte betraktas som något fel på produkten.



Anvisning

Denna bruksanvisning beskriver installationen av ViClean med ViConnect. Om du använder ett vägghållarelement från en annan tillverkare är det viktigt att du läser igenom den tillhörande bruksanvisningen.

Installationsförutsättningar, [se sidan 88](#).

5 Installation

Installationsanvisning, [se sidan 90](#).

6 Urdrifftagning



Se upp!

Risk för elektrisk stöt!

Beröring av strömförande delar kan leda till allvarliga eller t.o.m. livshotande skador.

- Urdrifftagning och reparation ska utföras av en elektriker.



Återvinn eller avfallshantera elektronikutrustning fackmässigt. Ta ut befintliga batterier innan du avfallshanterar elektronikutrustningen. Avfallshantera aldrig elektronik via hushållsavfallet.

Iaktta de föreskrifter som gäller lokalt.



Återvinn eller avfallshantera batterier fackmässigt. Avfallshantera aldrig batterier via hushållsavfallet.

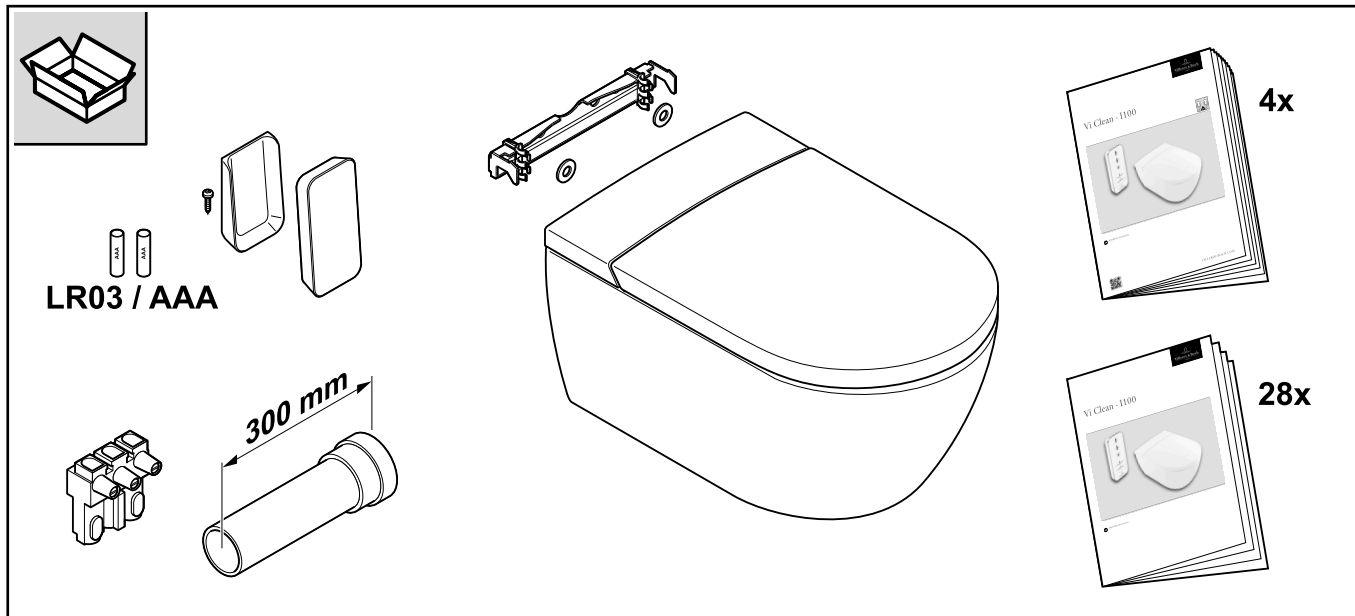
Iaktta de föreskrifter som gäller lokalt.

Så här tas utrustningen ur drift

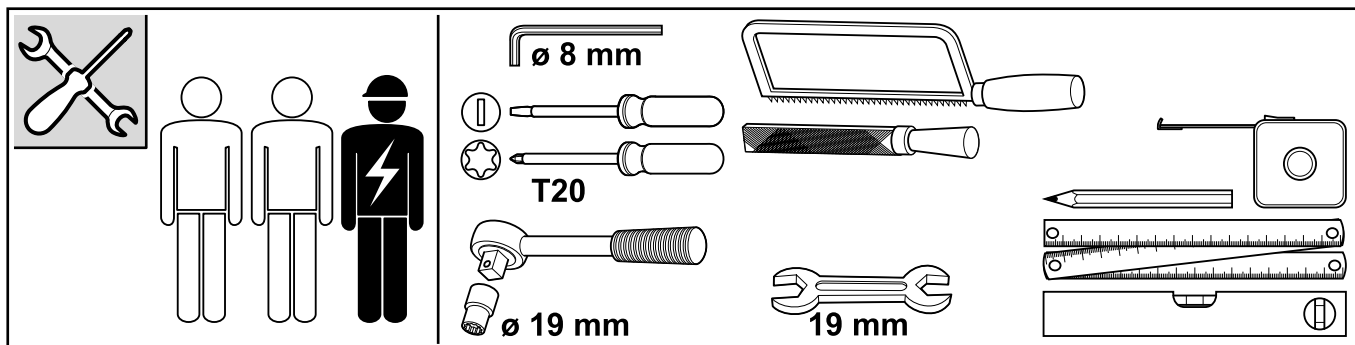
1. Gör ledningen strömfri och säkra den mot oavsiktlig återinkoppling.
2. Ta bort locket och serviceluckan.
3. Lossa insexskruvarna på infästningen
4. Lyft av WC-stolen från väggen.

7 Leveransomfång/nödvändiga verktyg

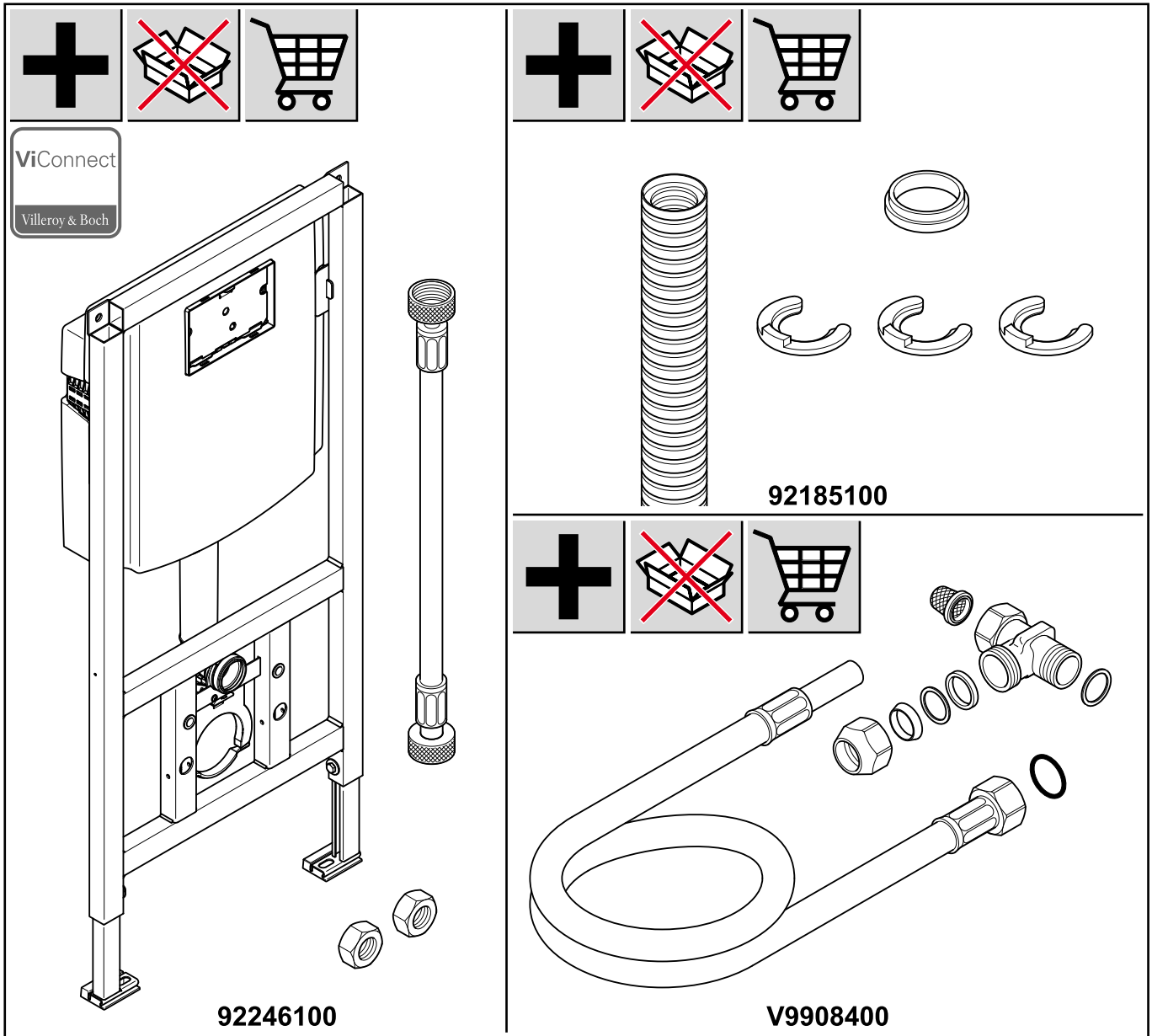
Leveransomfång



Nödvändiga verktyg



Finns inte med i leveransomfånget men är nödvändig för installationen



Julkaisutiedot

Villeroy & Boch AG

Saaruferstraße

66693 Mettlach

Saksa

Puhelin: +49 (0) 68 64 / 8 10

S-posti: information@villeroy-boch.com

www.villeroy-boch.com

Sivustomme kuvien lataaminen ja niiden käyttö on kielletty ilman Villeroy & Boch AG:n nimenomaista lupaa.

Copyright

Villeroy & Boch AG

Vastuu

Tämän sivuston sisältö on laadittu huolellisesti. Emme kuitenkaan voi vastata sisällön oikeellisuudesta, täydellisyydestä emmekä ajantasaisuudesta. Villeroy & Boch AG vastaa lakien edellyttämällä tavalla siitä sisällöstä, jonka yritys on itse tuottanut ja käytettäväksi asettanut. Oma sisällöntuotanto tulee pitää erillään viittauksista (linkeistä) muiden tarjoajien toimittamaan sisältöön. Jos saamme tietoomme, että linkitetty sisältö aiheuttaa siviili- tai rikosoikeudellista vastuuta, poistamme nämä linkit.



Bluetooth®-sanamerkki ja -logot ovat Bluetooth SIG:n rekisteröityjä tavaramerkkejä. Villeroy & Boch käyttää niitä ainoastaan lisenssillä. Muut tavaramerkit ja tuotenimet ovat omistajiensa omaisuutta.



Tämä tuote täyttää kaikki CE-merkinnän kriteerit. Vaatimustenmukaisuusvakuutuksen voi pyytää valmistajalta Villeroy & Boch.

Sisällys

1	Yleistä.....	41
1.1	Kuvakkeet	41
1.2	Kohderyhmät	42
2	Turvallisuus.....	43
2.1	Määräystenmukainen käyttö	43
2.2	Kohtuudella ennakoitavissa oleva väärinkäyttö	43
2.3	Yleiset turvallisuusohjeet	43
3	Tekniset tiedot.....	46
3.1	WC-istuimen mitat	47
4	Asennusedellytykset.....	48
5	Asennus.....	49
6	Käytöstä poisto.....	49
7	Toimitussisältö / tarvittavat työkalut.....	50

1 Yleistä

Lue asennus- ja käyttöohjeet ennen kuin asennat laitteen ja alat käyttää sitä. Säilytä asennus- ja käyttöohje paikassa, jossa se on aina helposti käyttäjien saatavilla.

Tarkasta laitetoimituksen täydellisyys. Tarkasta laite vaurioiden varalta. Asentamisen jälkeen havaittuja puutteita ei enää korvata.

1.1 Kuvakkeet

Turvallisuusohjeet



Varoitus!

Varoittaa mahdollisesta vaarasta.
Voi johtaa vakavaan vammaan tai kuolemaan.



Varo!

Mahdollisesti vaarallinen tilanne.
Vaarana lievä tapaturma tai esinevahinko.



Ohje

Käyttöohjeita ja muita hyödyllisiä tietoja.

Käsittelyohjeet

Järjestyksessä suoritettavat vaiheet esitetään numeroituna luettelona. Työvaiheet on suoritettava annetussa järjestyksessä.

Esimerkki:

1. Toimintaohje
2. Toimintaohje

Toimintavaiheen tulos esitetään seuraavasti:

Esimerkki:

- ⇒ Nuoli
- ⇒ Nuoli

Luettelot

Luettelointipistein merkitään luettelo, jossa järjestyksellä ei ole merkitystä.

Esimerkki:

- Kohta 1
- Kohta 2

1.2 Kohderyhmät

Tämä asennusohje on tarkoitettu asentajille ja sähköasentajille.

Asentajat:



Asentaja suorittaa toiminnanharjoittajan valtuuttamana töitä, joihin hänellä on ammatillisen koulutuksen tai vastaavan toiminnan kautta saadut tiedot ja taidot, jolloin hän osaa työskennellä ammattimaisesti ja turvallisesti sekä työhön liittyvät riskit tiedostaen. Asentajan työtä ohjaa, valvoo ja lopputuloksesta vastaa toiminnanharjoittajan valtuuttama koulutettu työnjohtaja.

Sähköalan ammattilainen:



Sähköalan ammattilainen on henkilö, joka ammatillisen koulutuksensa, asiantuntemuksensa ja kokemuksensa sekä asiaan liittyvien standardien ja määräysten tuntemuksen nojalla on siinä asemassa, että kykenee työskentelemään itsenäisesti sähkölaitteiden parissa ja tunnistamaan ja välttämään mahdolliset vaarat. Sähköalan ammattilaisella on tehtäviinsä soveltuva erikoiskoulutus ja hän tuntee asiaan liittyvät standardit ja määräykset.

2 Turvallisuus

2.1 Määräystenmukainen käyttö

Laite on luokan I mukainen sähkölaite, ja se on liitettävä maadoitusjärjestelmään. Laitetta saa käyttää vain kuivassa käyttöympäristössä. Jos laitetta käytetään kylpyhuoneessa, riittävästä ilmanvaihdosta on huolehdittava. Asenna kylpyhuoneeseen poistoilman imuri tai ilmanpoistoaukko.

Määräystenmukainen käyttö edellyttää lisäksi:

- käyttöohjeen kaikkien ohjeiden noudattamista.
- asennusohjeen kaikkien ohjeiden noudattamista.
- ainoastaan alkuperäisten varaosien käyttöä.
- tuotteen käyttämistä ainoastaan sisätiloissa.

ViClean-I 100 -WC-istuimen säiliössä saa käyttää ainoastaan puhdasta vettä. Vedessä olevat likahiukkaset saattavat tukkia suodattimen, letkut ja suuttimet.

2.2 Kohtuudella ennakoitavissa oleva väärinkäyttö

Määräystenvastaisena käyttönä pidetään kaikkea sellaista käyttöä, joka ei ole kohdan Määräystenmukainen käyttö mukaista.

Valmistaja ei vastaa määräystenvastaisesta käytöstä aiheutuvista vaurioista, vaan käyttäjä vastaa niistä itse.

2.3 Yleiset turvallisuusohjeet



Varoitus!

Sähköiskuvaara!

Jännitteisten osien koskettaminen voi johtaa vakaviin vammoihin tai jopa kuolemaan.

- Laitteen verkkovirta: 220 - 240 V, 50 Hz, AC. Ainoastaan pätevä ammattilainen saa asentaa ja korjata laitteen.
- Ennen töiden aloittamista varmista, että laite on kytketty jännitteettömäksi ja varmistettu käynnistämistä vastaan.



Varoitus!

Sähköiskuvaara puhdistuksen ja huollon aikana!

Jännitteisten osien koskettaminen (220 - 240 V, 50 Hz, AC) puhdistuksen ja huollon aikana voi johtaa vakaviin vammoihin tai jopa kuolemaan.

- Kun puhdistat ja huollat laitetta, älä kosketa jännitteisiä osia (220 - 240 V, 50 Hz, AC).



Varoitus!

Sähköiskuvaara!

Virheellisesti asennetut tai kiinnitetyt jännitteiset osat voivat johtaa vakaviin vammoihin tai jopa kuolemaan.

- Kaikki tuotteen sähköosat, sähkömagneettiset osat ja asennusosat (paitsi kaukosäädin) on kiinnitettävä WC-istuimeen turvallisesti ja asennusohjeen ja kansallisten säännösten mukaisesti.
- Vammautumisen ja kuoleman välttämiseksi kaikki jännitteiset osat on kiinnitettävä WC-istuimeen turvallisesti ja asennusohjeen ja kansallisten säännösten mukaisesti.



Varoitus!

Räjähdyksivaara!

WC-istuimen tai kaukosäätimen välittömässä läheisyydessä olevat lämmönlähteet voivat kuumentaa tuotteen ja aiheuttaa räjähdyksen.

- Älä tuo lämmönlähteitä WC-istuimen tai kaukosäätimen välittömään läheisyyteen.

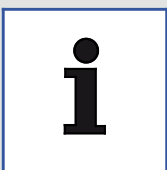


Ohje

Jos tuotteessa on toimintahäiriö, kytke WC pois päältä virtakytkimellä (ks. käyttöohjeen luku ”Tuotteen kuvaus”) ja katkaise vedensyöttö.

Toimintahäiriöitä voivat olla mm. seuraavat:

- Laite savuaa
- Laitteesta vuotaa vettä
- Laitteesta kuuluu epänormaalia ääntä



Ohje

- Järjestelmä täyttää lisälaitteiden suojausluokan I vaatimukset.
- Tyyppi X, kytkentä erikoiskaapeleilla. Vaaratilanteiden välttämiseksi valmistajan, huoltoliikkeen tai pätevän henkilön on vaihdettava viallinen virtakaapeli.
- Kaikki osat on kiinnitettävä niille tarkoitettuihin paikkoihin.



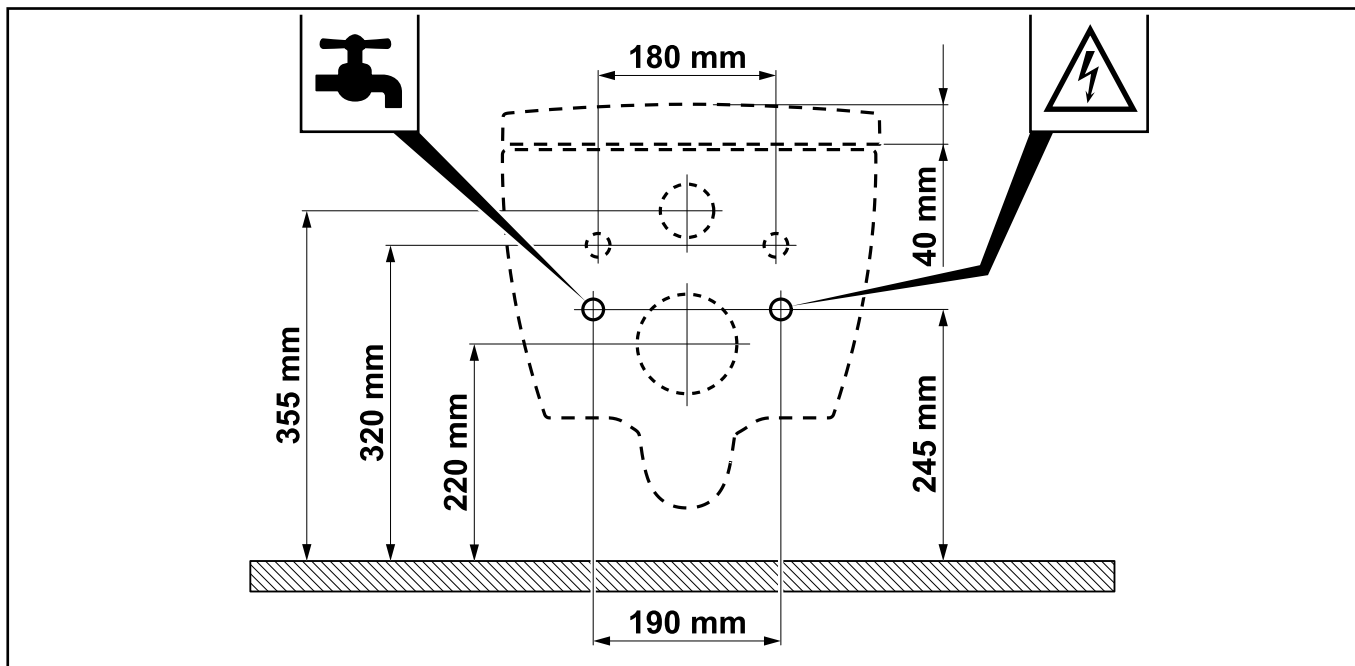
Ohje

Kun istuinrenkas ja kansi ovat ala-asennossaan, älä kohdista niihin suurempaa painoa kuin määräystenmukainen käyttö sallii. Istuinrenkaan ja kannen päälle ei saa asettaa mitään painavaa, eikä istuimen päälle saa asettaa jalkaa.

3 Tekniset tiedot

Luokka		Kuvaus
Malli		ViClean-I 100
Käyttöjännite		220 - 240 V vaihtojännite, 50 Hz
Nimellinen energiankulutus		960 W (veden lämpötila 15±5 °C, virtaama 500 ml/min)
Suurin energiankulutus		1 344 W
Paristot (2x) kaukosäätimeen		Tyyppi: LR03/AAA
WC	Huuhteluvesimäärä	3/4,5 l
	Poistoaukon halkaisija	110 mm
	Poistoaukko	Vaakasuora poistoaukko
Pesutoiminnot	Tilavuusvirta	300 - 520 ml/min
	Tila	Läpivirtausvedenlämmitin
	Veden lämpötila	30 - 40 °C (5 lämpötila-asetusta)
	Lämmitysvastuksen energiankulutus	480 - 1 344 W
	Suojalaite	Tyyppi AB
	Säädettävä pesusuuttimen asento	5 säätömahdollisuutta
Suojausluokka		IPX4
Veden tulopaine		Pienin tarvittava vedenpaine: 0,1 MPa (dynaaminen) Suurin sallittu vedenpaine: 1,0 MPa (staattinen)
Tuloveden lämpötila		10 - 35 °C
Käyttöympäristön lämpötila		15 - 40 °C
Mitat (pituus x leveys x korkeus)		595 mm x 385 mm x 400 mm
Paino		32 kg

3.1 WC-istuimen mitat



4 Asennusedellytykset



Ohje

Sähkön- ja vedensyöttö on kytkettävä pois päältä ennen asennusta.

- Sähkön- ja vedensyötön saa kytkeä takaisin päälle vasta sitten, kun ViClean-I 100:n asennustyö on suoritettu kaikilta osin loppuun.
- Älä riko tulovesiletkun liittimiä.
- ViClean-I 100 -WC-istuinta saa käyttää vain, kun työpainealue on 0,1 MPa (dynaaminen) - 1,0 MPa (staattinen), [ks. "Tekniset tiedot", Sivu 46](#).
- ViClean-I 100 -WC-istuinta saa käyttää vain, kun veden lämpötila on 10 °C - 35 °C, [ks. "Tekniset tiedot", Sivu 46](#).
- Ympäristön lämpötilan on oltava 15 °C - 40 °C, [ks. "Tekniset tiedot", Sivu 46](#).
- Tuotteessa voi olla hieman vettä, sillä veden läpivirtausta on testattu tehtaalla. Vesi ei ole tuotevika.



Ohje

Tässä ohjeessa kuvataan ViCleanin liittäminen ViConnectiin. Jos käytät muun valmistajan asennusjärjestelmiä, lue niiden ohjekirja.

Asennusedellytykset, [ks. Sivu 88](#).

5 Asennus

Asennusohje, [ks. Sivu 90](#).

6 Käytöstä poisto



Varo!

Sähköiskun vaara!

Jännitteisten osien koskettaminen voi johtaa vakaviin vammoihin tai jopa kuolemaan.

- Sähköalan ammattilaisen on suoritettava laitteen korjaukset ja käytöstä poistaminen.



Toimita käytöstä poistetut elektroniikkalaitteet kierrätys- tai keräyspisteeseen. Poista laitteen paristot ennen kierrätys- tai keräyspisteeseen toimittamista. Elektroniikkalaitteita ei saa hävittää kotitalousjätteiden mukana.

Noudata käyttöpaikan säännöksiä.



Toimita käytöstä poistetut paristot kierrätys- tai keräyspisteeseen. Paristoja ei saa hävittää kotitalousjätteiden mukana.

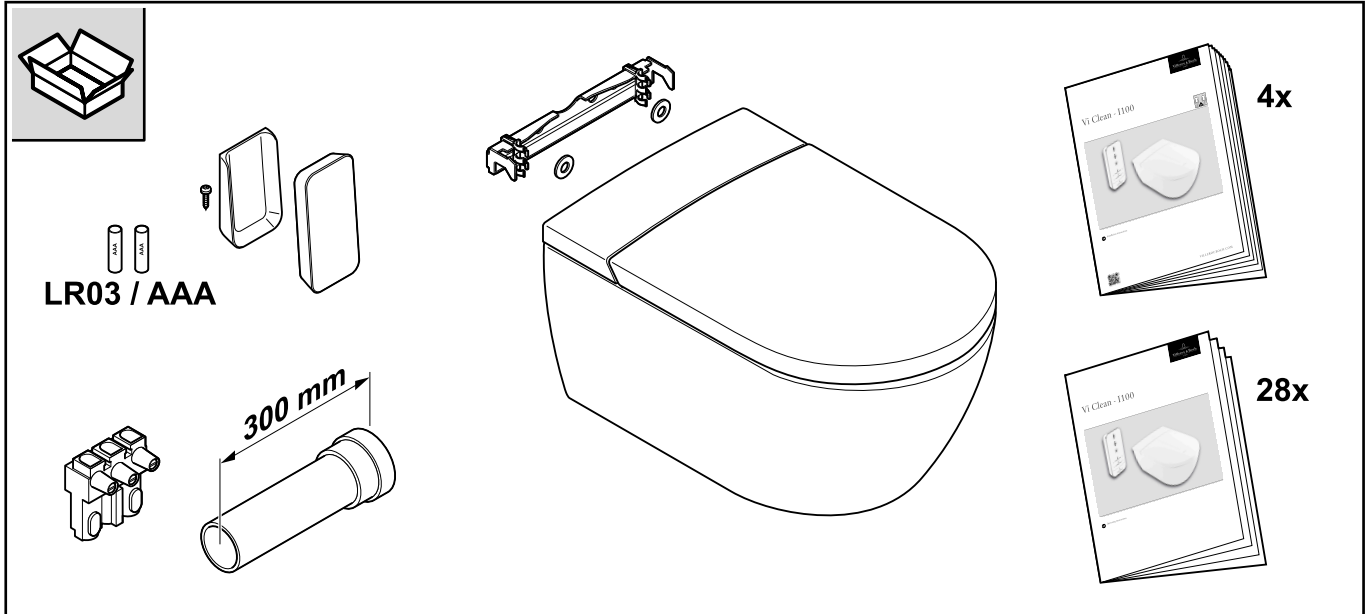
Noudata käyttöpaikan säännöksiä.

Käytöstä poiston työvaiheet

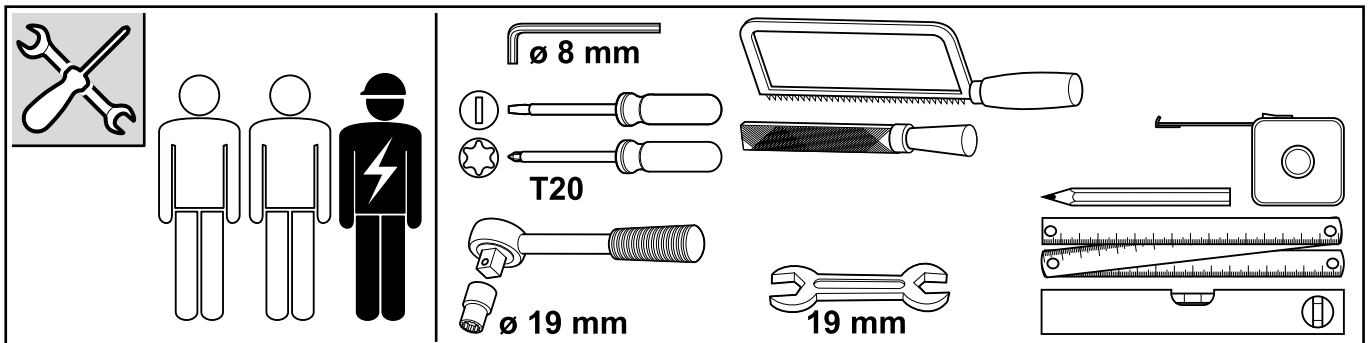
1. Kytke laite jännitteettömäksi ja varmista se käynnistämistä vastaan.
2. Irrota takakansi ja huoltokansi.
3. Irrota kuusiokoloruuvit.
4. Irrota WC-istuin seinästä.

7 Toimitussisältö / tarvittavat työkalut


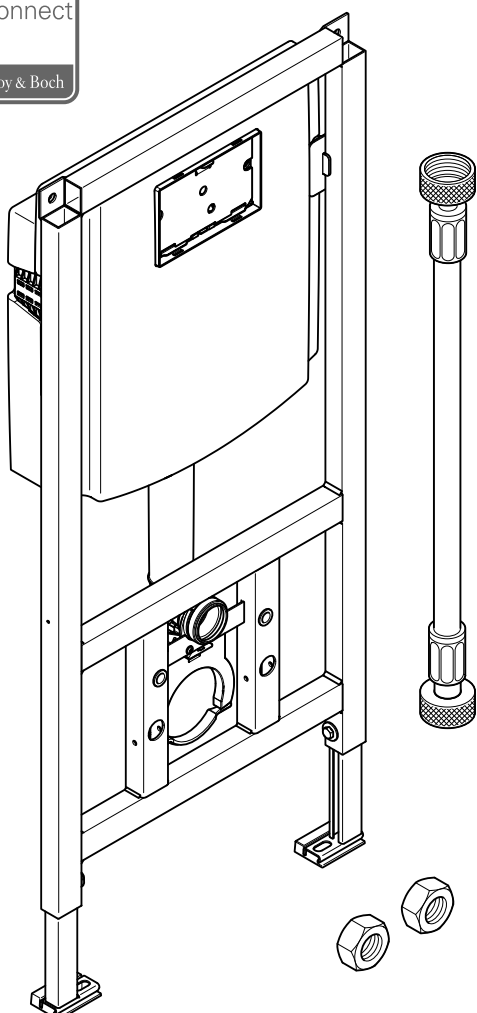
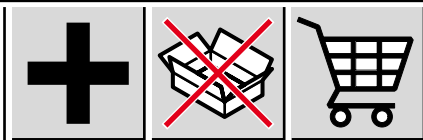
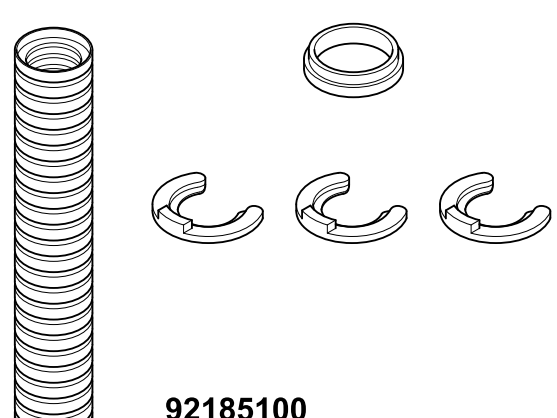

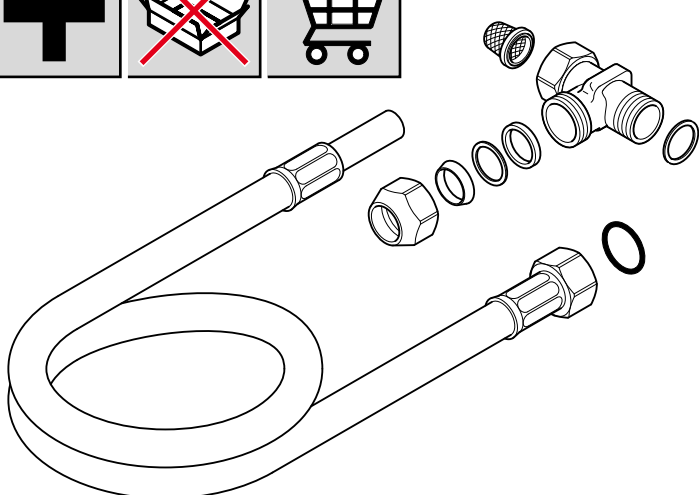
Toimitussisältö



Tarvittavat työkalut



Asennuksessa tarvittavat välineet, jotka eivät kuulu toimitussisältöön

<div data-bbox="113 362 536 501">  </div> <div data-bbox="113 501 252 636"> <p>ViConnect Villeroy & Boch</p> </div> <div data-bbox="175 537 654 1545">  </div> <div data-bbox="363 1541 512 1574"> <p>92246100</p> </div>	<div data-bbox="710 362 1134 501">  </div> <div data-bbox="861 537 1420 952">  </div> <div data-bbox="1018 922 1171 956"> <p>92185100</p> </div> <div data-bbox="710 963 1134 1102">  </div> <div data-bbox="734 1030 1436 1523">  </div> <div data-bbox="1018 1541 1171 1574"> <p>V9908400</p> </div>
---	---

Trükise andmed

Villeroy & Boch AG

Saaruferstraße

66693 Mettlach

Saksamaa

Telefon: +49 (0) 68 64 / 8 10

E-post: information@villeroy-boch.com

www.villeroy-boch.com

Meie saidilt piltide allalaadimine ja kasutamine ei ole lubatud ilma Villeroy & Boch AG kirjaliku loata.

Copyright

Villeroy & Boch AG

Vastutus

Meie saidi sisu on koostatud maksimaalse hoolega. Sisu õigsuse, täielikkuse ja kehtivuse eest ei saa me siiski vastutust võtta.

Villeroy & Boch AG vastutab üldiselt seadusest tulenevalt oma koostatud sisu eest, mis antakse Teile kasutada. Sellist oma koostatud sisu tuleb eristada viidetest („lingid“), millel asub muude pakujate koostatud sisu. Kui meile saab teada, et lingitud sisust tekib tsiviil- või kriminaalõiguslik vastutus, siis eemaldame vastavad lingid.



Bluetooth® sõnamärk ja logod on registreeritud kaubamärgid, mille õigused on Bluetooth SIG omand. Mis tahes kasutus Villeroy & Boch poolt toimub litsentsi alusel. Muud kaubamärgid ja märginimed kuuluvad nende asjaomastele omanikele.



See toode täidab kõiki CE-kriteeriume. Vastavusdeklaratsiooni saab nõuda Villeroy & Bochkäest.

Sisukord

1	Üldised andmed.....	54
1.1	Kasutatud kujutis	54
1.2	Sihtgrupid	55
2	Ohutus.....	56
2.1	Nõuetekohane kasutamine	56
2.2	Mõistlikult ettenähtavad väärkasutused	56
2.3	Üldised ohutusjuhised	56
3	Tehnilised andmed.....	58
3.1	Tualeti mõõtmed	59
4	Paigalduse eeltingimused.....	60
5	Paigaldus.....	61
6	Käituse lõpetamine.....	61
7	Tarnekomplekt/vajalikud tööriistad.....	62

1 Üldised andmed

Enne seadme paigaldamist ja kasutamist tuleb paigaldus- ja kasutusjuhendit põhjalikult lugeda. Paigaldus- ja kasutusjuhendit tuleb alati hoida kasutaja jaoks juurdepääsetavas kohas.

Enne montaaži kontrollige, et tootel ei ole kahjustusi ja see on täielik. Pärast paigaldust ei kuulu nähtavad puudused enam vastutuse alla.

1.1 Kasutatud kujutis

Ohutusjuhised



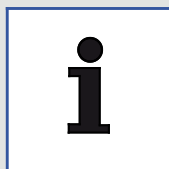
Hoiatus!

Hoiatus võimaliku ohu eest.
Võimalik raske kehavigastus või surm.



Ettevaatust!

Hoiatus võimalike ohuolukordade eest.
Võimalikud on kerged kehavigastused või materiaalsed kahjud.



Viide

Kasutusjuhiste ja muu kasuliku teabe jaoks.

Käsitsemisjuhised

Kohustuslikud sammud on näidatud nummerdatud loeteluna. Sammude järjestusest tuleb kinni pidada.

Näide:

1. Käsitsemissamm
2. Käsitsemissamm

Käsitsemisjuhendi tulemusi esitatakse järgmiselt:

Näide:

- ⇒ Nool
- ⇒ Nool

Loetelud

Kui loetelu ei sisaldu kohustuslikku järjestust, siis on loetelu esitatud punktidenä.

Näide:

- Punkt 1
- Punkt 2

1.2 Sihtgrupid

Käesoleva paigaldusjuhendi sihtgrupp on paigaldustöötajad ja elektrikud.

Paigaldustöötajad:



Need spetsialistid teevad käitaja loal töid, milleks neil on kutsealases väljaõppes või võrreldava tööalase väljaõppe käigus omandatud vajalikud teadmised, et osata vajalikke töid teha asjatundlikult ja arvestades ohutusnõudeid. Teie tööd peab juhendama, kontrollima ja selle eest vastutama koolitatud järelevalvetöötajad/spetsialistid, kelle on võtnud tööle käitaja.

Elektrikud:



Need spetsialistid suudavad oma erialase väljaõppe, teadmiste ja kogemuste ning asjaomaste standardite ja sätete tundmise alusel teha töid elektriseadmetel ning suudavad iseisvalt märgata ja vältida võimalikke ohte. Elektrispetsialistid on läbinud väljaõppe spetsiaalselt selle asukoha jaoks, kus nad tegutsevad, ning tunnevad asjakohaseid standardeid ja sätteid.

2 Ohutus

2.1 Nõuetekohane kasutamine

Seade on klassi I kuuluv elektriseade ja see peab olema ühendatud maandussüsteemi. Seda tohib kasutada üksnes kuivas keskkonnas. Kui seadet kasutatakse vannitaos, siis tuleb tagada piisav ventilatsioon. Selleks paigaldage õhu väljatõmbeventilaator või ventilatsiooniseade.

Nõuetekohase kasutamise hulka kuulub ka:

- kõigi kasutusjuhendis sisalduvate juhiste järgimine;
- kõigi paigaldusjuhendis sisalduvate juhiste järgimine;
- üksnes originaalvaruosade kasutamine;
- hoonetes üksnes toote kasutamine.

ViClean-I 100 võib kasutada üksnes puhta veega. Vees olevad mustuseosakesed võivad ummistada filtri, voolikud ja düüsid.

2.2 Mõistlikult ettenähtavad väärkasutused

Igasugune muu kasutus, mida ei ole nimetatud jaotises „Nõuetekohane kasutamine“ või mis läheb sellest kaugemale, loetakse mittenõuetekohaseks kasutamiseks.

MITTENÕUETEKOHASEST kasutamisest tekkivate kahjude eest vastutab üksnes käitaja ning sellele ei laiene tootja vastutus.

2.3 Üldised ohutusjuhised



Hoiatus!

Elektrilöögist tingitud oht!

Voolu juhtivate detailide puudutamine võib tuua kaasa rasked vigastused või isegi surma.

- Seade on mõeldud kasutamiseks tingimustel: 220 - 240 V, 50 Hz ja vahelduvvool. Toote paigaldamise ja parandamisega võivad tegeleda üksnes kvalifitseeritud spetsialistid.
- Veenduge, et tööde ajal ei ole juhe voolu all, ja on tagatud, et see ei saa tagasi sisse lülituda.



Hoiatus!

Elektrilöögist tingitud oht puhastamise ja hoolduse ajal!

Voolu juhtivate osade (220 - 240 V, 50 Hz ja vahelduvvool) puudutamine puhastamise ja hoolduse ajal võib põhjustada raskeid vigastusi ja isegi surma.

- Jälgige puhastamisel ja hooldusel seda, et Te ei puuduta voolu juhtivaid osi (220 - 240 V, 50 Hz, vahelduvvool).



Hoiatus!

Elektrilöögist tingitud oht!

Asjatundmatult paigutatud ja kinnitatud pinget juhtivad osad võivad põhjustada raskeid vigastusi ja isegi surma.

- Kõik elektrilised, elektromagnetilised ja paigalduseks vajalikud tooteosad (v.a kaugjuhtimissüsteem) tuleb panna tualettpoti külge paika paigaldusjuhendi ja riigisiseste nõuete kohaselt.
- Vigastuste ja surma vältimiseks peavad kõik pinget juhtivad osad olema tualettpoti külge paigutatud paigaldusjuhendi ja riigisiseste nõuete kohaselt.

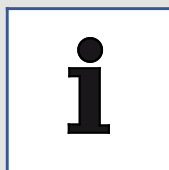


Hoiatus!

Plahvatuses tekkiv oht!

Tualettpoti või kaugjuhtimise vahetus ümbruses asuvad kuumusallikad võivad põhjustada tootes kuumuse tekkimist ja plahvatuset.

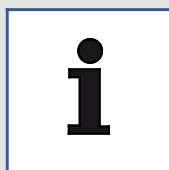
- Ärge asetage tualettpoti ja kaugjuhtimisseadme vahetusse lähedusse mingeid kuumusallikaid.



Viide

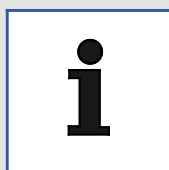
Kui toode toimib valesti, siis lülitage tualettpott selle juurde kuuluvast lülitist välja (vt kasutusjuhendi peatükki „Toote kirjeldus“) ja keerake veevarustus kinni. Vead toimimises võivad muu hulgas hõlmata järgmist:

- Suitsu tekkimine
- Veeleke
- Müra tekkimine



Viide

- Süsteem vastab lisatarvikute kaitseklassi I nõuetele.
- Tüüp X, ühendusmeetod spetsiaalsete kaablite kasutamisel. Ohtude vältimiseks tuleb kahjustatud varustuskaabel tootja, teenindusteenuse pakkuja või muu sarnase kvalifitseeritud isiku juures asendada.
- Kõik osad peavad olema paigutatud õigesse kohta.



Viide

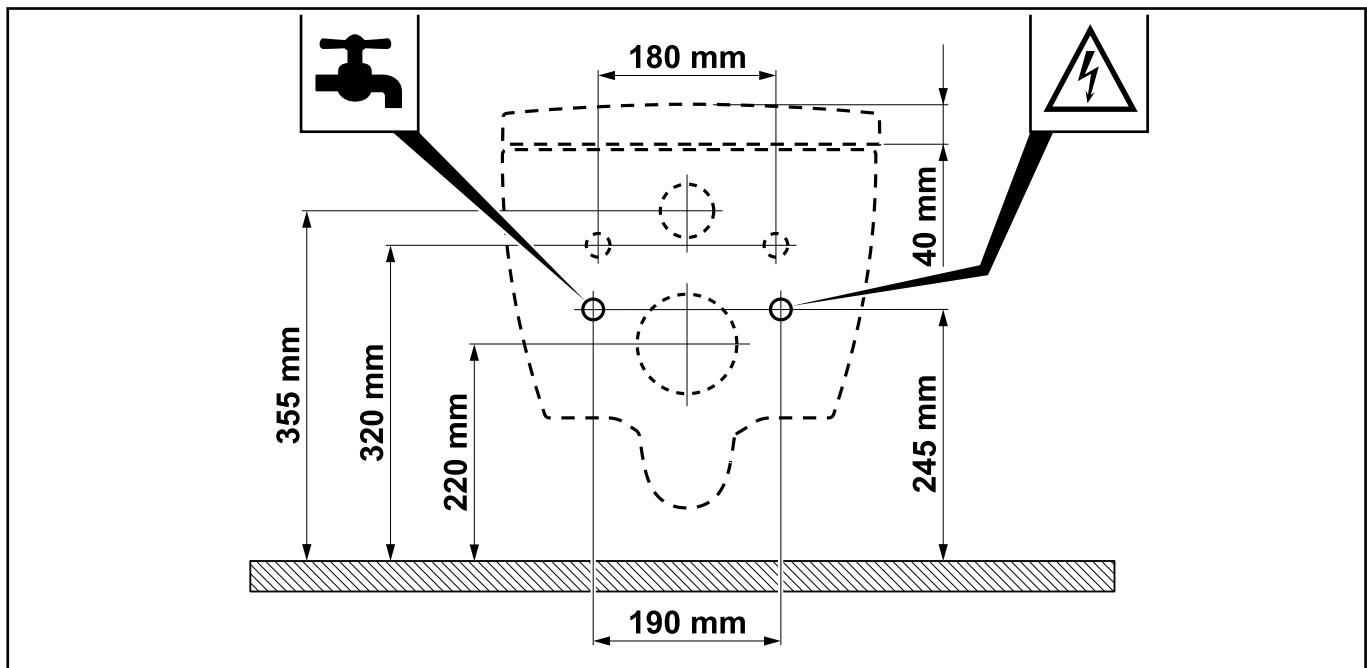
Kui prilllaud ja kaas on suletud, siis tuleb vältida mis tahes kaaluga koormusi, mis ei ole vastavuses nõuetekohasele kasutamisele, näiteks ärge paigutage suletud prilllauale ja kaanele midagi ega toetage neile jalaga.

3 Tehnilised andmed

Kategooria		Kirjeldus
Mudel		ViClean-I 100
Varustuseks kasutatav pinge		220 - 240 V vahelduvpinge, 50 Hz
Nimielektritarve		960 W (vee temperatuur 15±5 °C, voolumaht 500 ml/min)
Maksimaalne energiatarbimine		1344 W
Patareid (2 tükki) kaugjuhtimiseks		Tüüp: LR03/AAA
WC	Loputusvee vajadus	3/4,5 l
	Väljaviigu läbimõõt	110 mm
	Väljaviik	Horisontaalne väljaviik
Duši funktsioonid	Vee voolumaht	300 - 520 ml/min
	Režiim	Kiirboiler
	Veetemperatuur	30 - 40 °C (5 temperatuuriastet)
	Kuumutuselemendi energiatarve	480 - 1344 W
	Ohutusseadis	Tüüp AB
	Dušidüüside reguleeritav asend	5 astet
Kaitseklass		IPX4
Vee juurdevoolu surve		Min vajalik veesurve: 0,1 MPa (dünaamiline) Max. lubatav veesurve: 1,0 MPa (staatiline)
Vee juurdevoolu temperatuur		10 - 35 °C
Käituskeskkonna temperatuur		15 - 40 °C
Mõõtmed (pikkus x laius x kõrgus)		595 mm x 385 mm x 400 mm
Kaal		32 kg

3.1 Tualeti mõõtmed

ET



4 Paigalduse eeltingimused



Viide

Enne paigaldamist tuleb vool ja veevarustus välja lülitada.

- Paigaldus peab olema täiesti lõppenud enne ViClean-I 100 ühendamist voolu- ja veevarustusvõrku.
- Vee juurdevooluvooliku ühendusosa ei tohi saada vigastada.
- Kasutage ViClean - I100 üksnes torustiku surve vahemikus 0,1 MPa (dünaamiline) kuni 1,0 MPa (staatiline), vt "[Tehnilised andmed](#)", [Lehekülg 58](#).
- Käitage ViClean-I 100 üksnes veetemperatuuri vahemikus 10 °C kuni 35 °C, vt "[Tehnilised andmed](#)", [Lehekülg 58](#).
- Keskkonnatemperatuur peab jääma vahemikku 15 °C kuni 40 °C, vt "[Tehnilised andmed](#)", [Lehekülg 58](#).
- Tehases toimunud veevooliku kontrollimisel võis tootesse jääda väike kogus vett. See vesi ei kujuta endast siiski toote puudust.



Viide

Käesolev juhend kirjeldab ViCleani paigaldamist ViConnectiga. Kui kasutate muu tootja raamisüsteemi, lugege selle juurde kuuluvat juhendit.

Paigalduse eeltingimused, vt [Lehekülg 88](#).

5 Paigaldus

Paigaldusjuhend, vt [Lehekülg 90](#).

6 Käituse lõpetamine

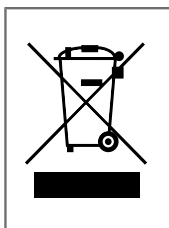


Ettevaatust!

Elektrilöögist tingitud oht!

Voolu juhtivate detailide puudutamine võib tuua kaasa rasked vigastused või isegi surma.

- Käituse lõpetamise ja parandamisega peavad tegelema elektrikud.



Elektroonikaseadmed tuleb anda taaskasutusse või asjatundlikult utiliseerida. Enne elektroonikaseadme utiliseerimist tuleb sellest eemaldada selles olevad patareid.

Elektroonikaseadmeid ei tohi kunagi majapidamisjäätmete hulka visata.

Järgige kohalikke kehtivaid eeskirju.



Patareid tuleb anda taaskasutusse või asjatundlikult utiliseerida. Patareid ei tohi kunagi majapidamisjäätmete hulka visata.

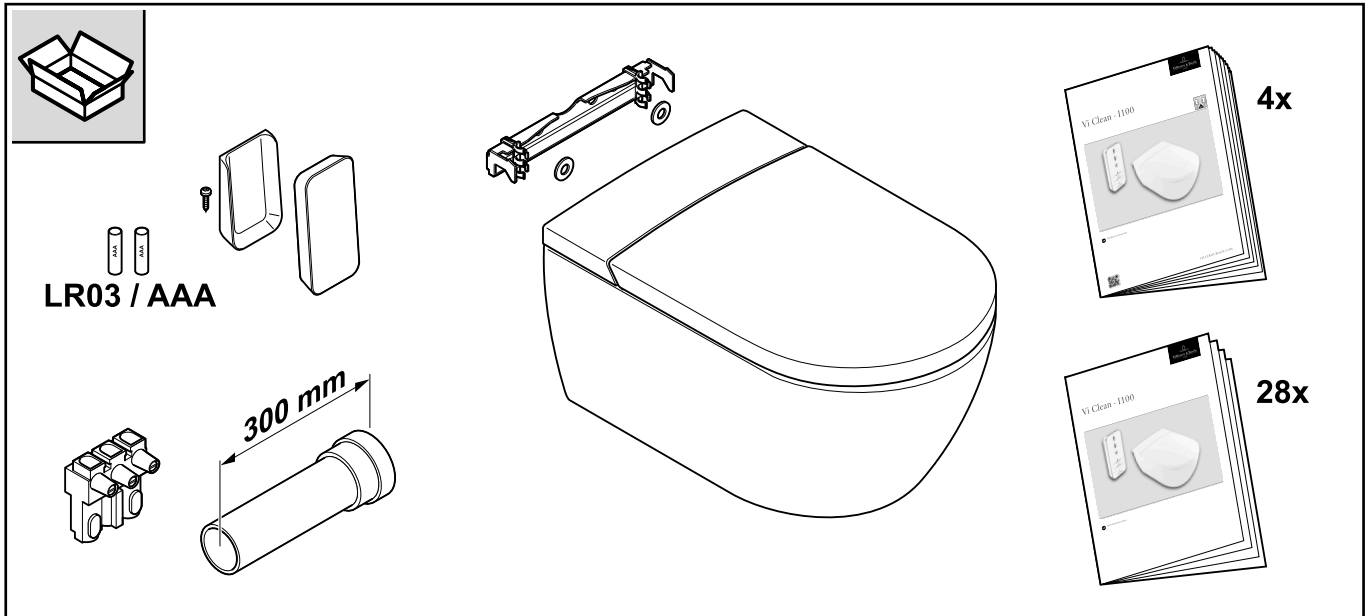
Järgige kohalikke kehtivaid eeskirju.

Käituse lõpetamise protseduur

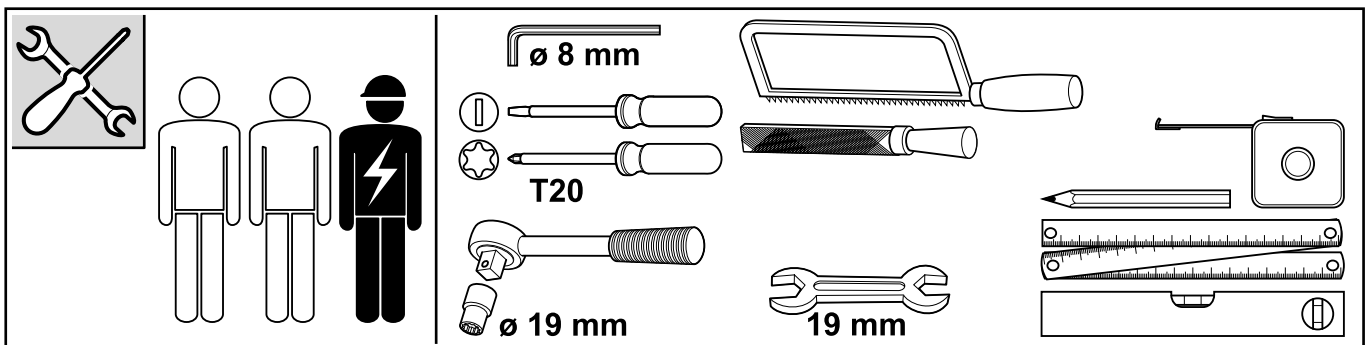
1. Lülitage juhtmest vool välja ja veenduge, et see ei saa uuesti sisse lülituda.
2. Eemaldage tagumine kate ja teeninduskate.
3. Vabastage kinnituselt sisekuuskantkruvid.
4. Eemaldage tualettpott seinalt.

7 Tarnekomplekt/vajalikud tööriistad


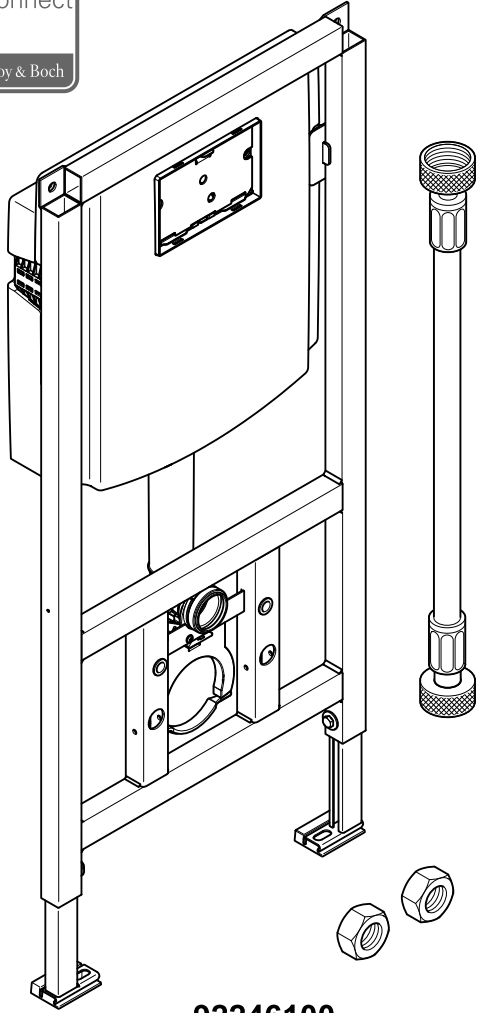

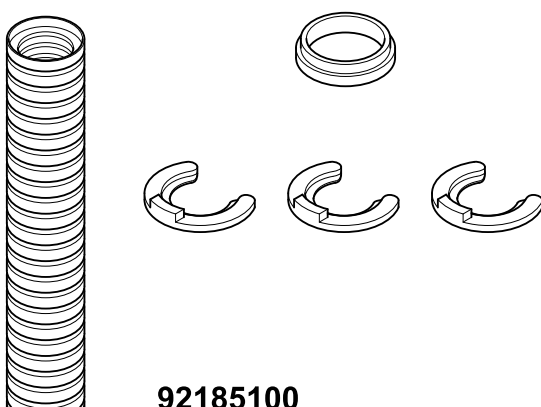

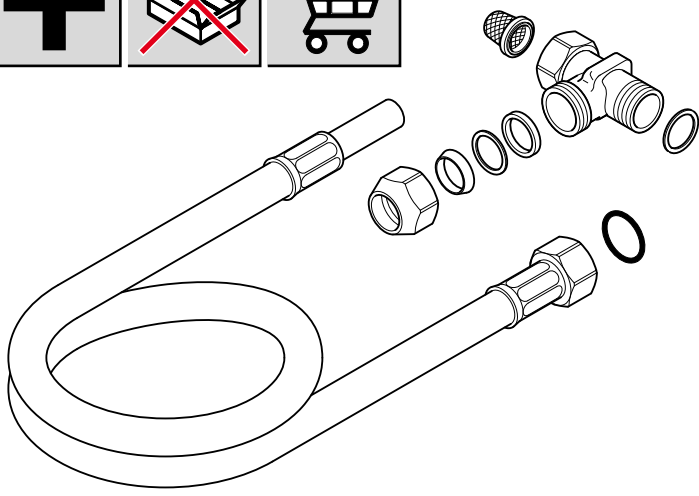
Tarnekomplekt



Vajalikud tööriistad



Ei sisaldu tarnekomplektis, kuid on paigaldamiseks vajalik

<div data-bbox="124 369 534 504">  </div> <div data-bbox="124 510 252 638"> <p>ViConnect Villeroy & Boch</p> </div>  <p data-bbox="363 1541 510 1574">92246100</p>	<div data-bbox="719 369 1133 504">  </div>  <p data-bbox="1021 922 1168 956">92185100</p> <div data-bbox="719 967 1133 1102">  </div>  <p data-bbox="1021 1541 1168 1574">V9908400</p>
--	---

Izdošanas ziņas

Villeroy & Boch AG

Saaruferstraße

66693 Mettlach

Vācija

Tālrunis: +49 (0) 68 64 / 8 10

E-pasts: information@villeroy-boch.com

www.villeroy-boch.com

Mūsu vietnē esošo bilžu lejupielādēšana un izmantošana nav atļauta bez rakstiskas Villeroy & Boch AG piekrišanas saņemšanas.

Autortiesības

Villeroy & Boch AG

Atbildība

Mūsu lapu saturs ir izveidots ar vislielāko rūpību. Tomēr mēs nevaram uzņemt nekādu atbildību par šī satura precizitāti, pilnīgumu un savlaicīgumu. Atbilstoši spēkā esošajiem likumiem Villeroy & Boch AG uzņemas atbildību par savu saturu, ko uzņēmums ir sagatavojis izmantošanai. No šī satura jānošķir atsauces („saites”) uz citu pakalpojumu sniedzēju nodrošināto saturu. Ja mūsu rīcībā nonāks informācija, ka šajās saitēs esošais saturs rada civiltiesisko vai kriminālatbildību, mēs izņemsim minētās saites.



Bluetooth® vārdiskā zīme un logotipi ir reģistrētas preču zīmes, kas pieder Bluetooth SIG. Jebkāda to izmantošana saistībā ar Villeroy & Boch ir licencēta.

Citas preču zīmes un zīmolu nosaukumi pieder attiecīgajiem to īpašniekiem.



Šis ražojums atbilst visiem CE kritērijiem. Atbilstības deklarāciju var saņemt no Villeroy & Boch.

Satura rādītājs

1	Vispārīga informācija.....	66
1.1	Izmantotais attēlojums	66
1.2	Mērķgrupas	67
2	Drošība.....	68
2.1	Paredzētais lietojums	68
2.2	Saprātīgi paredzams nepareizs lietojums	68
2.3	Vispārīgi drošības norādījumi	68
3	Tehniskie dati.....	70
3.1	Tualetes poda izmēri	71
4	Uzstādīšanas nosacījumi.....	72
5	Uzstādīšana.....	73
6	Izņemšana no ekspluatācijas.....	73
7	Piegādes komplektācija / nepieciešamie instrumenti.....	74

1 Vispārīga informācija

Pirms ierīces uzstādīšanas un izmantošanas uzmanīgi izlasiet uzstādīšanas un lietošanas instrukciju. Glabāriet uzstādīšanas un lietošanas instrukciju lietotājam pieejamā vietā.

Pirms montāžas pārbaudiet, vai ražojumam nav bojājumu un ir pieejami visi komponenti. Pēc uzstādīšanas acīmredzamus defektus vairs nebūs iespējams novērst.

1.1 Izmantotais attēlojums

Drošības norādījumi



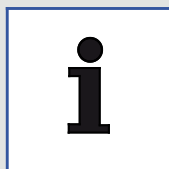
Brīdinājums!

Brīdinājums par iespējamajām briesmām.
Iespējami smagi vai pat nāvējoši miesas bojājumi.



Piesardzību!

Brīdinājums par iespējamām bīstamām situācijām.
Ir iespējami viegli miesas bojājumi un īpašuma bojājumi.



Norādījums

Norādījumi par lietošanu un cita noderīga informācija.

Lietošanas instrukcija

Veicamie soļi atainoti numurēta saraksta veidā. Ir jāievēro veicamo soļu pareiza secība.

Piemērs. 1. darbība
 2. darbība

Tālāk parādīts, kā tiek attēloti norādījumu rezultāti.

Piemērs. ⇒ Bultiņa
 ⇒ Bultiņa

Uzskaitījums

Uzskaitījums, kam nav nepieciešama noteikta secība, tiek attēlots kā uzskaites punktu saraksts.

Piemērs. • 1. punkts
 • 2. punkts

1.2 Mērķgrupas

Šīs uzstādīšanas instrukcijas mērķgrupa ir uzstādītāji un elektriķi.

Uzstādītāji



Šie speciālisti lietotāja vārdā veic darbus, kuru pildīšanai tiem ir nepieciešamās zināšanas, kas iegūtas ar arodizglītības vai uzņēmumā iegūtas līdzvērtīgas apmācības palīdzību, lai profesionāli un pienācīgi varētu veikt savu darbu atbilstoši visām drošības prasībām. Viņu darbs ir pakļauts lietotāja nozīmētu apmācītu uzraugu/speciālistu norādījumiem, kontrolei un atbildībai.

Elektriķi



Pateicoties savai profesionālajai izglītībai, zināšanām un pieredzei, kā arī attiecīgo standartu un noteikumu pārzināšanai, šie speciālisti spēj veikt darbus pie elektroiekārtām un patstāvīgi atpazīt un novērst iespējamo apdraudējumu. Elektriķim ir nepieciešamās zināšanas darbam konkrētajā vietā, un tas pārzina attiecīgos standartus un noteikumus.

2 Drošība

2.1 Paredzētais lietojums

Ražojums ir I klases elektroierīce, ka jāpieslēdz zemējuma sistēmai. To drīkst izmantot tikai sausā vidē. Ja ražojums tiek izmantots vannas istabā, ir jānodrošina pietiekama ventilācija. Šim nolūkam uzstādiēt sūces ventilatoru vai atgaisošanas sistēmu.

Paredzētais lietojums ietver arī:

- visu lietošanas instrukcijā iekļauto norādījumu ievērošanu;
- visu uzstādīšanas instrukcijā iekļauto norādījumu ievērošanu;
- tikai oriģinālo rezerves daļu izmantošanu;
- ražojuma izmantošanu tikai iekštelpās.

ViClean-I 100 drīkst izmantot tikai ar svaigu ūdeni. Ūdenī esošas netīrumu daļiņas var aizsprostot filtru, šļūtenes un sprauslas.

2.2 Saprātīgi paredzams nepareizs lietojums

Jebkāds lietojums, kas nav norādīts sadaļā „Paredzētais lietojums”, tiek uzskatīts par nepareizu lietojumu.

Par bojājumiem, kas radušies nepareizas lietošanas dēļ, pilnībā atbildīgs ir lietotājs, ražotājs šeit neuzņemas nekādas saistības.

2.3 Vispārīgi drošības norādījumi



Brīdinājums!

Pastāv elektriskās strāvas trieciena risks!

Strāvu vadošu daļu aiztikšana var novest pie smagiem vai pat nāvējošiem ievainojumiem.

- Ierīci paredzēts izmantot ar 220–240 V, 50 Hz maiņstrāvu. Ražojumu drīkst uzstādīt un remontēt tikai kvalificēti speciālisti.
- Gādāji, lai darbu laikā tīkla līnijā nav sprieguma un tā būtu nodrošināta pret atkārtotu ieslēgšanos.



Brīdinājums!

Tīrīšanas un apkopes laikā pastāv elektriskās strāvas trieciena risks!

Tīrīšanas un apkopes laikā pieskaroties strāvu vadošiem komponentiem (220–240 V, 50 Hz, maiņstrāva), iespējams gūt smagus un pat nāvējošus ievainojumus.

- Tīrīšanas un apkopes laikā sekojiet līdzi, lai nepieskartos nekādām strāvu vadošām daļām (220–240 V, 50 Hz, maiņstrāva).



Brīdinājums!

Pastāv elektriskās strāvas trieciena risks!

Aktīvās daļas, kas nav pareizi pievienotas vai nostiprinātas, var izraisīt smagus un pat nāvējošus ievainojumus.

- Visi ražojuma elektriskie, elektromagnētiskie un uzstādīšanai nepieciešamie komponenti (izņemot tālvadības pultis) jāpiestiprina tualetes podam drošā veidā, ņemot vērā uzstādīšanas instrukcijas norādījumus un valsts noteiktās prasības.
- Lai novērstu ievainojumu un nāvējošu traumu gūšanu, visas spriegumu vadošās daļas jāpiestiprina tualetes podam drošā veidā, ņemot vērā uzstādīšanas instrukcijas norādījumus un valsts noteiktās prasības.

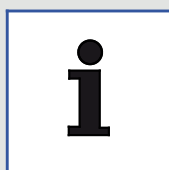


Brīdinājums!

Pastāv eksplozijas risks!

Tualetes poda vai tālvadības pulsts tiešā tuvumā esoši siltuma avoti var radīt ražojuma uzkaršanu un attiecīgi eksploziju.

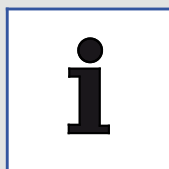
- Nenovietojiet tualetes poda vai tālvadības pulsts tiešā tuvumā nekādus siltuma avotus.



Norādījums

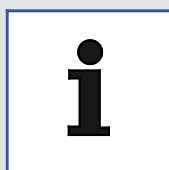
Ražojuma darbības traucējumu gadījumā izslēdziet to ar attiecīgo slēdzi (skat. lietošanas instrukcijas nodaļu „Ražojuma apraksts”) un nogrieziet ūdens padevi. Darbības traucējumi var ietvert, piemēram:

- dūmu rašanos;
- ūdens noplūdi;
- trokšņu rašanos.



Norādījums

- Sistēma atbilst I aizsardzības klases piederumu prasībām.
- X tips, savienojuma metode, izmantojot īpašus kabelus. Lai novērstu apdraudējumu, ražotājam, servisa pārstāvim vai citām kvalificētām personām bojājumu gadījumā jānomaina barošanas kabelis.
- Visām daļām jāatrodas pareizajā vietā.



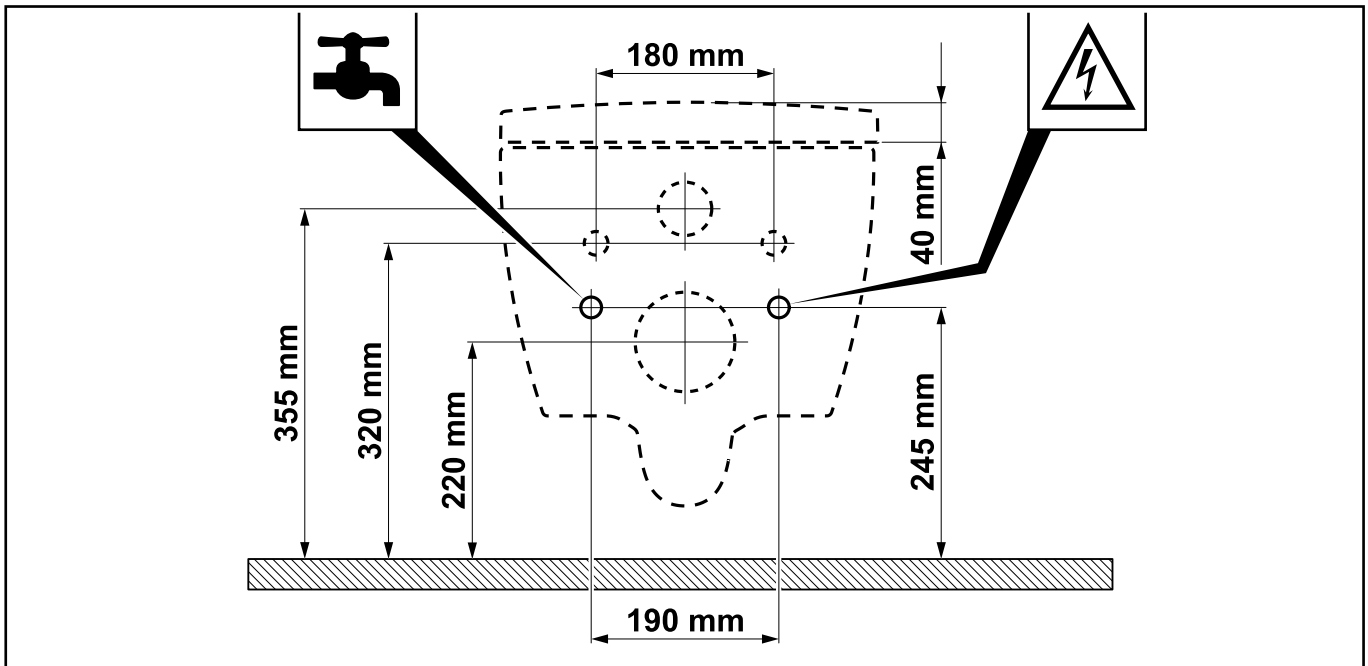
Norādījums

Kad sēdriņķis un vāks ir nolaists, novērsiet jebkāda veida smaguma slodzi, kas neatbilst paredzētajam lietojumam, piemēram, nestāviet uz nolaistā sēdriņķa un vāka un neatbalstieties uz tā ar vienu kāju.

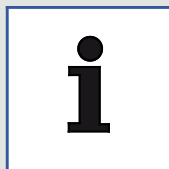
3 Tehniskie dati

Kategorija		Apraksts
Modelis		ViClean-I 100
Barošanas spriegums		220-240 V maiņstrāva, 50 Hz
Nominālās jaudas patēriņš		960 W (ūdens temperatūra 15±5 °C, plūsmas ātrums 500 ml/min.)
Maksimālā jauda		1344 W
Tālvadības pults baterijas (2x)		Veids: LR03/AAA
Tualetes pods	Skalošanas ūdens	3/4,5 l
	Novades diametrs	110 mm
	Novade	Horizontāla novade
Dušas funkcijas	Ūdens plūsmas ātrums	300-520 ml/min.
	Režīms	Caurplūdes ūdens sildītājs
	Ūdens temperatūra	30-40 °C (5 temperatūras pakāpes)
	Sildelementa jauda	480-1344 W
	Drošības ierīce	AB tips
	Regulējama dušas sprauslu pozīcija	5 pakāpes
Aizsardzības klase		IPX4
Pievadītā ūdens spiediens		Min. nepieciešamais ūdens spiediens: 0,1 MPa (dinamisks) Maks. pieļaujamais ūdens spiediens: 1,0 MPa (statisks)
Pievadītā ūdens temperatūra		10-35 °C
Apkārtējās vides temperatūra		15-40 °C
Izmēri (garums x platums x augstums)		595 mm x 385 mm x 400 mm
Svars		32 kg

3.1 Tualetes poda izmēri



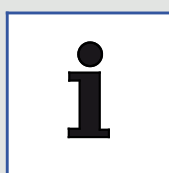
4 Uzstādīšanas nosacījumi



Norādījums

Pirms uzstādīšanas ir jāizslēdz strāvas un ūdens padeve.

- Uzstādīšanai ir jābūt pilnībā pabeigtai pirms ViClean-I 100 pievienošanas strāvas un ūdens padevei.
- Ūdens ieplūdes šļūtenes savienošās daļas nedrīkst būt bojātas.
- Izmantojiet ViClean-I 100 tikai 0,1 MPa (dinamiskā) un 1,0 MPa (statiskā) spiediena robežās, [skat. "Tehniskie dati", lappuse 70](#).
- Izmantojiet ViClean-I 100 tikai 10–35 °C ūdens temperatūras robežās, [skat. "Tehniskie dati", lappuse 70](#).
- Apkārtējās vides temperatūrai jābūt 15–40 °C robežās, [skat. "Tehniskie dati", lappuse 70](#).
- Ņemot vērā iepriekš rūpnīcā veiktu ūdens plūsmas spiediena pārbaudi, produktā var būt neliels ūdens daudzums. Šis ūdens neliecina par produkta defektu.



Norādījums

Šajā instrukcijā aprakstīta ViClean uzstādīšana ar ViConnect. Ja izmantojat cita ražotāja sanitāro sienas elementu, izlasiet atbilstošo instrukciju.

Uzstādīšanas nosacījumi, [skat. lappuse 88](#).

5 Uzstādīšana

Uzstādīšanas instrukcija, [skat. lappuse 90](#).

6 Izņemšana no ekspluatācijas

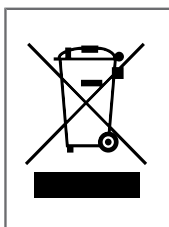


Piesardzību!

Pastāv elektriskās strāvas trieciena risks!

Strāvu vadošu daļu aiztikšana var novest pie smagiem vai pat nāvējošiem ievainojumiem.

- Ražojuma izņemšana no ekspluatācijas un remontēšana jāveic kvalificētam elektriķim.



Nododiet elektroniskās ierīces pārstrādei vai veiciet to pareizu utilizēšanu. Pirms elektroniskās ierīces utilizēšanas izņemiet no tās baterijas. Nekad neizmetiet elektroniskās ierīces sadzīves atkritumos.

Ievērojiet attiecīgajā vietā spēkā esošos noteikumus.



Nododiet baterijas pārstrādei vai veiciet to pareizu utilizēšanu. Nekad neizmetiet baterijas sadzīves atkritumos.

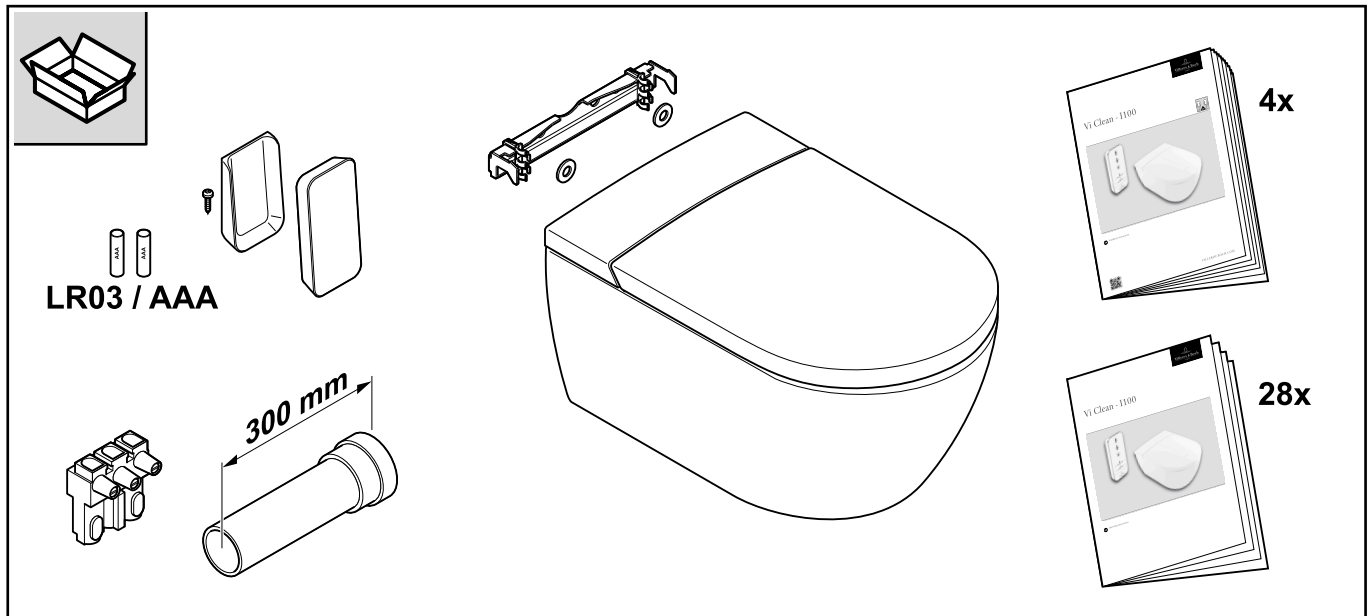
Ievērojiet attiecīgajā vietā spēkā esošos noteikumus.

Ekspluatācijas pārtraukšanas procedūra

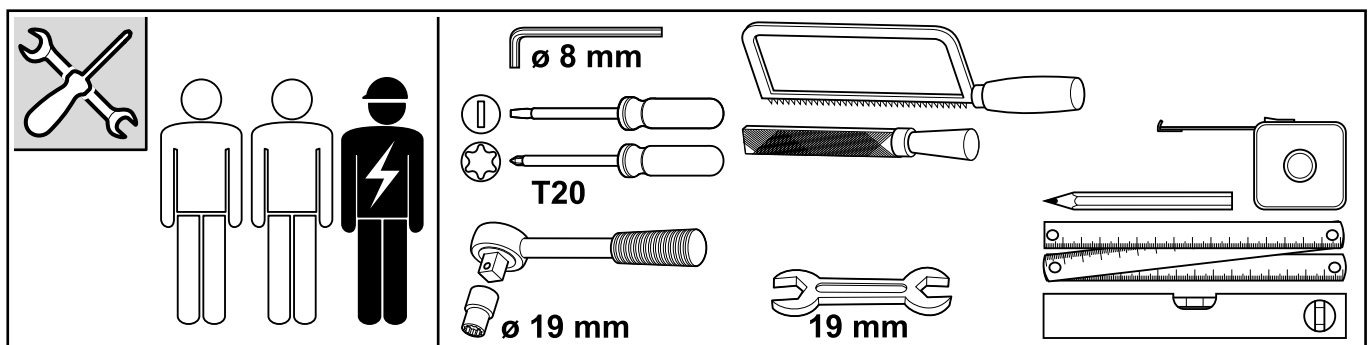
1. Izslēdziet strāvas padevi un nodrošinieties pret tās atkārtotu ieslēgšanos.
2. Noņemiet aizmugures vāku un servisa vāku.
3. Atskrūvējiet sešstūrgalvas stiprinājuma skrūves.
4. Noņemiet tualetes podu no sienas.

7 Piegādes komplektācija / nepieciešamie instrumenti

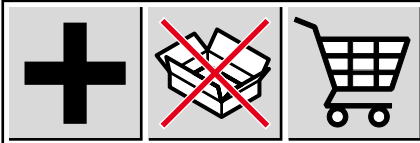
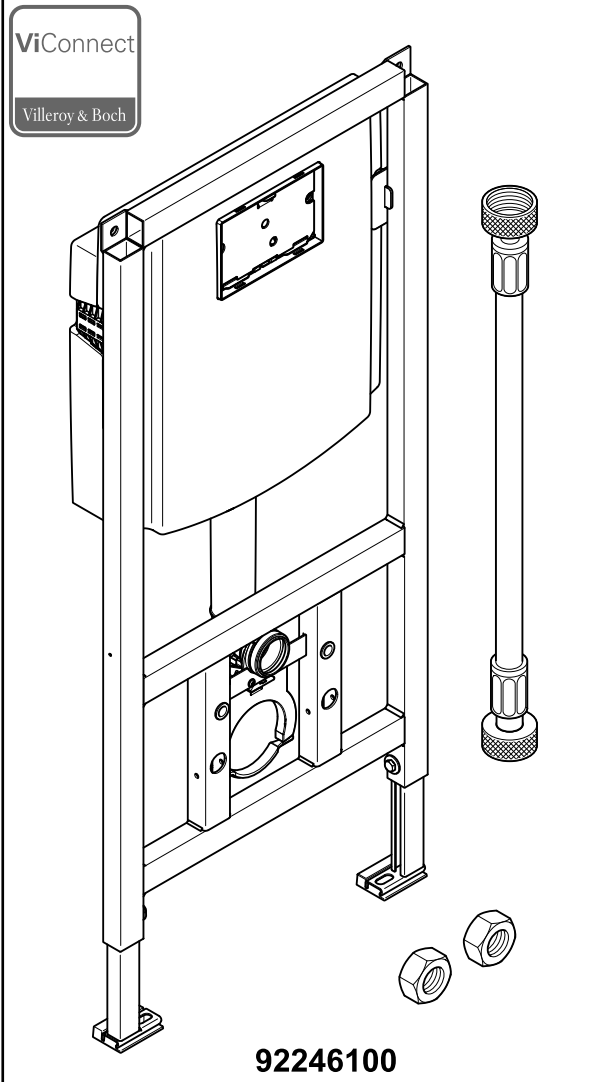
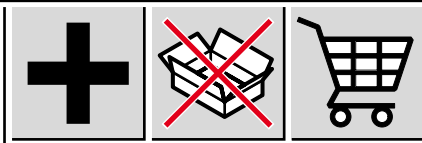
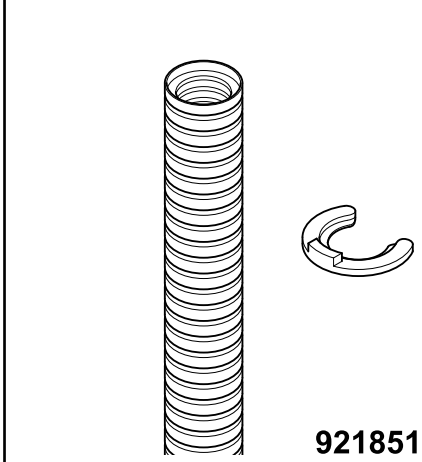
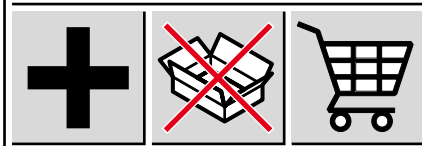
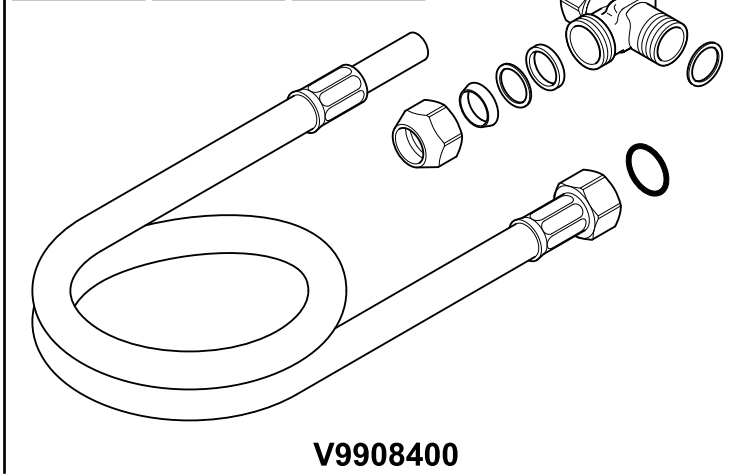
Piegādes komplektācija



Nepieciešamie instrumenti



Nav iekļauti piegādes komplektācijā, taču nepieciešami uzstādīšanai

 <p>ViConnect Villeroy & Boch</p>  <p>92246100</p>	  <p>92185100</p>   <p>V9908400</p>
--	--

LV

Teisinė informacija

„Villeroy & Boch AG“

Saaruferstraße

66693 Mettlach

Vokietija

Tel. +49 (0) 68 64 / 8 10

El. p. information@villeroy-boch.com

www.villeroy-boch.com

Draudžiama be raštiško „Villeroy & Boch AG“ sutikimo parsisiųsti ir naudoti mūsų puslapių atvaizdus.

Autorių teisės

„Villeroy & Boch AG“

Atsakomybė

Savo puslapių turinį parengėme labai atidžiai. Vis dėlto negalime prisiimti atsakomybės dėl turinio teisingumo, išsamumo ir aktualumo. Už savo teikiamą naudoti turinį „Villeroy & Boch AG“ atsako pagal bendruosius teisės aktus. Nuo šio turinio turi būti atskirtos kryžminės nuorodos („saitai“) į kitų teikėjų teikiamą turinį. Gavę informacijos, kad dėl turinio, į kurį pateiktos nuorodos, kyla civilinė arba baudžiamoji atsakomybė, šias nuorodas pašalinsime.



„Bluetooth®“ žodinis ženklas ir logotipai yra registruotieji prekių ženklai, kurių teisės priklauso „Bluetooth SIG“. „Villeroy & Boch“ juos naudoja pagal licenciją. Kitų prekių ženklų ir pavadinimų teisės priklauso jų turėtojams.



Šis gaminys atitinka visus žymėjimo CE ženklo kriterijus. „Villeroy & Boch AG“ gali pateikti atitikties deklaraciją.

Turinys

1	Bendroji informacija.....	78
1.1	Vaizdavimas	78
1.2	Tikslinės grupės	79
2	Sauga.....	80
2.1	Naudojimas pagal paskirtį	80
2.2	Pagrįstai numanomas netinkamas naudojimas	80
2.3	Bendrieji saugos nurodymai	80
3	Techniniai duomenys.....	82
3.1	Tualetu matmenys	83
4	Montavimo sąlygos.....	84
5	Montavimas.....	85
6	Eksploatacijos pabaiga.....	85
7	Tiekiamos dalys ir reikalingi įrankiai.....	86

1 Bendroji informacija

Prieš prietaisą montuodami ir naudodami atidžiai perskaitykite montavimo ir naudojimo instrukciją. Ją visada laikykite naudotojui prieinamoje vietoje.

Prieš montuodami patikrinkite, ar gaminiai nesugadinti ir visos komplektacijos. Sumontavus akivaizdžių defektų nebegalima pašalinti.

1.1 Vaizdavimas

Saugos nurodymai



Įspėjimas!

Įspėjimas apie galimą pavojų.
Galimas sunkus susižalojimas arba mirtis.



Atsargiai!

Įspėjimas apie galimas pavojingas situacijas.
Galimas lengvas susižalojimas arba materialinė žala.



Nurodymas

Naudojimo nurodymai ir kita naudinga informacija.

Veikimo nurodymai

Atliktini veiksmai nurodyti kaip sunumeruotas sąrašas. Būtina laikytis veiksmų eilės tvarkos.

Pavyzdys:

1. veiksmas
2. veiksmas

Veikimo nurodymo rezultatai parodomi taip:

Pavyzdys:

- ⇒ rodyklė
- ⇒ rodyklė

Išvardijimai

Išvardijimai be privalomos eilės tvarkos pateikti kaip nesunumeruotas sąrašas.

Pavyzdys:

- 1 punktą
- 2 punktą

1.2 Tikslinės grupės

Šios montavimo instrukcijos tikslinės grupės yra montuotojai ir elektrikai.

Montuotojai:



Šie specialistai naudotojo nurodymu atlieka darbus, kuriuos gali atlikti kvalifikuotai ir tinkamai, laikydamiesi saugos reikalavimų ir išvengdami pavojaus, nes yra įgiję šios srities arba panašų specialųjį išsilavinimą ir turi tam reikalingų žinių. Montuotojai yra supažindinami su darbu ir jį atlikdami kontroliuojami naudotojo pasamdytų instruktuočių prižiūrinių darbuotojų ar specialistų ir yra jiems atsakingi.

Elektrikai:



Šie specialistai gali atlikti darbus su elektros įrenginiais ir patys atpažinti galimą pavojų bei jo išvengti, nes turi specialųjį išsilavinimą, žinių ir patirties bei išmano atitinkamus standartus ir nuostatas. Elektrikai yra įgiję išsilavinimą dirbti konkrečioje vietoje ir išmano atitinkamus standartus ir nuostatas.

2 Sauga

2.1 Naudojimas pagal paskirtį

Prietaisas yra I klasės elektrinis prietaisas ir turi būti prijungtas prie žemėjimo sistemos. Jis gali būti naudojamas tik sausoje aplinkoje. Jei prietaisas naudojamas vonios kambaryje, turi būti užtikrintas pakankamas vėdinimas. Šiuo tikslu įrenkite ištraukiamąjį ventiliatorių arba vėdinimo įrangą.

Naudojimas pagal paskirtį taip pat apima:

- visų naudojimo instrukcijoje pateiktų nurodymų laikymąsi;
- visų montavimo instrukcijoje pateiktų nurodymų laikymąsi;
- tik originalių atsarginių dalių naudojimą;
- gaminio naudojimą tik pastatuose.

„ViClean-I 100“ gali būti naudojamas tik su šviežiu vandeniu. Vandenyje esančios purvo dalelės gali užkimšti filtrą, žarneles ir purkštukus.

2.2 Pagrįstai numanomas netinkamas naudojimas

Skyriuje „Naudojimas pagal paskirtį“ nenurodytas arba už nurodytąjį platesnis naudojimas laikomas naudojimu ne pagal paskirtį.

Už žalą, atsiradusią dėl naudojimo ne pagal paskirtį, atsako tik naudotojas, gamintojas atsakomybės už tai neprisiima.

2.3 Bendrieji saugos nurodymai



Įspėjimas!

Pavojus dėl elektros smūgio!

Sąlytis su dalimis, kuriomis teka elektros srovė, gali nulemti sunkų susižalojimą ar mirtį.

- Prietaisas skirtas naudoti su 220–240 V, 50 Hz, AC. Gaminį montuoti ir taisyti leidžiama tik kvalifikuotam specialistui.
- Turi būti užtikrinta, kad atliekant darbus prietaisas būtų atjungtas nuo elektros srovės ir neįsijungtų ar nebūtų įjungtas.



Įspėjimas!

Pavojus dėl elektros smūgio valant ir atliekant techninę priežiūrą!

Sąlytis su komponentais, kuriais teka elektros srovė (220–240 V, 50 Hz, AC), prietaisą valant ir atliekant jo techninę priežiūrą gali nulemti sunkų susižalojimą ar mirtį.

- Prietaisą valydami ir atlikdami jo techninę priežiūrą nelieskite dalių, kuriomis teka elektros srovė (220–240 V, 50 Hz, AC).



Įspėjimas!

Pavojus dėl elektros smūgio!

Dalys, kuriose yra įtampa, jei jos sumontuotos ar pritvirtintos netinkamai, gali nulemti sunkų susižalojimą ar mirtį.

- Visi elektriniai, elektromagnetiniai ir montavimui reikalingi gaminio komponentai (išskyrus nuotolinio valdymo pultą) prie unitazo turi būti įtaisyti saugiai, laikantis montavimo instrukcijos ir nacionalinių reikalavimų.
- Siekiant išvengti susižalojimo ir mirties, visos dalys, kuriose yra įtampa, prie unitazo turi būti įtaisytos saugiai, laikantis montavimo instrukcijos ir nacionalinių reikalavimų.

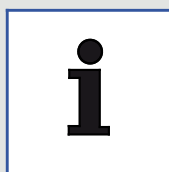


Įspėjimas!

Pavojus dėl sprogo!

Dėl prie pat unitazo arba nuotolinio valdymo pulto esančių karščio šaltinių gaminys gali įkaisti ir tai gali sukelti sprogo.

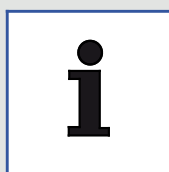
- Prie pat unitazo arba nuotolinio valdymo pulto nelaikykite jokių karščio šaltinių.



Nurodymas

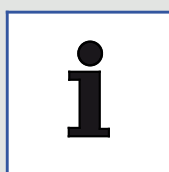
Jei gaminys pradeda veikti netinkamai, atitinkamu jungikliu išjunkite unitazo sistemą (žr. naudojimo instrukcijos skyrių „Gaminio aprašas“) ir užsukite vandens tiekimo sklendę. Netinkamas veikimas gali taip pat apimti:

- dūmų susidarymą;
- vandens nuotėkį;
- neįprastų garsų sklidimą.



Nurodymas

- Sistema atitinka I apsaugos klasės reikalavimus.
- Tipas X, taikomas sujungimo specialiais kabeliais metodu. Siekiant išvengti pavojaus, sugadintus maitinimo kabelius turi pakeisti gamintojas, serviso įgaliotasis asmuo arba panašios kvalifikacijos darbuotojas.
- Visos dalys turi būti joms skirtoje zonoje.



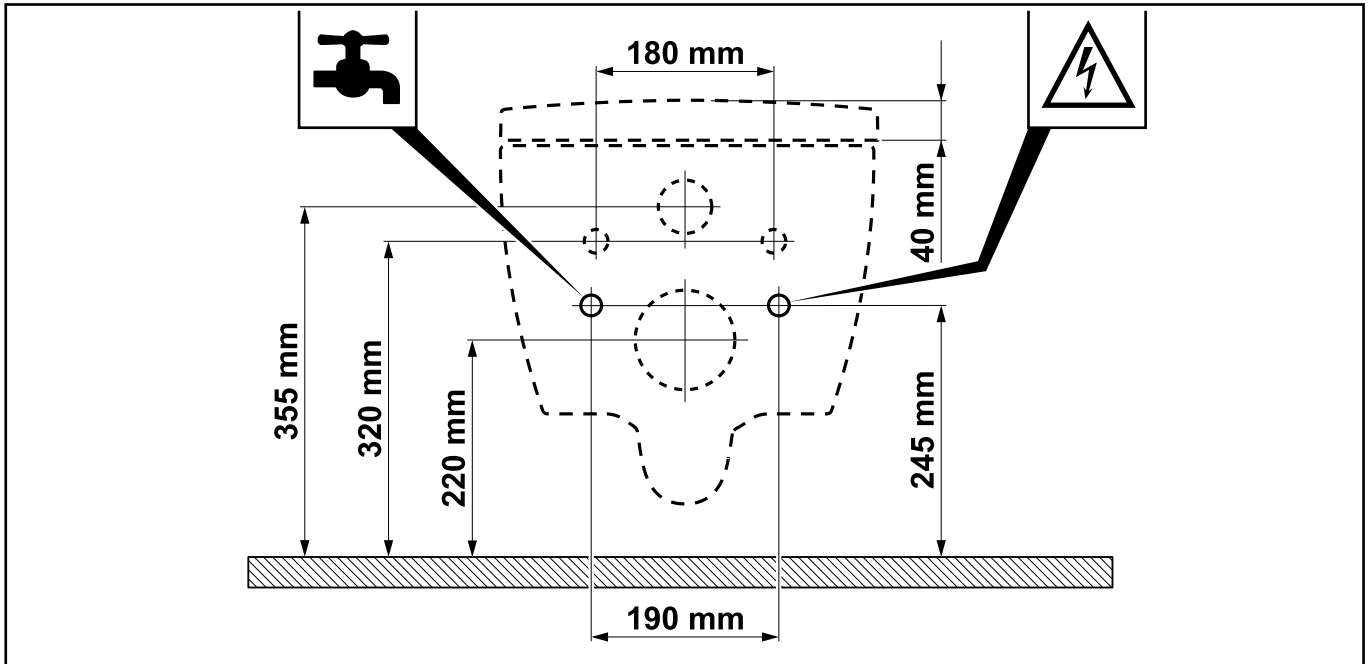
Nurodymas

Venkite bet kokios nuleisto sėdynės pagrindo ir dangčio apkrovos, neatitinkančios naudojimo pagal paskirtį, pvz., ant nuleisto sėdynės pagrindo ir dangčio niekada nestokite ar nesiremkite koja.

3 Techniniai duomenys

Kategorija		Apibūdinimas
Modelis		„ViClean-I 100“
Maitinimo įtampa		220-240 V kintamoji įtampa, 50 Hz
Nominali naudojamoji galia		960 W (vandens temperatūra: 15±5 °C, tūrinis srautas: 500 ml/min)
Didžiausia naudojamoji galia		1 344 W
Nuotolinio valdymo pulto baterijos (2)		tipas: LR03/AAA
Unitazas	nuleidžiamo vandens sąnaudos	3/4,5 l
	nuleidžiamosios angos skersmuo	110 mm
	nuleidimas	horizontalus
Dušelio funkcijos	vandens tūrinis srautas	300-520 ml/min
	režimas	tekančio vandens šildytuvas
	vandens temperatūra	30-40 °C (5 temperatūros pakopos)
	kaitinimo elemento naudojamoji galia	480-1 344 W
	saugos įtaisas	tipas AB
	nustatoma dušelio purkštuko padėtis	5 pakopos
Apsaugos klasė		IPX4
Pritekančio vandens slėgis		mažiausias reikalingas vandens slėgis: 0,1 MPa (dinaminis) didžiausias leistinas vandens slėgis: 1,0 MPa (statinis)
Pritekančio vandens temperatūra		10-35 °C
Darbo aplinkos temperatūra		15-40 °C
Matmenys (ilgis x plotis x aukštis)		595 mm x 385 mm x 400 mm
Svoris		32 kg

3.1 Tualeto matmenys



LT

4 Montavimo sąlygos



Nurodymas

Prieš prietaisą montuojant turi būti išjungtas elektros srovės ir vandens tiekimas.

- Prieš „ViClean-I 100“ prijungiant prie elektros srovės ir vandens tiekimo sistemų, prietaisas turi būti visiškai sumontuotas.
- Negali būti apgadintos vandens pritekėjimo žarnelės jungtys.
- „ViClean-I 100“ gali būti naudojamas tik kai slėgio vamzdyne diapazonas nuo 0,1 MPa (dinaminis) iki 1,0 MPa (statinis), žr. [žr. "Techniniai duomenys", puslapis 82](#).
- „ViClean-I 100“ gali būti naudojamas tik kai vandens temperatūros diapazonas nuo 10 iki 35 °C, žr. [žr. "Techniniai duomenys", puslapis 82](#).
- Aplinkos temperatūros diapazonas turi būti nuo 15 iki 40 °C, žr. [žr. "Techniniai duomenys", puslapis 82](#).
- Dėl gamykloje atlikto vandens tekėjimo sistemos patikrinimo gaminyje gali būti likę šiek tiek vandens. Tai nėra gamybinis defektas.



Nurodymas

Šioje instrukcijoje aprašomas „ViClean“ montavimas naudojant „ViConnect“. Jei naudojate kitą sieninį elementą, perskaitykite jo instrukciją.

Montavimo sąlygos, [žr. puslapis 88](#).

5 Montavimas

Montavimo instrukcija, [žr. puslapis 90](#).

6 Eksploatacijos pabaiga

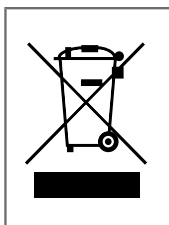


Atsargiai!

Pavojus dėl elektros smūgio!

Sąlytis su dalimis, kuriomis teka elektros srovė, gali nulemti sunkų susižalojimą ar mirtį.

- Prietaisą taisyti ir nutraukti jo eksploataciją gali tik elektrikas.



Elektroniniai prietaisai turi būti perdirbami arba tinkamai utilizuojami. Prieš utilizuodami elektroninį prietaisą iš jo išimkite baterijas. Elektroniniai prietaisai niekada negali būti šalinami su buitineis atliekomis.

Turi būti laikomasi vietoje galiojančių taisyklių.



Baterijos turi būti perdirbamos arba tinkamai utilizuojamos. Baterijos niekada negali būti šalinamos su buitineis atliekomis.

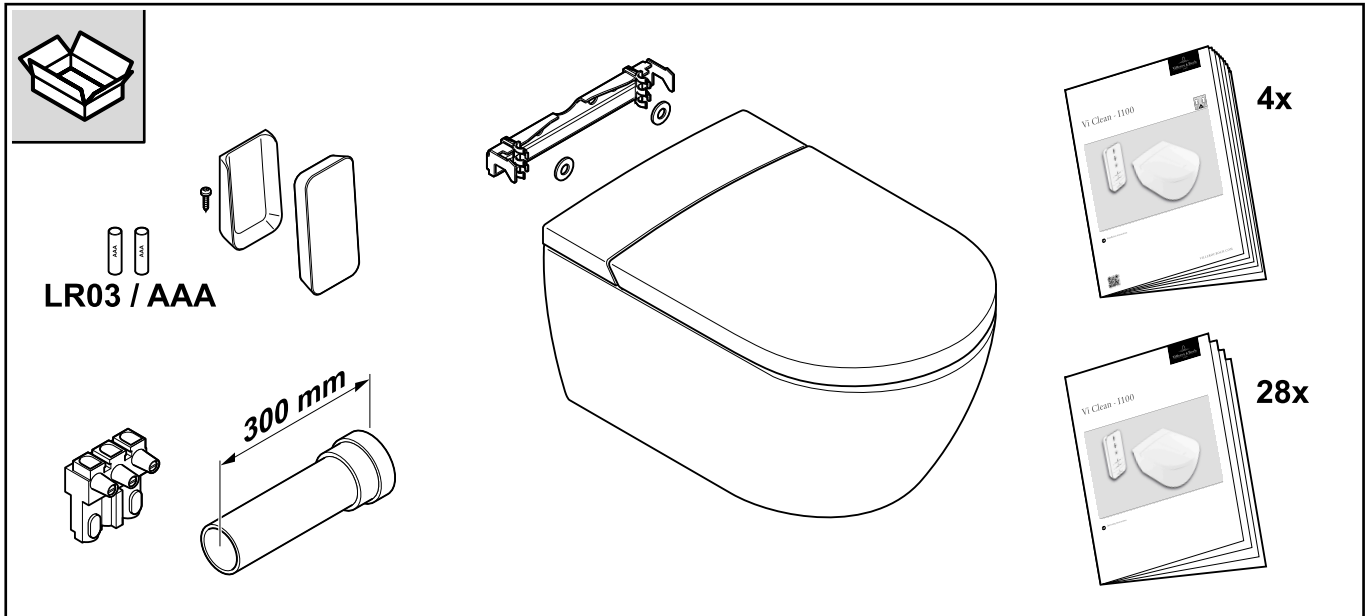
Turi būti laikomasi vietoje galiojančių taisyklių.

Eksploatacijos nutraukimo veiksmai

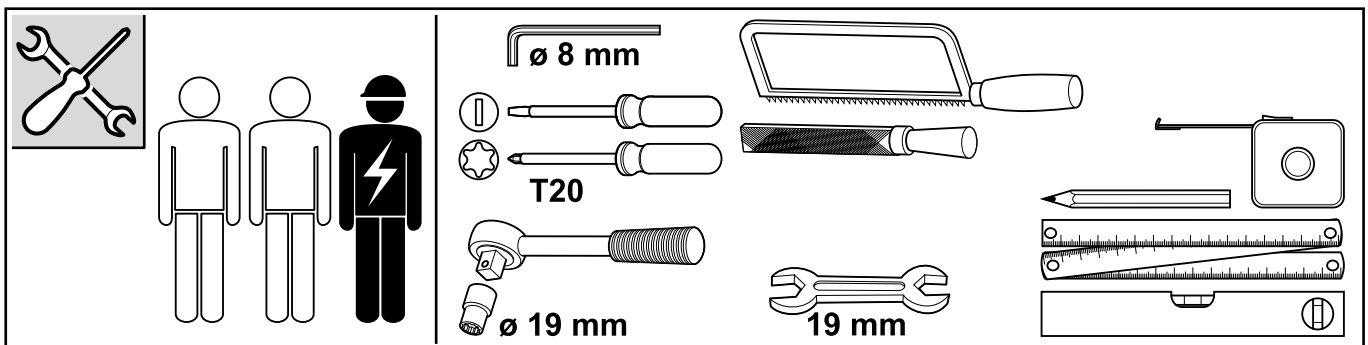
1. Atjunkite prietaisą nuo elektros srovės ir užtikrinkite, kad jis neįsijungtų ar nebūtų įjungtas.
2. Nuimkite galinį dangtelį ir valdymo ekrano dangtelį.
3. Atsukite tvirtinamuosius sraigtus.
4. Unitazą nuimkite nuo sienos.

7 Tiekiamos dalys ir reikalingi įrankiai

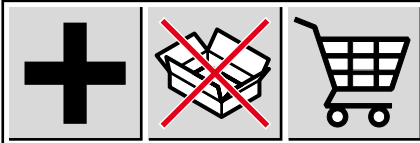
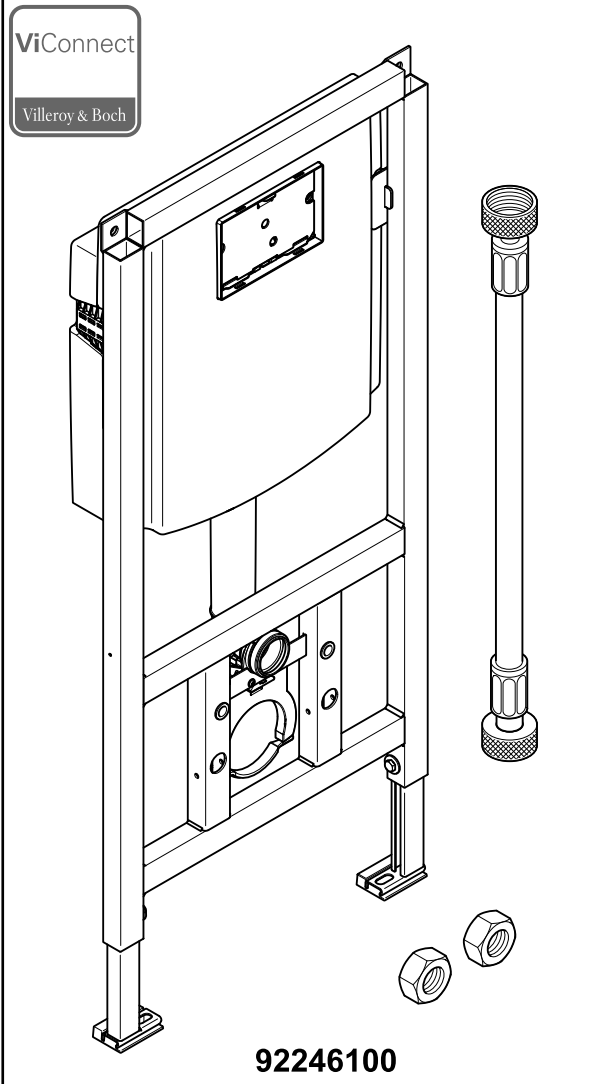
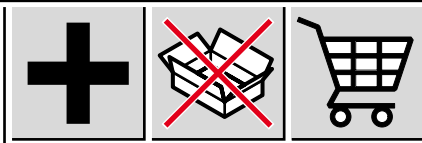
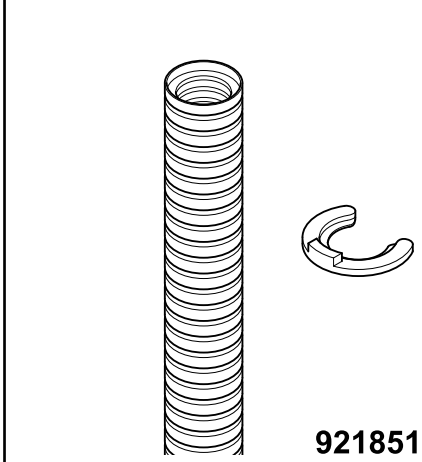
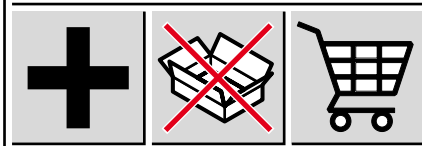
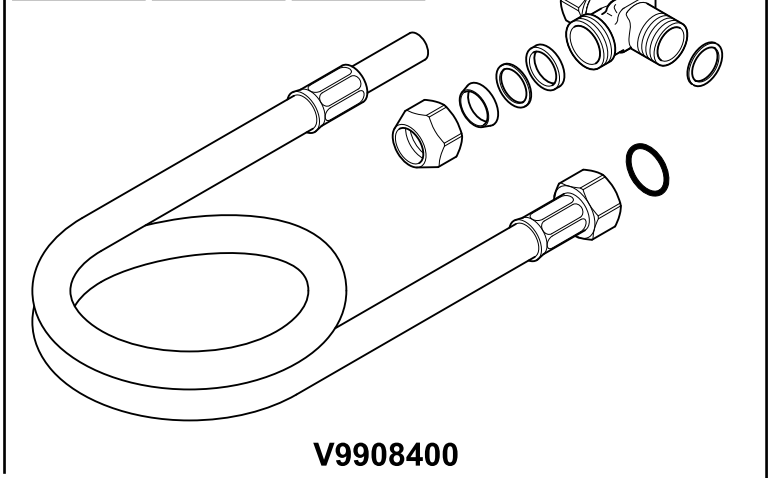
Tiekiamos dalys



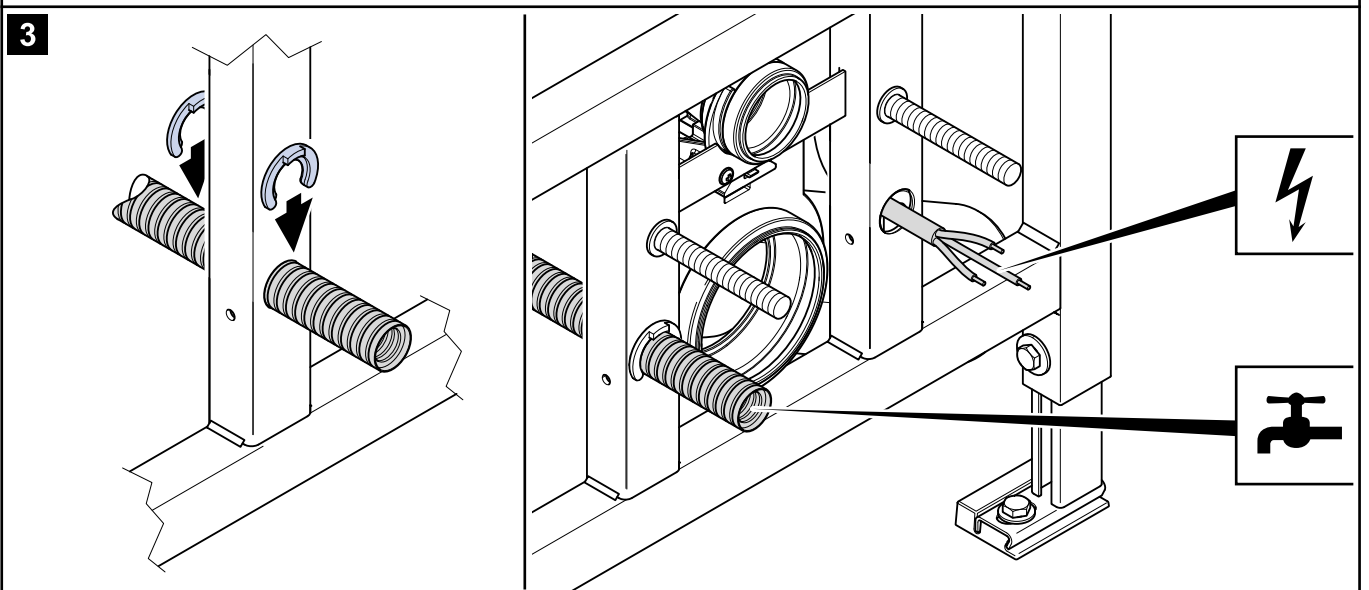
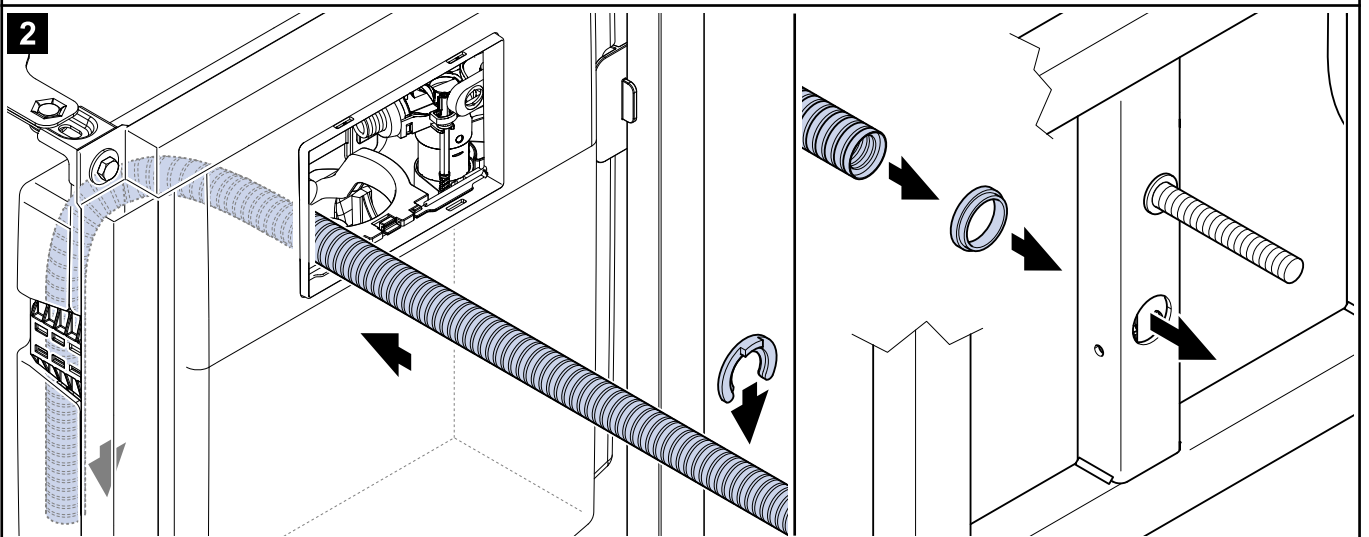
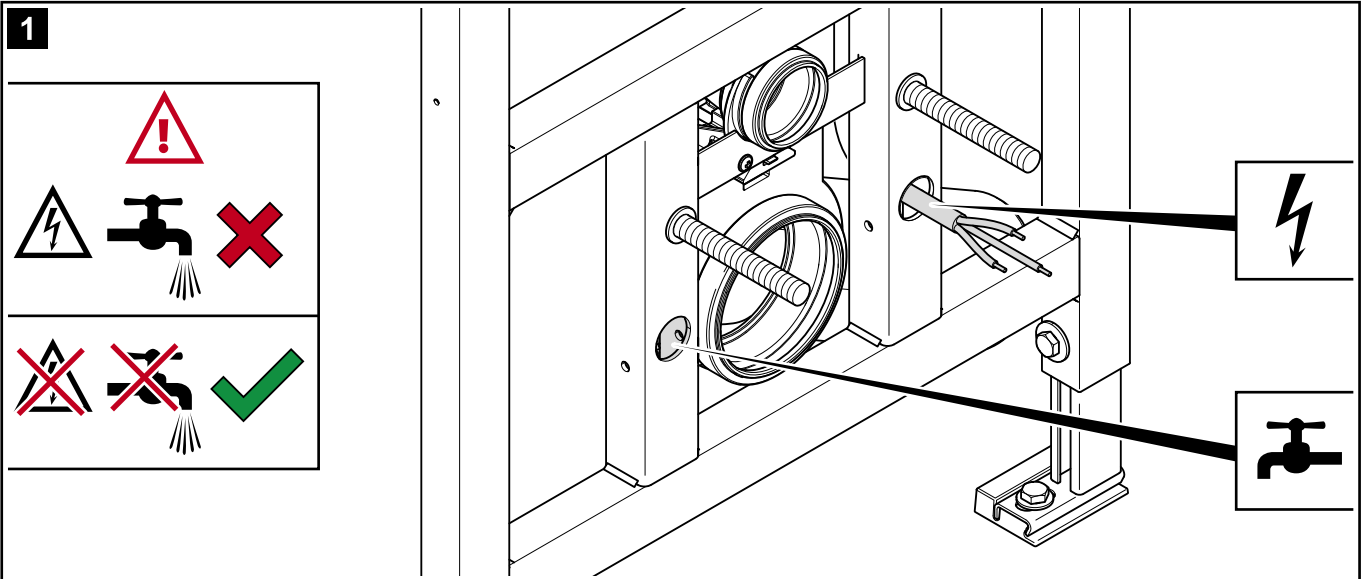
Reikalingi įrankiai

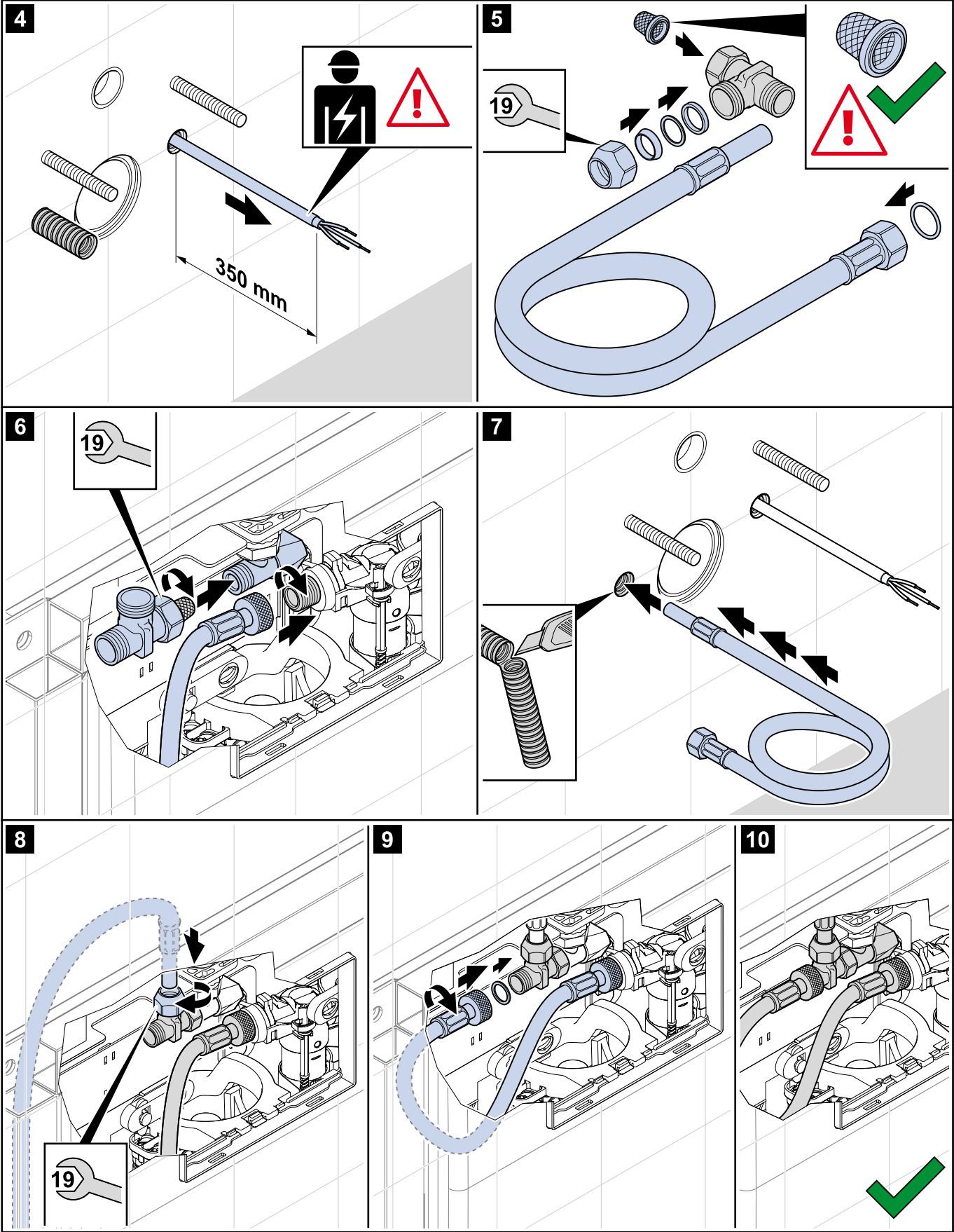


Netiekiamos, bet montavimui reikalingos detalės

 <p>ViConnect Villeroy & Boch</p>  <p>92246100</p>	  <p>92185100</p>   <p>V9908400</p>
--	--

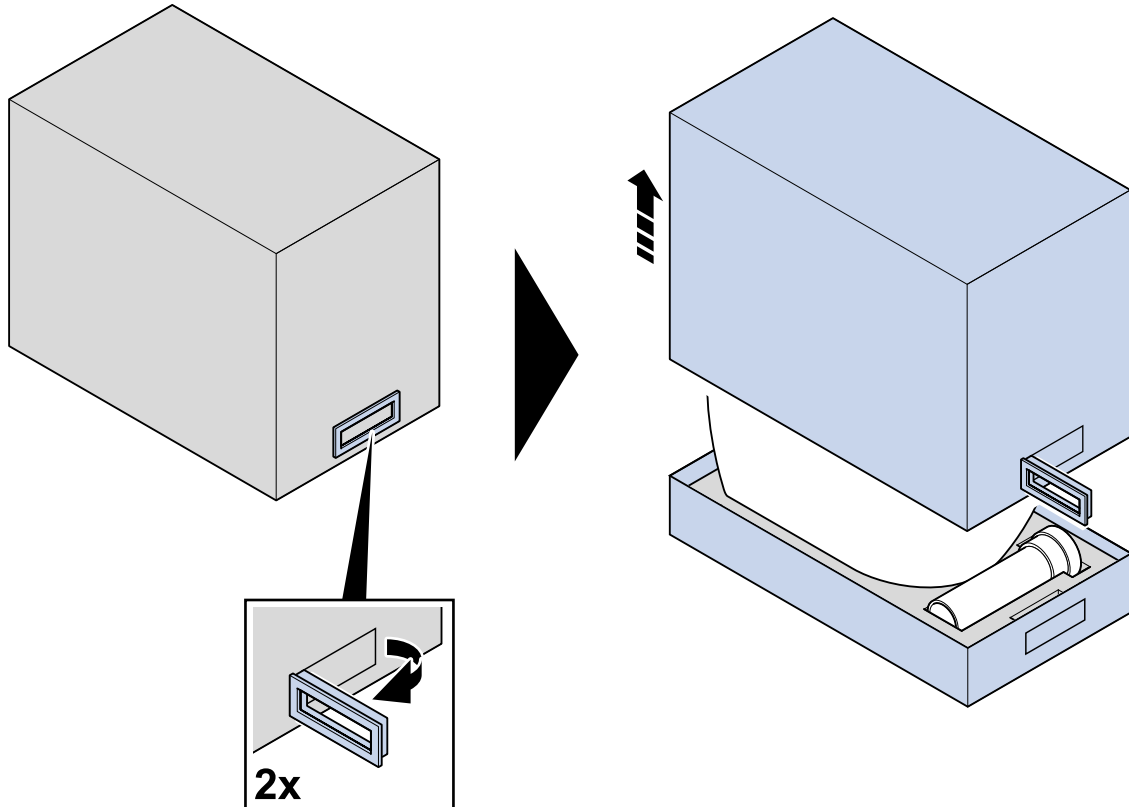
LT



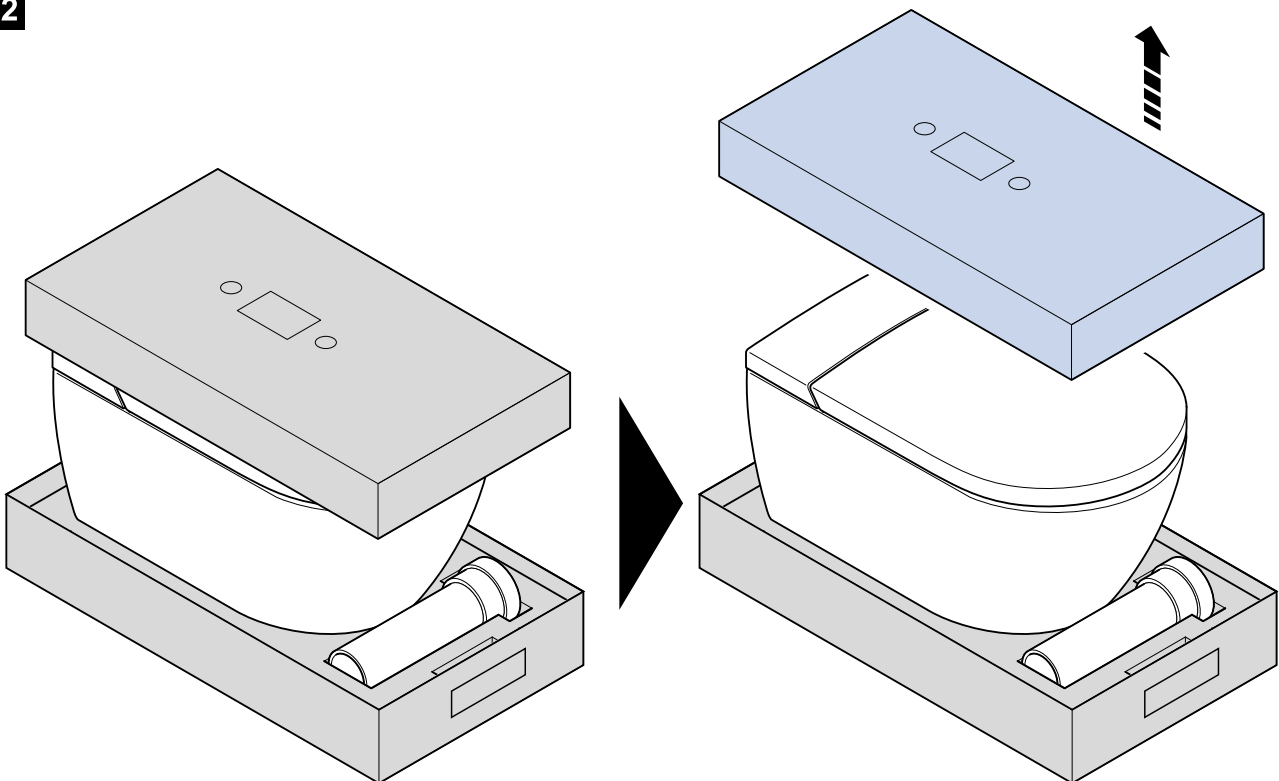


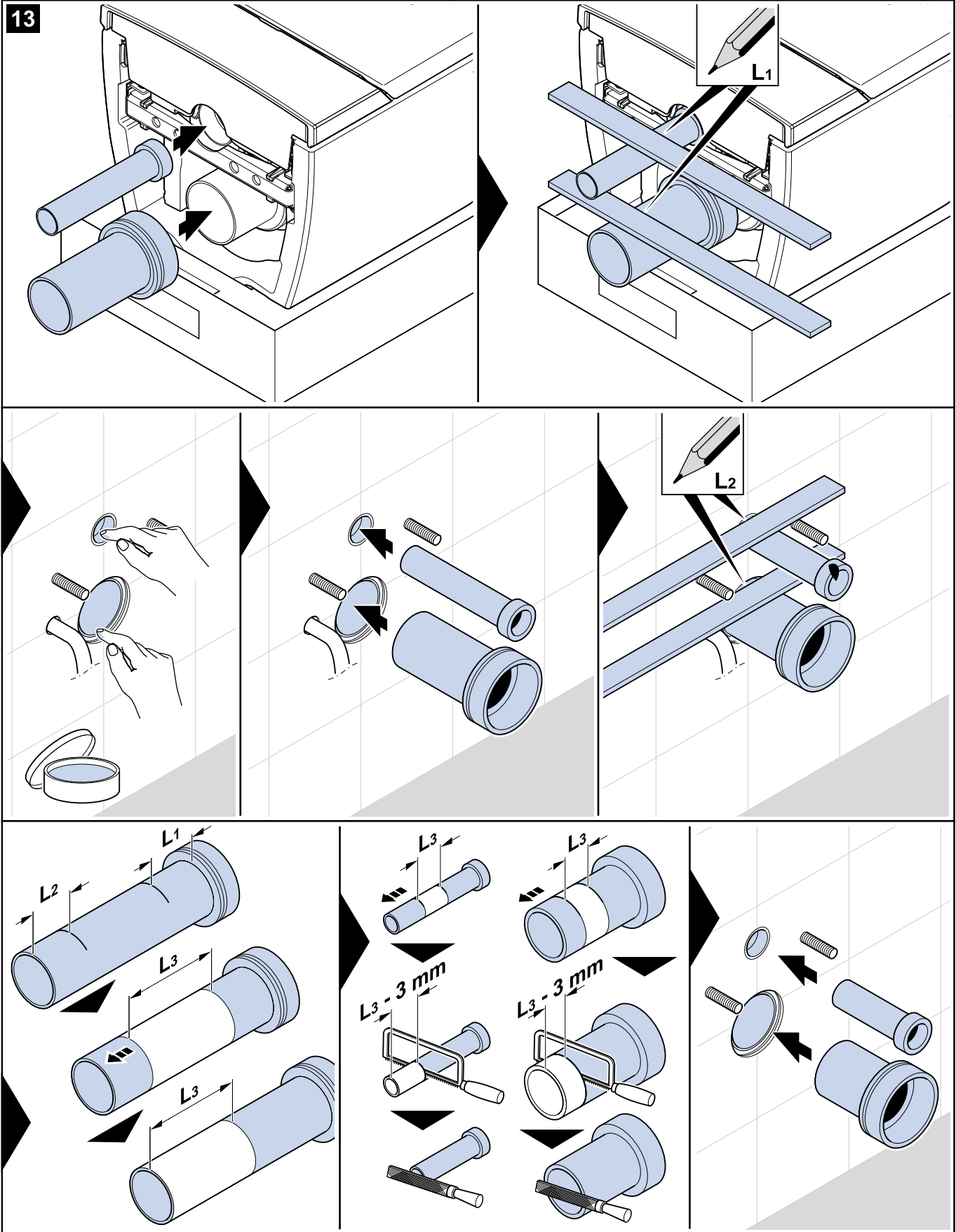


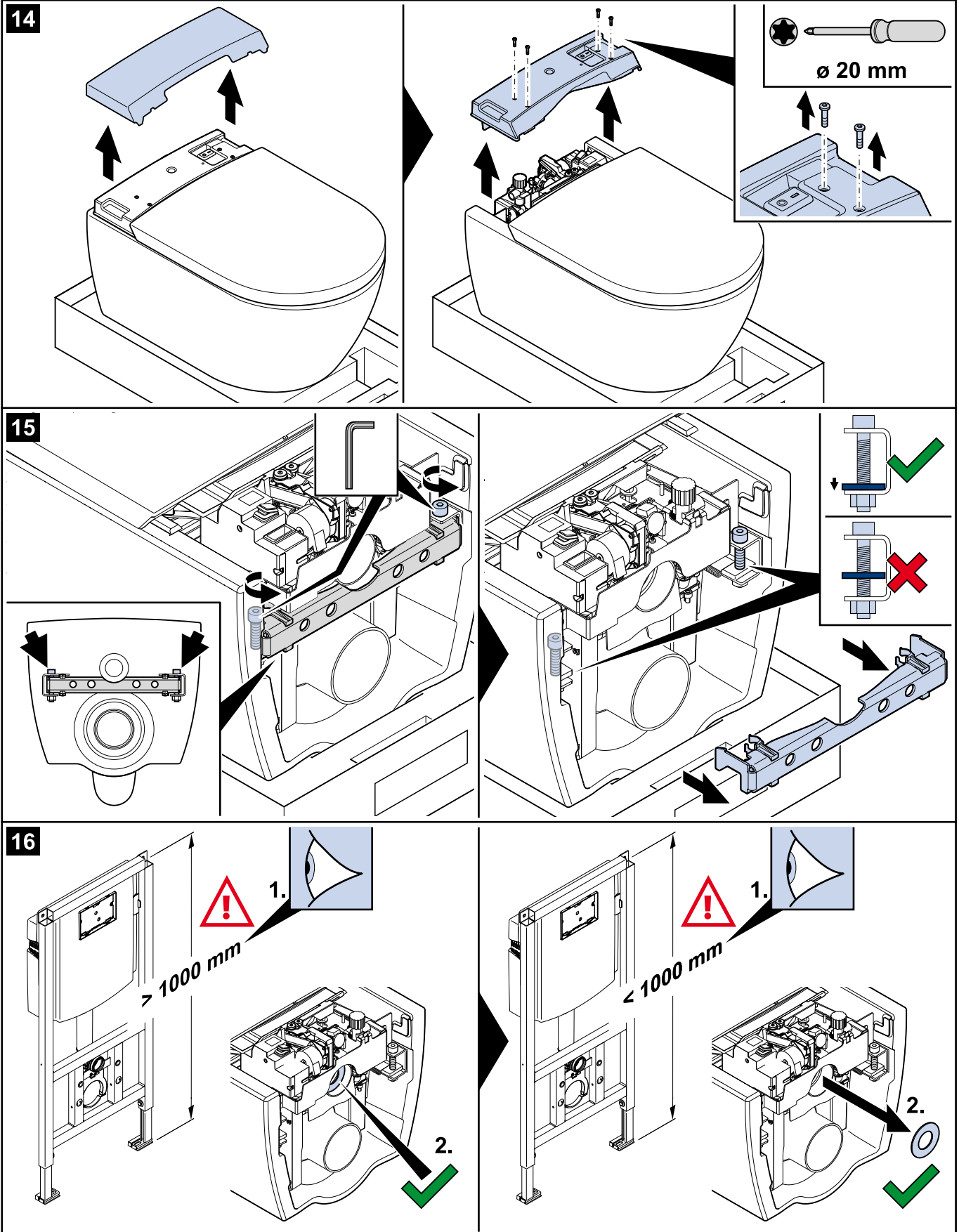
11

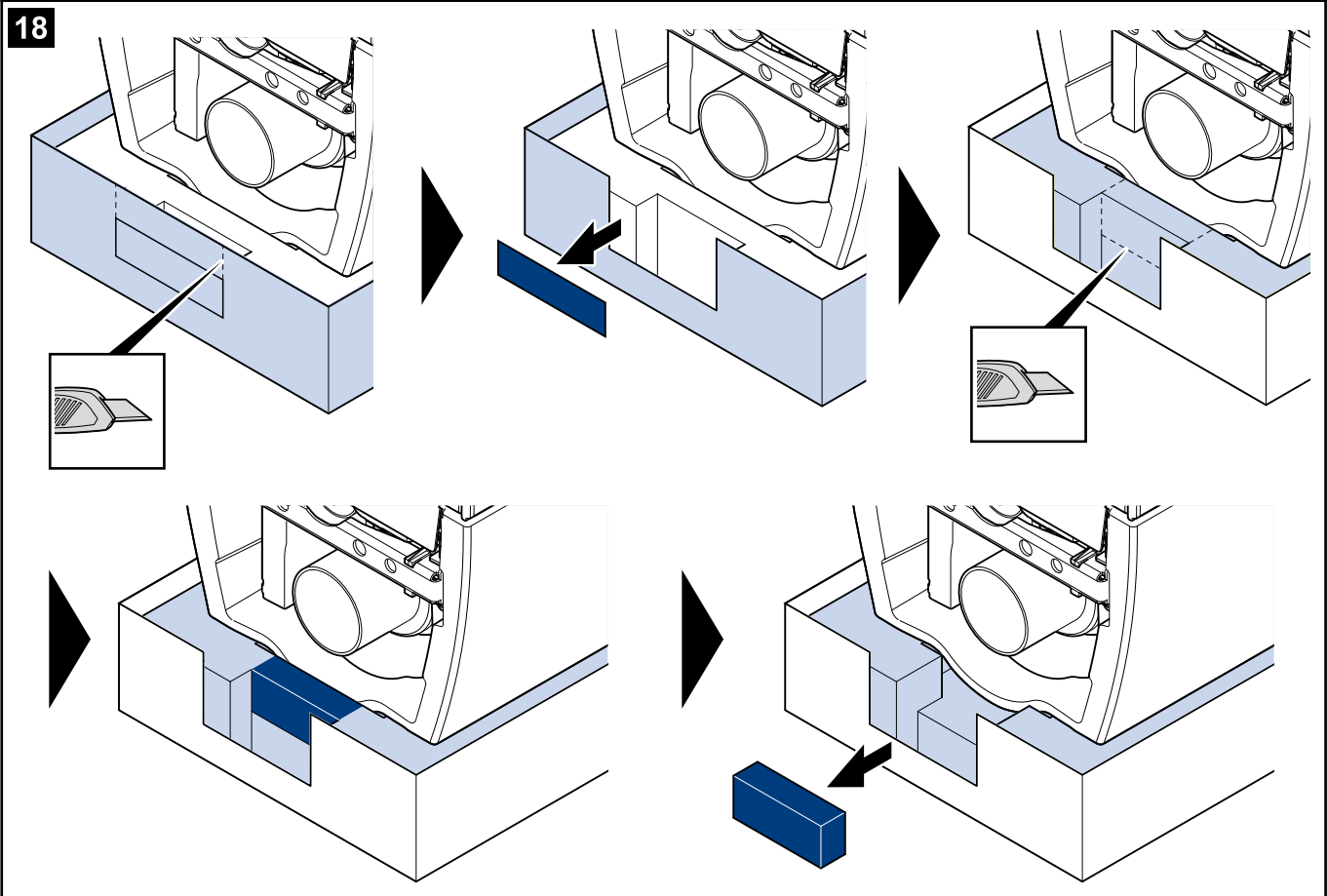
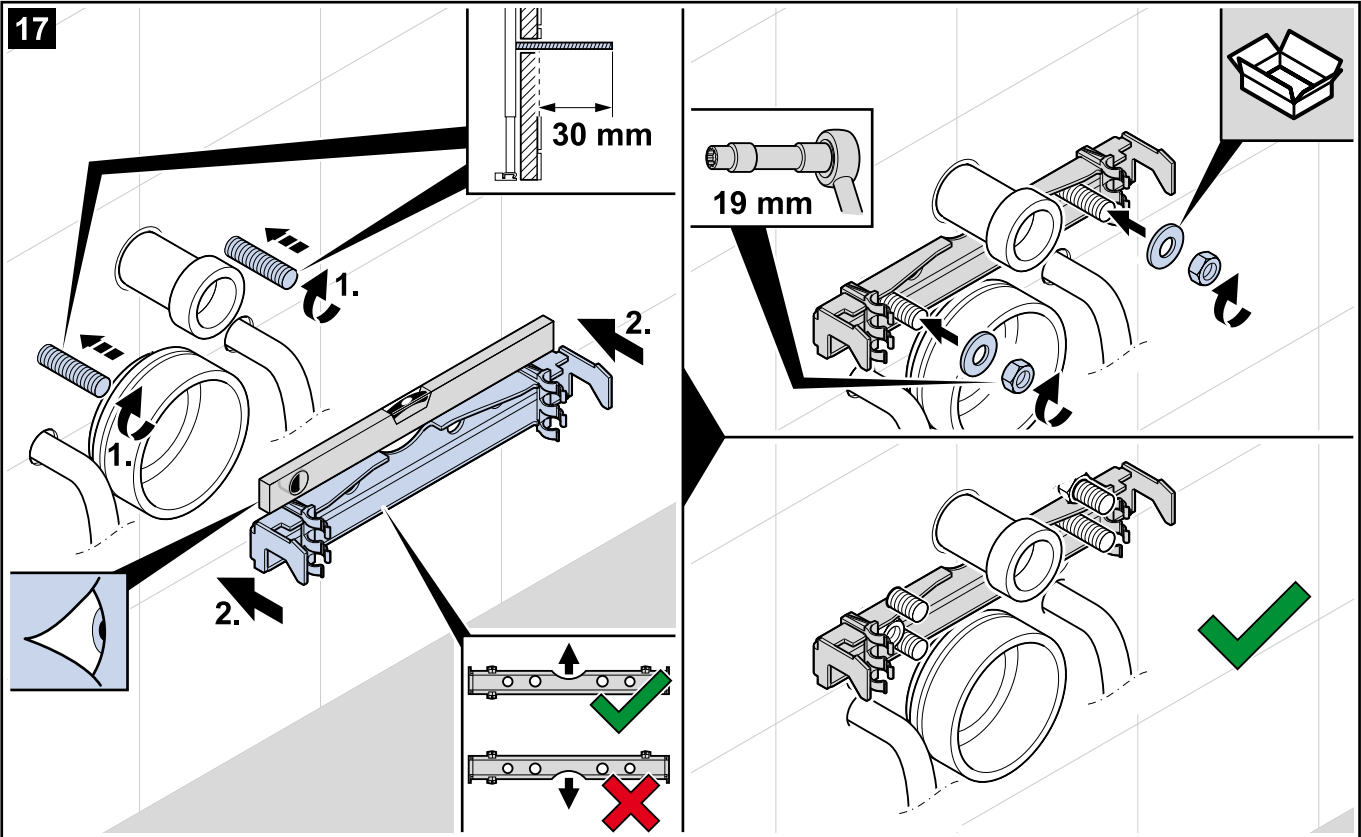


12



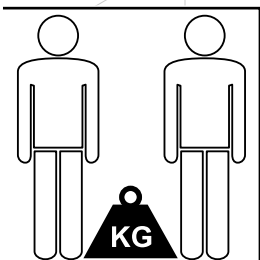
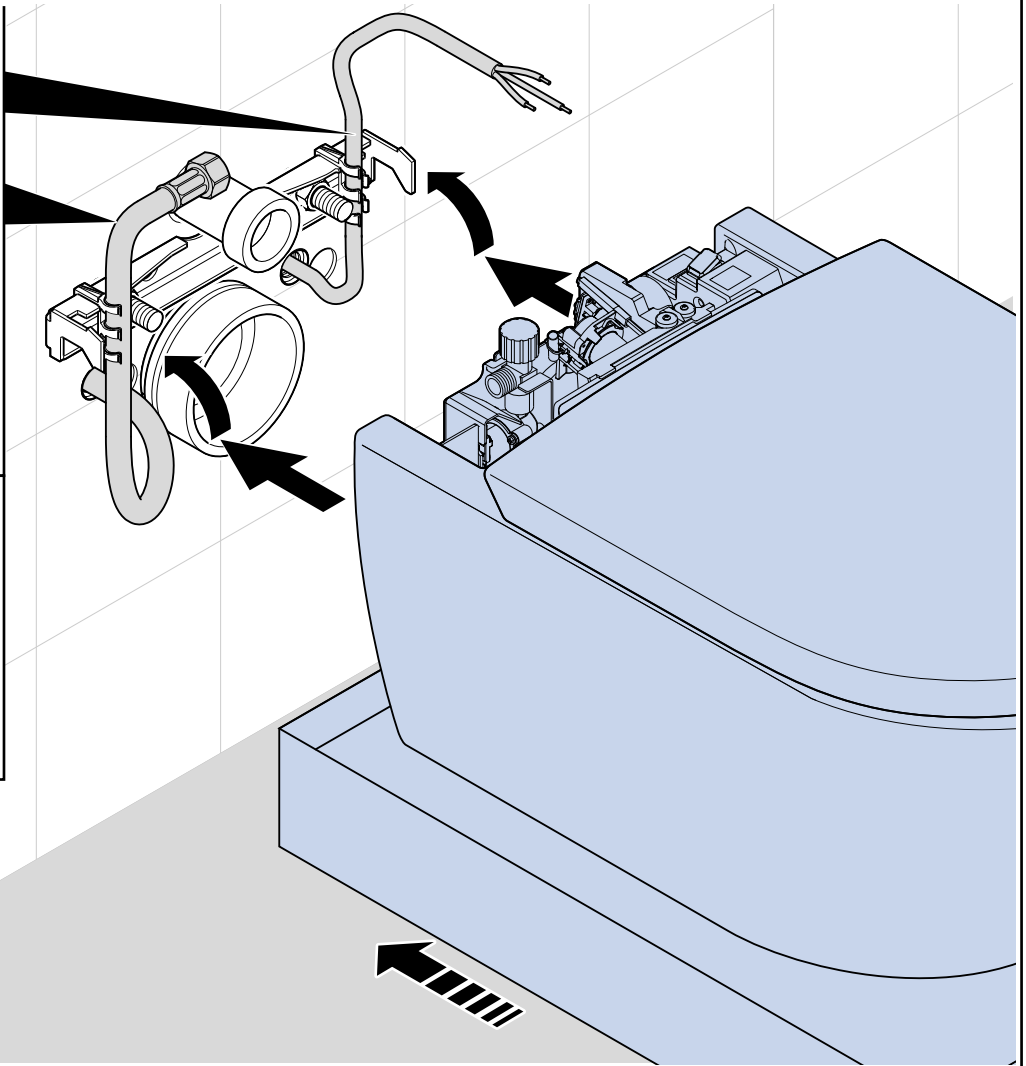
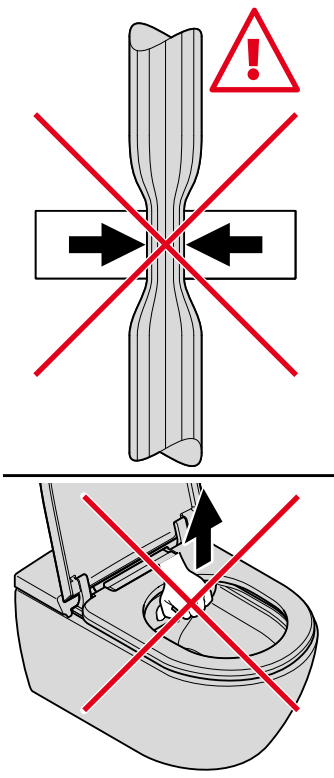
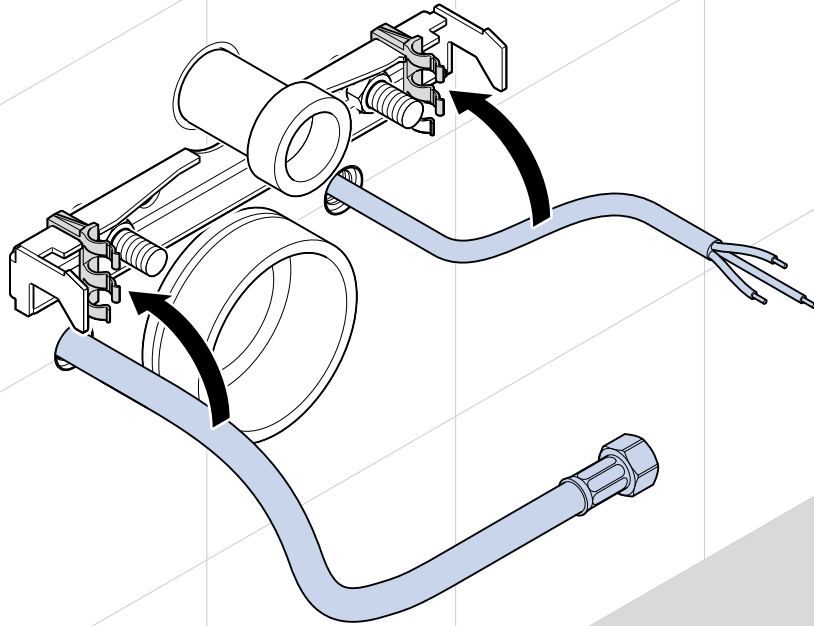


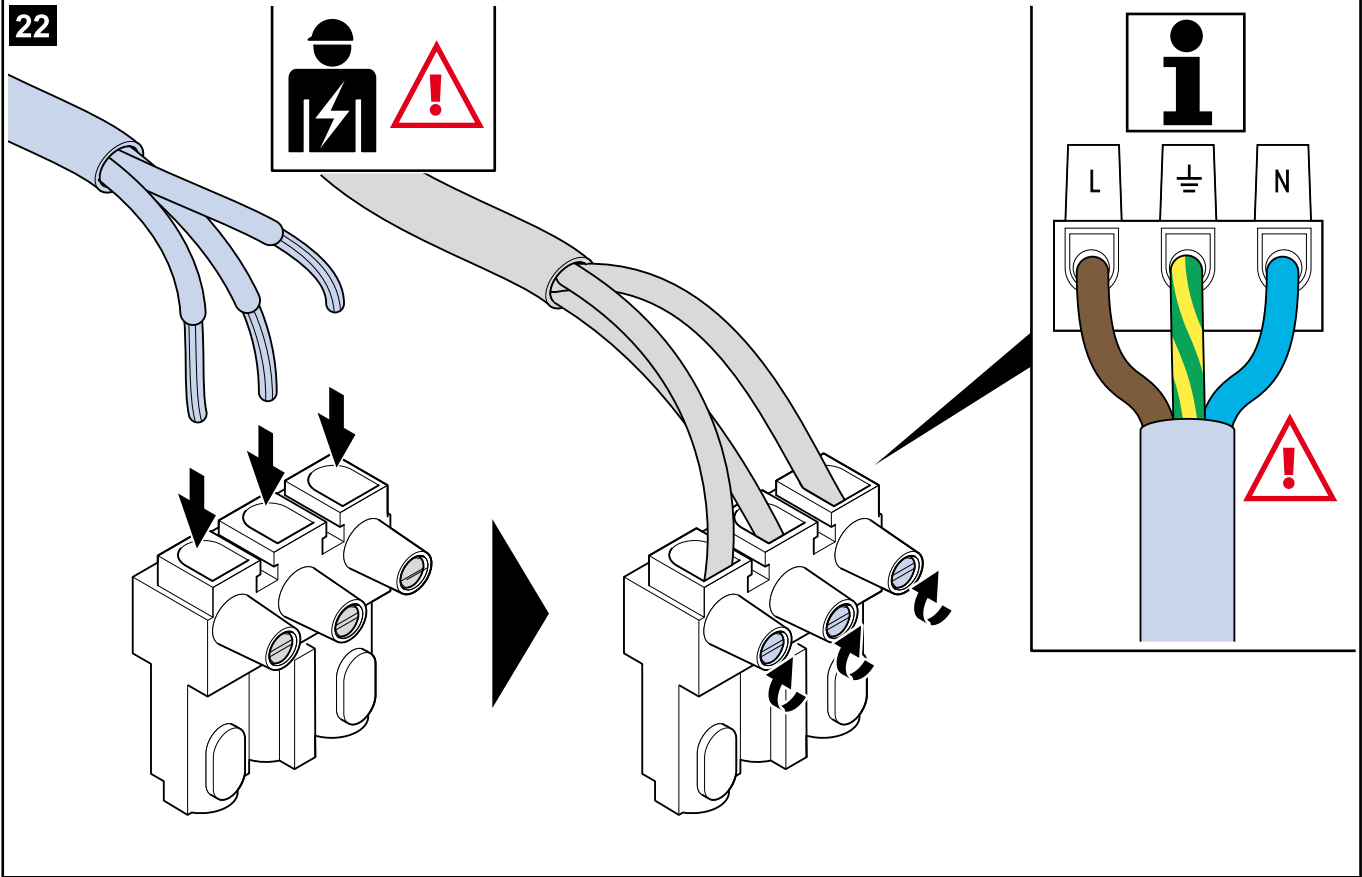
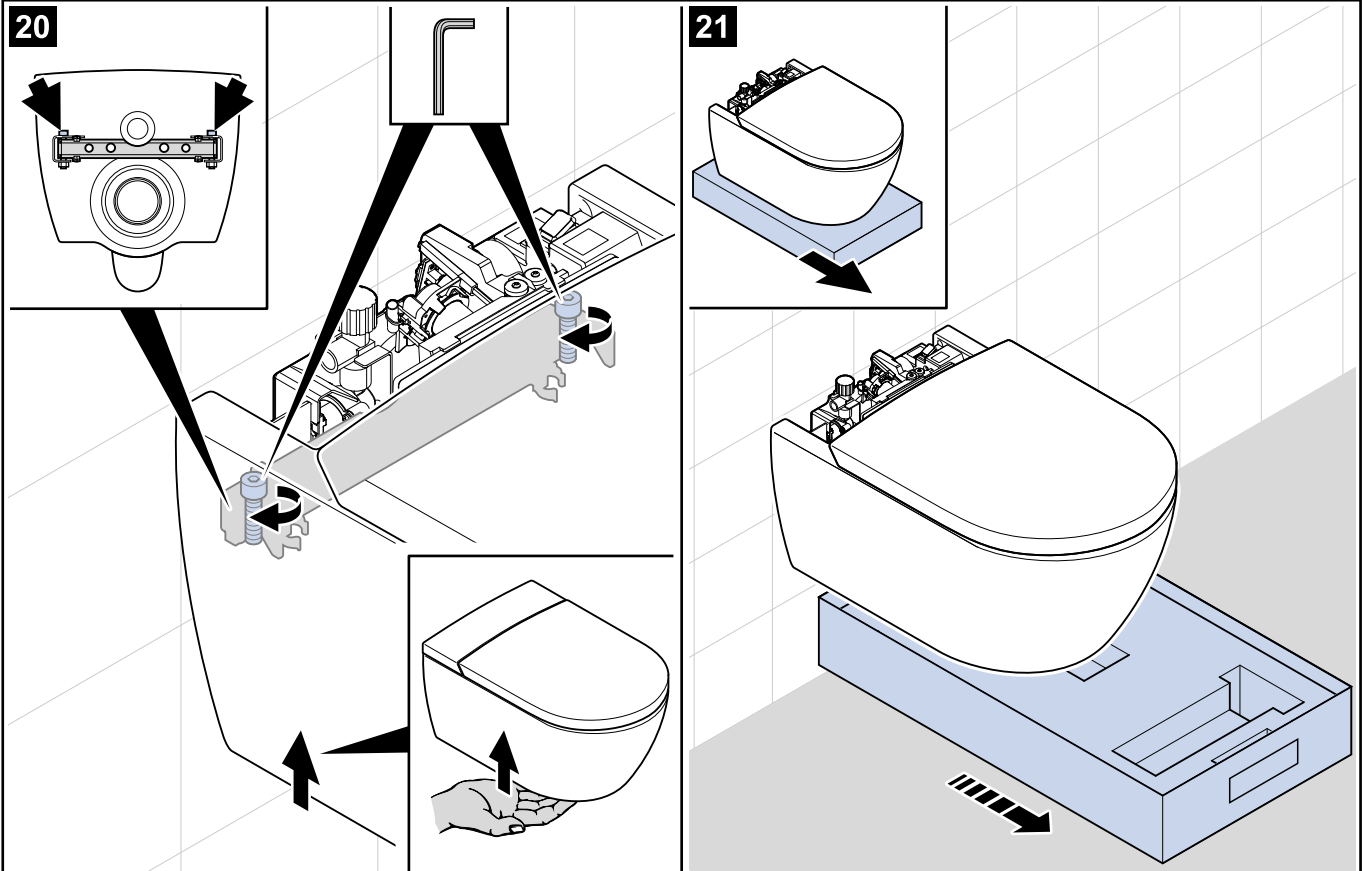






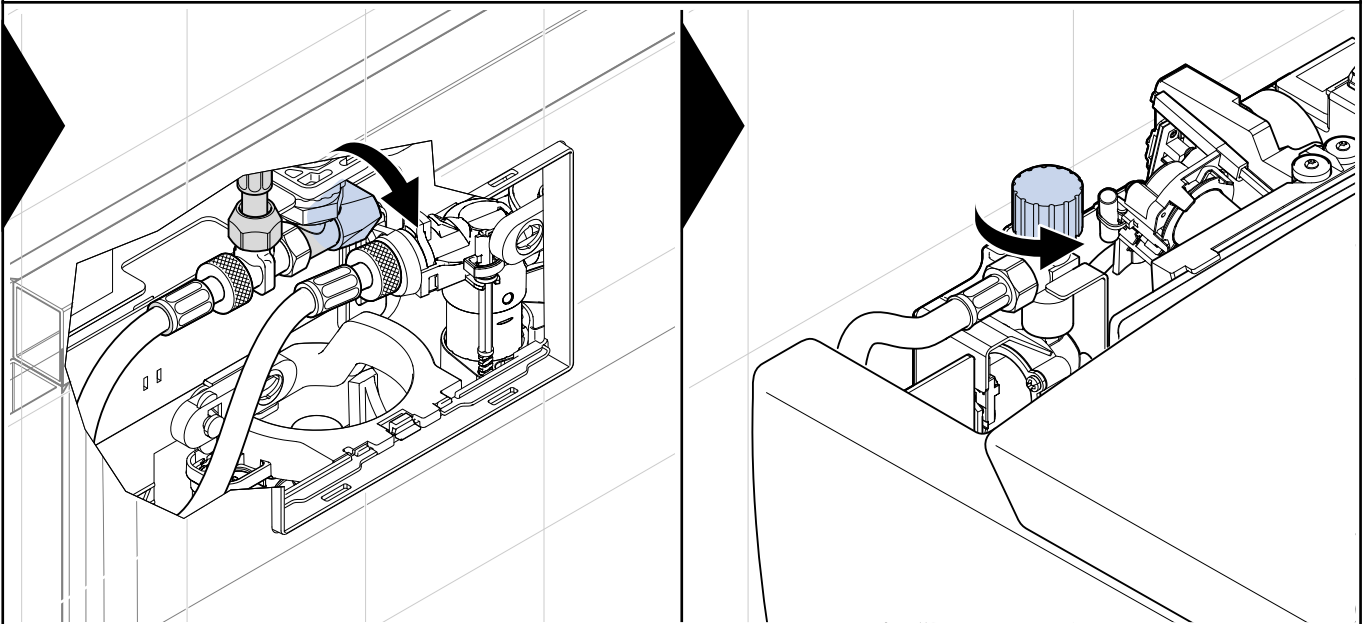
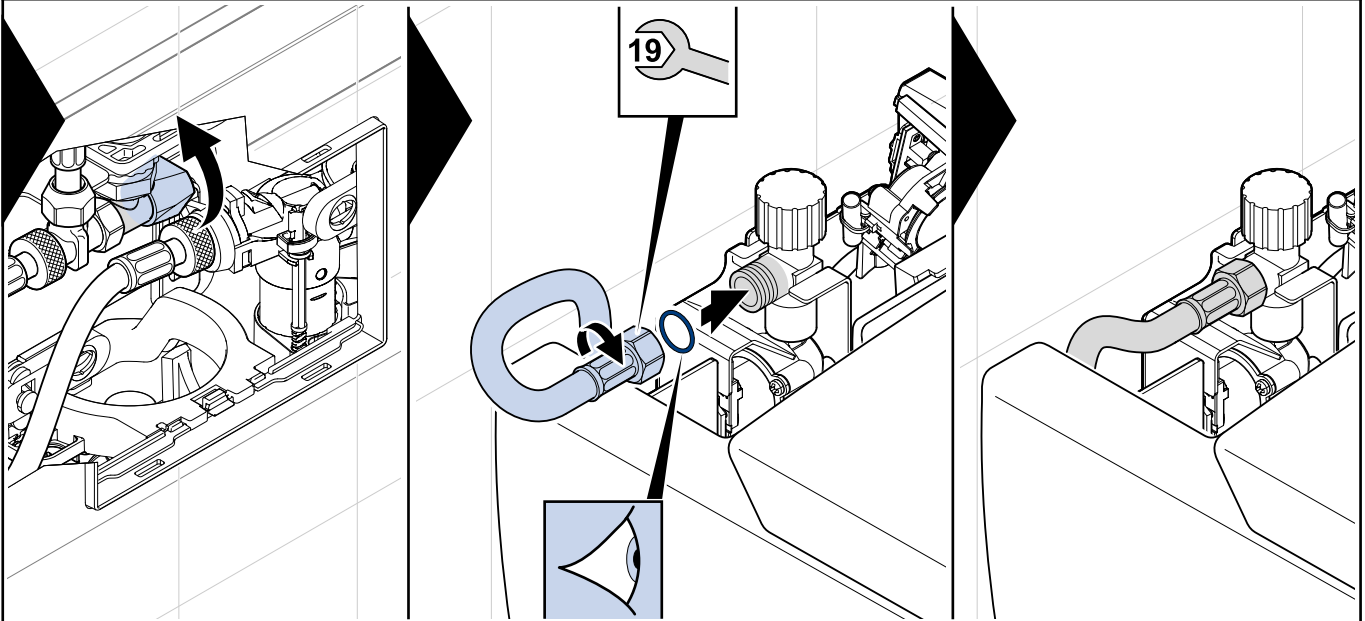
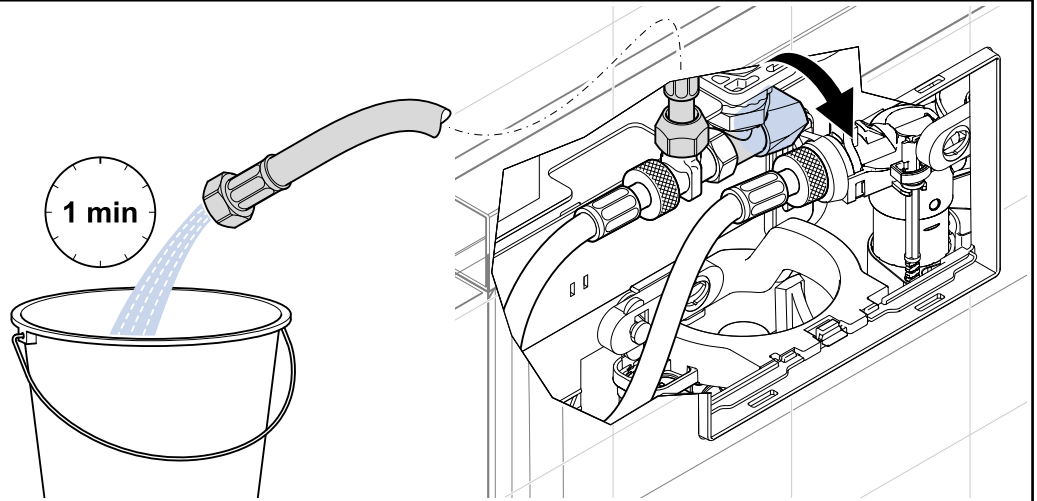
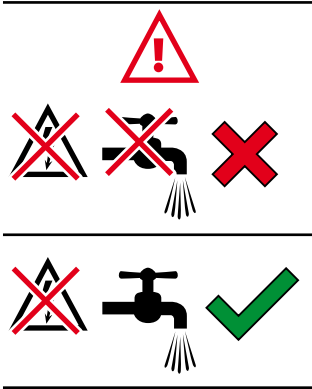
19

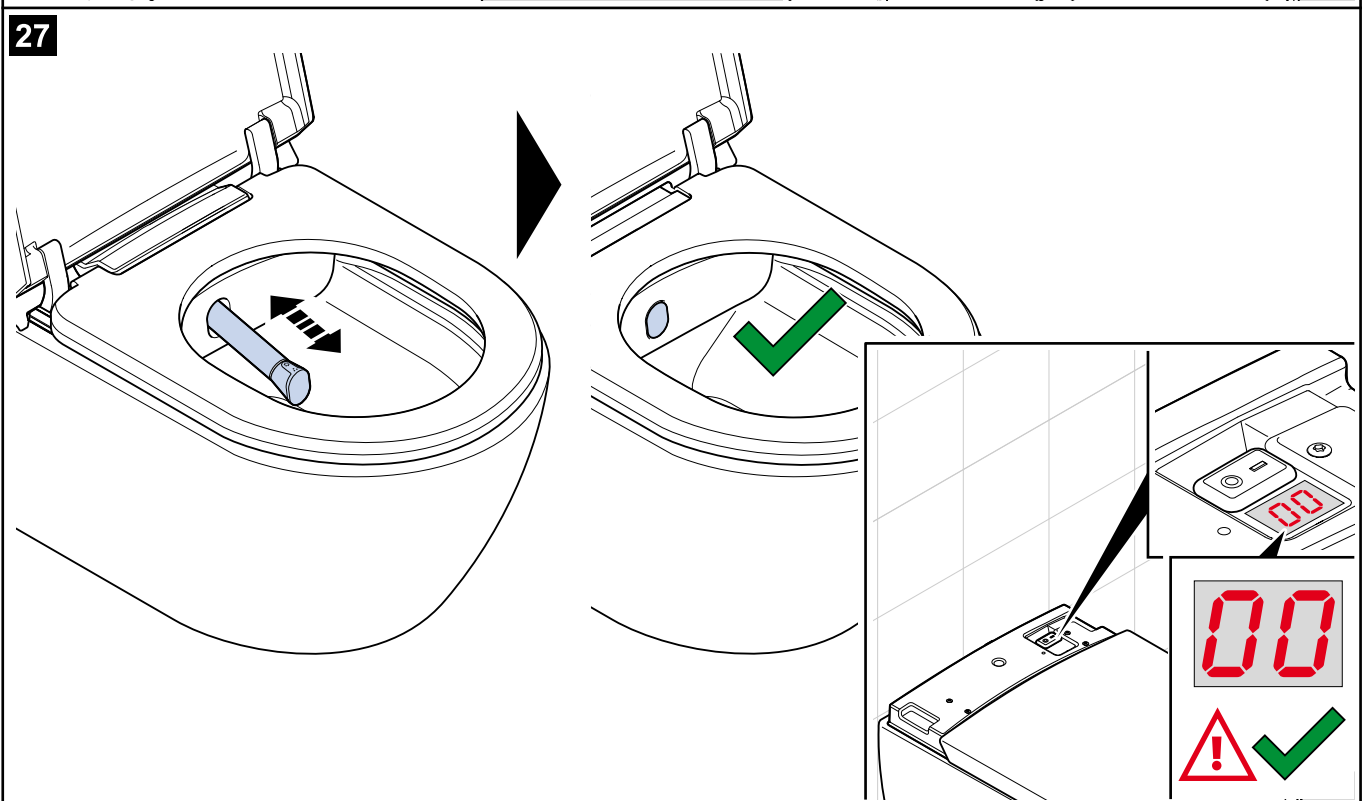
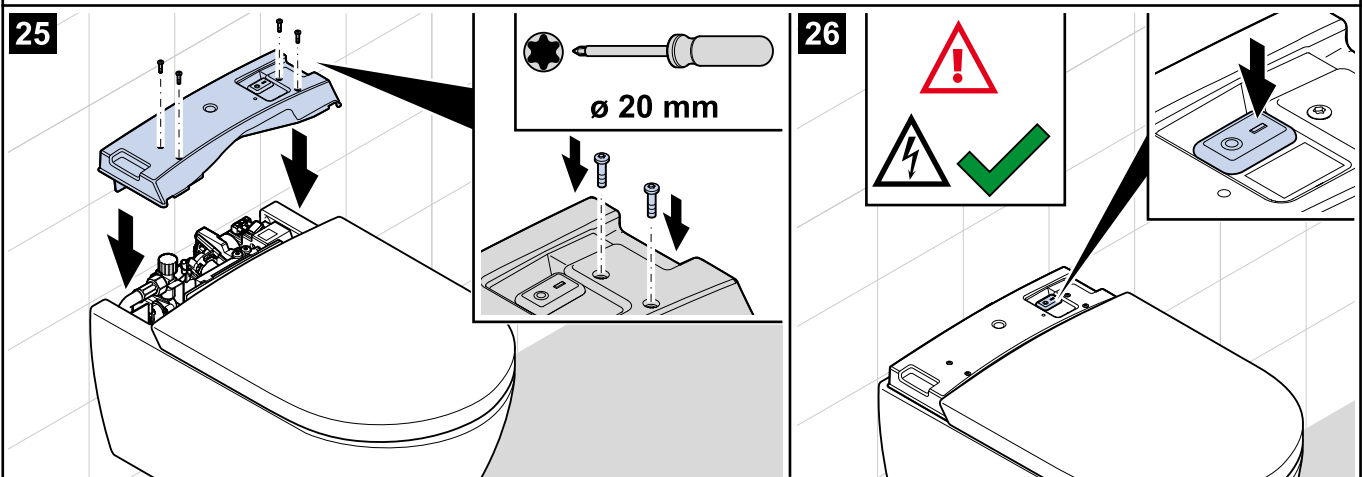
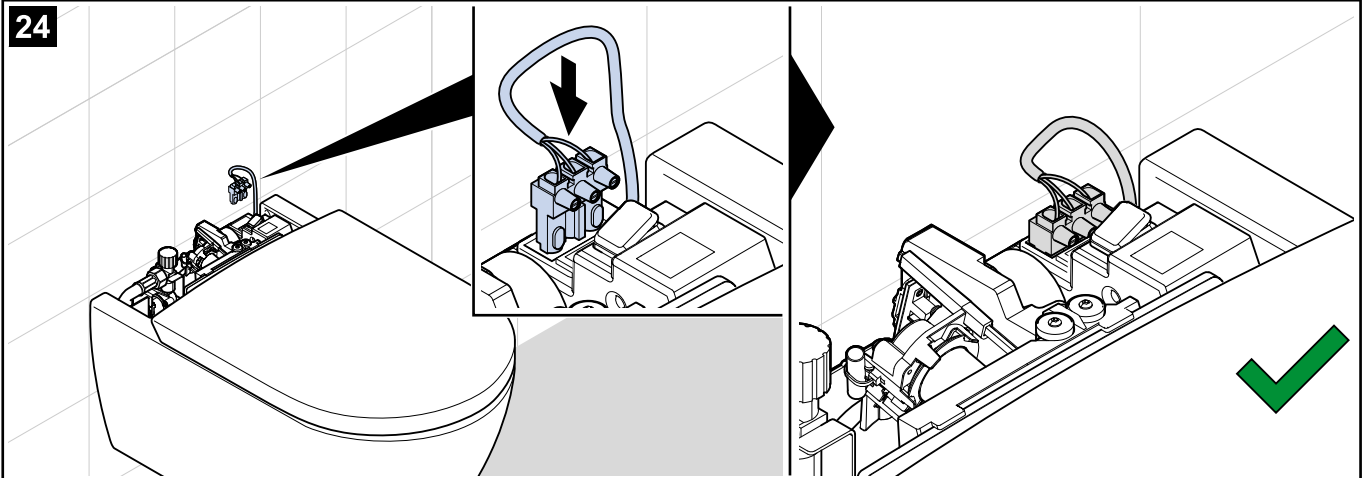


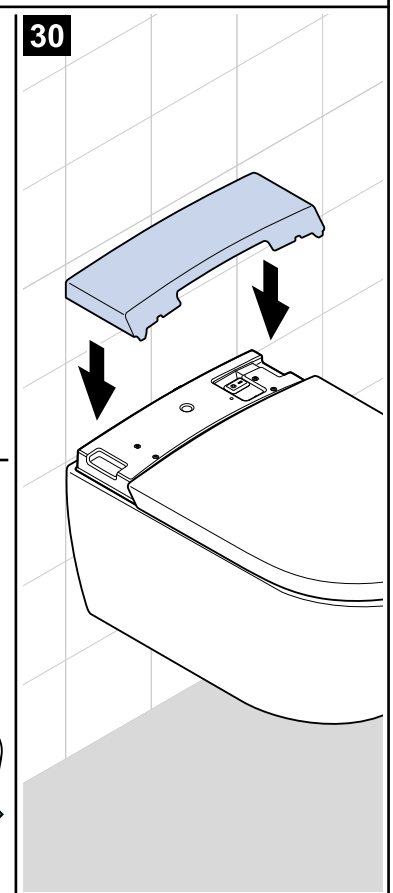
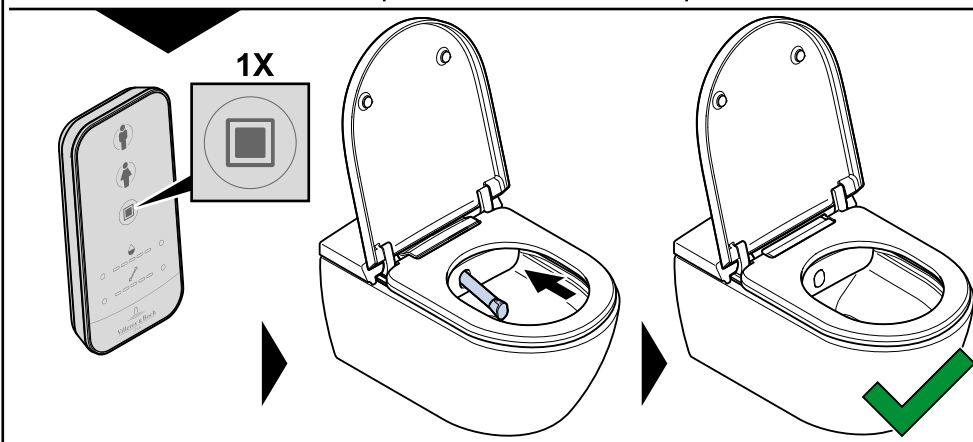
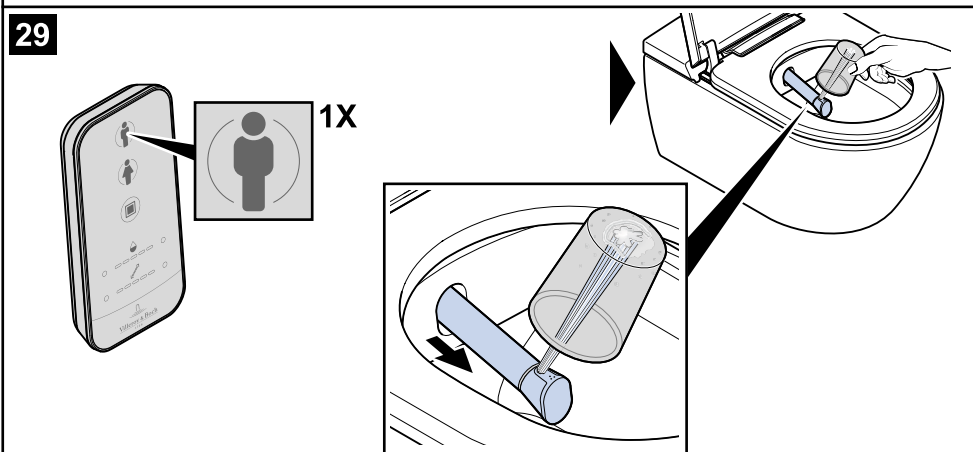
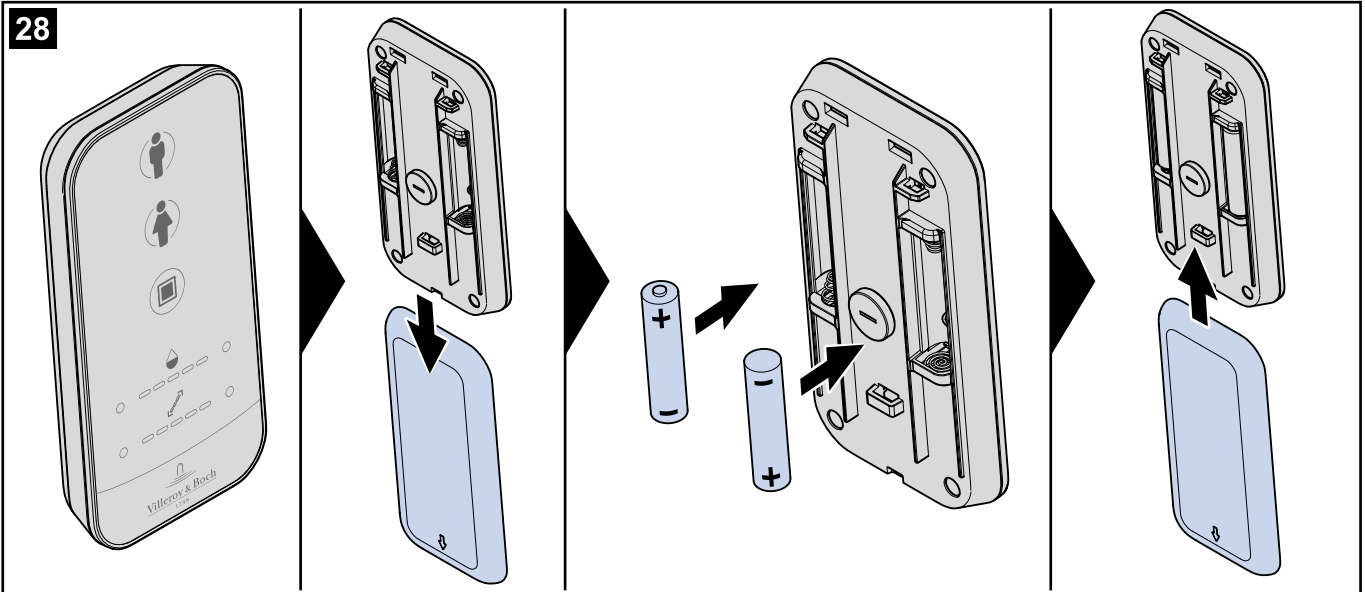


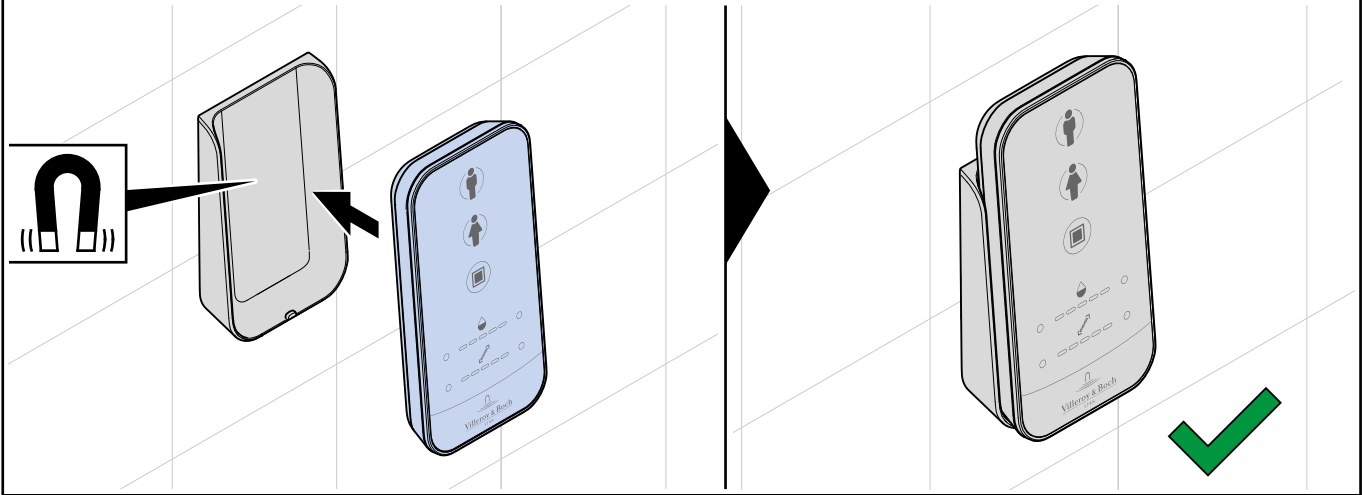
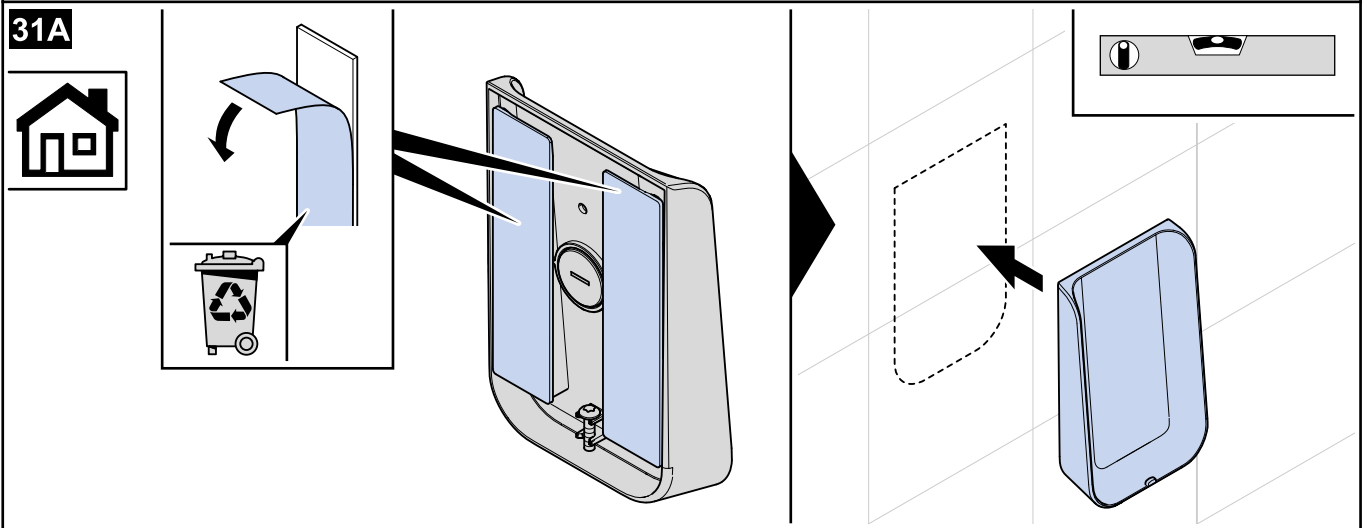
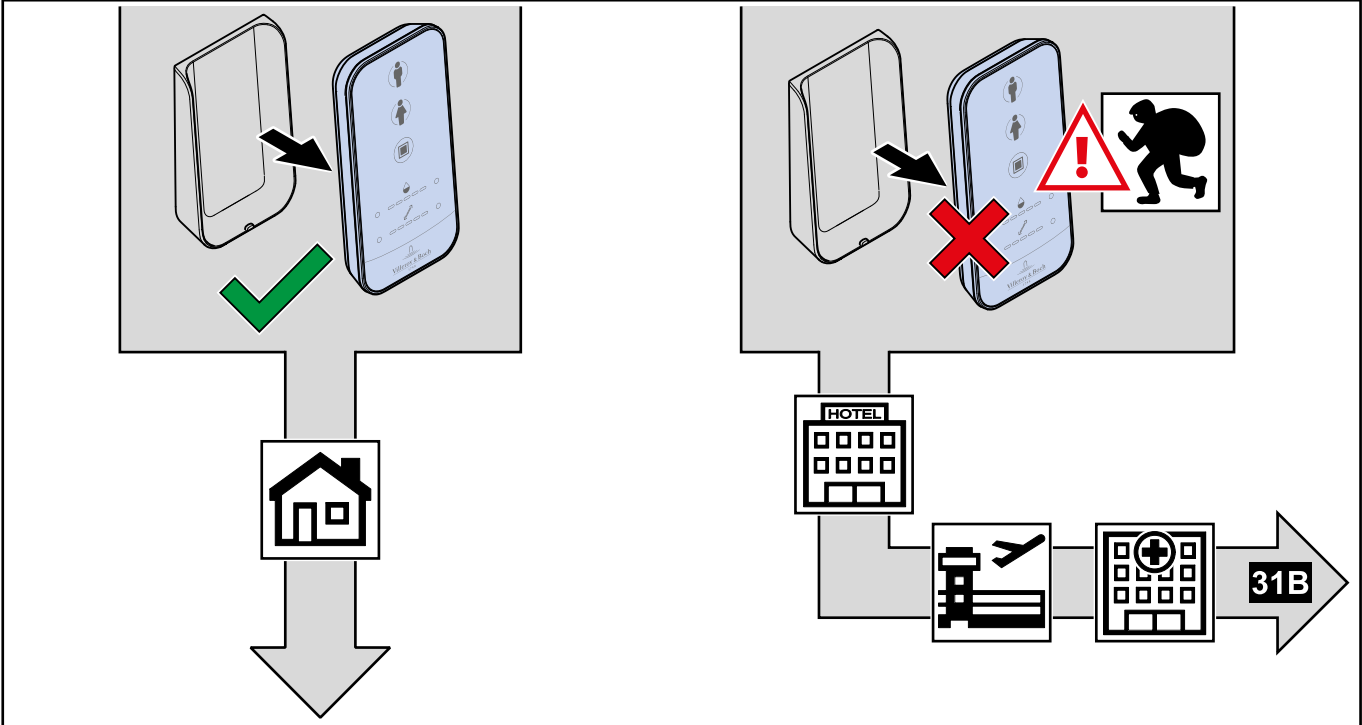


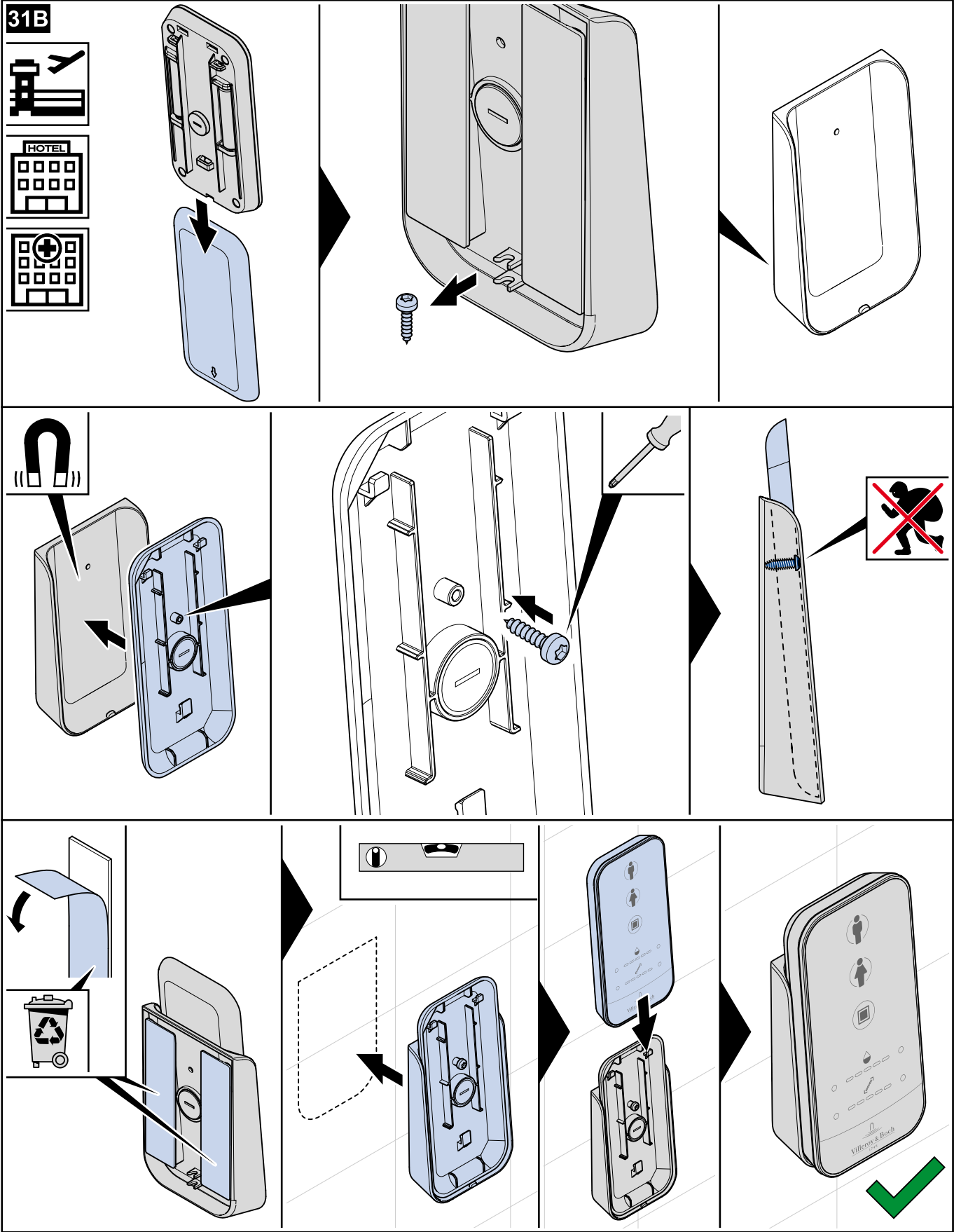
23



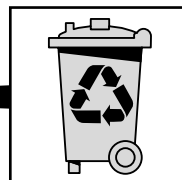
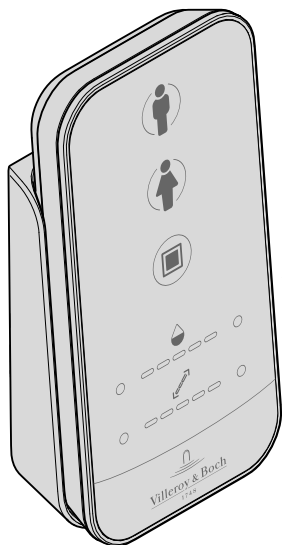
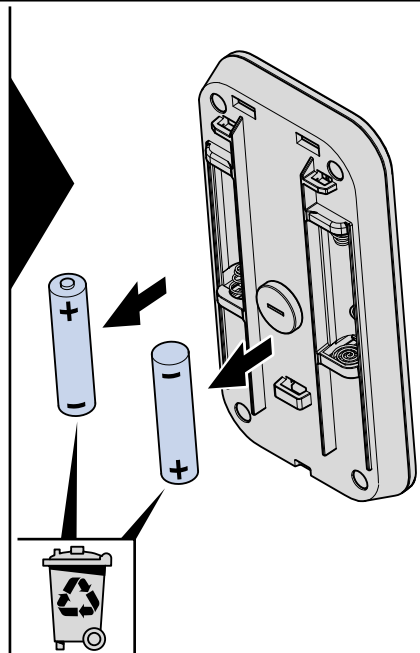
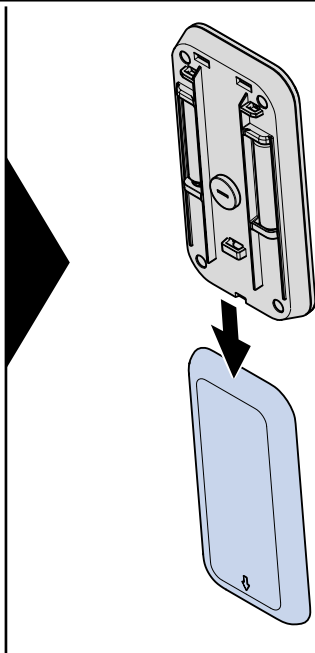
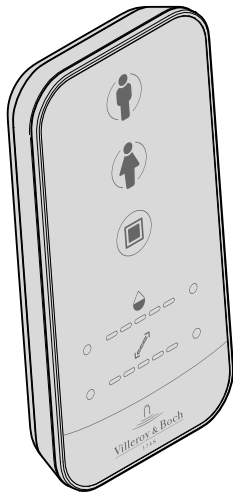


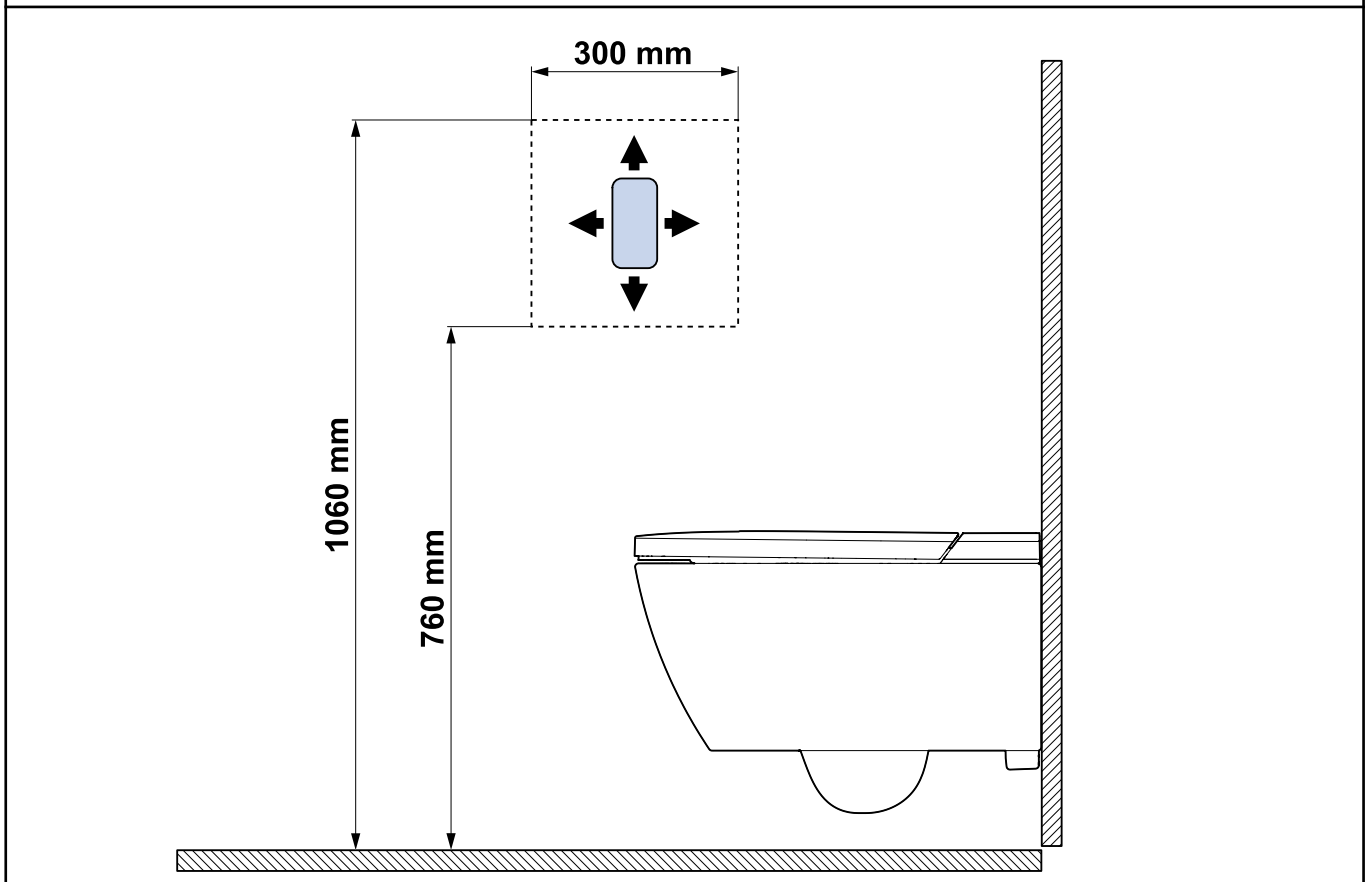
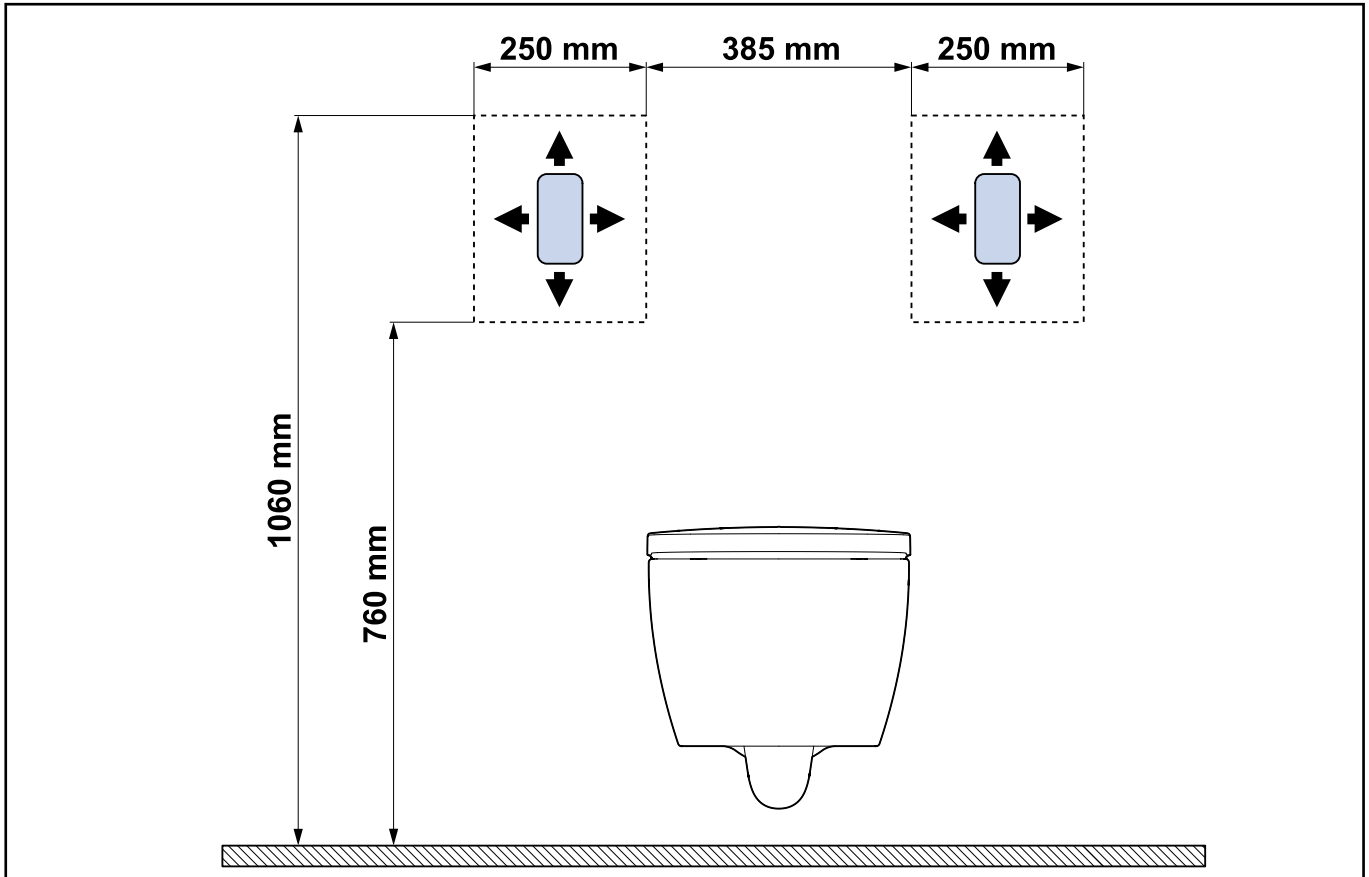






32





VILLEROY & BOCH

GERMANY

*Villeroy & Boch AG
Bathroom and Wellness Division
Headquarters
66693 Mettlach
Germany*

Tel: +49 (0) 68 64 / 81 0

Fax: +49 (0) 68 64 / 81 1484