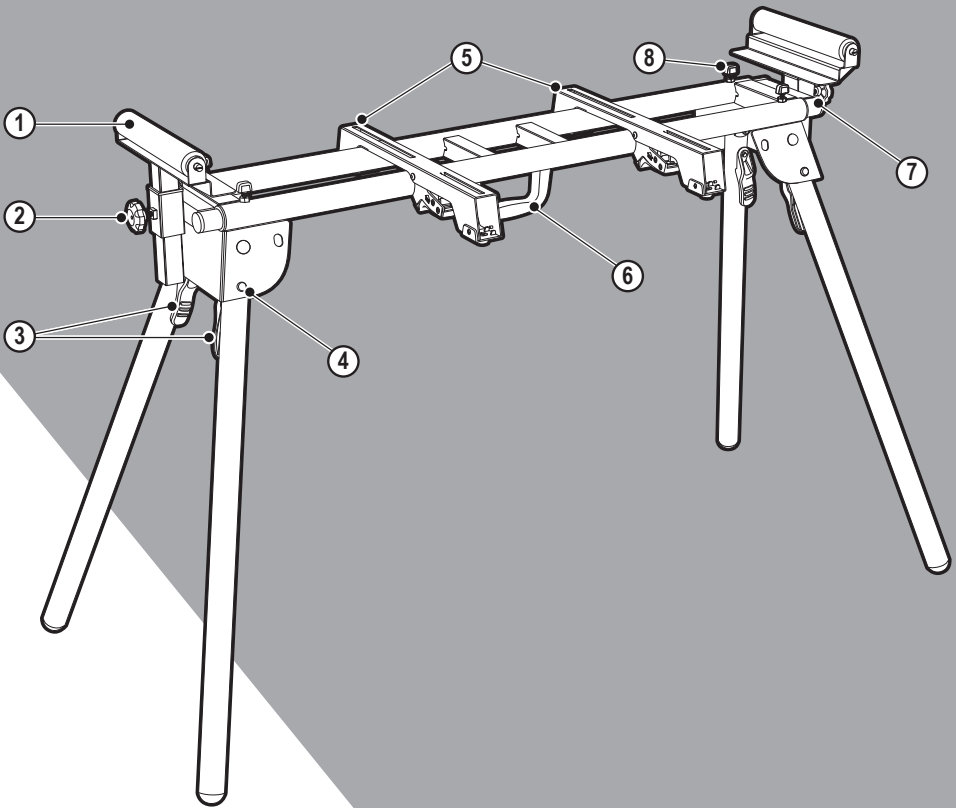


STANLEY®

FATMAX®



www.stanley.eu

FME790

EN

DE

FR

IT

NL

ES

PT

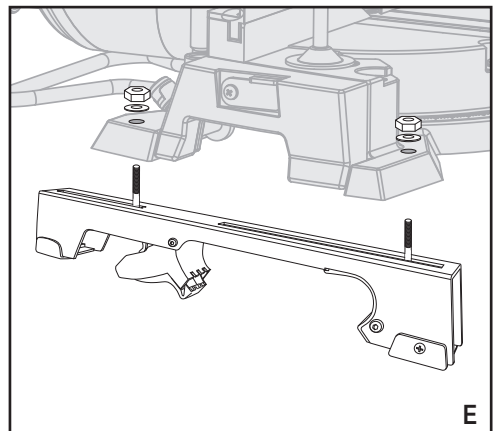
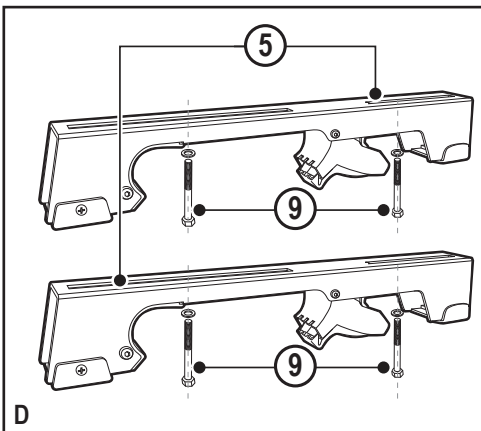
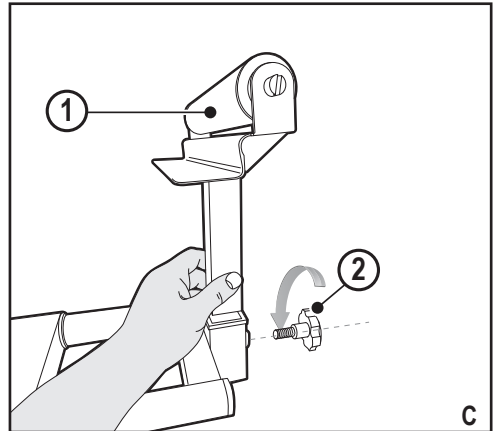
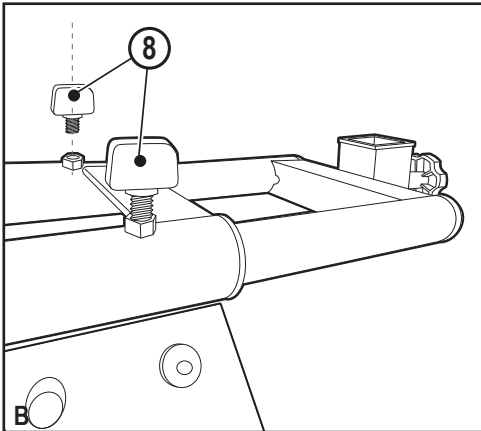
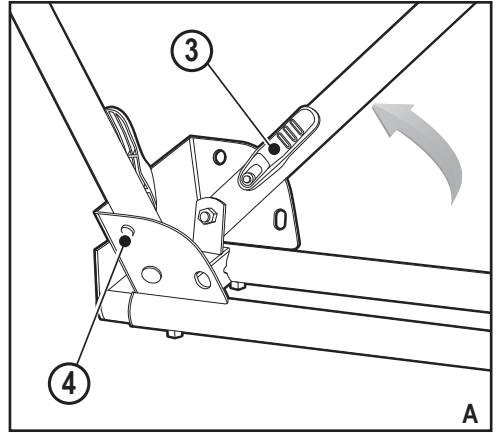
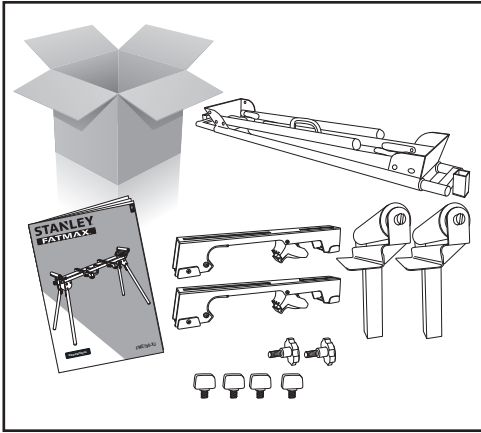
SV

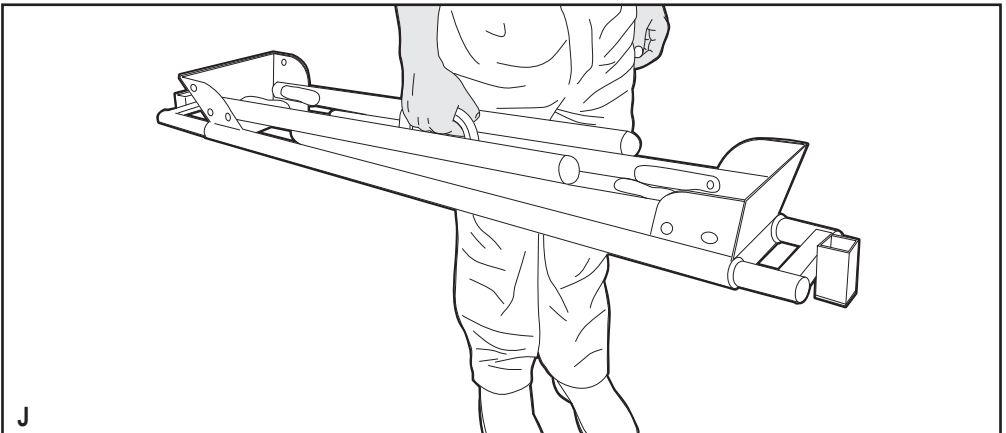
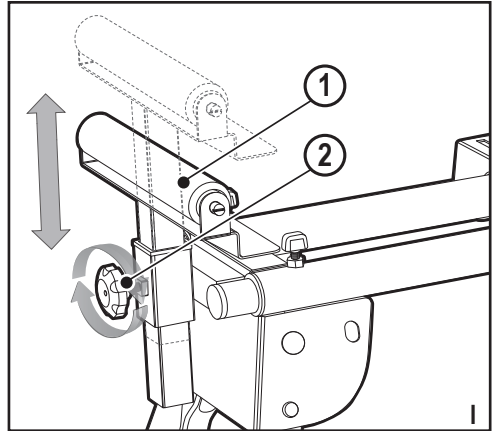
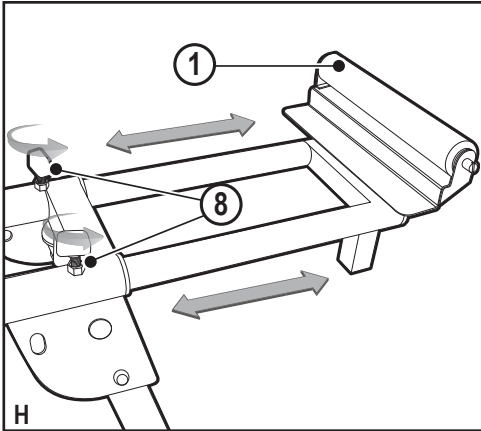
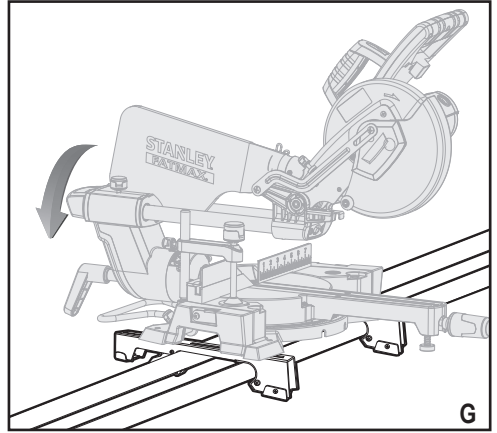
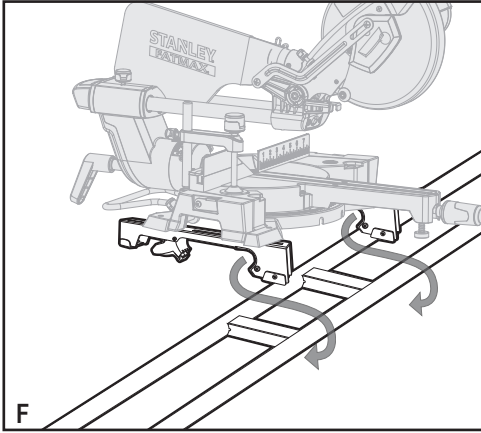
NO

DK

FI

EL





Intended use

Your Stanley Fat Max FME790 mitre saw stand has been designed for use with a Stanley Fat Max mitre saws. This tool is intended for professional and private, non professional users

Safety instructions

General safety warnings



Warning! Read all safety warnings and all instructions.

- ◆ Read all of this manual carefully before using the appliance.
- ◆ The intended use is described in this manual. The use of any accessory or attachment or the performance of any operation with this appliance other than those recommended in this instruction manual may present a risk of personal injury.
- ◆ Retain this manual for future reference.

Using your appliance

Always take care when using the appliance.

- ◆ This appliance is not intended for use by persons (including children) with reduced physical, sensory or mental capabilities, or lack of experience and knowledge, unless they have been given supervision or instruction concerning use of the appliance by a person responsible for their safety. Children should be supervised to ensure that they do not play with the appliance.
- ◆ The appliance is not to be used as a toy.
- ◆ Use in a dry location only. do not allow the appliance to become wet.
- ◆ Do not immerse the appliance in water.
- ◆ Do not open body casing. There are no user serviceable parts inside.
- ◆ Do not operate the appliance in explosive atmospheres, such as in the presence of flammable liquids, gases or dust.

After use

- ◆ When not in use, the appliance should be stored in a dry, well ventilated place out of the reach of children.
- ◆ Children should not have access to stored appliances.
- ◆ When the appliance is stored or transported in a vehicle it should be placed in the boot or restrained to prevent movement following sudden changes in speed or direction.

Inspection and repairs

- ◆ Before use, check the appliance for damaged or defective parts. Check for breakage of parts, damage to switches and any other conditions that may affect its operation.

- ◆ Do not use the appliance if any part is damaged or defective.
- ◆ Have any damaged or defective parts repaired or replaced by an authorised repair agent.
- ◆ Never attempt to remove or replace any parts other than those specified in this manual.
- ◆ In case of any missing parts, do not assemble the stand until the missing parts are obtained and are correctly installed.

Additional safety instructions for mitre saw stand

- ◆ Fully assemble and tighten all the fasteners required for this stand. Also occasionally check the stand and make sure the mitre Saw is still tight. An unstable loose stand may shift in use and result in serious injury.
- ◆ Before operating, make sure the entire unit has been placed on a flat and solid level surface. If tool with stand is unstable and tips, serious injury may occur.
- ◆ Never STAND on tool or its stand or use them as a ladder or scaffolding. Serious injury could occur if the tool is tipped or the cutting tool is contacted accidentally. Do not store materials in a position on or near the tool where it necessary to stand on the tool or its stand to reach them.
- ◆ Use only our replacement parts. Any others may cause a hazard. The mitre saw should be mounted to the stand firmly according to the instruction manual. Properly align, position and balance the mitre saw according to the instruction manual after mounting the mitre saw to the stand.
- ◆ Never modify the stand in any manner or use the stand for any purpose other than is stated in the instructions.
- ◆ Cutting material may cause the stand to become unbalanced, always make sure the material is properly supported. If the piece being cut is placed far beyond the Work Support, the stand legs on the opposite side may be lifted up suddenly due to weight imbalance. Firmly Hold the opposite side before cutting to prevent this situation.

Warning! For your safety, never connect to power source until all assembly steps are complete and you have read and understood the entire owner's manual.

Residual risks.

Additional residual risks may arise when using the tool which may not be included in the enclosed safety warnings. These risks can arise from misuse, prolonged use etc.

Even with the application of the relevant safety regulations and the implementation of safety devices, certain residual risks can not be avoided. These include:

- ◆ Injuries caused by touching any rotating/moving parts.
- ◆ Injuries caused when changing any parts, blades or accessories.
- ◆ Injuries caused by prolonged use of a tool. When using

any tool for prolonged periods ensure you take regular breaks.

- ◆ Impairment of hearing.
- ◆ Health hazards caused by breathing dust developed when using your tool (example:- working with wood, especially oak, beech and MDF.)

Features

This tool includes some or all of the following features.

1. Roller bracket
2. Roller bracket adjusting screw
3. Leg locking handle
4. Leg locking pin
5. Fixing arm
6. Carrying handle
7. Scalable bracket
8. Locking pin

Use

Preparing the stand (Fig. A)

- ◆ Lay down the stand's top surface on the floor with the folded legs on top.
- ◆ Push in a leg locking pin (4) and rotate that leg until the locking pin clicks into place.
- ◆ Repeat with the remaining three legs.
- ◆ Lift the stand.
- ◆ Check to ensure the stand is stable and all locking pins are in position.

Assembling the roller brackets (Fig. B & C)

The roller brackets help balance the workpiece during cutting operations.

To assemble the roller brackets:

- ◆ Screw in the locking screws (8) through the locking screw holes at both ends of the stand, as shown in Figure B.
- ◆ Insert the roller brackets (1) into the square holes at both ends of the stand, Figure C.
- ◆ Place and tighten the adjustment screws (2) at both ends of the stand, Figure C.

Attaching the mitre saw with supporting arms to stand (Fig. D, E, F & G)

Prepare supporting arms (Fig. D)

- ◆ Insert two M8x60 Bolts and washers (9) into each supporting arm.

Warning! Turn off tool switch and disconnect power before mounting to the stand. Unintended startup during assembly can cause injury.

To ensure balance and stability when using the saw, all four corners of the saw must be bolted to the mounting arms before use. Make sure bolts do not extend above the table of the mitre saw.

Attaching mitre saw to supporting arms (Fig. E)

The saw has four holes that line up with the slots in the supporting arms. See Figure E.

- ◆ Place the supporting arms downward.
- ◆ Lift one side of the saw and place a supporting arm underneath, aligning the socket head cylinder cap screws with mitre saw mounting holes, as shown in figure E.
- ◆ Seat the mitre saw onto the supporting arm, feeding the socket head cylinder cap screws through each mounting hole.
- ◆ Use a plain washer and nut (10) to hold in position.
- ◆ Repeat the above 4 steps to install second bracket to the other side of the saw.
- ◆ Make sure the brackets are parallel to each other. Use a tool adjustable wrench to tighten each nut.

Attaching the mitre saw and bracket assembly to stand (Fig. F & G)

- ◆ Lift the saw and bracket assembly, allowing the assembly to tilt slightly toward your body.
- ◆ When the bracket assembly is tilted toward you, hook its front edge onto the front rail of the stand, see Figure F.

Warning! To avoid serious injury, before seating the rear end of the bracket, make sure the curved front edge of the mounting bracket are securely seated over the front rail. Failure to do so could cause you to lose control of the saw mounting assembly.

- ◆ Lower the bracket assembly, allowing its rear edge to fully seat over the rear rail, Figure G.

Note: Use one hand to hold the mounting bracket assembly until both levers are securely locked.

- ◆ Check position and adjust if necessary, to make sure the weight of the saw is evenly balanced over the rails as shown in Figure G.
- ◆ Ensure the saw is fully seated and locked in position, then tighten the four nuts to hold the saw to the mounting bracket.

Removing saw from stand

- ◆ Loosen the locking arms to unlock the saw and mounting bracket assembly.
- ◆ Lift the saw away from the rear rail of the stand to disengage.
- ◆ Slightly tilt the assembly toward you, lift the front part of the assembly to disengage from the front rail of the stand, see Figure F.

The stand compatibility test

With the saw mounted on the stand:

- ◆ Check for fit and function. There shall be no interference of mitre saw throughout the full range of mitre, bevel and compound cut.
- ◆ The Work Support can be adjusted to a height that is level with the table top of the mitre saw.

Using the scalable bracket (Fig. H & I)

- ◆ Use the scalable bracket when working with large work pieces.

Extending the rails

- ◆ Loosen the locking screw (8).
- ◆ Extend the scalable bracket to the desired position.
- ◆ Tighten the locking screw.
- ◆ When the scalable bracket has been extended to the warning position, it should not be further extended.

Adjusting height of the roller brackets

- ◆ Loosen the roller bracket adjustment screw at the end of the scalable bracket, as shown in Figure I. Lift the roller bracket to a height that is level with the table top of the mitre saw.
- ◆ Retighten knob and repeat on the opposite side.

Warning: To reduce the risk of injury, make sure the roller brackets are adjusted so that the workpiece sits flat on the mitre saw table. Workpieces that do not sit flat could cause the blade to bind during cutting.

Carry Handle (Fig. J)

A handle (6) has been supplied to transport the mitre saw stand to and from the work site.

WARNING: To reduce the risk of personal injury, DO NOT attempt to store the stand with the saw attached. Loss of control may result.

Maintenance

Warning: To reduce the risk of injury, periodically ensure all fasteners are attached and adjusted according to the assembly instructions in this manual.

Warning: When servicing, use only our identical replacement parts. The use of any other parts may cause a hazard or result in product damage.

Warning: Avoid using solvents when cleaning plastic parts. Most plastics are susceptible to damage from commercial solvents and may be damaged by use of solvents. Use clean cloths to remove dirt, dust, oil, grease, etc.

Technical Data

FME790		
Length	mm	1120
Length with bars extended	mm	2148
Height	mm	994
Maximum working load	kg	185
Weight	kg	14.3

Protecting the environment



Separate collection. This product must not be disposed of with normal household waste.

Should you find one day that your Stanley product needs replacement, or if it is of no further use to you, do not dispose of it with household waste. Make this product available for separate collection.



Separate collection of used products and packaging allows materials to be recycled and used again. Re-use of recycled materials helps prevent environmental pollution and reduces the demand for raw materials.

Local regulations may provide for separate collection of electrical products from the household, at municipal waste sites or by the retailer when you purchase a new product.

Stanley Fat Max provides a facility for the collection and recycling of Stanley Fat Max products once they have reached the end of their working life. To take advantage of this service please return your product to any authorised repair agent who will collect them on our behalf.

You can check the location of your nearest authorised repair agent by contacting your local Stanley Fat Max office at the address indicated in this manual. Alternatively, a list of authorised Stanley Fat Max repair agents and full details of our after-sales service and contacts are available on the Internet at: www.2helpU.com

Guarantee

Stanley Europe is confident of the quality of its products and offers an outstanding guarantee for professional users of the product. This guarantee statement is in addition to and in no way prejudices your contractual rights as a private non-professional user. The guarantee is valid within the territories of the Member States of the European Union and the European Free Trade Area.

ONE-YEAR FULL WARRANTY

If your Stanley Fat Max product becomes defective due to faulty materials or workmanship within 12 months from the date of purchase, Stanley Europe guarantees to replace all defective parts free of charge or – at our discretion – replace the unit free of charge provided that:

- ◆ The product has not been misused and has been used in accordance with the instruction manual.
- ◆ The product has been subject to fair wear and tear;
- ◆ Repairs have not been attempted by unauthorised persons;
- ◆ Proof of purchase is produced.
- ◆ The Stanley Fat Max product is returned complete with all original components

If you wish to make a claim, contact your seller or check the location of your nearest authorised Stanley Fat Max repair agent in the Stanley Fat Max catalogue or contact your local Stanley office at the address indicated in this manual. A list of authorised Stanley Fat Max repair agents and full details of our after sales service is available on the internet at: www.stanley.eu/3

Verwendungszweck

Ihr Gehrungssägenstell FME790 von Stanley Fat Max wurde für den Gebrauch mit Gehrungssägen von Stanley Fat Max konzipiert. Dieses Werkzeug eignet sich für die Verwendung durch professionelle und private, nicht professionelle Nutzer.

Sicherheitshinweise

Allgemeine Sicherheitswarnhinweise



Warnung! Lesen Sie alle Sicherheitswarnhinweise und alle Anweisungen.

- ◆ Lesen Sie das gesamte Handbuch sorgfältig durch, bevor Sie das Gerät benutzen.
- ◆ Die bestimmungsgemäße Verwendung ist in diesem Handbuch beschrieben. Das Verwenden anderer als der in dieser Bedienungsanleitung empfohlenen Zubehörteile oder Zusatzgeräte oder die Ausführung von Arbeiten mit diesem Gerät, die nicht der bestimmungsgemäßen Verwendung entsprechen, kann zu Verletzungen führen.
- ◆ Bewahren Sie dieses Handbuch gut auf.

Verwenden Ihres Geräts

Seien Sie beim Gebrauch des Geräts stets vorsichtig.

- ◆ Dieses Gerät darf nicht von Personen (einschließlich Kindern) mit eingeschränkten physischen, sensorischen oder mentalen Fähigkeiten oder ohne ausreichende Erfahrung oder Kenntnisse verwendet werden, außer wenn diese Personen von einer Person, die für ihre Sicherheit verantwortlich ist, bei der Verwendung des Geräts beaufsichtigt oder mit ihm vertraut gemacht werden. Lassen Sie nicht zu, dass Kinder mit dem Werkzeug spielen.
- ◆ Das Gerät ist kein Spielzeug.
- ◆ Verwenden Sie das Gerät ausschließlich an einem trockenen Ort und setzen Sie es keiner Nässe aus.
- ◆ Tauchen Sie das Gerät nicht in Wasser.
- ◆ Öffnen Sie keinesfalls das Gehäuse des Geräts. Es gibt keine vom Benutzer zu wartenden Teile im Inneren.
- ◆ Betreiben Sie das Gerät nicht in explosionsgefährdeten Umgebungen, in denen sich z. B. brennbare Flüssigkeiten, Gase oder Staub befinden.

Nach Gebrauch

- ◆ Wenn das Gerät nicht in Gebrauch ist, sollte es an einem trockenen, gut belüfteten Ort außerhalb der Reichweite von Kindern aufbewahrt werden.
- ◆ Kinder sollten keinen Zugang zum Gerät haben.
- ◆ Bei Aufbewahrung oder Transport in einem Fahrzeug sollte das Gerät im Kofferraum platziert oder so befestigt werden, dass Bewegungen bei plötzlichen

Geschwindigkeits- oder Richtungsänderungen verhindert werden.

Inspektion und Reparaturen

- ◆ Überprüfen Sie das Gerät vor Gebrauch auf beschädigte oder defekte Teile.
Prüfen Sie, ob Teile gebrochen, Schalter beschädigt oder etwas in einem Zustand ist, das den Betrieb beeinträchtigen kann.
- ◆ Verwenden Sie das Gerät nicht, wenn irgendein Teil beschädigt oder defekt ist.
- ◆ Beschädigte oder defekte Teile müssen durch eine autorisierte Kundendienstwerkstatt repariert oder ersetzt werden.
- ◆ Versuchen Sie keinesfalls, andere als in diesem Handbuch angegebene Teile zu entfernen oder zu ersetzen.
- ◆ Sollten Teile fehlen, bauen Sie das Gestell erst auf, wenn diese vorhanden und korrekt montiert sind.

Zusätzliche Sicherheitshinweise für Gehrungssägenstell

- ◆ Montieren Sie das Gestell vollständig und ziehen Sie alle erforderlichen Schrauben an. Prüfen Sie das Gestell gelegentlich und vergewissern Sie sich, dass die Gehrungssäge weiterhin fest sitzt. Ein instabiles, wackeliges Gestell kann sich während des Gebrauchs bewegen und dies zu schweren Verletzungen führen.
- ◆ Vergewissern Sie sich vor dem Gebrauch, dass die gesamte Einheit auf einem ebenen und festen Untergrund aufgestellt ist. Sind Werkzeug und Gestell instabil und kippen, kann dies zu schweren Verletzungen führen.
- ◆ Stellen Sie sich niemals auf das Werkzeug oder das Gestell und nutzen Sie sie nicht als Leiter oder Gerüst. Wird das Werkzeug gekippt oder das Schneidewerkzeug versehentlich berührt, kann dies zu schweren Verletzungen führen. Bewahren Sie keinesfalls Materialien auf oder in der Nähe des Werkzeugs auf, sodass Sie sich auf das Werkzeug oder das Gestell stellen müssten, um diese zu erreichen.
- ◆ Verwenden Sie nur Ersatzteile von uns, da durch andere eine Gefahr bestehen kann. Die Gehrungssäge sollte entsprechend der Bedienungsanleitung fest am Gestell montiert werden. Nach Befestigung der Gehrungssäge am Gestell, justieren, positionieren und balancieren Sie sie ordnungsgemäß entsprechend der Bedienungsanleitung aus.
- ◆ Verändern Sie das Gestell in keiner Weise und verwenden Sie es nicht für andere Zwecke als in der Bedienungsanleitung angegeben.

- ◆ Durch Schneidmaterial kann das Gestell einseitig belastet werden. Achten Sie daher immer darauf, dass das Material richtig gestützt ist. Wird das zu schneidende Stück weit hinter der Werkstückauflage aufgelegt, können die Beine des Gestells auf der gegenüberliegenden Seite durch einseitige Gewichtsverteilung angehoben werden. Halten Sie die gegenüberliegende Seite gut fest, um dies zu verhindern.

Warnung! Schließen Sie das Gerät zu Ihrer Sicherheit erst an die Stromquelle an, wenn alle Montageschritte abgeschlossen sind und Sie das Handbuch für den Eigentümer vollständig gelesen und verstanden haben.

Restrisiken

Durch Gebrauch von Werkzeug, das in den beigefügten Sicherheitswarnhinweisen nicht enthalten ist, können sich Restrisiken ergeben. Diese Risiken können sich aus Fehlanwendung, längere Benutzungsdauer usw. ergeben. Auch bei Beachtung der geltenden Sicherheitsvorschriften und beim Einsatz von Schutzvorrichtungen können bestimmte Risiken nicht vermieden werden. Diese sind:

- ◆ Verletzungen durch Berühren rotierender/sich bewegender Teile.
- ◆ Verletzungen durch den Austausch von Teilen, Sägeblättern oder Zubehörteilen.
- ◆ Verletzungen durch längere Benutzungsdauer eines Werkzeugs. Wenn Sie ein Werkzeug für längere Zeit benutzen, legen Sie regelmäßig Arbeitspausen ein.
- ◆ Schwerhörigkeit.
- ◆ Gefährdungen für die Gesundheit durch Einatmung von bei Gebrauch des Werkzeugs sich entwickelndem Staub (Beispiel: bei der Arbeit mit Holz, insbesondere Eiche, Buche und MDF).

Bestandteile

Dieses Werkzeug umfasst einige oder alle der folgenden Bestandteile.

1. Rollenbock
2. Einstellschraube für Rollenbock
3. Feststellgriff für Standbein
4. Standbein-Sicherungsstift
5. Befestigungsarm
6. Transportgriff
7. Anpassbare Auflage
8. Sicherungsstift

Gebrauch

Vorbereiten des Gestells (Abb. A)

- ◆ Legen Sie das Gestell mit der Oberseite nach unten auf den Boden, sodass die eingeklappten Standbeine oben sind.

- ◆ Drücken Sie einen Standbein-Sicherungsstift hinein (4) und drehen Sie das Bein, bis der Sicherungsstift einrastet.
- ◆ Wiederholen Sie den Vorgang bei den übrigen drei Standbeinen.
- ◆ Stellen Sie das Gestell auf.
- ◆ Prüfen Sie, ob das Gestell stabil steht und alle Sicherungsstifte eingerastet sind.

Montieren der Rollenböcke (Abb. B & C)

Die Rollenböcke unterstützen bei der gleichmäßigen Gewichtsverteilung des Werkstücks während des Schneidens. So montieren Sie die Rollenböcke:

- ◆ Schrauben Sie die Sicherungsschrauben (8) in die dafür vorgesehenen Bohrungen an beiden Enden des Untergestells wie gezeigt in Abbildung B.
- ◆ Setzen Sie die Rollenböcke (1) in die Vierkantlöcher an beiden Enden des Untergestells (Abbildung C).
- ◆ Schrauben Sie die Einstellschrauben (2) an beiden Enden des Gestells fest ein (Abbildung C).

Befestigen der Gehrungssäge mit den Auflagearmen am Gestell (Abb. D, E, F & G)

Vorbereiten der Auflagearme (Abb. D)

- ◆ Setzen Sie zwei Schrauben (M8 x 60) mit Scheiben (9) in jeden Auflagearm ein.

Warnung! Schalten Sie das Werkzeug ab und trennen Sie die Stromzufuhr, bevor Sie es am Gestell befestigen. Eine unbeabsichtigte Inbetriebnahme während der Montage kann zu Verletzungen führen.

Zur Sicherstellung eines sicheren Stands und von Stabilität beim Gebrauch der Säge müssen vor Gebrauch alle vier Ecken der Säge mit den Tragarmen verschraubt sein. Achten Sie darauf, dass die Schrauben nicht oben über den Tisch hinausragen.

Befestigen der Gehrungssäge an den Auflagearmen (Abb. E)

Die Säge verfügt über vier Bohrungen, die mit den Löchern in den Auflagearmen übereinstimmen, siehe Abbildung E.

- ◆ Platzieren Sie die Auflagearme nach unten.
- ◆ Heben Sie eine Seite der Säge an und legen einen Auflagearm darunter, sodass Zylinderkopfschrauben und Befestigungslöcher an der Gehrungssäge übereinander liegen, wie gezeigt in Abbildung E.
- ◆ Setzen Sie die Gehrungssäge auf den Auflagearm auf, sodass die Zylinderkopfschrauben jeweils durch eines der Befestigungslöcher geführt werden.
- ◆ Verwenden Sie Unterlegscheibe und Mutter (10) zur Fixierung.

- ◆ Wiederholen Sie die obigen vier Schritte, um die zweite Halterung an der anderen Seite der Säge zu befestigen.
- ◆ Achten Sie darauf, dass beide Halterungen parallel sind. Ziehen Sie jede Mutter mit einem Rollgabelschlüssel fest.

Befestigen der Gehrungssäge-Halterungseinheit am Gestell (Abb. F & G)

- ◆ Heben Sie die Säge-Halterungseinheit an und kippen Sie sie leicht in Richtung Ihres Körpers.
- ◆ Wenn die Halterungseinheit in Ihre Richtung geneigt ist, haken Sie die Vorderkante an der vorderen Schiene ein, siehe Abbildung F.

Warnung! Zur Vermeidung von schweren Verletzungen vergewissern Sie sich vor dem Einpassen der hinteren Halterung, dass die gewinkelte Vorderkante des Montagebügels fest an der vorderen Schiene sitzt. Andernfalls könnten Sie die Kontrolle über die Säge-Halterungseinheit verlieren.

- ◆ Senken Sie die Halterungseinheit ab, sodass deren Hinterkante vollständig über der hinteren Schiene sitzt (Abbildung G).

Hinweis: Halten Sie die Halterungseinheit mit einer Hand fest, bis beide Hebel sicher festgestellt sind.

- ◆ Überprüfen Sie die Position der Säge und passen diese ggf. an, um sicherzustellen, dass das Gewicht der Säge gleichmäßig über die Schienen verteilt ist, siehe Abbildung G.
- ◆ Stellen Sie sicher, dass die Säge vollständig eingepasst und eingerastet ist. Ziehen Sie dann die vier Muttern fest, damit die Säge an der Halterung befestigt ist.

Lösen der Säge vom Gestell

- ◆ Lösen Sie die Sicherungsarme, um die Säge und Halterungseinheit zu entriegeln.
- ◆ Zum Lösen heben Sie die Säge von der hinteren Schiene des Gestells.
- ◆ Kippen Sie die Einheit leicht in Ihre Richtung, heben Sie deren Vorderseite von der vorderen Schiene des Gestells, siehe Abbildung F.

Kompatibilitätsprüfung des Gestells

Mit am Gestell befestigter Säge:

- ◆ Überprüfen Sie Passung und Funktion. Die Gehrungssäge darf bei Gehrungs-, Kapp- und Schifterschnitten in keiner Weise beeinträchtigt sein.
- ◆ Die Werkstückauflage kann auf gleiche Höhe der Tischplatte der Gehrungssäge gebracht werden.

Verwenden der anpassbaren Auflage (Abb. H & I)

- ◆ Verwenden Sie die anpassbare Auflage zur Bearbeitung langer Werkstücke.

Ausziehen der Schienen

- ◆ Lösen Sie die Sicherungsschraube (8).
- ◆ Ziehen Sie die anpassbare Auflage wie gewünscht aus.
- ◆ Ziehen Sie die Sicherungsschraube an.
- ◆ Die anpassbare Auflage sollte nur bis zur Wammarkierung herausgezogen werden.

Einstellen der Höhe der Rollenböcke

- ◆ Lösen Sie die Einstellschraube des Rollenbocks am Ende der anpassbaren Auflage wie gezeigt in Abbildung I. Heben Sie den Rollenbock soweit an, dass er auf gleicher Höhe mit der Tischplatte der Gehrungssäge ist.
- ◆ Ziehen Sie die Schraube wieder fest an und wiederholen den Vorgang auf der gegenüberliegenden Seite.

Warnung: Zur Minderung des Verletzungsrisikos vergewissern Sie sich, dass die Rollenböcke so eingestellt sind, dass das Werkstück flach auf dem Tisch der Gehrungssäge aufliegt. Liegen Werkstücke nicht flach auf, könnte das Sägeblatt während des Schneidens blockieren.

Transportgriff (Abb. J)

Es steht ein Griff (6) zur Verfügung, um das Gehrungssägestell zum Arbeitsplatz zu transportieren.

Warnung: Zur Minderung des Verletzungsrisikos versuchen Sie nicht, das Gestell mit daran montierter Säge zu lagern. Dies kann zu Kontrollverlust führen.

Wartung

Warnung: Zur Minderung des Verletzungsrisikos überprüfen Sie regelmäßig, dass alle Schrauben gemäß der Montageanleitung dieses Handbuchs befestigt und eingestellt sind.

Warnung: Verwenden Sie zur Wartung nur identische Ersatzteile. Durch die Verwendung anderer Teile können Gefahren entstehen oder das Produkt beschädigt werden.

Warnung: Verwenden Sie keine Lösungsmittel zur Reinigung von Kunststoffteilen. Die meisten Kunststoffe können durch die Verwendung von handelsüblichen Lösungsmitteln beschädigt werden. Verwenden Sie ein sauberes Tuch, um Schmutz, Staub, Öl, Fett usw. zu entfernen.

Technische Daten

FME790.		
Länge	mm	1120
Länge bei herausgezogenen Streben	mm	2148
Höhe	mm	994
Maximale Arbeitslast	kg	185
Gewicht	kg	14.3

Umweltschutz



Abfalltrennung. Dieses Produkt darf nicht mit normalem Haushaltsabfall entsorgt werden.

Wenn Sie eines Tages feststellen, dass Ihr Produkt von Stanley ersetzt werden muss oder Sie es nicht mehr benötigen, entsorgen Sie es nicht mit dem normalen Haushaltsabfall. Führen Sie dieses Produkt der Abfalltrennung zu.



Die separate Entsorgung von Gebrauchsgütern und Verpackungen ermöglicht das Recycling und die Wiederverwendung der Stoffe. Die Wiederverwendung von Recyclingstoffen hilft, Umweltverschmutzung zu vermeiden und mindert die Nachfrage nach Rohstoffen.

Lokale Vorschriften regeln möglicherweise die getrennte Entsorgung von Elektroprodukten und Haushaltsabfall an kommunalen Entsorgungsstellen oder beim Einzelhändler, wenn Sie ein neues Produkt kaufen.

Stanley Fat Max stellt Möglichkeiten für die Sammlung und das Recycling von Stanley-Fat-Max-Produkten nach Ablauf des Nutzungszeitraums zur Verfügung. Um diesen Service zu nutzen, bringen Sie bitte Ihr Produkt zu einer beliebigen autorisierten Kundendienstwerkstatt, die es in unserem Auftrag sammelt.

Die nächstgelegene autorisierte Kundendienstwerkstatt erfahren Sie über Ihre örtliche Geschäftsstelle von Stanley Fat Max unter der in diesem Handbuch angegebenen Adresse. Alternativ erhalten Sie eine Liste der autorisierten Kundendienstwerkstätten von Stanley Fat Max und vollständige Informationen über unseren Kundendienst im Internet unter: www.2helpU.com.

Garantie

Stanley Europe vertraut in die Qualität seiner Produkte und bietet den professionellen Anwendern des Produktes eine herausragende Garantie. Diese Garantieerklärung gilt zusätzlich zu Ihren Vertragsrechten als privater und nicht professioneller Nutzer und gefährdet diese in keiner Weise. Diese Garantie gilt innerhalb der Staatsgebiete der Mitgliedsstaaten der Europäischen Union und der Europäischen Freihandelszone.

EIN JAHR VOLLSTÄNDIGE GARANTIE

Wenn Ihr Stanley Fat Max-Produkt wegen Material- oder Produktionsmängeln innerhalb von 12 Monaten ab Kauf einen Fehler aufweist, garantiert Stanley Europe unter den folgenden Bedingungen den kostenlosen Austausch aller fehlerhaften Teile oder, nach unserer Wahl, den kostenlosen Austausch des Gerätes:

- ◆ Das Produkt wurde nicht missbräuchlich und nur gemäß den Anweisungen im Handbuch verwendet.
- ◆ Das Produkt war normalem Verschleiß ausgesetzt;
- ◆ Es wurden keine Reparaturversuche durch nicht autorisierte Personen vorgenommen;
- ◆ Der Kaufbeleg wird vorgelegt.
- ◆ Das Stanley Fat Max-Produkt wird vollständig im Originallieferungsumfang zurückgegeben.

Wenn Sie einen Anspruch geltend machen möchten, setzen Sie sich mit Ihrem Händler in Verbindung oder finden Sie die nächste Stanley Fat Max-Kundendienstwerkstatt im Stanley Fat Max-Katalog oder setzen Sie sich mit der örtlichen Stanley-Geschäftsstelle unter der in dieser Betriebsanleitung angegebenen Adresse in Verbindung. Eine Liste der autorisierten Stanley Fat Max-Kundendienstwerkstätten und vollständige Informationen über unseren Kundendienst finden Sie im Internet unter: www.stanley.eu/3

Utilisation prévue

Votre support de scie à ongle Stanley Fat Max FME790 a été conçu pour être utilisé avec une scie à ongle Stanley Fat Max. Cet outil est conçu pour des utilisateurs professionnels et particuliers, non professionnels.

Consignes de sécurité

Avertissements généraux de sécurité



Avertissement ! Lisez tous les avertissements et toutes les consignes de sécurité.

- ◆ Lisez ce manuel intégralement et attentivement avant d'utiliser l'appareil.
- ◆ L'utilisation prévue est décrite dans ce manuel. L'utilisation de tout accessoire, ou ajout, ou toute utilisation de cet appareil autre que celles recommandées dans le présent manuel peuvent présenter un risque de blessures corporelles.
- ◆ Conservez ce manuel pour une utilisation ultérieure.

Utilisation de votre appareil

Soyez toujours attentif lorsque vous utilisez l'appareil.

- ◆ L'utilisation de cet appareil n'est pas prévue pour les personnes (y compris les enfants) ayant des capacités physiques, sensorielles ou mentales limitées, ou qui manquent d'expérience et de connaissances, sauf si ces personnes sont surveillées ou instruites sur l'utilisation de l'appareil par une personne responsable de leur sécurité. Les enfants doivent être surveillés pour s'assurer qu'ils ne jouent pas avec l'appareil.
- ◆ Cet appareil ne doit pas être utilisé comme jouet.
- ◆ Ne l'utilisez que dans un endroit sec. Ne laissez pas l'appareil prendre l'humidité.
- ◆ Cet appareil ne doit pas être immergé dans l'eau.
- ◆ N'ouvrez pas le corps de l'appareil. L'appareil ne comprend aucune pièce destinée à être entretenue par l'utilisateur.
- ◆ N'utilisez pas votre appareil dans des atmosphères explosives, comme en présence de liquides, de gaz ou de poussières inflammables.

Après utilisation

- ◆ Lorsqu'il n'est pas utilisé, l'appareil doit être rangé dans un endroit sec, bien ventilé, et hors de portée des enfants.
- ◆ Les appareils rangés doivent être hors de portée des enfants.
- ◆ Lorsque l'appareil est rangé ou transporté dans un véhicule, il doit être mis dans le coffre ou sanglé pour empêcher tout mouvement dû aux changements de vitesse ou de direction.

Inspection et réparations

- ◆ Vérifiez que l'appareil ne comporte aucune pièce endommagée ou défectueuse avant utilisation. Contrôlez l'absence de pièces cassées, d'interrupteurs endommagés ou de toute autre situation pouvant affecter son fonctionnement.
- ◆ N'utilisez pas l'appareil s'il comporte une pièce endommagée ou défectueuse.
- ◆ Faites réparer ou remplacer toute pièce endommagée ou défectueuse par un réparateur agréé.
- ◆ N'essayez jamais de retirer ou de réparer des pièces autres que celles spécifiées dans le présent manuel.
- ◆ En cas de pièces manquantes, n'assemblez pas le support avant que les pièces manquantes ne soient obtenues et correctement installées.

Instructions de sécurité supplémentaires pour le support de scie à ongle

- ◆ Assemblez entièrement et serrez toutes les fixations requises pour ce support. Vérifiez également de temps en temps le support et assurez-vous que la scie à ongle est toujours serrée. Un support desserré et instable peut bouger pendant l'utilisation et provoquer des blessures graves.
- ◆ Assurez-vous que l'appareil est posé sur une surface plane et solide avant utilisation. Des blessures graves peuvent survenir si l'outil et son support sont instables et basculent.
- ◆ Ne MONTEZ jamais sur l'outil ou son support et ne les utilisez pas comme échelle ou escabeau. Des blessures graves peuvent survenir si l'outil bascule ou si vous entrez accidentellement en contact avec la pièce de coupe. Ne stockez pas de matériaux sur ou près de l'outil si leur accès nécessite de monter sur l'outil ou son support.
- ◆ N'utilisez que nos pièces de rechange. Toute autre pièce de rechange présente un risque. La scie à ongle doit être montée fermement sur le support selon le manuel d'instructions. Alignez, positionnez et équilibrez correctement la scie à ongle selon le manuel d'instructions après avoir monté la scie à ongle sur le support.
- ◆ Ne modifiez jamais le support en aucune manière et ne l'utilisez pas dans un but autre que celui indiqué dans les instructions.
- ◆ La coupe de matériau peut déséquilibrer le support, assurez-vous toujours que le matériau est correctement soutenu. Si la pièce à couper est posée bien au-delà du support de travail, les pieds du support du côté opposé peuvent se soulever en raison d'un déséquilibre de poids. Tenez fermement le côté opposé avant de couper pour empêcher cette situation.

Avertissement ! Pour votre sécurité, ne raccordez jamais l'outil à une source d'alimentation avant que toutes les étapes de l'assemblage ne soient effectuées et que vous n'ayez lu et compris le manuel d'utilisation dans son intégralité.

Risques résiduels.

Des risques résiduels supplémentaires non indiqués dans les avertissements de sécurité inclus peuvent survenir lors de l'utilisation de l'outil. Ces risques peuvent survenir en cas de mauvaise utilisation, d'utilisation prolongée, etc.

Même en appliquant les réglementations de sécurité pertinentes et en mettant en œuvre les dispositifs de sécurité, certains risques résiduels ne peuvent être évités. Ils comprennent :

- ◆ Les blessures provoquées par le contact avec des pièces en rotation/mouvement.
- ◆ Les blessures provoquées en changeant des pièces, lames ou accessoires.
- ◆ Les blessures provoquées par une utilisation prolongée de l'outil. Assurez-vous de faire des pauses régulières lorsque vous utilisez un outil au pendant des périodes prolongées.
- ◆ Diminution de l'acuité auditive.
- ◆ Les risques sanitaires provoqués par l'inspiration de poussières créées lors de l'utilisation de l'outil (par exemple : le travail sur le bois, en particulier le chêne, le hêtre, et la fibre MDF.)

Fonctions

Cet outil comprend quelques-unes ou toutes les fonctions suivantes.

1. Support à rouleaux
2. Vis de réglage du support à rouleaux
3. Poignée de verrouillage des pieds
4. Goupille de verrouillage des pieds
5. Bras de fixation
6. Poignée de transport
7. Support extensible
8. Goupille de verrouillage

Utilisation

Préparation du support (Fig. A)

- ◆ Couchez la surface supérieure du support au sol avec les pieds repliés par-dessus.
- ◆ Insérez une goupille de verrouillage de pied (4) et tournez ce pied jusqu'à ce que la goupille de verrouillage se mette en place en cliquant.
- ◆ Faites de même avec les trois pieds restants.
- ◆ Levez le support.

- ◆ Assurez-vous que le support est stable et que toutes les goupilles de verrouillage sont en position.

Assemblage des supports à rouleaux (Fig. B & C)

Les supports à rouleaux permettent d'équilibrer la pièce d'ouvrage pendant la coupe.

Pour assembler les supports à rouleaux :

- ◆ Vissez les vis de blocage (8) dans leurs trous à chaque extrémité du support, comme indiqué à la Figure B.
- ◆ Insérez les supports à rouleaux (1) dans les cavités carrées à chaque extrémité du support, Figure C.
- ◆ Posez et serrez les vis de réglage (2) à chaque extrémité du support, Figure C.

Montage de la scie à onglet avec les bras de fixation au support (Fig. D, E, F & G)

Préparez les bras de fixation (Fig. D)

- ◆ Insérez deux boulons M8x60 avec rondelles (9) dans chaque bras de fixation.

Avertissement ! Éteignez l'outil et débranchez l'alimentation avant de le monter sur le support. Un démarrage accidentel pendant l'assemblage peut provoquer des blessures.

Pour vous assurer que la scie sera équilibrée et stable pendant l'utilisation, les quatre coins de la scie doivent être boulonnés aux bras de fixation avant utilisation. Assurez-vous que les boulons ne dépassent pas au-dessus de la table de la scie à onglet.

Montage de la scie à onglet sur les bras de fixation (Fig. E)

La scie dispose de quatre trous qui s'alignent avec les fentes dans les bras de fixation. Voir la Figure E.

- ◆ Posez les bras de fixation vers le bas.
- ◆ Levez un côté de la scie et posez un bras de fixation en-dessous, en alignant les vis à tête cylindrique creuse avec les trous de montage de la scie à onglet, comme indiqué en figure E.
- ◆ Installez la scie à onglet sur le bras de fixation, en faisant passer les vis à tête cylindrique creuse par chaque trou de montage.
- ◆ Utilisez un écrou et une rondelle simples (10) pour maintenir en position.
- ◆ Répétez les 4 étapes ci-dessus pour installer le second support de l'autre côté de la scie.
- ◆ Assurez-vous que les supports sont parallèles entre eux. Utilisez une clé réglable pour serrer chaque écrou.

Fixation de l'ensemble scie à onglet avec maintien au support (Fig. F & G)

- ◆ Soulevez l'ensemble scie avec maintien, de façon à ce que l'ensemble penche légèrement vers vous.
- ◆ Lorsque l'ensemble de maintien est penché vers vous, accrochez son rebord frontal sur le rail frontal du support, comme en Figure F.

Avertissement ! Pour éviter des blessures graves, avant d'installer le rebord arrière du maintien, assurez-vous que le rebord frontal incurvé est bien fixé sur le rail frontal. Si ce n'est pas le cas, vous risquez de perdre le contrôle de l'ensemble de montage de la scie.

- ◆ Abaissez l'ensemble de maintien, de façon à ce que le rebord arrière s'installe complètement sur le rail arrière, comme en Figure G.

Remarque : Maintenez d'une main l'ensemble de maintien jusqu'à ce que les deux leviers soient fermement verrouillés.

- ◆ Vérifiez la position et ajustez si nécessaire, pour vous assurer que le poids de la scie est équitablement réparti sur les rails comme indiqué en Figure G.
- ◆ Assurez-vous que la scie est entièrement installée et verrouillée en position, puis serrez les quatre écrous pour maintenir la scie sur le support de maintien.

Retirer la scie du support

- ◆ Desserrez les bras de fixation pour débloquer l'ensemble scie et maintien.
- ◆ Levez la scie du rail arrière du support pour la libérer.
- ◆ Penchez légèrement l'ensemble vers vous, levez la partie frontale de l'ensemble pour la libérer du rail frontal, comme en Figure F.

Test de compatibilité du support

Avec la scie montée sur le support :

- ◆ Vérifiez l'ajustement et le fonctionnement. Il ne doit y avoir aucune interférence de la scie à onglet sur l'ensemble des coupes d'onglet, en biseau ou composée.
- ◆ Le support de travail peut être réglé à une hauteur étant à niveau avec le sommet de la table de la scie à onglet.

Utilisation du support extensible (Fig. H & I)

- ◆ Utilisez le support extensible si vous travaillez avec des pièces de grande taille.

Extension des rails

- ◆ Desserrez les vis de blocage (8).
- ◆ Étendez le support extensible à la position souhaitée.
- ◆ Serrez les vis de blocage.
- ◆ Si le support extensible est déployé jusqu'à la position d'avertissement, ne le déployez pas plus.

Régler la hauteur des supports à rouleaux

- ◆ Desserrez la vis de réglage du support à rouleaux à l'extrémité du support extensible, comme indiqué en Figure I. Levez le support à rouleaux au niveau du sommet de la table de la scie à onglet.
- ◆ Resserrez la poignée et répétez de l'autre côté.

Avertissement : Pour réduire le risque de blessure, assurez-vous que les supports à rouleaux sont réglés de manière à ce que la pièce d'ouvrage soit à plat sur la table de la scie à onglet. Les pièces d'ouvrages qui ne sont pas posées à plat peuvent entraîner le grippage de la lame pendant la coupe.

Poignée de transport (Fig. J)

Une poignée (6) est fournie pour transporter le support de scie à onglet vers et hors du lieu de travail.

AVERTISSEMENT : Pour réduire le risque de blessure personnelle, NE tentez PAS de stocker le support avec la scie installée. Une perte de contrôle peut se produire.

Maintenance

Avertissement : Pour réduire le risque de blessure, assurez-vous de temps en temps que toutes les fixations sont fixées et réglées selon les instructions d'assemblage figurant dans ce manuel.

Avertissement : Pour les réparations, n'utilisez que nos pièces de rechange identiques. L'utilisation de toute autre pièce peut présenter un risque et peut endommager le produit.

Avertissement : N'utilisez pas de solvant pour nettoyer les pièces en plastique. La plupart des plastiques peuvent être endommagés par les solvants commerciaux, vous risquez donc d'endommager le produit en utilisant des solvants. Utilisez un chiffon propre pour nettoyer la crasse, la poussière, l'huile, la graisse, etc.

Données techniques

FME790		
Longueur	mm	1120
Longueur avec les barres déployées	mm	2148
Hauteur	mm	994
Charge maximale de travail	kg	185
Poids	kg	14.3

Protection de l'environnement



Collecte sélective. Ne pas jeter ce produit avec les ordures ménagères.

Si votre produit Stanley est en fin de vie ou que vous ne l'utilisez plus, ne le jetez pas avec les ordures ménagères. La collecte sélective des produits et emballages usagés permet de recycler et réutiliser leurs matériaux.



La collecte sélective des produits usagés et des emballages permet le recyclage et la réutilisation des matériaux. La réutilisation de matériaux recyclés aide à protéger l'environnement contre la pollution et à réduire la demande en matière première.

Les règlements locaux peuvent prévoir une collecte sélective des produits électriques dans les sites de déchetterie municipale ou par collecte sur les lieux d'achat des produits neufs.

Stanley Fat Max dispose d'installations pour la collecte et le recyclage des produits Stanley Fat Max en fin de vie. Pour profiter de ce service, veuillez rapporter votre produit auprès d'un centre de réparation agréé qui le recyclera en notre nom.

Vous pouvez vérifier où se trouve le réparateur agréé le plus proche en contactant votre filiale Stanley Fat Max locale à l'adresse indiquée dans ce manuel. En outre, une liste des réparateurs agréés Stanley Fat Max et les coordonnées complètes de notre service après-vente sont disponibles sur le site Internet : www.2helpU.com

Garantie

Stanley Europe est confiant dans la qualité de ses produits et propose à tous les professionnels qui les utilisent, une garantie exceptionnelle. Cette déclaration de garantie s'ajoute à et ne contredit en aucun cas vos droits contractuels en tant qu'utilisateur privé non professionnel. Cette garantie est valable au sein des territoires des États membres de l'Union Européenne et au sein de la Zone européenne de libre-échange.

GARANTIE COMPLÈTE D'UN AN

Si votre produit Stanley Fat Max présentait un vice de matériau ou de fabrication dans les 12 mois à compter de sa date d'achat, Stanley Europe garantit le remplacement gratuit de toute pièce défectueuse ou, à son entière discrétion, le remplacement gratuit de l'appareil, à condition que :

- ◆ Le produit n'ait pas subi une mauvaise utilisation et ait été utilisé selon le manuel d'instructions.
- ◆ Le produit ait été soumis à une usure normale ;
- ◆ Aucune réparation n'ait été effectuée par du personnel non autorisé ;
- ◆ Une preuve d'achat soit fournie.
- ◆ Le produit Stanley Fat Max soit retourné complet, avec l'ensemble de ses composants originaux

Pour faire une demande de remboursement ou d'échange, veuillez contacter votre revendeur, ou trouver l'adresse d'un centre de réparation agréé Stanley Fat Max proche de chez vous dans le catalogue Stanley Fat Max, ou contacter votre succursale Stanley à l'adresse indiquée dans cette notice d'instructions. Une liste des centres de réparation agréés Stanley Fat Max et tout détail complémentaire concernant notre service après-vente, sont à votre disposition sur notre site Internet à : www.stanley.eu/3

Usò previsto

Il supporto della sega per tagli obliqui FME790 Stanley Fat Max è stato progettato per l'uso con seghe per tagli obliqui Stanley Fat Max. Questo apparato è adatto all'uso professionale, privato e non professionale.

Istruzioni di Sicurezza

Avvertenze generali di sicurezza



Avvertenza! Leggere attentamente tutte le avvertenze e le istruzioni.

- ◆ Leggere interamente e con attenzione il presente manuale prima di adoperare l'apparato.
- ◆ L'uso previsto è indicato nel presente manuale. L'uso di accessori o attrezzature o l'esecuzione con l'apparato di operazioni diverse da quelle consigliate nel presente manuale di istruzioni può comportare il rischio di lesioni personali.
- ◆ Conservare questo manuale per successive consultazioni.

Utilizzo dell'apparato

Prestare sempre la dovuta cautela durante l'utilizzo dell'apparato.

- ◆ Questo apparecchio non è destinato per l'uso da parte di persone (compresi i bambini) con capacità fisiche, sensoriali o mentali ridotte, o prive di esperienza e conoscenza, a meno che non abbiano ottenuto sorveglianza o istruzioni riguardo all'uso dell'apparecchio da parte di una persona responsabile della loro sicurezza. I bambini devono essere sorvegliati per assicurarsi che non giochino con l'apparecchio.
- ◆ L'apparato non va utilizzato come giocattolo.
- ◆ Utilizzare esclusivamente in un ambiente asciutto. Non bagnare l'apparato.
- ◆ Non immergere l'apparato in acqua.
- ◆ Non aprire l'involucro. Non vi sono parti riparabili dall'utente all'interno.
- ◆ Non azionare l'apparato in ambienti con atmosfera esplosiva, ad esempio in presenza di liquidi, gas o polveri infiammabili.

Dopo l'uso

- ◆ Quando non è utilizzato, l'apparato deve essere riposto in un luogo asciutto e ben ventilato, lontano dalla portata dei bambini.
- ◆ I bambini non devono poter accedere agli apparati riposti.
- ◆ Quando è riposto o trasportato su un veicolo, l'apparato deve essere collocato nel bagagliaio o bloccato per evitarne lo spostamento dovuto a cambiamenti improvvisi di velocità o direzione.

Ispezione e riparazioni

- ◆ Prima dell'uso, verificare che non vi siano parti danneggiate o difettose.
Controllare se sono presenti parti rotte, danni agli interruttori e qualsiasi altra condizione che possa compromettere il funzionamento dell'apparato.
- ◆ Non utilizzare l'apparato se presenta parti danneggiate o difettose.
- ◆ Eventuali parti difettose o danneggiate devono essere sostituite o riparate da un tecnico autorizzato.
- ◆ Non tentare di rimuovere o sostituire parti diverse da quelle specificate in questo manuale.
- ◆ In caso di parti mancanti, non montare il supporto fino alla ricezione e alla corretta installazione di tali parti.

Ulteriori istruzioni di sicurezza per supporti di seghe per tagli obliqui

- ◆ Assemblare completamente e serrare tutti i dispositivi di fissaggio necessari per il supporto. Inoltre, controllare periodicamente il supporto e verificare che la sega per tagli obliqui sia ancora ben serrata. Un supporto allentato poco stabile potrebbe spostarsi durante l'uso e provocare gravi lesioni.
- ◆ Prima di metterla in funzione, assicurarsi che l'unità sia collocata su una superficie solida e piana. Se l'utensile con il supporto è instabile e si inclina potrebbero verificarsi gravi infortuni.
- ◆ Non STARE IN PIEDI sullo strumento o sul supporto o utilizzarli come scala o impalcatura. Possono verificarsi gravi infortuni se l'utensile è inclinato o se si entra a contatto in modo accidentale con l'utensile di taglio. Non riporre materiali sopra o accanto all'utensile, dove sia necessario mettersi in piedi su di esso o sul supporto per raggiungerli.
- ◆ Usare esclusivamente pezzi di ricambio originali. L'uso di pezzi di ricambio non originali potrebbe comportare un pericolo. La sega per tagli obliqui deve essere montata saldamente sul supporto seguendo il manuale di istruzioni. Una volta montata la sega per tagli obliqui, allinearla, posizionala e bilanciarla in modo corretto seguendo il manuale di istruzioni.
- ◆ Non modificare mai in alcun modo il supporto o utilizzarlo per scopi diversi da quelli indicati nelle istruzioni.
- ◆ Il taglio del materiale può causare lo sbilanciamento del supporto; accertarsi sempre che il materiale sia adeguatamente sostenuto. Se il pezzo che si sta tagliando sporge al di fuori del supporto di lavoro, le gambe del supporto sul lato opposto potrebbero sollevarsi improvvisamente a causa dello squilibrio di peso. Per evitare tale situazione, tenere fermo il lato opposto prima di procedere al taglio.

Avvertenza! Per la propria sicurezza, non collegare mai all'alimentazione elettrica fino al completamento di tutte le fasi di assemblaggio e solo dopo aver letto e compreso per intero il manuale del proprietario.

Rischi residui.

Potrebbero verificarsi ulteriori rischi residui se l'apparato viene usato in un modo non indicato nelle avvertenze di sicurezza accluse. Tali rischi possono derivare da un uso scorretto, prolungato, ecc.

Malgrado l'applicazione delle principali regole di sicurezza e l'uso di dispositivi di sicurezza, alcuni rischi residui non possono essere evitati. Sono inclusi:

- ◆ Lesioni causate dal contatto con parti rotanti/in movimento.
- ◆ Lesioni subite durante la sostituzione di parti, lame o accessori.
- ◆ Lesioni causate dall'uso prolungato di un utensile. Quando si usa un utensile per periodi prolungati, assicurarsi di effettuare pause regolari.
- ◆ Menomazioni uditive.
- ◆ Rischi per la salute causati dalla respirazione della polvere sviluppata durante l'uso dell'utensile (ad esempio, quando si lavora con il legno, specialmente di quercia e di faggio e con pannelli di fibra a media densità).

Caratteristiche

Il presente utensile comprende alcune o tutte le seguenti caratteristiche.

1. Staffa del rullo
2. Vite di regolazione della staffa del rullo
3. Maniglia di bloccaggio della gamba
4. Perno di bloccaggio della gamba
5. Braccio di fissaggio
6. Impugnatura di trasporto
7. Staffa modulabile
8. Perno di bloccaggio

Uso

Preparazione del supporto (Fig. A)

- ◆ Appoggiare la superficie superiore del supporto sul pavimento, con le gambe piegate verso l'alto.
- ◆ Inserire un perno di bloccaggio della gamba (4) e ruotare la gamba fino allo scatto in posizione del perno di bloccaggio.
- ◆ Ripetere l'operazione con le altre tre gambe.
- ◆ Sollevare il supporto.
- ◆ Verificare che il supporto sia stabile e che tutti i perni di bloccaggio siano in posizione.

Assemblaggio delle staffe del rullo (Fig. B e C)

Le staffe del rullo aiutano a bilanciare il pezzo da lavorare durante le operazioni di taglio.

Per assemblare le staffe del rullo:

- ◆ Avvitare le viti di bloccaggio (8) all'interno dei relativi fori su entrambe le estremità del supporto, come mostrato nella Figura B.
- ◆ Inserire le staffe del rullo (1) all'interno dei fori quadrati su entrambe le estremità del supporto, Figura C.
- ◆ Collocare e serrare le viti di regolazione (2) su entrambe le estremità del supporto, Figura C.

Fissaggio della sega per tagli obliqui con bracci di sostegno al supporto (Fig. D, E, F e G)

Preparare i bracci di sostegno (Fig. D)

- ◆ Inserire due bulloni e rondelle M8x60 (9) all'interno di ciascun braccio di sostegno.

Avvertenza! Spegnerne l'interruttore dell'utensile e scollegare l'alimentazione prima di montare il supporto. L'accensione accidentale durante l'assemblaggio può causare lesioni.

Per assicurare l'equilibrio e la stabilità durante l'uso della sega, tutti e quattro gli angoli dell'utensile devono essere fissati con bulloni prima di procedere all'utilizzo. Assicurarsi che i bulloni non si estendano al di sopra del tavolo della sega per tagli obliqui.

Fissaggio della sega per tagli obliqui ai bracci di sostegno (Fig. E)

La sega ha quattro fori che si allineano con le scanalature nei bracci di sostegno. Vedere la Figura E.

- ◆ Collocare i bracci di sostegno rivolti verso il basso.
- ◆ Sollevare un lato della sega e posizionarvi sotto un braccio di sostegno, allineando le viti a testa cilindrica con esagono incassato ai fori di montaggio della sega per tagli obliqui, come mostrato nella Figura E.
- ◆ Collocare la sega per tagli obliqui sul braccio di sostegno, introducendo le viti a testa cilindrica con esagono incassato in ogni foro di montaggio.
- ◆ Utilizzare una rondella e un dado comuni (10) per serrare in posizione.
- ◆ Ripetere i 4 passaggi precedenti per installare la seconda staffa nell'altro lato della sega.
- ◆ Assicurarsi che le staffe siano parallele l'una all'altra. Utilizzare una chiave inglese per utensili per serrare ogni dado.

Fissaggio della sega per tagli obliqui e del gruppo staffe al supporto (Fig. F e G)

- ◆ Sollevare la sega e il gruppo staffe, inclinando leggermente il gruppo verso il proprio corpo.

- ◆ Quando il gruppo staffe è inclinato verso il proprio corpo, agganciare il bordo anteriore sulla guida anteriore del supporto; vedere la Figura F.

Avvertenza! Al fine di evitare gravi lesioni, prima di posizionare l'estremità posteriore della staffa assicurarsi che il bordo anteriore curvo della staffa di montaggio sia saldamente inserito sulla guida anteriore. In caso contrario, potrebbe verificarsi una perdita di controllo del gruppo di montaggio della sega da parte dell'utente.

- ◆ Abbassare il gruppo staffe, facendo in modo che il bordo posteriore sia completamente posizionato sulla guida posteriore, Figura G.

Nota: usare una mano per sostenere il gruppo staffe di montaggio finché entrambe le leve risultino saldamente bloccate.

- ◆ Controllare la posizione e regolare se necessario, per assicurarsi che il peso della sega sia distribuito in modo equilibrato sulle guide, come mostrato nella Figura G.
- ◆ Assicurarsi che la sega sia completamente posizionata e bloccata in sede, quindi serrare i quattro dadi per fissare la sega alla staffa di montaggio.

Rimozione della sega dal supporto

- ◆ Allentare i bracci di bloccaggio per sbloccare la sega e il gruppo staffe di montaggio.
- ◆ Sollevare la sega e rimuoverla dalla guida posteriore del supporto per sganciarla.
- ◆ Ruotare leggermente il gruppo verso il proprio corpo, sollevando la parte anteriore del gruppo per sganciarlo dalla guida anteriore del supporto; vedere la Figura F.

Test di compatibilità del supporto

Con la sega montata sul supporto:

- ◆ Controllare l'attacco e il funzionamento. Non deve esserci alcuna interferenza della sega per tagli obliqui durante tutte le operazioni di taglio obliquo, inclinato e composto.
- ◆ Il supporto di lavoro può essere regolato a un'altezza che corrisponda al piano del tavolo della sega per tagli obliqui.

Utilizzo della staffa modulabile (Fig. H e I)

- ◆ Utilizzare la staffa modulabile quando si lavora con pezzi di grandi dimensioni.

Estensione delle guide

- ◆ Allentare la vite di bloccaggio (8).
- ◆ Estendere la staffa modulabile alla posizione desiderata.
- ◆ Serrare la vite di bloccaggio.
- ◆ Una volta allungata la staffa modulabile alla posizione di avvertenza, non allungarla ulteriormente.

Regolazione dell'altezza delle staffe del rullo

- ◆ Allentare la vite di regolazione della staffa del rullo sull'estremità della staffa modulabile, come mostrato nella Figura I. Sollevare la staffa del rullo a un'altezza che corrisponda al piano del tavolo della sega per tagli obliqui.
- ◆ Serrare nuovamente la manopola e ripetere sul lato opposto.

Avvertenza: per ridurre il rischio di lesioni, assicurarsi che le staffe del rullo siano regolate in modo che il pezzo da lavorare si trovi in posizione piana sul tavolo della sega per tagli obliqui. I pezzi da lavorare che non siano in posizione piana possono causare l'inceppamento della lama durante il taglio.

Impugnatura di trasporto (Fig. J)

È stata fornita in dotazione un' impugnatura (6) per trasportare il supporto della sega per tagli obliqui dentro e fuori dall'area di lavoro.

AVVERTENZA: per ridurre il rischio di lesioni personali, NON tentare di riporre il supporto con la sega collegata. Potrebbe verificarsi una perdita del controllo.

Manutenzione

Avvertenza: per ridurre il rischio di lesioni, controllare periodicamente che tutti i dispositivi di fissaggio siano collegati e regolati in conformità alle istruzioni di montaggio indicate nel presente manuale.

Avvertenza: Durante le operazioni di manutenzione, utilizzare solamente parti di ricambio identiche. L'uso di altre parti non conformi potrebbe comportare pericoli o danneggiare il prodotto.

Avvertenza: evitare l'uso di solventi durante la pulizia delle parti di plastica. La maggior parte delle materie plastiche può essere danneggiata da solventi presenti in commercio e subire danni derivanti dall'uso di questi. Utilizzare panni puliti per rimuovere sporczia, polvere, olio, grasso, ecc.

Dati Tecnici

FME790		
Lunghezza	mm	1120
Lunghezza con barre estese	mm	2148
Altezza	mm	994
Carico di lavoro massimo	kg	185
Peso	kg	14.3

Protezione dell'ambiente



Raccolta separata. Questo prodotto non deve essere smaltito insieme ai normali rifiuti domestici.

Se il prodotto Stanley deve essere sostituito o non è più utilizzato, non smaltirlo insieme ai rifiuti domestici. Rendere disponibile questo prodotto per la raccolta separata.



La raccolta separata di prodotti e imballaggi usati consente il riciclaggio dei materiali e il loro riutilizzo. Il riutilizzo dei materiali riciclati aiuta a prevenire l'inquinamento ambientale e riduce la domanda di materiali grezzi.

E' possibile che le normative locali prevedano la raccolta separata di prodotti elettrici domestici, presso siti municipali o presso il rivenditore dove è stato acquistato un nuovo prodotto.

Stanley Fat Max offre un servizio di ritiro e riciclaggio dei prodotti Stanley Fat Max alla fine della loro vita utile. Per sfruttare questo servizio, restituire il prodotto a qualsiasi agente di riparazione autorizzato che lo ritirerà per vostro conto.

È possibile individuare il riparatore autorizzato più vicino rivolgendosi all'ufficio Stanley Fat Max di zona all'indirizzo indicato nel presente manuale. Altrimenti, è possibile consultare un elenco dei riparatori autorizzati Stanley Fat Max e tutti i dettagli relativi alla nostra assistenza post-vendita al sito Internet: www.2helpU.com

Garanzia

Stanley Europe realizza prodotti di qualità e offre una garanzia eccezionale per i professionisti che utilizzano i suoi apparati. Questa dichiarazione di garanzia è aggiuntiva e non pregiudica in alcun modo i diritti effettivi dell'acquirente come utente privato non professionista. La garanzia è valida sui territori degli stati membri dell'Unione Europea o dell'EFTA (Associazione europea di libero scambio).

GARANZIA COMPLETA DI UN ANNO

Se entro 12 mesi dalla data di acquisto il prodotto Stanley Europe si rivelasse difettoso a causa di imperfezioni nei materiali o nella costruzione, Stanley Europe garantisce la sostituzione gratuita di tutte le parti difettose oppure, a nostra discrezione, la sostituzione gratuita dell'intero apparato a condizione che:

- ◆ Il prodotto non sia stato utilizzato in modo scorretto ma secondo il manuale d'istruzioni.
- ◆ Il prodotto sia stato soggetto a normale usura;
- ◆ Le riparazioni non siano state tentate da persone non autorizzate;
- ◆ Sia mostrata una prova di acquisto.
- ◆ Il prodotto Stanley Fat Max sia restituito completo con tutti i componenti originali

Se si desidera presentare un reclamo, si prega di contattare il venditore o individuare l'agente di riparazione autorizzato Stanley Fat Max più vicino nel catalogo Stanley Fat Max o di rivolgersi all'ufficio Stanley di zona all'indirizzo indicato nel presente manuale. È possibile consultare un elenco degli agenti riparatori autorizzati Stanley Fat Max e tutti i dettagli relativi alla nostra assistenza post-vendita, nel sito Internet: www.stanley.eu/3

Bedoeld gebruik

Uw Stanley Fat Max FME790-verstekzaagstandaard is ontworpen voor gebruik met een Stanley Fat Max-verstekzaag. Dette verktøyet er tiltenkt både fagarbeidere og private brukere.

Instructies voor de veiligheid

Algemene veiligheidswaarschuwingen



Waarschuwing! Lees alle veiligheidswaarschuwingen en alle instructies.

- ◆ Lees deze volledige handleiding aandachtig door voordat u het apparaat in gebruik neemt.
- ◆ Het bedoeld gebruik wordt beschreven in deze handleiding. Het gebruik van een accessoire of hulpstuk dat niet wordt aanbevolen of het uitvoeren van een handeling met dit gereedschap voor andere doeleinden dan wordt geadviseerd in deze gebruikershandleiding, kan leiden tot risico op persoonlijk letsel.
- ◆ Bewaar deze handleiding zodat u deze later ook nog kunt raadplegen.

Uw apparaat gebruiken

Wees altijd voorzichtig wanneer u het apparaat gebruikt.

- ◆ Het is niet de bedoeling dat het apparaat wordt gebruikt door personen (waaronder kinderen) met verminderde fysieke, sensorische of psychische vermogens, of door personen die het ontbreekt aan ervaring en kennis, tenzij onder toezicht en na instructie over het gebruik van het apparaat door iemand die verantwoordelijk is voor hun veiligheid. Houd toezicht op kinderen zodat zij niet met het apparaat kunnen spelen.
- ◆ Gebruik het apparaat niet als speelgoed.
- ◆ Gebruik het apparaat alleen in een droge ruimte. Zorg dat het apparaat niet nat wordt.
- ◆ Dompel het apparaat niet onder in water.
- ◆ Open de behuizing niet. Binnenin bevinden zich geen onderdelen waaraan de gebruiker onderhoud kan uitvoeren.
- ◆ Gebruik het apparaat niet in een explosieve omgeving, zoals in de nabijheid van ontvlambare vloeistoffen, gassen of stof.

Na gebruik

- ◆ Wanneer het apparaat niet wordt gebruikt, moet het op een droge, goed verluchte plaats buiten het bereik van kinderen worden bewaard.
- ◆ Kinderen horen geen toegang te hebben tot opgeslagen apparaten.

- ◆ Wanneer het apparaat in een voertuig wordt bewaard of vervoerd, moet het in de bagageruimte worden geplaatst of worden vastgemaakt opdat het niet zou bewegen bij een plotse verandering van snelheid of rijrichting.

Inspectie en reparaties

- ◆ Kijk vóór gebruik na of het apparaat beschadigde of defecte onderdelen omvat.
Let op kapotte onderdelen en andere omstandigheden die het gebruik ervan zouden kunnen beïnvloeden.
- ◆ Gebruik het apparaat niet indien een onderdeel ervan beschadigd of defect is.
- ◆ Laat beschadigde of defecte onderdelen vervangen door een erkende reparateur.
- ◆ Probeer nooit andere onderdelen dan de in deze handleiding vermelde onderdelen te verwijderen of vervangen.
- ◆ Als er een onderdeel ontbreekt, dient u de standaard niet in elkaar te zetten totdat alle onderdelen aanwezig en juist gemonteerd zijn.

Aanvullende veiligheidsinstructies voor verstekzaagstandaarden

- ◆ Het is noodzakelijk dat deze standaard volledig in elkaar wordt gezet en alle bevestigingen stevig worden vastgemaakt voor gebruik. Controleer tevens regelmatig de standaard en zorg dat de verstekzaag altijd stevig is vastgemaakt. Een onstabiele, loszittende standaard kan tijdens gebruik verschuiven en ernstig letsel veroorzaken.
- ◆ Plaats de volledige eenheid op een vlak en stevig oppervlak voordat u het gebruikt. Als het gereedschap met de standaard onstabiel is en kantelt, kan dit ernstig letsel teweegbrengen.
- ◆ STA nooit op het gereedschap of de standaard of gebruik ze niet als ladder of stelling. U kunt ernstig letsel oplopen als het gereedschap kantelt of wanneer u per ongeluk met de zaag in aanraking komt. Berg geen materialen op bovenop of in de buurt van het gereedschap waarbij het nodig is om op het gereedschap of de standaard te staan om eraan te kunnen.
- ◆ Gebruik alleen onze reserveonderdelen. Andere onderdelen gebruiken, kan gevaar opleveren. Installeer de verstekzaag stevig op de standaard, in overeenstemming met de gebruikershandleiding. Installeer, balanceer en lijn de verstekzaag uit volgens de gebruikershandleiding zodra de verstekzaag op de standaard is bevestigd.
- ◆ Pas de standaard op geen enkele manier aan en gebruik de standaard alleen zoals aangegeven in de handleiding.
- ◆ Het te zagen materiaal kan ervoor zorgen dat de standaard onstabiel wordt, zorg dat het materiaal altijd voldoende wordt ondersteund.

Als het te zagen werkstuk ver van de steun wordt geplaatst, kunnen de poten aan de andere kant van de standaard plotseling omhoog komen door een onevenwicht. Houd de andere kant stevig vast alvorens te zagen om dit soort situatie te vermijden.

Waarschuwing! Voor uw veiligheid dient u de stekker pas in het stopcontact te steken zodra alle montagestappen voltooid zijn en u de volledige gebruikershandleiding hebt gelezen en begrepen.

Restrisico's.

Er kunnen restrisico's optreden wanneer u het gereedschap gebruikt op een manier die niet in de bijgesloten veiligheids waarschuwingen werd omschreven. Deze risico's kunnen voortvloeien uit een foutief gebruik, langdurig gebruik, enz.

Ook al worden de relevante veiligheidsvoorschriften en de veiligheidsvoorzieningen toegepast, bepaalde overige risico's kunnen niet worden vermeden. Deze omvatten:

- ◆ Verwondingen die worden veroorzaakt door het aanraken van draaiende/bewegende delen.
- ◆ Verwondingen die worden veroorzaakt door het vervangen van onderdelen, bladen of accessoires.
- ◆ Verwondingen die worden veroorzaakt door het langdurig gebruik van gereedschap. Wanneer u gereedschap langdurig gebruikt, dient u regelmatig een pauze in te lassen.
- ◆ Gehoorbeschadiging.
- ◆ Gezondheidsrisico's ten gevolge van het inademen van stof dat door het gebruik van het instrument ontstaat (bijvoorbeeld wanneer u werkt met hout, in het bijzonder eik, beuk en MDF).

Onderdelen

Dit gereedschap bevat bepaalde of alle onderstaande onderdelen:

1. Rolbeugel
2. Afstelschroef voor rolbeugel
3. Vastzethendel voor poot
4. Vergrendelingspen voor poot
5. Bevestigingsarm
6. Draaghandgreep
7. Schaalbare beugel
8. Vergrendelingspen

Gebruik

De standaard gereed maken voor gebruik (Afb. A)

- ◆ Leg het bovenvlak van de standaard op de vloer met de opgevouwen poten naar boven gericht.
- ◆ Duw een vergrendelingspen (4) in de poot en draai de relevante poot totdat de vergrendelingspen op zijn plaats klikt.

- ◆ Doe hetzelfde voor de drie andere poten.
- ◆ Til de standaard op.
- ◆ Controleer of de standaard stabiel is en alle vergrendelingspenen in positie zijn.

De rolbeugels in elkaar zetten (Afb. B & C)

De rolbeugels houden het werkstuk tijdens het zagen in evenwicht.

De rolbeugels in elkaar zetten:

- ◆ Schroef de vergrendelingschroeven (8) door de openingen aan weerskanten van de standaard vast, zoals weergegeven in Afbeelding B.
- ◆ Breng de rolbeugels (1) in de vierkante openingen aan weerskanten van de standaard, zie Afbeelding C.
- ◆ Installeer en draai de afstelschroeven (2) aan weerskanten van de standaard vast, zie Afbeelding C.

Maak de verstekzaag met behulp van de steunarmen aan de standaard vast (Afb. D, E, F & G).

De steunarmen gereed maken voor gebruik (Afb. D)

- ◆ Steek twee M8x60 bouten en sluitringen (9) in elke steunarm.

Waarschuwing! Schakel het gereedschap uit en haal de stekker uit het stopcontact voordat u het aan de standaard vastmaakt. Een ongewilde inschakeling tijdens de montage kan letsel veroorzaken.

Om evenwicht en stabiliteit tijdens het gebruik van de zaag te verzekeren, dient u ervoor te zorgen dat alle vier de hoeken van de zaag met bouten aan de montagearmen zijn vastgemaakt. Zorg dat de bouten niet boven de tafel van de verstekzaag komen.

De verstekzaag aan de steunarmen vastmaken (Afb. E)

De zaag is voorzien van vier gaten die zich op één lijn bevinden met de gleuven in de steunarmen. Zie Afbeelding E.

- ◆ Breng de steunarmen omlaag.
- ◆ Til één zijde van de zaag op en plaats een steunarm eronder. Breng hierbij de inbusbouten op één lijn met de montagegaten op de verstekzaag, zoals weergegeven in Afbeelding E.
- ◆ Installeer de verstekzaag op de steunarm en steek de inbusbouten door de montagegaten.
- ◆ Zet de verstekzaag in positie vast met behulp van een sluitring en moer (10).
- ◆ Herhaal de 4 bovenstaande stappen om de tweede beugel aan de andere kant van de zaag te installeren.
- ◆ Zorg dat beide beugels parallel met elkaar zijn. Draai elke moer vast met behulp van een verstelbare moersleutel.

Maak de verstekzaag en het beugelgedeelte aan de standaard vast (Afb. F & G).

- ◆ Til de zaag en het beugelgedeelte op en kantel het geheel lichtjes richting uw lichaam.
- ◆ Als het beugelgedeelte naar u toe is gekanteld, haakt u de voorkant vast aan de voorste stang van de standaard, zie Afbeelding F.

Waarschuwing! Om ernstig letsel te vermijden, dient u ervoor te zorgen dat - voordat u de achterkant van de beugel installeert - de gebogen voorkant van de montagebeugel stevig over de voorste stang komt te zitten. Anders kunt u de controle over het zaaggedeelte verliezen.

- ◆ Laat het beugelgedeelte zakken zodat de achterkant volledig over de achterste stang komt te zitten, zie Afbeelding G.

Opmerking: Houd het montagebeugelgedeelte met één hand vast totdat beide hendels stevig zijn vastgemaakt.

- ◆ Controleer de positie en pas indien nodig aan om ervoor te zorgen dat het gewicht van de zaag gelijkmatig over de stangen is verdeeld, zoals weergegeven in Afbeelding G.
- ◆ Zorg dat de zaag in de juiste positie is geplaatst en vergrendeld en draai de vier moeren vervolgens vast om de zaag op de montagebeugel te houden.

De zaag van de standaard verwijderen

- ◆ Maak de vergrendelingsarmen los om de zaag en het montagebeugelgedeelte te ontgrendelen.
- ◆ Til de zaag weg van de achterste stang van de standaard om ze los te maken.
- ◆ Kantel het geheel lichtjes naar u toe en til het voorste deel op om de voorste stang van de standaard los te maken, zie Afbeelding F.

De standaardcompatibiliteitstest

Met de zaag op de standaard gemonteerd:

- ◆ Controleer op een juiste bevestiging en werking. Er mag zich geen storing tijdens het verstekzagen of schuin zagen voordoen.
- ◆ De hoogte van de steun kan worden aangepast zodat deze vlak is met het bovenvlak van de verstekzaag.

De schaalbare beugel gebruiken (Afb. H & I)

- ◆ Gebruik de schaalbare beugel wanneer u grote werkstukken wilt zagen.

De stangen langer maken

- ◆ Draai de vastzetschroef (8) los.
- ◆ Trek de schaalbare beugel tot aan de gewenste positie uit.
- ◆ Draai de vastzetschroef vast.
- ◆ Trek de schaalbare beugel niet verder uit dan het waarschuwingsteken.

De hoogte van de rolbeugels afstellen

- ◆ Maak de afstelschroef van de rolbeugel aan het einde van de schaalbare beugel los, zoals weergegeven in Afbeelding I. Breng de rolbeugel omhoog totdat deze vlak is met het bovenvlak van de verstekzaag.
- ◆ Draai de knop vast en doe hetzelfde aan de andere kant.

Waarschuwing: Om het risico op letsel te beperken, dient u ervoor te zorgen dat de rolbeugels zo zijn afgesteld dat het werkstuk vlak is met de verstekzaagtafel. Werkstukken die niet vlak zijn met de tafel, kunnen het zaagblad tijdens de werking verbuigen.

Draaghandgreep (Afb. J)

De handgreep (6) wordt geleverd voor het transporteren van de verstekzaagstandaard naar en van de werklocatie.

WAARSCHUWING: Beperk het risico op persoonlijk letsel, probeer NIET om de standaard op te bergen met de zaag bevestigd. U kunt dan de controle erover verliezen.

Onderhoud

Waarschuwing: Om het risico op letsel te beperken, dient u regelmatig alle bevestigingen te controleren en, indien nodig, aan te passen volgens de montage-instructies die in deze handleiding zijn vermeld.

Waarschuwing: Wanneer u onderhoud aan dit gereedschap verricht, dient u uitsluitend identieke reserveonderdelen te gebruiken. Het gebruik van andere onderdelen kan gevaar of schade aan het product teweegbrengen.

Waarschuwing: Maak de kunststof onderdelen niet schoon met oplosmiddelen. De meeste kunststoffen kunnen schade oplopen wanneer ze met oplosmiddelen in aanraking komen. Gebruik een schone doek voor het verwijderen van vuil, stof, olie, smeer, enz.

Technische gegevens

FME790		
Lengte	mm	1120
Lengte met balken uitgeschoven	mm	2148
Hoogte	mm	994
Maximale werkbelasting	kg	185
Gewicht	kg	14.3

Milieubescherming



Gescheiden afvalinzameling. Dit product mag niet bij het normale huishoudelijke afval worden aangeboden.

Als u op een dag merkt dat uw Stanley-product aan vervanging toe is, of als u het niet meer gaat gebruiken, gooi het dan niet weg bij het huisafval. Bied dit product aan bij de gescheiden afvalinzameling.



Gescheiden inzameling van gebruikte producten of verpakkingen maakt het mogelijk dat materiaal kan worden gerecycled en nogmaals gebruikt. Het hergebruik van gerecycled materiaal helpt milieuvuiling te voorkomen en vermindert de vraag naar grondstoffen.

Plaatselijke bepalingen voorzien mogelijk in de gescheiden inzameling van elektrische producten uit een huishouden, op stedelijke inzamelingspunten of bij de detailhandelaar waar u een nieuw product aanschaft.

Stanley Fat Max biedt een voorziening voor het verzamelen en recyclen van Stanley Fat Max-producten wanneer ze eenmaal aan het einde van hun levensduur zijn. Stuur als u van deze service gebruik wilt maken uw product terug naar iedere erkende reparateur die namens ons de verzameling op zich neemt.

U kunt de locatie van de erkende reparateur die het dichtst bij u in de buurt is, opzoeken door contact op te nemen met het Stanley Fat Max-kantoor ter plaatse en u vindt het adres daarvan in deze handleiding. U kunt ook een lijst van erkende Stanley Fat Max-reparateurs en de volledige gegevens van onze aftersalesservicedienst en contactpersonen vinden op het internet, ga naar: www.2helpU.com

Garanti

Stanley Europe er overbevist om kwaliteten på produktene sine og tilbyr en enestående garanti for profesjonelle brukere av produktet. Denne garantien er i tillegg til og erstatter ikke på noen måte dine kontraktsmessige rettigheter som privat, ikke-profesjonell bruker. Garantien er gyldig innen områdene tilhørende medlemslandene i den Europeiske Union (EU) og det Europeiske Frihandelsrådet (EFTA).

1 ÅRS FULL GARANTI

Dersom ditt Stanley Fat Max-produkt blir defekt på grunn av material- eller produksjonsfeil innen 12 måneder fra kjøpsdato, garanterer Stanley Europe å bytte ut alle defekte deler vederlagsfritt eller – etter vårt skjønn – å erstatte enheten vederlagsfritt, forutsatt at:

- ◆ Produktet har ikke blitt misbrukt og har blitt brukt i henhold til brukanvisningen.
- ◆ Produktet har blitt utsatt bare for rimelig slitasje;
- ◆ Reparasjoner har ikke blitt forsøkt utført av uautoriserte personer;
- ◆ Kvittinger fremvises.
- ◆ Stanley Fat Max-produktet returneres komplett med alle originale komponenter

Dersom du ønsker å fremsette et krav, kontakt din forhandler eller finn nærmeste autoriserte Stanley Fat Max-reparatør i Stanley Fat Max-katalogen, eller kontakt ditt lokale Stanley-kontor på adressen som er angitt i denne bruksanvisningen. En liste over autoriserte Stanley Fat Max-reparatører og informasjon om vår etter-salg service finner du på Internett under: www.stanley.eu/3

Uso previsto

La plataforma de su sierra de ingletes Stanley Fat Max FME790 ha sido diseñada para usar con sierras de ingletes Stanley Fat Max. Esta herramienta ha sido diseñada para usuarios profesionales y no profesionales.

Instrucciones de seguridad

Advertencias de seguridad generales



Advertencia! Lea todas las advertencias de seguridad y todas las instrucciones.

- ◆ Lea atentamente este manual en su totalidad antes de utilizar el aparato.
- ◆ El uso previsto se describe en este manual. El uso de accesorios o acoplamientos o la realización de una operación con este aparato distinta de las recomendadas en el manual de instrucciones puede presentar un riesgo de lesiones.
- ◆ Conserve este manual para referencia futura.

Uso de su aparato

Siempre tenga cuidado al usar el aparato.

- ◆ Este aparato no se destina al uso por parte de personas (incluyendo los niños) con capacidades físicas, sensoriales o mentales reducidas, o que carezcan de experiencia o del conocimiento necesario, a menos que estén supervisadas o reciban las instrucciones relativas al uso del aparato por una persona encargada de su seguridad. Los niños deberán permanecer vigilados para garantizar que no jueguen con el aparato.
- ◆ El aparato no debe utilizarse como juguete.
- ◆ Utilice solamente en un lugar seco. No permita que el aparato se humedezca.
- ◆ No sumerja el aparato en agua.
- ◆ No abra la carcasa del cuerpo. Este aparato no incluye piezas que puedan ser reparadas por el usuario en su interior.
- ◆ No haga funcionar el aparato en atmósferas explosivas, como ambientes donde haya polvo, gases o líquidos inflamables.

Después de usar

- ◆ Cuando no se utiliza, el aparato debe almacenarse en un lugar seco y bien ventilado fuera del alcance de los niños.
- ◆ Los niños no deben tener acceso a los aparatos almacenados.
- ◆ Cuando el aparato se almacena o transporta en un vehículo, debe colocarse en el maletero o sujetarse para prevenir el movimiento después de cambios repentinos en la velocidad o la dirección.

Inspección y reparación

- ◆ Antes de usar, inspeccione el aparato para detectar piezas dañadas o defectuosas. Compruebe si existen piezas rotas, daños a los interruptores y cualquier otra condición que pueda afectar a su funcionamiento.
- ◆ No utilice el aparato si alguna de sus piezas está dañada o defectuosa.
- ◆ Haga que cualquier pieza defectuosa o dañada sea reparada o sustituida por un agente de reparaciones autorizado.
- ◆ Nunca intente quitar ni sustituir piezas que no sean las especificadas en este manual.
- ◆ En caso de piezas faltantes, no ensamble la plataforma hasta obtener e instalar correctamente las piezas faltantes.

Instrucciones adicionales de seguridad para la plataforma de la sierra de ingletes

- ◆ Ensamble totalmente y ajuste todos los seguros requeridos para esta plataforma. También revise ocasionalmente la plataforma y verifique que la sierra de ingletes aún esté ajustada. Una plataforma floja e inestable puede moverse durante el uso y ocasionar lesiones graves.
- ◆ Antes de utilizar, asegúrese de que toda la unidad se coloque en una superficie firme, plana y nivelada. Si la herramienta con la plataforma es inestable y cae, pueden producirse lesiones graves.
- ◆ Nunca SE PARE sobre la herramienta o la plataforma ni las use como escalera o andamio. Podrían producirse lesiones graves si la herramienta cae o se produce un contacto accidental con la herramienta de corte. No almacene materiales en una posición sobre la herramienta o cerca de ella, donde es necesario pararse sobre ella o su plataforma para alcanzarlos.
- ◆ Use solo nuestras piezas de repuesto. Todas las demás pueden ocasionar un peligro. La sierra de ingletes debe montarse en la plataforma firmemente de acuerdo con el manual de instrucciones. Alinee, coloque y equilibre correctamente la sierra de ingletes de acuerdo con el manual de instrucciones después de montar la sierra de ingletes en la plataforma.
- ◆ Nunca modifique la plataforma de ninguna forma ni utilice el soporte para ningún fin más allá de lo indicado en las instrucciones.
- ◆ El material de corte puede ocasionar que la plataforma se desequilibre; siempre asegúrese de que el material se apoye correctamente. Si la pieza cortada se coloca más allá del soporte de trabajo, las patas de la plataforma en el lado opuesto pueden levantarse repentinamente debido a un desequilibrio de peso. Sostenga firmemente el lado opuesto antes de cortar para prevenir esta situación.

Advertencia! Por su seguridad, nunca conecte a la fuente de alimentación hasta completar todos los pasos de ensamblaje y haber leído y comprendido todo el manual del propietario.

Riesgos residuales.

Pueden producirse riesgos residuales adicionales al utilizar la herramienta que no se incluyen en las advertencias incluidas de seguridad. Estos riesgos pueden derivarse del uso incorrecto, el uso prolongado, etc.

Incluso con la aplicación de las regulaciones de seguridad pertinentes y la implementación de dispositivos de seguridad, existen determinados riesgos residuales que no pueden evitarse. Esto incluye:

- ◆ Lesiones provocadas por el contacto con las piezas giratorias/móviles.
- ◆ Lesiones ocasionadas al cambiar piezas, hojas o accesorios.
- ◆ Lesiones ocasionadas por el uso prolongado de una herramienta. Al usar una herramienta por períodos prolongados, asegúrese de tomar descansos regulares.
- ◆ Deterioro auditivo.
- ◆ Los riesgos para la salud ocasionados al respirar el polvo generado al usar la herramienta (ejemplo: trabajo con madera, especialmente roble, haya y fibras de densidad media [MDF, por sus siglas en inglés]).

Características

Esta herramienta incluye algunas o todas las características siguientes.

1. Soporte del rodillo
2. Tornillo de ajuste del soporte del rodillo
3. Manija de bloqueo de la pata
4. Clavija de bloqueo de la pata
5. Brazo de fijación
6. Asa de traslado
7. Soporte escalable
8. Clavija de bloqueo

Uso

Preparación de la plataforma (Fig. A)

- ◆ Apoye la superficie de la plataforma en el piso con las patas plegadas en la parte superior.
- ◆ Coloque una clavija de bloqueo de la pata (4) y gire esa pata hasta que la clavija de bloqueo se trabe en su lugar.
- ◆ Repita con las otras tres patas.
- ◆ Levante la plataforma.
- ◆ Revise para asegurar que la plataforma se mantenga estable y todas las clavijas de bloqueo estén en su posición.

Ensamblaje de los soportes de rodillo (Fig. B y C)

Los soportes de rodillo ayudan a equilibrar la pieza de trabajo durante las operaciones de corte.

Para ensamblar los soportes de rodillo:

- ◆ Atornille los tornillos de bloqueo (8) por los orificios de estos tornillos en los dos extremos de la plataforma, como se muestra en la Figura B.
- ◆ Inserte los soportes de rodillo (1) en los orificios cuadrados en ambos extremos de la plataforma, Figura C.
- ◆ Coloque y apriete los tornillos de ajuste (2) en los dos extremos de la plataforma, Figura C.

Colocación de la sierra de ingletes con los brazos de apoyo en la plataforma (Fig. D, E, F y G)

Prepare los brazos de apoyo (Fig. D)

- ◆ Inserte dos pernos M8 x 60 y arandelas (9) en cada brazo de apoyo.

¡Advertencia! Apague el interruptor de la herramienta y desconecte la corriente antes de montar en la plataforma. El arranque accidental durante el ensamblaje puede ocasionar lesiones.

Para asegurar el equilibrio y la estabilidad al usar la sierra, las cuatro esquinas de la sierra deben sujetarse con pernos a los brazos de montaje antes de usar. Asegúrese de que los pernos no se extiendan por encima de la mesa de la sierra de ingletes.

Sujeción de la sierra de ingletes a los brazos de apoyo (Fig. E)

La sierra tiene cuatro orificios que se alinean con las ranuras en los brazos de apoyo. Vea la Figura E.

- ◆ Coloque los brazos de apoyo hacia abajo.
- ◆ Levante un lado de la sierra y coloque un brazo de apoyo por debajo, alineando los tornillos de cabeza cilíndrica y hueca con los orificios de montaje de la sierra de ingletes, como se muestra en la figura E.
- ◆ Asiente la sierra de ingletes en el brazo de apoyo, colocando los tornillos de cabeza cilíndrica y hueca por cada orificio de montaje.
- ◆ Use una arandela lisa y tuerca (10) para mantener en su posición.
- ◆ Repita los 4 pasos anteriores para instalar el segundo soporte en el otro lado de la sierra.
- ◆ Compruebe que los soportes estén paralelos entre sí. Use una llave ajustable para herramientas para ajustar cada tuerca.

Colocación de la sierra de ingletes y el conjunto del soporte en la plataforma (Fig. F y G)

- ◆ Levante la sierra y el conjunto del soporte, permitiendo que el conjunto se incline levemente hacia usted.

- ◆ Cuando el conjunto del soporte se incline hacia usted, enganche el borde delantero en el riel delantero de la plataforma; vea la Figura F.

¡Advertencia! Para evitar lesiones graves, antes de asentar la parte posterior del soporte, asegúrese de que el borde delantero curvo del soporte de montaje se asiente firmemente sobre el riel delantero. De lo contrario, podría perder el control del conjunto de montaje de la sierra.

- ◆ Baje el conjunto del soporte, permitiendo que el borde trasero se asiente por completo sobre el riel trasero, Figura G.

Nota: Use una mano para sostener el conjunto del soporte de montaje hasta que las dos palancas queden firmemente bloqueadas.

- ◆ Compruebe la posición y ajuste de ser necesario, para asegurarse de que el peso de la sierra quede uniformemente balanceado sobre los rieles, como se muestra en la Figura G.
- ◆ Verifique que la sierra esté completamente asentada y bloqueada en su posición, luego ajuste las cuatro tuercas para sostener la sierra en el soporte de montaje.

Cómo quitar la sierra de la plataforma

- ◆ Afloje los brazos de bloqueo para desbloquear la sierra y el conjunto del soporte de montaje.
- ◆ Levante y aleje la sierra del riel trasero de la plataforma para desacoplar.
- ◆ Inclínele levemente el conjunto hacia usted, levante la parte delantera del conjunto para desacoplar del riel delantero de la plataforma; vea la Figura F.

La prueba de compatibilidad de la plataforma

Con la sierra montada en la plataforma:

- ◆ Compruebe el calce y el funcionamiento. No debe existir interferencia de la sierra de ingletes en todo el rango de inglete, bisel y corte compuesto.
- ◆ El soporte de trabajo puede ajustarse a una altura nivelada con la mesa de la sierra de ingletes.

Uso del soporte escalable (Fig. H e I)

- ◆ Use el soporte escalable al trabajar con piezas de trabajo grandes.

Extensión de los rieles

- ◆ Afloje el tornillo de bloqueo (8).
- ◆ Extienda el soporte escalable a la posición deseada.
- ◆ Apriete el tornillo de bloqueo.
- ◆ Cuando el soporte escalable se ha extendido a la posición de advertencia, no debe seguir extendiéndose.

Ajuste de la altura de los soportes de rodillo

- ◆ Afloje el tornillo de ajuste del soporte del rodillo en el extremo del soporte escalable, como se muestra en la Figura I. Levante el soporte del rodillo a una altura nivelada con la mesa de la sierra de ingletes.
- ◆ Vuelva a ajustar la perilla y repita en el lado opuesto.

Advertencia: Para reducir el riesgo de lesiones, asegúrese de que los soportes de rodillo se ajusten de forma tal que la pieza de trabajo se asiente plana en la mesa de la sierra de ingletes. Las piezas de trabajo que no se asientan planas podrían ocasionar que la hoja se atasque durante el corte.

Manija de traslado (Fig. J)

Se ha suministrado una manija (6) para transportar la plataforma de la sierra de ingletes desde y hacia el lugar de trabajo.

ADVERTENCIA: Para reducir el riesgo de lesiones, NO intente guardar la plataforma con la sierra unida a ella. Podrá perder su control.

Mantenimiento

Advertencia: Para reducir el riesgo de lesiones, verifique periódicamente que todos los seguros estén puestos y ajustados de acuerdo con las instrucciones de ensamblaje de este manual.

Advertencia: Al realizar tareas de servicio, utilice exclusivamente piezas de repuesto idénticas. El uso de otras piezas puede ocasionar riesgos o resultar en daño al producto.

Advertencia: Evite el uso de solventes al limpiar las piezas de plástico. La mayoría de los plásticos son susceptibles a daños ocasionados por solventes comerciales y pueden dañarse por el uso de solventes. Use un paño limpio para quitar polvo, suciedad, aceite, grasa, etc.

Datos técnicos

FME790		
Longitud	mm	1120
Longitud con las barras extendidas	mm	2148
Altura	mm	994
Carga máxima de trabajo	kg	185
Peso	kg	14.3

Protección del medioambiente



Recogida selectiva. Este producto no debe desecharse con los residuos domésticos normales.

Si un día descubre que tiene que cambiar su producto Stanley o si ya no le sirve, no lo deseche con los residuos domésticos. Saque el producto para la recogida selectiva.



La recogida selectiva de productos usados y embalaje permite que los materiales sean reciclados y utilizados de nuevo. La reutilización de los materiales reciclados ayuda a prevenir la contaminación ambiental y reduce la demanda de materias primas.

Los reglamentos locales pueden proporcionar la recogida selectiva de productos eléctricos del hogar en sitios de desechos municipales o por el minorista cuando usted compre un producto nuevo.

Stanley Fat Max proporciona una instalación para la recogida y reciclaje de los productos Stanley Fat Max que hayan llegado al final de su vida útil. Para beneficiar de este servicio devuelva su producto a un agente de reparaciones autorizado, que lo recogerá en nuestro nombre.

Puede comprobar dónde se encuentra su agente de reparaciones autorizado más próximo contactando a la oficina local de Stanley Fat Max en la dirección indicada en este manual. También está disponible en Internet la lista de agentes de reparaciones autorizados de Stanley Fat Max y todos los datos de nuestro servicio de posventa y de los contactos. Puede encontrarlos en este sitio: www.2helpU.com

Garantía

Stanley Europa confía en la calidad de sus productos y ofrece una garantía sobresaliente para usuarios profesionales del producto. Esta declaración de garantía es adicional y de ninguna manera perjudica sus derechos contractuales como usuario no profesional. La garantía es válida dentro de los territorios de los Estados Miembros de la Unión Europea y del Área de Libre Comercio Europea.

GARANTÍA COMPLETA DE UN AÑO

Si su producto Stanley Fat Max falla debido a materiales defectuosos o mano de obra dentro de los 12 meses posteriores a la fecha de compra, Stanley Europa garantiza que reemplazará todas las partes defectuosas sin cargo o, a nuestro criterio, reemplazará la unidad sin cargo, en tanto que:

- ◆ El producto no haya sido utilizado incorrectamente y haya sido utilizado de acuerdo con el manual de instrucciones;
- ◆ El producto se haya sometido a un desgaste lógico y normal;
- ◆ Personas no autorizadas no hayan intentado hacer reparaciones;
- ◆ Se presente prueba de compra;
- ◆ El producto Stanley Fat Max se devuelva completo con todos los componentes originales.

Si desea hacer una reclamación, contacte a su vendedor o compruebe dónde se encuentra su agente más cercano de reparaciones autorizado de Stanley Fat Max en el catálogo de Stanley Fat Max, o póngase en contacto con su oficina de Stanley en la dirección indicada en este manual. Puede obtener una lista de agentes de reparaciones autorizados de Stanley Fat Max y todos los detalles de nuestro servicio posventa en Internet en: www.stanley.eu/3

utilização pretendida

A sua bancada da serra de esquadria FME790 da Stanley Fat Max foi concebida para utilizar com uma serra de esquadria da Stanley Fat Max. Esta ferramenta destina-se a utilizadores profissionais e utilizadores privados não profissionais.

Instruções de segurança

Avisos de segurança gerais



Atenção! Leia todos os avisos de segurança e todas as instruções.

- ◆ Leia este manual na íntegra e com atenção antes de utilizar o aparelho.
- ◆ A utilização adequada é descrita neste manual. O uso de qualquer acessório ou o desempenho de qualquer operação com este aparelho, que não seja o recomendado neste manual de instruções pode constituir um risco em termos de ferimentos.
- ◆ Guarde este manual para referência futura.

Utilizar o seu aparelho

Tome sempre cuidado quando utilizar o aparelho.

- ◆ Este aparelho não deve ser utilizado por pessoas (incluindo crianças) com capacidades físicas, sensoriais ou mentais reduzidas ou com falta de experiência e conhecimentos, a menos que sejam acompanhadas ou tenham recebido formação sobre a utilização deste equipamento por uma pessoa responsável pela sua segurança. As crianças devem ser vigiadas, para garantir que não brincam com o aparelho.
- ◆ O aparelho não deve ser utilizado como um brinquedo.
- ◆ Apenas utilize num local seco. Não permita que o aparelho se molhe.
- ◆ Não coloque o aparelho dentro de água.
- ◆ Não abra a caixa do corpo. O equipamento não possui peças que possam ser reparadas a nível interno.
- ◆ Não utilize o aparelho em ambientes explosivos, como, por exemplo, na presença de líquidos, gases ou poeiras inflamáveis.

Após a utilização

- ◆ Quando não for utilizado, o aparelho deve ser guardado num local seco e bem ventilado fora do alcance das crianças.
- ◆ As crianças não devem ter acesso a aparelhos guardados.
- ◆ Quando o aparelho é guardado ou transportado num veículo, deve ser colocado na bagageira ou contido para impedir o movimento após mudanças repentinas de velocidade ou direcção.

Inspecção e reparações

- ◆ Antes de utilizar, verifique o aparelho quanto a danos ou peças defeituosas. Verifique se existem peças fracturadas, interruptores danificados e quaisquer situações que possam afectar o respectivo funcionamento.
- ◆ Não utilize o aparelho se alguma peça estiver danificada ou defeituosa.
- ◆ Envie quaisquer peças danificadas ou defeituosas a um agente autorizado para reparação ou substituição.
- ◆ Nunca tente remover ou substituir quaisquer peças para além daquelas especificadas neste manual.
- ◆ No caso de quaisquer peças em falta, não monte a bancada até obter as peças em falta e até que estas sejam instaladas correctamente.

Instruções de segurança adicionais para a bancada da serra de esquadria

- ◆ Monte totalmente e aperte todos os fixadores necessários para esta bancada. Verifique ocasionalmente a bancada e certifique-se de que a serra de esquadria permanece apertada. Uma bancada solta e instável pode mudar a utilização e resultar em ferimentos graves.
- ◆ Antes de utilizar, certifique-se de que toda a unidade foi colocada numa superfície plana e de nível sólido. Se a ferramenta com a bancada estiver instável e for derrubada, podem ocorrer ferimentos graves.
- ◆ Nunca SUBA à ferramenta ou à respectiva bancada ou os utilize como uma escada ou um andaime. Podem ocorrer graves ferimentos se a ferramenta for derrubada ou a ferramenta de corte for acidentalmente contactada. Não guarde materiais numa posição sobre ou junto da ferramenta em que seja necessário subir à ferramenta ou à respectiva bancada para os alcançar.
- ◆ Utilize apenas as nossas peças sobresselentes. Quaisquer outras podem resultar em perigo. A serra de esquadria deve ser montada na bancada com firmeza de acordo com o manual de instruções. Alinhe, posicione e equilibre correctamente a serra de esquadria de acordo com o manual de instruções após montar a serra de esquadria na bancada.
- ◆ Nunca modifique a bancada de qualquer forma ou utilize a bancada para qualquer fim para além do que se encontra indicado nas instruções.
- ◆ O corte de material pode fazer com que a bancada fique desequilibrada; certifique-se sempre de que o material está apoiado de forma adequada. Se a peça a ser cortada for colocada muito além do suporte de trabalho, as pernas da bancada que se encontram no lado oposto podem levantar-se subitamente devido ao desequilíbrio de peso. Prenda o lado oposto com firmeza antes de cortar de modo a evitar esta situação.

Atenção! Para sua segurança, nunca ligue a fonte de alimentação até que todos os passos de montagem estejam concluídos e tenha lido e entendido o manual do proprietário na íntegra.

Riscos residuais.

Podem ocorrer riscos residuais adicionais quando utilizar a ferramenta que poderão não estar incluídos nos avisos de segurança delimitados. Estes riscos podem ocorrer da utilização errada, utilização prolongada, etc. Mesmo com a aplicação dos regulamentos de segurança relevantes e a implementação de dispositivos de segurança, alguns riscos residuais não podem ser evitados. Estes incluem:

- ◆ Ferimentos causados ao tocar nas peças rotativas/móveis.
- ◆ Ferimentos causados quando trocar quaisquer peças, lâminas ou acessórios.
- ◆ Ferimentos causados pela utilização prolongada de uma ferramenta. Quando utilizar qualquer ferramenta por períodos prolongados, certifique-se de que faz pausas regulares.
- ◆ Danos auditivos.
- ◆ Riscos à saúde causados por respirar poeira desenvolvidos quando utilizar a sua ferramenta (exemplo: trabalhos com madeira, principalmente carvalho, faia e MDF).

Características

Esta ferramenta inclui parte ou a totalidade das seguintes características.

1. Suporte de rolo
2. Parafuso de ajuste do suporte de rolo
3. Pega de bloqueio da perna
4. Pino de bloqueio da perna
5. Braço de fixação
6. Pega de transporte
7. Suporte expansível
8. Pino de bloqueio

Utilização

Preparar a bancada (Fig. A)

- ◆ Deite a superfície superior da bancada no solo com as pernas dobradas na parte superior.
- ◆ Empurre um pino de bloqueio da perna (4) e rode essa perna até o pino de bloqueio encaixar.
- ◆ Repita o mesmo procedimento com as restantes três pernas.
- ◆ Levante a bancada.
- ◆ Certifique-se de que a bancada está estável e que todos os pinos de bloqueio estão na respectiva posição.

Montar os suportes de rolo (Fig. B e C)

Os suportes de rolo ajudam a equilibrar a peça de trabalho durante operações de corte.

Para montar os suportes de rolo:

- ◆ aperte os parafusos de bloqueio (8) nos respectivos orifícios em ambas as extremidades da bancada, conforme ilustrado na Figura B.
- ◆ introduza os suportes de rolo (1) nos orifícios quadrados em ambas as extremidades da bancada, Figura C.
- ◆ Coloque e aperte os parafusos de ajuste (2) em ambas as extremidades da bancada, Figura C.

Fixar a serra de esquadria com os braços de apoio na bancada (Fig. D, E, F e G)

Preparar os braços de apoio (Fig. D)

- ◆ Introduza dois parafusos M8x60 e anilhas (9) em cada braço de apoio.

Atenção! Desligue o interruptor da ferramenta e a alimentação antes de a montar na bancada. Um arranque não intencional durante a montagem pode resultar em ferimentos. Para garantir o equilíbrio e a estabilidade aquando da utilização da serra, os quatro cantos da serra devem estar aparafusados aos braços de fixação antes de utilizar. Certifique-se de que os parafusos não ultrapassam a plataforma da serra de esquadria.

Fixar a serra de esquadria nos braços de apoio (Fig. E)

A serra tem quatro orifícios que se alinham com as entradas nos braços de apoio. Consulte a Figura E.

- ◆ Coloque os braços de apoio virados para baixo.
- ◆ Levante um lado da serra e coloque um braço de apoio por baixo, alinhando os parafusos de cabeça cilíndrica com os orifícios de fixação da serra de esquadria, conforme ilustrado na figura E.
- ◆ Assente a serra de esquadria no braço de apoio, colocando os parafusos de cabeça cilíndrica em cada orifício de fixação.
- ◆ Utilize uma anilha plana e porca (10) para prender.
- ◆ Repita os 4 passos acima para instalar o segundo suporte no outro lado da serra.
- ◆ Certifique-se de que ambos os suportes estão paralelos. Utilize uma chave ajustável à ferramenta para apertar cada porca.

Fixar o conjunto da serra de esquadria e suporte na bancada (Fig. F e G)

- ◆ Levante o conjunto da serra e suporte, permitindo que o conjunto se incline ligeiramente na direção do seu corpo.

- ◆ Quando o conjunto do suporte estiver inclinado na sua direcção, enganche a extremidade frontal na calha frontal da bancada (consulte a Figura F).

Atenção! Para evitar ferimentos graves antes de assentar a extremidade posterior do suporte, certifique-se de que a extremidade frontal curvada do suporte de fixação está correctamente encaixada na calha frontal. Caso contrário, pode fixar sem controlo sobre o conjunto de fixação da serra.

- ◆ Baixe o conjunto do suporte, permitindo que a extremidade posterior se encaixe totalmente na calha posterior (Figura G).

Nota: Utilize uma mão para segurar o conjunto do suporte de fixação até que ambas as alavancas estejam totalmente bloqueadas.

- ◆ Verifique a posição e ajuste, se necessário, para se certificar de que o peso da serra está uniformemente equilibrado nas calhas, conforme ilustrado na Figura G.
- ◆ Certifique-se de que a serra está totalmente assente e bloqueada na respectiva posição e, em seguida, aperte as quatro porcas para fixar a serra no suporte de fixação.

Remover a serra da bancada

- ◆ Liberte os braços de bloqueio para desbloquear o conjunto da serra e suporte de fixação.
- ◆ Levante a serra para fora da calha posterior da bancada para desengatar.
- ◆ Incline ligeiramente o conjunto para si e levante a parte frontal do conjunto para desengatar da calha frontal da bancada (consulte a Figura F).

O teste de compatibilidade da bancada

Com a serra montada na bancada:

- ◆ verifique quanto ao ajuste e funcionamento. Não deve haver qualquer interferência da serra de esquadria ao longo de toda a gama do corte de composto, bisel e esquadria.
- ◆ O suporte de trabalho pode ser ajustado para uma altura que esteja nivelada com a parte superior da plataforma da serra de esquadria.

Utilizar o suporte expansível (Fig. H e I)

- ◆ Utilize o suporte expansível quando trabalhar com peças de trabalho grandes.

Estender as calhas

- ◆ Desaperte o parafuso de bloqueio (8).
- ◆ Estenda o suporte expansível para a posição pretendida.
- ◆ Aperte o parafuso de bloqueio.
- ◆ Quando o suporte expansível tiver sido estendido para a posição de aviso, não deve ser mais estendido.

Ajuste da altura dos suportes de rolo

- ◆ Desaperte o parafuso de ajuste do suporte de rolo na extremidade do suporte expansível, conforme ilustrado na Figura I. Levante o suporte de rolo até uma altura em que esteja nivelado com a parte superior da plataforma da serra de esquadria.
- ◆ Volte a apertar o botão e repita o processo no lado oposto.

Atenção: para reduzir o risco de ferimentos, certifique-se de que os suportes de rolo estão ajustados de modo à peça a trabalhar ficar assente na plataforma da serra de esquadria. As peças a trabalhar que não fiquem assentes podem resultar no bloqueio da lâmina durante o corte.

Pega de transporte (Fig. J)

Foi fornecida uma pega (6) para transportar a bancada da serra de esquadria de e para o local de trabalho.

AVISO: para reduzir o risco de ferimentos, NÃO tente guardar a bancada com a serra montada. Pode ocorrer perda de controlo.

Manutenção

Atenção: para reduzir o risco de ferimentos, certifique-se periodicamente de que todos os fixadores estão instalados e ajustados de acordo com as instruções de montagem deste manual.

Atenção: quando reparar, apenas utilize as nossas peças sobresselentes. A utilização de quaisquer outras peças pode causar um perigo ou resultar em danos no equipamento.

Atenção: evite a utilização de solventes quando limpar partes de plástico. A maioria das partes de plástico são susceptíveis a danos por solventes comerciais e podem ser danificadas pela utilização dos solventes. Utilize panos limpos para remover a sujidade, poeira, óleo, gordura, etc.

Dados técnicos

FME790		
Comprimento	mm	1120
Comprimento com as barras abertas	mm	2148
Altura	mm	994
Carga máxima de trabalho	kg	185
Peso	kg	14.3

Protecção do ambiente



Faça uma recolha de lixo selectiva. Este produto não deve ser eliminado juntamente com o lixo doméstico normal.

Se verificar que é necessário substituir o equipamento da Stanley ou já não tiver utilidade, não se desfaça do mesmo juntamente com o lixo doméstico. Disponibilize este produto para recolha selectiva.



A recolha selectiva de embalagens e produtos usados permite que os materiais sejam reciclados e utilizados novamente. A reutilização de materiais reciclados ajuda a prevenir a poluição ambiental e reduz a procura de matérias-primas.

Os regulamentos locais podem especificar a recolha selectiva de produtos eléctricos na sua residência, em centros municipais de resíduos ou através do revendedor que lhe fornecer um novo produto.

A Stanley Fat Max disponibiliza um serviço de recolha e reciclagem dos respectivos equipamentos quando estes tiverem atingido o fim da sua vida útil. Para tirar partido deste serviço, entregue o seu produto em qualquer agente de reparação autorizado, o qual procederá à respectiva recolha em nome da DEWALT.

Poderá verificar a localização do agente de reparação autorizado mais perto de si contactando o representante local da Stanley Fat Max através da morada indicada neste manual. Em alternativa, poderá encontrar na Internet uma lista dos agentes de reparação autorizados da Stanley Fat Max, bem como os dados de contacto completos do nosso serviço pós-venda: www.2helpU.com

Garantia

A Stanley Europe confia na qualidade dos seus produtos e, como tal, oferece uma garantia excepcional aos utilizadores

profissionais deste equipamento. Esta declaração de garantia é um suplemento e não prejudica os seus direitos contratuais enquanto utilizador privado não profissional. A garantia é válida nos Estados-membros da União Europeia e nos países-membros da Zona Europeia de Comércio Livre.

GARANTIA DE UM ANO COMPLETO

Se o seu produto da Stanley Fat Max apresentar um funcionamento anómalo resultante de materiais ou mão-de-obra defeituosos num período de 12 meses após a respectiva data de compra, a Stanley Europe garante a substituição gratuita de todas as peças defeituosas ou, de acordo com o nosso critério, a substituição gratuita da unidade, desde que:

- ◆ O equipamento não tenha sido utilizado incorrectamente e tenha sido utilizado de acordo com o manual de instruções.
- ◆ O produto apenas tenha sido sujeito a um desgaste normal;
- ◆ Não tenham sido realizadas reparações por pessoas não autorizadas;
- ◆ Seja apresentada uma prova de compra.
- ◆ O produto da Stanley Fat Max seja devolvido juntamente com a respectiva embalagem e todos os componentes originais

Se pretender recorrer à assistência técnica concedida pela garantia, contacte o seu revendedor ou verifique a localização do agente de reparação autorizado da Stanley Fat Max mais perto de si no catálogo da Stanley Fat Max ou, em alternativa, contacte o representante local da Stanley através da morada indicada neste manual. Poderá encontrar na Internet uma lista dos agentes de reparação autorizados da Stanley Fat Max, bem como os dados de contacto completos do nosso serviço pós-venda: www.stanley.eu/3

Avsedd användning

Ditt Stanley Fat Max FME790-stativ för geringssåg har konstruerats för användning med geringssågar från Stanley Fat Max. Verktøget är avsett för både yrkesmässiga och privata, icke-yrkesmässiga användare.

Säkerhetsinstruktioner

Allmänna säkerhetsvarningar



Varning! Läs alla säkerhetsvarningar och instruktioner.

- ◆ Läs den här handboken noggrant och i sin helhet innan du använder produkten.
- ◆ Den avsedda användningen av produkten beskrivs i den här handboken. Användning av tillbehör eller tillsats eller att utföra förfaranden med denna produkt som inte är rekommenderade i denna handbok kan medföra risk för personskada.
- ◆ Behåll denna handbok för framtida referens.

Använda din produkt

Var alltid försiktig vid användning av produkten.

- ◆ Denna apparat är inte avsedd att användas av personer (inklusive barn) med reducerad fysisk, sensorisk eller mental förmåga eller med begränsad erfarenhet eller kunskap såvida inte de är under uppsikt eller fått instruktioner om användning av apparaten av en person som är ansvarig för deras säkerhet. Barn bör övervakas för att garantera att de inte leker med apparaten.
- ◆ Produkten är inte avsedd att användas som en leksak.
- ◆ Använd endast på torr plats. Låt inte produkten bli våt.
- ◆ Sänk inte ner produkten i vatten.
- ◆ Öppna inte produkthölet. Det finns inga servicebara delar på insidan.
- ◆ Använd inte produkten i explosiva miljöer, t.ex. i närvaro av brandfarliga vätskor, gaser eller damm.

Efter användning

- ◆ När produkten inte används ska den förvaras på en torr och välventilerad plats utom räckhåll för barn.
- ◆ Barn ska inte ha tillgång till förvarade produkter.
- ◆ När produkten förvaras eller transporteras i ett fordon ska den placeras i bagageutrymmet eller spännas fast för att förhindra förskjutning vid plötslig hastighets- eller riktningssändring.

Inspektion och reparation

- ◆ Kontrollera om produkten är skadad eller om det finns trasiga delar innan användning. Kontrollera om det finns spruckna delar, skador på brytare samt kontrollera alla andra tillstånd som kan påverka dess funktion.

- ◆ Använd inte produkten om någon del är skadad eller trasig.
- ◆ Alla skadade eller trasiga delar ska repareras eller bytas ut av en auktoriserad serviceverkstad.
- ◆ Försök aldrig att ta bort eller byta ut delar förutom de som är angivna i denna handbok.
- ◆ Saknas det några delar ska du inte montera stativet innan du har införskaffat de saknade delarna och de har blivit korrekt monterade.

Ytterligare säkerhetsanvisningar för stativ till geringssåg

- ◆ Montera och dra åt alla fästansordningar som krävs för detta stativ. Kontrollera också med jämna mellanrum stativet och säkerställ att geringssågen fortfarande är fast förankrad. Ett stativ som är ostadigt och löst kan förskjutas under användning och orsaka allvarliga skador.
- ◆ Säkerställ att hela enheten är placerad på ett plant och fast underlag innan användning. Om verktyg och stativ är instabila och välter kan det orsaka allvarliga skador.
- ◆ STÅ aldrig på verktyg eller dess stativ och använd dem aldrig som steg eller byggnadsställning. Allvarliga skador kan inträffa om verktyget välter eller om du oavsiktligen kommer i kontakt med skärverktyget. Material ska aldrig förvaras i ett läge på eller nära verktyget så att du måste stå på verktyget eller stativet för att nå dem.
- ◆ Använd endast våra reservdelar. Alla andra kan utgöra en fara. Geringssågen ska vara fast monterad på stativet i enlighet med användarhandboken. Efter att geringssågen har monterats på stativet ska den riktas in, positioneras och balanseras korrekt i enlighet med användarhandboken.
- ◆ Stativet ska aldrig modifieras på något sätt eller användas för andra ändamål än dem som är angivna i anvisningarna.
- ◆ Säkerställ alltid att materialet har ordentligt stöd eftersom materialkapning kan göra stativet instabilt. Om stycket som kapas är placerat långt utanför arbetsstödet, kan stativets ben på motsatt sida plötsligt lyftas på grund av viktobalans. För att förhindra att denna situation uppstår ska du hålla fast den motsatta sidan stadigt.

Varning! För din egen säkerhet ska du aldrig anslut till en strömkälla innan alla monteringssteg är slutförda och du har läst och förstätt hela ågarhandboken.

Övriga risker.

När verktyget används kan andra risker uppstå som inte är inkluderade i de medföljande säkerhetsvarningarna. Dessa risker kan uppstå på grund av felaktig användning, långvarig användning, etc.

Även när man tillämpar relevanta säkerhetsföreskrifter och implementering av säkerhetsanordningar kan vissa övriga risker inte undvikas. Dessa omfattar:

- ◆ Skador som orsakas av att man kommer i kontakt med roterande/rörliga delar.
- ◆ Skador som uppstår vid byte av delar, klingor eller tillbehör.
- ◆ Skador som orsakas av långvarig verktygsanvändning. Vid långvarig verktygsanvändning ska du se till att ta regelbundna raster.
- ◆ Hörselnedsättning.
- ◆ Hälsorisker orsakade av damminandning som uppstår vid användning av ditt verktyg (exempelvis: när man arbetar med trä och då speciellt ek, björk och MDF).

Komponenter

Detta verktyg inkluderar vissa eller alla av följande komponenter.

1. Rullfäste
2. Justeringsskruv för rullfäste
3. Låsvred för ben
4. Låssprint för ben
5. Fästarm
6. Bärhandtag
7. Justerbart fäste
8. Låssprint

Användning

Förbereda stativet (fig. A)

- ◆ Lagg ner stativets ovansida på golvet med de vikta benen överst.
- ◆ Tryck in en låssprint för ben (4) och rotera benet tills låssprinten klickar på plats.
- ◆ Upprepa proceduren för de tre kvarvarande benen.
- ◆ Lyft stativet.
- ◆ Kontrollera att stativet är stabilt och att alla låssprintar sitter på plats.

Montera rullfästena (fig. B och C)

Rullfästen hjälper till att balansera arbetsstycket under kapning.

För att montera rullfästen:

- ◆ Skruva i låsskruvarna (8) genom skruvhålen i stativets båda ändar, som visas i figur B.
- ◆ Sätt in rullfästena (1) in i de fyrkantiga hålen i stativets båda ändar, figur C.
- ◆ Placera och dra åt justeringsskruvarna (2) i stativets båda ändar, figur C.

Montera geringssågen med stödarmar till stativet (fig. D, E, F och G)

Förbereda stödarmar (fig. D)

- ◆ Sätt i två stycken M8 x 60-bultar och brickor (9) in i vardera stödarm.

Varning! Slå av verktygets strömbrytare och koppla bort strömmen innan stativet monteras. Oavsiktlig uppstart under montering kan orsaka skador.

För att säkerställa balans och stabilitet vid användning av sågen måste sågens alla fyra hörn vara bultade till monteringsarmarna före användning. Säkerställ att bultarna inte sticker upp ovanför geringssågens bord.

Fästa geringssågen på stödarmarna (fig. E)

Sågen har fyra hål som är i linje med stödarmarnas skårar. Se figur E.

- ◆ Placera stödarmarna nedåt.
- ◆ Lyft sågens enda ände och placera en stödarm undertill, rikta in insexskruvarna med geringssågens monteringshål, som visat i figur E.
- ◆ Placera geringssågen på stödarmen, mata insexskruvarna genom vardera monteringshål.
- ◆ Använd en vanlig bricka och mutter (10) för att hålla på plats.
- ◆ Upprepa ovanstående fyra steg för att montera det andra fästet på sågens andra sida.
- ◆ Säkerställ att fästena är parallella med varandra. Använd en skiftnyckel för att dra åt muttrarna.

Fästa geringssågen och fästenheten på stativet (fig. F och G)

- ◆ Lyft sågen och fästenheten, låt monteringen luta lätt mot din kropp.
- ◆ Medan fästenheten lutas mot dig hakar du på stativets främre skena på dess framkant, se figur F.

Varning! För att undvika allvarliga skador ska du, innan du placerar fästets bakände, säkerställa att monteringsfästets krökta framkant är säkert placerad över den främre skenan. Gör du inte detta kan du förlora kontrollen över sågens monteringsenhet.

- ◆ Sänk fästenheten och låt dess bakre kant placeras helt och hållet över den bakre skenan, figur G.

Notera: Håll fästets monteringsenhet med ena handen tills båda spakarna är säkert låsta.

- ◆ Kontrollera positionen och justera efter behov för att säkerställa att sågens vikt är jämnt fördelad över skenorna som visat i figur G.
- ◆ Säkerställ att sågen är ordentligt placerad och fastlåst, dra sedan åt de fyra muttrarna för att hålla sågen till monteringsfästet.

Ta bort sågen från stativet

- ◆ Lossa på låsarmarna för att lås upp sågen och fästets monteringsenhet.

- ◆ Lyft sågen från stativets bakre skenan för att frigöra den.
- ◆ Luta enheten lätt emot dig, lyft enhetens framdel för att frigöra den från stativets främre skena, se figur F.

Kompatibilitetstest av stativet

Med sågen monterad på stativet:

- ◆ Kontrollera passform och funktion. Det ska inte finnas någon påverkan på geringssågen genom hela gireringen, vinkeln och kombinationskapningen.
- ◆ Arbetsstödet kan justeras till en höjd som är i nivå med den övre delen av geringssågens bord.

Använda det justerbara fästet (fig. H och I)

- ◆ Använd det justerbara fästet när du arbetar med stora arbetsstycken.

Förlänga skenor

- ◆ Lossa låsskruven (8).
- ◆ Förläng det justerbara fästet till önskat läge.
- ◆ Dra åt låsskruven.
- ◆ När det justerbara fästet har förlängts till varningspositionen ska det inte förlängas ytterligare.

Justera höjden på rullfästena

- ◆ Lossa rullfästets justeringsskruv i änden av det justerbara fästet, som visat i figur I. Lyft rullfästet till en höjd som är i nivå med den övre delen av geringssågens bord.
- ◆ Dra åt ratten och upprepa på motsatt sida.

Varning: För att minsta skaderisken, säkerställ att rullfästena är justerade så att arbetsstycket ligger plant på geringssågens bord. Arbetsstycken som inte ligger plant kan göra att klingan fastnar under kapning.

Bärhandtag (fig. J)

Ett handtag (6) medföljer för att transportera geringssågens stativ till och från arbetsplatsen.

VARNING: För att minska risken för personskada, ska stativet INTE förvaras med sågen fastsatt. Kontrollen kan förloras.

Underhåll

Varning: För att minska skaderisken, säkerställ med jämna mellanrum att alla fästanordningar är fastsatta och justera enligt denna handboks monteringsanvisningar.

Varning: Använd bara våra originalreservdelar vid service. Användning av andra delar kan utgöra en fara eller resultera i produktskada.

Varning: Undvik lösningsmedel för att rengöra plastdelar. De flesta plaster kan påverkas av kommersiella lösningsmedel och kan skadas vid användning av lösningsmedel. Använd rena trasor för att ta bort smuts, damm, olja, fett osv.

Tekniska data

FME790		
Längd	mm	1120
Längd med förlängda skenor	mm	2148
Höjd	mm	994
Maximal arbetsbelastning	kg	185
Vikt	kg	14.3

Skydd av miljön



Separat insamling. Denna produkt får inte kastas i de vanliga hushållsoporna.

Om du någon gång skulle behöva byta ut din Stanley-produkt eller om du inte längre har någon nytta av den ska den inte kasseras den med vanligt hushållsavfall. Gör denna produkt tillgänglig för separat insamling.



Separat insamling av använda produkter och förpackningar möjliggör att ämnena kan återvinnas och användas igen. Återanvändning av återvunna ämnen bidrar till att förhindra miljöförurening och minskar behovet av råmaterial.

Lokala bestämmelser kan ge anvisningar för separat insamling av elektriska produkter från hushållen, på kommunala avfallsanläggningar eller via återförsäljaren när du köper en ny produkt.

Stanley Fat Max tillhandahåller en anläggning för avfallsinsamling och återvinning av Stanley Fat Max-produkter när de har nått slutet av sin livslängd. För att utnyttja denna tjänst, återsänd din vara till något behörigt reparationsombud, som kommer att tillvarata den å dina vägnar.

Du kan hitta närmaste auktoriserade serviceverkstad genom att kontakta ditt lokala Stanley Fat Max-kontor på den adress som anges i denna handbok. Alternativt finns en lista över auktoriserade Stanley Fat Max-serviceverkstäder och fullständig information om kundservice och kontakter på internet via: www.2helpU.com

Garanti

Stanley Europe har förtroende för kvaliteten på sina produkter och erbjuder en enastående garanti till yrkesmässiga användare av densamma. Denna garanti är ett tillägg till, och åsidosätter inte på något sätt, dina avtalsenliga rättigheter som privat icke-yrkesmässig användare. Garantin är giltig i de territorier som tillhör medlemsstaterna i Europeiska unionen och det europeiska frihandelsområdet.

ETT ÅRS FULLSTÄNDIG GARANTI

Om din produkt från Stanley Fat Max blir defekt på grund av material- eller tillverkningsfel inom 12 månader efter inköpsdatum garanterar Stanley Europe att kostnadsfritt byta ut alla defekta delar eller – efter vårt gottfinnande – kostnadsfritt ersätta enheten under förutsättning att:

- ◆ Produkten inte har missbrukats och har används i enlighet med bruksanvisningen.
- ◆ Produkten har utsatts för rimligt slitage och nötning
- ◆ Reparationer inte har utförts av obehöriga personer
- ◆ Inköpsbevis uppvisas
- ◆ Stanley Fat Max-produkten återlämnas i fullständigt skick, med alla originalkomponenter

Om du vill göra en reklamation kontaktar du din försäljare eller tar reda på var ditt närmaste auktoriserade Stanley Fat Max-reparationsombud finns i Stanley Fat Max-katalogen, eller kontaktar närmaste Stanley-kontor på den adress som anges i denna handbok. En förteckning över auktoriserade Stanley Fat Max-reparationsombud och komplett information om vår service efter försäljning finns tillgänglig på Internet: www.stanley.eu/3

Tiltenkt bruk

Ditt Stanley Fat Max FME790-stativ til gjærsagen er designet for bruk med en Stanley Fat Max-gjærsag. Dette verktøyet er tiltenkt både fagarbeidere og private brukere

Sikkerhetsinstruksjoner

Generelle sikkerhetsadvarsler



Advarsel! Les alle sikkerhetsadvarsler og alle instruksjoner.

- ◆ Les hele denne håndboken nøye før du bruker apparatet.
- ◆ Bruksområdet er beskrevet i denne håndboken. Bruk av ethvert tilbehør eller ekstrastyr, eller utføring av enhver operasjoner med dette verktøy, annet enn det som er beskrevet i denne brukerhåndboken, kan gi risiko for personskader.
- ◆ Ta vare på denne håndboken for fremtidig referanse.

Bruk av apparatet ditt

Utvis alltid forsiktighet ved bruk av apparatet.

- ◆ Dette apparatet er ikke ment for bruk av personer (inkludert barn) med redusert fysiske, sensoriske eller mentale evner, eller mangel på erfaring og kunnskap, med mindre de får tilsyn eller har blitt opplært i bruk av apparatet av en person ansvarlig for deres sikkerhet. Barn må holdes under oppsyn, sørg for at de ikke leker med apparatet.
- ◆ Apparatet skal ikke brukes som et leketøy.
- ◆ Skal bare brukes på tørre steder. Ikke la apparatet bli våt.
- ◆ Ikke senk apparatet ned i vann.
- ◆ Ikke åpne kabinetet. Verktøyet inneholder ingen deler som kan vedlikeholdes av brukeren.
- ◆ Ikke bruk apparatet i eksplosive omgivelser, slik som i nærheten av antennelige væsker, gasser eller støv.

Etter bruk

- ◆ Når apparatet ikke er i bruk, skal det lagres på et tørt, godt ventilert sted utenfor rekkevidden av barn.
- ◆ Barn skal ikke ha tilgang til lagrede apparater.
- ◆ Når apparatet er lagret eller transportert i et kjøretøy, skal det plasseres i bagasjerommet eller festes for å unngå at det beveger på seg som følge av plutselige endringer i hastighet eller retning.

Inspeksjon og reparasjoner

- ◆ Før det tas i bruk, sjekk apparatet for skader eller defekte deler. Sjekk for ødelagte deler, skader på brytere og for andre forhold som kan påvirke funksjonen.
- ◆ Ikke bruk apparatet, dersom noen del er skadet eller defekt.

- ◆ Få skadde eller defekte deler reparert eller byttet ut av autorisert reparatør.
- ◆ Forsøk aldri å ta av eller bytte noen deler annet enn de som er angitt i denne håndboken.
- ◆ Ved manglende deler må stativet ikke monteres før man har de manglende deler og de er riktig installert.

Ekstra sikkerhetsinstruksjoner for gjærsagstativ

- ◆ Monter og stram helt til alle fester nødvendig for dette stativet. Med jevne mellomrom skal du også sjekke stativet og forsikre deg om at gjærsagen fremdeles er stram. Et ustabil, løst stativ kan flytte under bruk og føre til alvorlige personskader.
- ◆ Før det tas i bruk, sørg for at hele enheten er plassert på en flatt og solid, plan overflate. Hvis verktøyet med stativet er ustabil eller vipper, kan det føre til alvorlige personskader.
- ◆ Aldri STÅ på verktøyet eller dets stativ eller bruk den som en stige eller stillas. Alvorlige personskader kan oppstå, hvis verktøyet vipper eller hvis man ved uhell kommer i kontakt med skjæreverktøyet. Lagre ikke materialer på eller nær verktøyet hvor det er nødvendig å stå på verktøyet eller dets stativ for å nå dem.
- ◆ Bruk kun våre reservedeler. Alle andre deler kan medføre fare. Gjærsagen skal monteres godt fast til stativet i henhold til brukerhåndboken. Gjærsagen skal riktig justeres, posisjoneres og balanseres i henhold til brukerhåndboken etter at gjærsagen er montert til stativet.
- ◆ Stativet må aldri endres på noen måte eller brukes til andre formål enn det som er angitt i brukerhåndboken.
- ◆ Skjæring av materialer kan føre til at stativet blir ubalansert, sørg derfor alltid for at materialet er riktig støttet. Hvis stykket som skal skjæres, er plassert langt utover arbeidsstøtten, kan bena på motsatt side av stativet plutselig løfte seg pga. ubalansert vekt. Hold god fast i motsatt side før du begynner å skjære for å unngå denne situasjonen.

Advarsel! For din sikkerhet, aldri koble til strømkilde før alle monteringsstrinnene er utført og du har lest og forstått hele brukerhåndboken.

Restrisikoer.

Ved bruk av verktøyet kan flere restrisikoer som ikke er inkludert i de vedlagte sikkerhetsadvarslene oppstå. Disse risikoene kan oppstå fra feil bruk, langvarig bruk, osv. På tross av samsvar med relevante sikkerhetsforskrifter og inkludering av sikkerhetsinnretninger, kan visse restrisikoer ikke unngås. Disse inkluderer:

- ◆ Personskader som følge av å berøre roterende/bevegende deler.
- ◆ Personskader som oppstår ved eventuell bytte av deler, blader eller tilbehør.

- ◆ Personskader som følge av langvarig bruk av et verktøy. Sørg for at du tar regelmessige pauser når du bruker verktøyet i lengre perioder.
- ◆ Hørselskader.
- ◆ Helsefare forårsaket av innånding av støv som utvikles når du bruker verktøyet (for eksempel, når du jobber med tre, spesielt eik, bøk og MDF (medium-density fiberboard)).

Funksjoner

Dette verktøyet inkluderer noen eller alle følgende funksjoner.

1. Gliderullebrakett
2. Justeringskrue til gliderullebrakett
3. Håndtak til benlås
4. Pinne til benlås
5. Festearm
6. Bærehåndtak
7. Skalerbar brakett
8. Låsepinn

Bruk

Klargjøring av stativet (fig. A)

- ◆ Legg stativet ned på gulvet med overflaten ned og de sammenlagte ben på toppen.
- ◆ Skyv inn en låsepinn til benet (4) og roter det benet til låsepinnen klikker på plass.
- ◆ Gjenta med de gjenværende tre bena.
- ◆ Løft stativet.
- ◆ Sjekk for å kontrollere at stativet er stabilt og at alle låsepinnene er på plass.

Montere gliderullebraketten (fig. B og C)

Gliderullebrakettene bidrar til å holde arbeidsstykket i balanse under saging.

For å montere gliderullebraketter:

- ◆ Skru inn låseskruene (8) gjennom hullene for låseskruene i begge ender av stativet, som vist i figur B.
- ◆ Sett gliderullebrakettene (1) inn i de firkantede hull på begge ender av stativet, figur C.
- ◆ Sett inn og stram til justeringskruene (2) på begge ender av stativet, figur C.

Fest gjærsagen med støttearmene til stativet (fig. D, E, F og G)

Klargjør støttearmene (fig. D)

- ◆ Sett inn to M8 x 60 bolter og skiver (9) inn i hver støttearm.

Advarsel! Slå av verktøyet bryter og koble det fra strømforsyningen før det monteres på stativet. Utilsiktet oppstart under montering kan føre til personskader.

For å sikre balanse og stabilitet under bruk av sagen, må alle fire hjørnene til sagen boltes til monteringsarmene før bruk. Sørg for at bolten ikke stikker opp over bordet til gjærsagen.

Fest gjærsagen til støttearmene (fig. E)

Sagen har fire hull som er på linje med sporene i støttearmene. Se figur E.

- ◆ Plasser støttearmene nedover.
- ◆ Løft én side av sagen og sett en støttearm under, still umbrako-boltene på linje med gjærsagens monteringshull, som vist i figur E.
- ◆ Plasser gjærsagen på støttearmen, mat en umbrako-bolt gjennom hvert monteringshull.
- ◆ Bruk en rett skive og bolt (10) for å holde den på plass.
- ◆ Gjenta de 4 trinnene ovenfor for å installere den andre braketten til den andre siden av sagen.
- ◆ Påse at begge brakettene er parallelle til hverandre. Bruk en skiffenøkkel for å stramme til hver mutter.

Fest gjærsagen og braketten til stativet (fig. F og G)

- ◆ Løft sagen og braketteneheten, la enheten vippe litt inn mot kroppen din.
- ◆ Med braketteneheten vippet mot deg, hukk forkanten til enheten opp på frontskinnen til stativet, se figur F.

Advarsel! For å unngå alvorlige personskader, skal du forsikre deg om at den buete forsiden av monteringsbraketten er forsvarlig plassert over frontskinnen før du setter inn baksiden av braketten. Hvis du unnlater å gjøre det, kan det føre til at du mister kontroll over sagmonteringsenheten.

- ◆ Senk braketteneheten, la bakkanten til enheten sitte helt over bakskinne, figur G.

Merk: Bruk én hånd til å holde monteringsbraketten til begge spakene er forsvarlig låst.

- ◆ Sjekk posisjonene og om nødvendig juster for å sikre at vekten av sagen er jevnt balansert over skinnene som vist i figur G.
- ◆ Påse at sagen sitter helt og er låst i på plass, stram deretter de fire muttere for å holde sagen på plass i monteringsbraketten.

Fjerne sagen fra stativet

- ◆ Løsne låsearmene for å løsne sagen og monteringsbrakettene.
- ◆ Løft sagen av bakskinne til stativet for å frigjøre den.
- ◆ Vipp enheten litt mot deg, løft forsiden av enheten for å frigjøre den fra frontskinnen til stativet, se figur F.

Stativets kompatibilitetstest

Med sagen montert på stativet:

- ◆ Kontroller for passform og funksjon. Det skal ikke være noe forstyrrelse av gjærsagen gjennom hele spekteret av gjæringskutt, skråkantkutt og sammensatte kutt.

- ◆ Arbeidsstøtten kan justeres til en høyde som er på nivå med bordoverflaten av gjærsagen.

Bruke den skalerbare braketten (fig. H og I)

- ◆ Bruk den skalerbare braketten når du jobber med store arbeidsstykker.

Strekk ut skinnene

- ◆ Løsne låseskruen (8).
- ◆ Strekk ut den skalerbare braketten til ønsket posisjon.
- ◆ Stram til låseskruen.
- ◆ Når den skalerbare braketten er utstrukket til advarselsposisjonen, skal den ikke være strukket ut ytterligere.

Juster høyden til gliderullebrakettene

- ◆ Løsne justeringsskruen til gliderullebraketten på enden av den skalerbare braketten som vist i figur I. Løft gliderullebraketten til en høyde som er på nivå med bordoverflaten til gjærsagen.
- ◆ Stram til knotten igjen og gjenta på motsatt side.

Advarsel: For å redusere fare for personskader, sørg for at gliderullbrakettene er justert slik at arbeidsstykket sitter flatt på bordet til gjærsagen. Arbeidsstykker som ikke sitter flatt kan føre til at bladet klemmer seg fast under saging.

Bærehåndtak (fig. J)

Stativet til gjærsagen er utstyrt med et håndtak (6) for transport til og fra arbeidsplassen.

ADVARSEL: For å redusere risikoen for personskade, forsøk IKKE å oppbevare stativet med sagen påfestet. Det kan resultere i tap av kontroll.

Vedlikehold

Advarsel: For å redusere risikoen for personskade, skal du med jevne mellomrom sikre at alle festene er festet og justert i henhold til monteringsanvisningene i denne håndboken.

Advarsel: Ved service skal kun våre identiske reservedeler brukes. Bruk av andre deler kan føre til fare eller føre til skade på.

Advarsel: Unngå å bruke løsemidler ved rengjøring av plastdeler. De fleste typer plast er ømfintlige for skader fra kommersielle løsemidler og kan få skader ved bruk av løsemidler. Bruk rene kluter til å fjerne smuss, støv, olje og fett, osv.

Tekniske data

FME790		
Lengde	mm	1120
Lengde (med stolpene utstrukket)	mm	2148
Høyde	mm	994
Maksimum arbeidslast	kg	185
Vekt	kg	14.3

Miljøvern



Separat avfallshåndtering. Dette produktet må ikke kastes sammen med vanlig husholdningsavfall.

Dersom du en dag skulle finne ut at Stanley-produktet ditt må skiftes ut, eller dersom du ikke lenger har behov for det, må det ikke kastes sammen med husholdningsavfallet. Lever dette produktet for separat avfallshåndtering.



Separat innsamling av brukte produkter og innpakning gjør at materialene kan resirkuleres og brukes om igjen. Gjenbruk av resirkulert materiale hjelper til med å hindre miljøforurensing og reduserer etterspørselen etter råmateriale.

Lokale forskrifter kan ha separat innsamling av elektriske produkter fra husholdningen ved kommunale søppelfyllinger, eller hos forhandleren der du kjøper et nytt produkt.

Stanley Fat Max har en ordning for innsamling og gjenbruk av Stanley Fat Max-produkter når de har nådd slutten på livsløpet. For å benytte deg av denne tjenesten, vennligst returner produktet til en autorisert reparatør som vil samle det inn på vegne av oss.

Du finner nærmeste autoriserte reparatør ved å ta kontakt med ditt lokale Stanley Fat Max-kontor på den adressen du finner i denne håndboken. Alternativt er det en liste over autoriserte Stanley Fat Max-reparatører og alle detaljer om vår ettermarkedsservice og kontakter tilgjengelig på denne Internett-adressen: www.2helpU.com

Garanti

Stanley Europe er overbevist om kvaliteten på produktene sine og tilbyr en enestående garanti for profesjonelle brukere av produktet. Denne garantien er i tillegg til og erstatter ikke på noen måte dine kontraktsmessige rettigheter som privat, ikke-profesjonell bruker. Garantien er gyldig innen områdene tilhørende medlemslandene i den Europeiske Union (EU) og det Europeiske Frihandelsområdet (EFTA).

1 ÅRS FULL GARANTI

Dersom ditt Stanley Fat Max-produkt blir defekt på grunn av material- eller produksjonsfeil innen 12 måneder fra kjøpsdato, garanterer Stanley Europe å bytte ut alle defekte deler vederlagsfritt eller – etter vårt skjønn – å erstatte enheten vederlagsfritt, forutsatt at:

- ◆ Produktet har ikke blitt misbrukt og har blitt brukt i henhold til brukanvisningen.
- ◆ Produktet har blitt utsatt bare for rimelig slitasje;
- ◆ Reparasjoner har ikke blitt forsøkt utført av uautoriserte personer;
- ◆ Kvittering fremvises.
- ◆ Stanley Fat Max-produktet returneres komplett med alle originale komponenter

Dersom du ønsker å fremsette et krav, kontakt din forhandler eller finn nærmeste autoriserte Stanley Fat Max-reparatør i Stanley Fat Max-katalogen, eller kontakt ditt lokale Stanley-kontor på adressen som er angitt i denne bruksanvisningen. En liste over autoriserte Stanley Fat Max-reparatører og informasjon om vår etter-salg service finner du på Internett under: www.stanley.eu/3

Tilsigtet brug

Din Stanley Fat Max FME790 geringsssav bænk er fremstillet til brug med en Stanley Fat Max geringsssav. Dette værktøj er beregnet til professionelle, private og ikke-professionelle brugere.

Sikkerhedsinstruktioner

Generelle sikkerhedsadvarsler



Advarsel! Læs alle sikkerhedsadvarsler og alle instruktioner.

- ◆ Læs omhyggeligt hele betjeningsvejledningen, før du bruger værktøjet.
- ◆ Den tilsigtede anvendelse er beskrevet i denne vejledning. Hvis der udføres opgaver med dette værktøj med andet tilbehør end dem, der anbefales i denne betjeningsvejledning, kan det medføre risiko for personskade.
- ◆ Gem denne vejledning til fremtidig reference.

Brug af værktøjet

Vær altid forsigtig, når du bruger værktøjet.

- ◆ Dette værktøj er ikke beregnet til anvendelse af personer (inklusive børn) med nedsatte fysiske, sensoriske eller mentale handicaps eller med mangel på erfaringer eller viden, medmindre de er under overvågning eller har fået instruktioner i brugen af værktøjet af en person, der er ansvarlig for deres sikkerhed. Børn skal overvåges for at sikre, at de ikke leger med udstyret.
- ◆ Dette værktøj må ikke bruges som legetøj.
- ◆ Brug kun på tørre steder. Lad ikke værktøjet blive vådt.
- ◆ Sænk ikke værktøjet ned i vand.
- ◆ Åbn ikke huset. Der er ingen dele, der kan vedligeholdes af brugeren, indeni.
- ◆ Brug ikke værktøjet i områder med eksplosionsfare, som f.eks. i nærheden af letantændelige væsker, gasser eller støv.

Efter brug

- ◆ Når værktøjet ikke er i brug, skal det opbevares et tørt og godt ventileret sted, utilgængeligt for børn.
- ◆ Børn må ikke have tilgang til opbevarede værktøjer.
- ◆ Når værktøjet opbevares eller transporteres på et køretøj, skal det placeres i bagagerummet eller fastspændes for at forhindre bevægelse ved pludselige ændringer af hastighed eller retning.

Kontrol og reparation

- ◆ Før brug skal værktøjet kontrolleres for beskadigede eller defekte dele.
Kontrollér for brud på dele, beskadigelse af kontakter og alle andre forhold, som kan påvirke betjeningen.

- ◆ Brug ikke værktøjet, hvis der er en beskadiget eller en defekt del.
- ◆ Få alle beskadigede eller defekte dele udskiftet af en autoriseret servicetekniker.
- ◆ Forsøg aldrig at fjerne eller udskifte andre dele, end de der er beskrevet i denne vejledning.
- ◆ I tilfælde af manglende dele, skal du ikke montere bænken, før du har modtaget de manglende dele og monteret dem korrekt.

Ekstra sikkerhedsinstruktioner for geringsssave

- ◆ Monter og stram alle lukkemekanismer på denne bænk. Kontroller også jævnligt bænken og sørg for, at geringsssaven fortsat sidder fastspændt. En ustabil eller løs bænk kan give afvigelse i arbejdsresultater og medføre alvorlig skade.
- ◆ Før betjening skal du kontrollere, at værktøjet er placeret på en flad, solid og lige overflade. Hvis værktøjet er ustabilt og vipper, kan det medføre alvorlig skade.
- ◆ Stå ALDRIG på dette værktøj eller bænken, og brug dem ikke som stige eller stillads. Det kan medføre alvorlig skade, hvis værktøjet vipper, eller hvis man ved et uheld kommer i kontakt med skæreværktøjet. Opbevar ikke materialer i en position på eller nær ved værktøjet, hvor det er nødvendigt at stå på værktøjet eller på bænken for at nå dem.
- ◆ Brug kun vores reservedele. Andre reservedele kan udgøre en risiko. Geringssaven skal monteres korrekt på bænken, i overensstemmelse med brugervejledningen. Indstil, placer og afbalancer geringsssaven i overensstemmelse med brugervejledningen, efter montering af geringsssaven på bænken.
- ◆ Lav aldrig nogle ændringer til bænken, og brug den ikke til nogen andre formål, end de der er beskrevet i vejledningerne.
- ◆ Skærematerialer kan bringe bænken ud af balance, sørg altid for at materialet understøttes korrekt. Hvis du placerer stykket, der skæres, langt ud over arbejdsstøtten, kan bænkenes ben på den modsatte side pludseligt blive løftet på grund af uligevægt. Hold den modsatte side i et fast greb, før du skærer for at undgå denne situation.

Advarsel! Af sikkerhedsårsager må du aldrig tilslutte strømkilden før alle monteringsstrin er udført, og du har læst og forstået hele brugervejledningen.

Restrisici.

Der kan opstå yderligere risici ved brug af værktøj, som ikke er beskrevet i de medfølgende sikkerhedsadvarsler. Disse kan forekomme ved misbrug, forlænget brug osv.

På trods af overholdelsen af værktøjets relevante sikkerhedsregler og brug af sikkerhedsudstyr, kan visse restrisici ikke undgås. Disse omfatter:

- ◆ Skader som følge af berøring af roterende/bevægelige dele.
- ◆ Skader som følge af udskiftning af dele, knive eller tilbehør.
- ◆ Skader som følge af forlænget brug af værktøjet. Når værktøjet bruges over længere perioder, skal du sørge for at holde pause med jævne mellemrum.
- ◆ Hørenedsættelse.
- ◆ Sundhedsfarer forårsaget af indånding af støv, der udvikles under dit arbejde med værktøjet (eksempel: Arbejde med træ, især egetræ, bøg og MDF.)

Komponenter

Dette værktøj inkluderer nogle eller alle de følgende komponenter.

1. Gliderulle
2. Gliderulle indstillingsskrue
3. Ben låsehåndtag
4. Ben låsepal
5. Fastgøringssarm
6. Bærehåndtag
7. Skalbar konsol
8. Låsepal

Anvendelse

Klargøring af bænken (Fig. A)

- ◆ Læg bænkens øverste overflade på gulvet med de sammenfoldede ben oven på den.
- ◆ Indfør en låsepal (4), og drej benet, indtil låsepalen klikker på plads.
- ◆ Gentag med de tre resterende ben.
- ◆ Løft bænken.
- ◆ Kontroller, at bænken står stabilt, og at alle låsepaler er på plads.

Montering af glideruller (Fig. B og C)

Gliderullerne hjælper med at afbalancere arbejdsstykket under skæreopgaver.

Montering af glideruller:

- ◆ Skru låseskruerne (8) gennem låseskruerhullerne i hver ende af bænken, som vist i figur B.
- ◆ Indfør gliderullerne (1) på de firkantede huller i begge ender af bænken, figur C.
- ◆ Indsæt og spænd indstillingsskruerne (2) i begge ender af bænken, figur C.

Montering af geringssaven med støttearme på bænken (fig. D, E, F og G)

Forberedelse af støttearme (Fig. D)

- ◆ Indfør to M8x60 bolte og spændeskiver (9) i hver støttearm.

Advarsel! Sluk for værktøjet og afbryd strømmen, før montering af bænken. Utilsligt opstart under montering kan medføre skade.

For at sikre god balance og stabilitet når saven bruges, skal alle fire hjørner af saven boltes fast til monteringsarmene før brug. Kontroller at boltene ikke rager ud over bordet på geringssaven.

Montering af geringssaven på støttearmene (Fig. E)

Saven har fire huller, som er på linje med åbningerne i støttearmene. Se figur E.

- ◆ Placer støttearmene nedad.
- ◆ Løft den ene side af saven og placer en støttearm under den, indstil hullerne til hovedcylinderens skrue med geringssavens monteringshuller, som vist i figur E.
- ◆ Fastgør geringssaven på støttearmen, og før hovedcylinderens lågskruer gennem hvert monteringshul.
- ◆ Brug en flad spændeskive og møtrik (10) til at holde dem på plads.
- ◆ Gentag de 4 ovennævnte trin for at montere den anden støttearm på den anden side af saven.
- ◆ Kontrollér, at støttearmene er parallelle i forhold til hinanden. Brug en justerbar skruenøgle til at stramme hver møtrik.

Fastgørelse af geringssaven og konsollen på bænken (Fig. F og G)

- ◆ Løft saven og konsolmonteringen, så den vipper lidt frem mod din krop.
- ◆ Når konsolmonteringen er vippet mod dig, skal du hægte dens forreste kant fast på den forreste skinne på bænken, se figur F.

Advarsel! For at undgå alvorlig skade skal du, før du fastgør konsollens bagende, sørge for, at den bøjede forreste kant på monteringskonsollen sidder korrekt fast over den forreste skinne. Hvis ikke, kan du miste kontrollen over savmonteringen.

- ◆ Sænk konsolmonteringen, så den bagerste kant falder helt ned over den bagerste skinne, figur G.

Bemærk: Brug en hånd til at holde konsolmonteringen, indtil begge håndtag er låst sikkert fast.

- ◆ Kontroller positionen, og indstil hvis nødvendigt, for at sikre at savens vægt er ligeligt fordelt over skinnerne, som vist i figur G.
- ◆ Sørg for, at saven er indsat helt og fastlåst i positionen, stram derefter de fire møtrikker for at holde saven fast på konsolmonteringen.

Fjernelse af saven fra bænken

- ◆ Løsn låsearmene for at frigøre saven og konsolmonteringen.
- ◆ Løft saven af den bagerste skinne på bænken for at frigøre den.
- ◆ Vip forsigtigt monteringen mod dig, løft den forreste del af monteringen for at frigøre den fra den forreste skinne på bænken, se figur F.

Bænkens kompatibilitetstest

Med saven monteret på bænken:

- ◆ Kontroller savens tilpasning og funktion. Der må ikke være noget, der blokerer geringssaven i dens fulde skærelængde for gering, skråkant og sammensat skæring.
- ◆ Arbejdsstøtten kan indstilles til en højde, der er på niveau med geringssavens bordplade.

Brug den skalerbare konsol (Fig. H og I)

- ◆ Brug den skalerbare konsol, når du arbejder med store stykker.

Udvidelse af skinner

- ◆ Løsn låseskruen (8).
- ◆ Udvid den skalerbare konsol til den ønskede position.
- ◆ Spænd låseskruen.
- ◆ Når den skalerbare konsol er udvidet til advarselspositionen, må den ikke udvides længere.

Indstilling af gliderullernes højde

- ◆ Løsn gliderullernes indstillingsskrue i enden af den skalerbare konsol, som vist i figur I. Løft gliderullekonsollen til en højde, som er på niveau med geringssavens bordplade.
- ◆ Stram knoppen igen, og gentag samme procedure på den modsatte side.

Advarsel: For at reducere risikoen for skade, skal du sørge for at gliderullerne er indstillet, så arbejdsstykket sidder fladt på geringssavens bord. Arbejdsstykker, som ikke ligger fladt, kan få savklingen til at sætte sig fast under skæring.

Bærehåndtag (Fig. J)

Der leveres et håndtag (6) til transport af geringssavens bænk til og fra arbejdspladsen.

ADVARSEL: For at nedsætte risikoen for personskader, forsøg IKKE at opbevare bænken med saven monteret. Resultatet kan blive tab af kontrol.

Vedligehold

Advarsel: For at reducere risikoen for skade, skal du kontrollere, at alle lukkemekanismer er fastgjort og indstillet i henhold til monteringsvejledningerne i denne vejledning.

Advarsel: Brug kun identiske udskiftningsdele ved udførelse af service på dette værktøj. Brug af andre reservedele kan medføre fare eller produktskade.

Advarsel: Undgå at bruge opløsningsmidler til rengøring af plasticdele. De fleste typer plastic er modtagelige over for opløsningsmidler og kan tage skade, hvis de renses med opløsningsmidler. Brug rene klude til at fjerne snavs, støv, olie, fedt osv.

Tekniske data

FME790		
Længde	mm	1120
Længde med udvidede stænger	mm	2148
Højde	mm	994
Maksimum arbejdsbelastning	kg	185
Vægt	kg	14.3

Miljøbeskyttelse



Særskilt bortskaffelse. Dette produkt må ikke bortskaffes sammen med almindeligt husholdningsaffald.

Hvis du på noget tidspunkt finder det nødvendigt at udskifte dit Stanley produkt, eller hvis det ikke længere tjener det tiltænkte formål, må det ikke bortskaffes sammen med almindeligt husholdningsaffald. Sørg for, at dette produkt bortskaffes særskilt.



Særskilt bortskaffelse af brugte produkter og emballage gør det muligt at genbruge materialer og anvende dem på ny. Genanvendelse af genbrugsmaterialer bidrager til at forhindre forurening af miljøet og reducerer behovet for råmaterialer.

Lokale forskrifter muliggør i nogen tilfælde særskilt bortskaffelse af elektriske produkter fra husholdningen, ved kommunale affaldsdepoter eller hos forhandleren i forbindelse med køb af et nyt produkt.

Stanley Fat Max har stillet faciliteter til rådighed for indsamling og genbrug af udslidte Stanley Fat Max produkter, når de har nået afslutningen af deres levetid. For at benytte sig af denne service kan du returnere produktet til et hvilket som helst autoriseret serviceværksted, der modtager det på vores vegne.

Du kan finde ud af, hvor det nærmeste autoriserede serviceværksted befinder sig ved at kontakte dit lokale Stanley Fat Max kontor på den adresse, der er angivet i denne vejledning. Alternativt findes der en liste over autoriserede Stanley Fat Max serviceværksteder og detaljerede oplysninger om vores eftersalgsservice og kontakter på følgende internetadresse: www.2helpU.com

Garanti

Stanley Europe er sikker på produkternes kvalitet og tilbyder en enestående garanti til professionelle brugere af produktet. Denne garantierklæring er et tillæg til og forringer på ingen måde dine kontraktmæssige rettigheder som privatperson eller ikke-professionel bruger. Garantien er gyldig inden for medlemsstaterne af Den Europæiske Union og Det Europæiske Frihandelsområde.

ET ÅRS FULD GARANTI

Hvis dit Stanley Fat Max-produkt bliver defekt på grund af fejlbehæftede materialer eller produktionsfejl inden for 12 måneder fra købsdatoen, garanterer Stanley Europe gratis udskiftning af alle defekte dele eller gratis udskiftning af enheden efter vores valg, under forudsætning af at:

- ◆ Produktet ikke er blevet misbrugt og er blevet brugt i overensstemmelse med brugervejledningen.
- ◆ Produktet er udsat for almindelig slitage;
- ◆ Uautoriserede personer ikke har forsøgt at foretage reparationer;
- ◆ Købsbeviset fremvises.
- ◆ Stanley Fat Max-produktet returneres komplet med alle originale komponenter

Hvis du ønsker at foretage en reklamation, skal du kontakte din forhandler eller det nærmeste autoriserede Stanley Fat Max-serviceværksted i Stanley Fat Max-kataloget eller kontakte dit lokale Stanley-kontor på den adresse, der er angivet i denne brugervejledning. Der findes en liste over autoriserede Stanley Fat Max-serviceværksteder og detaljerede oplysninger om vores eftersalgsservice på følgende internetadresse: www.stanley.eu/3

Käyttötarkoitus

Stanley Fat Max FME790 -jiirisahajalusta on tarkoitettu käytettäväksi yhdessä Stanley Fat Max -jiirisahan kanssa. Tämä työkalu on tarkoitettu sekä ammatti- että yksityiskäyttöön.

Turvaohjeet

Yleisiä turvallisuutta koskevia varoituksia



Varoitus! Lue kaikki turvallisuusvaroitukset ja ohjeet.

- ◆ Lue tämä käyttöohje huolellisesti kokonaan ennen laitteen käyttöä.
- ◆ Käyttötarkoitus on kuvattu tässä ohjeessa. Muun kuin tässä käyttöohjeessa suositellun lisälaitteen tai lisävarusteen käyttö tai laitteen käyttö muuhun kuin tässä käyttöohjeessa suositeltuun tarkoitukseen voi aiheuttaa henkilövahingon vaaran.
- ◆ Säilytä käyttöohjeet myöhempää tarvetta varten.

Laitteen käyttäminen

Noudata varovaisuutta aina laitetta käyttäessäsi.

- ◆ Tämä laite ei ole tarkoitettu henkilöiden (mukaan lukien lapset) käytettäväksi, joiden fyysiset, sensoriset tai henkiset kyvyt tai kokemus ja tietämys ovat rajalliset. Heidän turvallisuudestaan tulee huolehtia heistä vastuussa oleva henkilö tai paikalla tulee olla henkilö, joka varmuus miten laitetta tulee käyttää. Lapsia tulee valvoa ja varmistaa, että he eivät leiki laitteella.
- ◆ Tätä laitetta ei saa käyttää leikkikaluna.
- ◆ Käytä vain kuivissa olosuhteissa. Älä anna laitteen kastua.
- ◆ Älä upota laitetta veteen.
- ◆ Älä avaa laitteen suojakuorta. Sisällä ei ole mitään huollettavia osia.
- ◆ Älä käytä laitetta räjähdyksalttiissa ympäristössä, esimerkiksi tilassa, jossa on syttyviä nesteitä, kaasuja tai pölyä.

Käytön jälkeen

- ◆ Kun laite ei ole käytössä, se on säilytettävä kuivassa, hyvin ilmastoidussa tilassa lasten ulottumattomissa.
- ◆ Lapset eivät saa päästä käsiksi varastoituihin laitteisiin.
- ◆ Kun laitetta säilytetään tai kuljetetaan ajoneuvossa, se on laitettava tavaratilaan tai kiinnitettävä niin, ettei se pääse liikkumaan vauhdin- tai suunnanmuutosten seurauksena.

Tarkistukset ja korjaukset

- ◆ Tarkista laite vaurioituneiden tai viallisten osien varalta ennen käyttöä. Tarkista, ettei osissa ole murtumia eikä mitään muita vikoja, jotka voisivat vaikuttaa laitteen toimintaan.

- ◆ Älä käytä tuotetta, jos jokin sen osista on vaurioitunut tai viallinen.
- ◆ Anna valtuutetun huollon vaihtaa vaurioituneet tai vialliset osat.
- ◆ Älä koskaan yritä irrottaa tai vaihtaa osia muihin kuin tässä käyttöohjeessa eriteltyihin.
- ◆ Jos osia puuttuu, älä kokoa jalustaa ennen kuin saat puuttuvat osat, ja ne on asennettu oikein.

Jiirisahajalustojen lisäturvaohjeet

- ◆ Kokoa ja kiristä kaikki kiinnikkeet, jotka kuuluvat tähän jalustaan. Tarkista jalusta säännöllisesti varmistaaksesi, että jiirisaha on edelleen tukevasti kiinni. Epävakaava löysä jalusta saattaa liikkua käytön aikana ja aiheuttaa vakavan vamman.
- ◆ Varmista ennen käyttöä, että jalusta on asetettu tasaiselle ja tukevalle alustalle. Jalustan ja työkalun seisominen epätasaisella alustalla, mistä johtuen ne kaatuvat, voi aiheuttaa vakavan vamman.
- ◆ Älä ikinä SEISO jalustan tai sen jalan päällä tai käytä sitä tikapuina tai korokkeena. Työkalun kaatuminen tai leikkaustyökalun koskeminen vahingossa voi aiheuttaa vakavan vamman. Älä säilytä esineitä työkalun päällä tai sen lähellä sellaisessa paikassa, jotta sinun on noustava jalustan päälle yltääksesi esineisiin.
- ◆ Käytä vain meidän varaosiamme. Muut varaosat voivat aiheuttaa vaaran. Jiirisaha tulee asentaa tukevasti jalustaan käyttöohjeiden mukaisesti. Kohdistu, säädä ja tasapainota jiirisaha käyttöohjeiden mukaisesti kun olet asentanut jiirisahan jalustaan.
- ◆ Älä ikinä muokkaa tai käytä jalustaa muuhun kuin sen suunniteltuun käyttötarkoitukseen.
- ◆ Jalusta voi olla epävakaava sahattavan kappaleen vuoksi. Varmista aina, että työstettävä kappale on tuettu hyvin. Painon epätasainen jakautuminen voi nostaa vastakkaisen puolen jalat yllättäen ylös, jos työstettävä kappale on kaukana työtuesta. Pidä tukevasti kiinni vastakkaisesta puolesta ennen sahausta, jotta näin ei pääse käymään.

Varoitus! Oman turvallisuutesi vuoksi älä ikinä yhdistä laitetta virtalähteeseen ennen kuin asennus on kokonaan valmis, ja olet lukenut ja ymmärtänyt käyttöohjeet täydellisesti.

Jäännösriskit

Laitteen käytöstä voi seurata muita jäännösriskejä, joita ei ole huomioitu näissä turvallisuusvaroituksissa. Riskit voivat johtua mm. väärinkäytöstä tai pitkiityneestä käytöstä. Turvamääräysten noudattamisesta ja turvalaitteiden käyttämisestä huolimatta tiettyjä jäännösriskejä ei voida välttää. Näitä ovat:

- ◆ Työkalun pyöriäviä/liikkuvia osien koskettamisesta aiheutuvat vammat.

- ◆ Työkalun osien, terien tai lisävarusteiden vaihtamisesta aiheutuvat vammat.
- ◆ Työkalun pitkittyneestä käytöstä aiheutuvat vammat. Pidä huolta säännöllisten taukojen pitämisestä, kun käytät mitä tahansa työkalua pitkään.
- ◆ Kuulon heikkeneminen.
- ◆ Työkalun muodostaman pölyn hengittämisen aiheuttamat terveysriskit (esimerkiksi puun, erityisesti tammen, pyökin ja MDF-levyn kanssa työskennellessä).

Ominaisuudet

Tässä työkalussa on osa tai kaikki seuraavista ominaisuuksista.

1. Rullakannatin
2. Rullakannattimen säätöruuvi
3. Jalan lukituskahva
4. Jalan lukitustappi
5. Kiinnitysvarsi
6. Kantokahva
7. Säädettävä kannatin
8. Lukitustappi

Käyttö

Jalustan valmistelu (kuva A)

- ◆ Aseta jalustan yläosa maahan niin, että sen taitetut jalat ovat ylöspäin.
- ◆ Paina jalan lukitustappia (4) ja käännä jalkaa kunnes se napsahtaa paikoilleen.
- ◆ Toista sama muiden kolmen jalan kohdalla.
- ◆ Nosta jalusta pystyyn.
- ◆ Varmista, että jalusta on tukeva ja kaikki lukitustapit ovat kohdallaan.

Rullakannattimien asentaminen (kuvat B ja C)

Rullakannattimet pitävät työstettävän kappaleen tasapainossa sahausken aikana.

Rullakannattimien asentaminen:

- ◆ Ruuvaa lukitusruuvit (8) niille tarkoitettujen aukkojen läpi jalustan molemmissa päässä kuvan B osoittamalla tavalla.
- ◆ Aseta rullakannattimet (1) neliskulmisiin koloihin jalustan molempiin päihin, kuva C.
- ◆ Aseta ja kiristä säätöruuvit (2) jalustan molempiin päihin, kuva C.

Tukivarrellisen jiirisahan kiinnittäminen jalustaan (kuvat D, E, F ja G)

Valmistele tukivarret (kuva D)

- ◆ Aseta kaksi M8 x 60 -pulttia ja aluslevy (9) molempiin tukivarsiin.

Varoitus! Sammuta laite ja irrota se verkkovirrasta ennen kuin asennat sen jalustaan. Tahaton käynnistyminen asennuksen aikana voi aiheuttaa vamman. Sahan kaikki neljä kulmaa on pultattava asennusvarsiin ennen käyttöä, jotta voidaan varmistaa sahan tasapaino ja vakaus. Varmista, että pultit eivät yllä jiirisahan pöydän yläpuolelle.

Jiirisahan kiinnittäminen tukivarsiin (kuva E)

Sahassa on neljä reikää, jotka vastaavat tukivarsissa olevia reikiä. Katso kuva E.

- ◆ Aseta tukivarret alaspäin.
- ◆ Nosta sahan toista puolta ja aseta tukivarsi sen alle. Kohdista kuusiokolo-sylinteriruuvit jiirisahan asennusreikien kanssa kuvan E mukaisesti.
- ◆ Aseta jiirisaha tukivarren päälle ja aseta kuusiokolo-sylinteriruuvit jokaiseen asennusreikään.
- ◆ Kiinnitä tavallisella aluslevyllä ja pultilla (10).
- ◆ Toista edelliset 4 vaihetta asentaaksesi toisen kannattimen sahan toiselle puolelle.
- ◆ Varmista, että kannattimet ovat samansuuntaisesti toisiinsa nähden. Kiristä jokainen mutteri jokoavaimella.

Jiirisaha-kannatinyhdistelmän kiinnittäminen jalustaan (kuvat F ja G)

- ◆ Nosta jiirisaha-kannatinyhdistelmä niin, että se kallistuu hieman kehoasi kohti.
- ◆ Kiinnitä yhdistelmän etureuna jalustan etukiskoon, kun se on kallistettu kehoasi kohti, katso kuva F.

Varoitus! Vakavan vamman välttämiseksi varmista ennen takareunan liittämistä, että asennuskannattimen kaareva etureuna on turvallisesti kiinni etukiskossa. Vaarana on sahan asennusyhdistelmän hallinnan menetyks, jos näin ei tehdä.

- ◆ Laske kannatinyhdistelmää niin, että sen takareuna asetuu takakiskon kohdalle, kuva G.

Huomautus: Pitele asennuskannatinyhdistelmää paikallaan toisella kädellä, kunnes molemmat vivut ovat lukittuneet.

- ◆ Tarkista asento ja säädä tarvittaessa varmistaaksesi, että sahan paino on tasaisesti kiskojen päällä kuvan G osoittamalla tavalla.
- ◆ Varmista, että saha on asettunut ja lukittunut paikalleen, kiristä sitten neljä pulttia, joilla saha kiinnitetään asennuskannattimeen.

Sahan poistaminen jalustasta

- ◆ Löysää lukitusvarret irrottaaksesi sahan ja asennuskannattimet.
- ◆ Nosta saha irti jalustan takakiskosta.
- ◆ Kallista yhdistelmää hieman itseäsi kohti ja nosta yhdistelmän etuosaa irrottaaksesi sen etukiskosta, katso kuva F.

Jalustan yhteensopivuustesti

Kun saha on asennettu jalustaan:

- ◆ Tarkista kunto ja toiminta. Jiirisaha ei saa häiritä jiireileikkauksen, viistoleikkauksen ja yhdistelmäleikkauksen leikkausalueella.
- ◆ Työtuki voidaan asentaa sellaiseen korkeuteen, että se on samalla tasolla jiirisahan pöydän kanssa.

Säädettävän kannattimen käyttäminen (kuvat H ja I)

- ◆ Käytä säädettävää kannatinta, kun työstettävä kappale on iso.

Kiskojen pidentäminen

- ◆ Löysää lukitusruuvia (8).
- ◆ Levitä säädettävä kannatin haluttuun pituuteen.
- ◆ Kiristä lukitusruuvi.
- ◆ Säädettävää kannatinta ei saa levittää varoitusmerkintää pidemmäksi.

Rullakannattimien korkeuden säätö

- ◆ Löysää rullakannattimen säätöruuvia säädettävän kannattimen päädyistä kuvan I mukaisesti. Nosta rullakannatin jiirisahan pöydän tasolle.
- ◆ Kiristä ruuvi ja toista sama toisella puolella.

Varoitus: Loukkaantumisvaaran minimoimiseksi varmista, että rullakannattimet on asennettu niin, että työstettävä kappale lepää tasaisesti jiirisahan pöydällä. Jos työstettävä kappale ei ole tasaisesti, terä voi jäädä kiinni sahausken aikana.

Kuljetuskahva (kuva J)

Pakkaus sisältää kahvan (6), jolla jiirisahajalusta voidaan kuljettaa työalueelle ja takaisin.

VAROITUS: Pientääksesi loukkaantumisvaaraa ÄLÄ varastoi jalusta sahan kanssa. Se voi johtaa hallinnan menetykseen.

Huolto

Varoitus: Pientääksesi loukkaantumisvaaraa tarkista säännöllisesti, että kaikki kiinnikkeet ovat kiinni ja säädetty oikein asennusohjeiden mukaisesti.

Varoitus: Käytä ainoastaan alkuperäisiä varaosia huoltaessasi laitetta. Muiden osien käyttö voi aiheuttaa vaaran tai johtaa tuotteen vaurioitumiseen.

Varoitus: Älä käytä liuottimia muoviosien puhdistukseen. Suurin osa muoveista ei kestä kaupallisia liuottimia, ja liuottimien käyttö voi vahingoittaa muoviosia. Puhdista lika, pöly, öljy, rasva jne. puhtaalla liinalla.

Tekniset tiedot

FME790		
Pituus	mm	1120
Pituus, kun tangot ovat ääriasennossa	mm	2148
Korkeus	mm	994
Enimmäiskuormitus	kg	185
Paino	kg	14.3

Ympäristönsuojelu



Toimita laite kierrätykseen. Tätä tuotetta ei saa hävittää kotitalousjätteen mukana.

Jos Stanley-tuote on tullut elinkaarensa päähän tai jos et enää tarvitse sitä, älä hävitä sitä kotitalousjätteenä. Toimita se kierrätykseen.



Kierrätykseen toimitetut käytetyt tuotteet ja pakkaus voidaan käyttää uudelleen. Tämä suojelee ympäristöä ja vähentää raaka-aineiden tarvetta.

Paikallisissa määräyksissä voidaan edellyttää, että sähkölaitteet on toimitettava kierrätysasemalle tai jälleenmyyjälle, jolta ostit uuden tuotteen.

Stanley Fat Max kierrättää Stanley Fat Max -tuotteet, kun ne ovat tulleet elinkaarensa päähän. Voit käyttää tätä palvelua palauttamalla tuotteen valtuutettuun huoltokorjaamoon.

Saat lähimmän valtuutetun Stanley Fat Max -huoltokorjaamon tiedot ottamalla yhteyden lähimpään toimipisteeseemme, jonka osoite löytyy käyttöohjeesta. Luettelo valtuutetuista Stanley Fat Max -huoltokorjaamoista ja myynnin jälkeisestä palvelusta on myös verkko-osoitteessa: www.2helpU.com

Takuu

Stanley Europe luottaa tuotteidensa laatuun ja antaa erinomaisen takuun tämän tuotteen ammattikäyttäjille. Tämä takuulauseke on vain lisäys eikä missään tapauksessa vaaranna sopimuksellisia oikeuksiasi yksityisenä ei-ammattimaisena käyttäjänä. Tämä takuu on voimassa kaikissa EU- ja ETA-maissa.

YHDEN VUODEN TÄYSI TAKUU

Jos Stanley Fat Max -tuotteeseesi tulee vika 12 kuukauden aikana ostopäivästä materiaali- tai valmistusvirheen vuoksi, Stanley Europe vaihtaa kaikki vialliset osat maksutta tai harkintansa mukaan vaihtaa laitteen maksutta edellyttäen, että

- ◆ tuotetta ei ole käytetty väärin, vaan käyttöohjeen mukaisesti
- ◆ laite on kulunut vain normaalisti
- ◆ valtuuttamattomat henkilöt eivät ole yrittäneet korjata laitetta
- ◆ ostotodistus esitetään
- ◆ Stanley Fat Max -tuote palautetaan kaikkine alkuperäisine osineen.

Voit pyytää takuuhuoltoa ottamalla yhteyden laitteen jälleenmyyjään tai lähimpään valtuutettuun Stanley Fat Max -huoltokorjaamoon. Saat yhteystiedot Stanley Fat Max -kuvastosta tai ottamalla yhteyden tässä käyttöohjeessa näkyvään Stanleyn toimipaikkaan. Luettelo valtuutetuista Stanley Fat Max -huoltokorjaamoista ja myynnin jälkeisestä palvelusta on Internet-sivustolla: www.stanley.eu/3

Προβλεπόμενη χρήση

Αυτό ο πάγκος φάλτσοπρίνου FME790 της Stanley Fat Max είναι σχεδιασμένος για χρήση με τα φάλτσοπρίνια Stanley Fat Max. Αυτό το εργαλείο προορίζεται για χρήση από επαγγελματίες και ερασιτέχνες χρήστες.

Οδηγίες ασφαλείας

Γενικές προειδοποιήσεις ασφαλείας



ΠΡΟΕΙΔΟΠΟΙΗΣΗ! Διαβάστε όλες τις προειδοποιήσεις ασφαλείας και όλες τις οδηγίες.

- ◆ Διαβάστε προσεκτικά όλο το παρόν εγχειρίδιο προτού χρησιμοποιήσετε τη συσκευή.
- ◆ Η προβλεπόμενη χρήση περιγράφεται στο παρόν εγχειρίδιο. Η χρήση οποιοδήποτε αξεσουάρ ή παρελκόμενου ή η εκτέλεση οποιασδήποτε εργασίας με αυτήν τη συσκευή, πέραν των όσων συνιστώνται στο παρόν εγχειρίδιο οδηγιών, μπορεί να προκαλέσει κίνδυνο τραυματισμού.
- ◆ Φυλάξτε το παρόν εγχειρίδιο για μελλοντική αναφορά.

Χρήση της συσκευής

Να είστε πάντα προσεκτικοί κατά τη χρήση της συσκευής.

- ◆ Αυτή η συσκευή δεν προορίζεται για χρήση από άτομα (περιλαμβανομένων παιδιών) με μειωμένες σωματικές, αισθητηριακές ή πνευματικές ικανότητες, ή με έλλειψη εμπειρίας και γνώσης, εκτός αν σε αυτά έχει παρασχεθεί από άτομο υπεύθυνο για την ασφάλειά τους επίβλεψη ή εκπαίδευση σχετικά με τη χρήση της συσκευής. Τα παιδιά θα πρέπει να βρίσκονται υπό επίβλεψη ώστε να διασφαλίζεται ότι δεν παίζουν με τη συσκευή.
- ◆ Η συσκευή δεν πρέπει να χρησιμοποιείται ως παιχνίδι.
- ◆ Να χρησιμοποιείται μόνο σε χώρους χωρίς υγρασία. Μην αφήνετε τη συσκευή να βραχεί.
- ◆ Μη βυθίζετε τη συσκευή σε νερό.
- ◆ Μην ανοίγετε το περίβλημά του κορμού. Δεν υπάρχουν στο εσωτερικό του εξαρτήματα που επιδέχονται σέρβις από το χρήστη.
- ◆ Μη χρησιμοποιείτε τη συσκευή σε εκρηκτικές ατμόσφαιρες, για παράδειγμα παρουσία εύφλεκτων υγρών, αερίων ή σκόνης.

Μετά τη χρήση

- ◆ Όταν δεν χρησιμοποιείται, η συσκευή πρέπει να αποθηκεύεται σε στεγνό, καλά αεριζόμενο χώρο, μακριά από παιδιά.
- ◆ Τα παιδιά δεν πρέπει να έχουν πρόσβαση σε αποθηκευμένες συσκευές.

- ◆ Εάν η συσκευή είναι αποθηκευμένη ή μεταφέρεται εντός οχήματος, πρέπει να τοποθετείται στο χώρο αποσκευών και να είναι ακινητοποιημένη έτσι ώστε να μην μετακινείται εξαιτίας αλλαγών στην ταχύτητα ή της κατεύθυνση του οχήματος.

Έλεγχος και επισκευές

- ◆ Πριν από τη χρήση, ελέγξτε τη συσκευή για φθαρμένα ή ελαττωματικά εξαρτήματα. Ελέγξτε για θραύση εξαρτημάτων, φθορές σε διακόπτες και οποιοσδήποτε άλλες συνθήκες μπορούν να επηρεάσουν τη λειτουργία.
- ◆ Μη χρησιμοποιήσετε τη συσκευή αν οποιοδήποτε εξάρτημα έχει υποστεί ζημιά ή βλάβη.
- ◆ Αναθέστε σε εξουσιοδοτημένο αντιπρόσωπο σέρβις να επισκεύασε τυχόν εξαρτήματα που έχουν υποστεί ζημιά ή είναι ελαττωματικά.
- ◆ Μην επιχειρήσετε ποτέ να αφαιρέσετε ή αντικαταστήσετε οποιοδήποτε εξάρτημα εκτός από αυτά που καθορίζονται στο παρόν εγχειρίδιο.
- ◆ Εάν λείπουν εξαρτήματα, μη συναρμολογήσετε τον πάγκο έως ότου τα προμηθευτείτε και τα εγκαταστήσετε σωστά.

Πρόσθετες οδηγίες ασφαλείας για τον πάγκο φάλτσοπρίνου

- ◆ Συναρμολογήστε ολόκληρο τον πάγκο και σφίξτε όλα τα εξαρτήματα σύσφιξης. Επίσης, ελέγχετε κατά καιρούς τον πάγκο για να βεβαιώνεστε ότι το φάλτσοπρίνο είναι εγκατεστημένο με ασφάλεια. Ένας ασταθής πάγκος ενδέχεται να μετακινηθεί κατά τη χρήση και να προκληθεί σοβαρός τραυματισμός.
- ◆ Πριν τη χρήση, να βεβαιώνετε ότι ολόκληρη η μονάδα έχει τοποθετηθεί σε επίπεδη και σταθερή επιφάνεια. Εάν το εργαλείο και ο πάγκος είναι σταθεροί και ανατραπούν, τότε ενδέχεται να προκληθεί σοβαρός τραυματισμός.
- ◆ Μη στέκεστε ΠΟΤΕ επάνω στο εργαλείο ή τον πάγκο του, ούτε να τα χρησιμοποιείτε ως σκάλα ή πάτημα. Ενδέχεται να προκληθεί σοβαρός τραυματισμός εάν το εργαλείο ανατραπεί ή εάν έρθετε σε επαφή με το κοπτικό εργαλείο. Μην αποθηκεύετε επάνω στο εργαλείο υλικά, τα οποία για να πιάσετε θα χρειαστεί να πατήσετε ή να στηριχθείτε στο εργαλείο ή τον πάγκο του.
- ◆ Χρησιμοποιείτε μόνο γνήσια ανταλλακτικά. Άλλες επιλογές ενδέχεται να προκαλέσουν κινδύνους. Το φάλτσοπρίνο πρέπει να στερεωθεί σφικτά επάνω στον πάγκο, σύμφωνα με το εγχειρίδιο οδηγιών. Αφού τοποθετήσετε το φάλτσοπρίνο επάνω στον πάγκο, ευθυγραμμίστε, εγκαταστήστε και ζυγοσταθμίστε το, σύμφωνα με το εγχειρίδιο οδηγιών.
- ◆ Μην τροποποιήσετε ποτέ τον πάγκο με οποιοδήποτε τρόπο, ούτε να τον χρησιμοποιήσετε για οποιαδήποτε άλλη εφαρμογή εκτός αυτής που αναφέρουν οι οδηγίες.

- ◆ Η κοπή υλικών ενδέχεται να αποσταθεροποιήσει τον πάγκο, επομένως να βεβαιώνετε πάντα ότι το υλικό στηρίζεται σωστά Εάν το τεμαχίο που κόβεται τοποθετηθεί πολύ έξω από τη βάση εργασίας, τότε τα απέναντι πόδια του πάγκου ενδέχεται να ανασηκωθούν απότομα λόγω λανθασμένης κατανομής βάρους. Για να αποτρέψετε ένα τέτοιο ενδεχόμενο, στερεώστε καλά την απέναντι πλευρά.

ΠΡΟΕΙΔΟΠΟΙΗΣΗ! Για τη δική σας ασφάλεια, μην συνδέετε ποτέ την τροφοδοσία ρεύματος μέχρι να ολοκληρωθούν όλα τα βήματα συναρμολόγησης και διαβάσετε και κατανοήσετε ολόκληρο το εγχειρίδιο κατόχου.

Υπολειπόμενοι κίνδυνοι.

Κατά τη χρήση του εργαλείου ενδέχεται να προκύψουν επιπλέον κίνδυνοι, οι οποίοι δεν περιλαμβάνονται στις υπάρχουσες προειδοποιήσεις ασφαλείας. Αυτοί οι κίνδυνοι ενδέχεται να προκληθούν από ακατάλληλη χρήση, παρατεταμένη χρήση κ.λπ. Παρά την εφαρμογή των σχετικών κανονισμών ασφαλείας και την ύπαρξη διατάξεων ασφαλείας, ορισμένοι υπολειπόμενοι κίνδυνοι δεν μπορούν να αποφευχθούν. Σ' αυτά περιλαμβάνονται:

- ◆ Τραυματισμοί λόγω επαφής με περιστρεφόμενα/κινούμενα μέρη.
- ◆ Τραυματισμοί κατά την αλλαγή εξαρτημάτων, λεπίδων ή αξεσουάρ.
- ◆ Τραυματισμοί λόγω παρατεταμένης χρήσης ενός εργαλείου. Όταν χρησιμοποιείτε εργαλεία για μεγάλα χρονικά διαστήματα, φροντίστε να κάνετε τακτικά διαλλείματα.
- ◆ Βλάβη της ακοής.
- ◆ Κίνδυνοι για την υγεία λόγω εισπνοής σκόνης η οποία παράγεται από τη χρήση του εργαλείου (παράδειγμα: εργασίες με ξύλο και ειδικότερα δρυ, οξιά και MDF.)

Χαρακτηριστικά

Αυτό το εργαλείο διαθέτει όλα ή ορισμένα από τα εξής χαρακτηριστικά.

1. Βάση ράουλου
2. Βίδα ρύθμισης βάσης ράουλου
3. Λαβή ασφάλισης ποδιού
4. Πείρος ασφάλισης ποδιού
5. Βραχίονας στερέωσης
6. Λαβή μεταφοράς
7. Εκτενόμενη βάση
8. Πείρος ασφάλισης

Χρήση

Προετοιμασία του πάγκου (Εικ. Α)

- ◆ Ακουμπήστε στο δάπεδο την επάνω επιφάνεια του πάγκου με τα διπλωμένα πόδια προς τα επάνω.

- ◆ Πιέστε προς τα μέσα έναν από τους πείρους ασφάλισης (4) και περιστρέψτε αυτό το πόδι μέχρι ο πείρος ασφάλισης και κλειδώσει στη θέση του.
- ◆ Επαναλάβετε το ίδιο στα υπόλοιπα τρία πόδια.
- ◆ Ανασηκώστε τον πάγκο.
- ◆ Βεβαιωθείτε ότι ο πάγκος είναι σταθερός και ότι όλοι οι πείροι ασφάλισης βρίσκονται στη θέση τους.

Συναρμολόγηση των βάσεων ράουλου (Εικ. Β και C)

Οι βάσεις ράουλου βοηθούν στην ισορροπία του τεμαχίου εργασίας κατά την κοπή.

Για να συναρμολογήσετε τις βάσεις ράουλου:

- ◆ Βιδώστε τις βίδες ασφάλισης (8) μέσα στις αντίστοιχες οπές που υπάρχουν στα δύο άκρα του πάγκου, όπως φαίνεται στην Εικόνα Β.
- ◆ Περάστε τις βάσεις ράουλου (1) στις τετράγונες οπές που υπάρχουν στα δύο άκρα του πάγκου, Εικόνα C.
- ◆ Τοποθετήστε και σφίξτε τις βίδες ρύθμισης (2) και δύο άκρα του πάγκου, Εικόνα C.

Προσαρμογή του φалτσοπρίονου στον πάγκο με τους βραχίονες στήριξης (Εικόνα D, E, F, και G)

Προετοιμάστε τους βραχίονες στήριξης (Εικ. D)

- ◆ Περάστε δύο μπουλόνια M8x60 και ροδέλες (9) σε κάθε βραχίονα στήριξης.

Προειδοποίηση! Απενεργοποιείτε το εργαλείο και αποσυνδέετε την τροφοδοσία του πριν το στερεώσετε στον πάγκο. Η ακούσια ενεργοποίηση κατά τη συναρμολόγηση ενδέχεται να προκαλέσει τραυματισμό.

Για να εξασφαλίσετε ισορροπία και σταθερότητα κατά την εργασία, πριν τη χρήση του πριονιού πρέπει να βιδώσετε και τις τέσσερις γωνίες του στους βραχίονες στήριξης. Να βεβαιώνετε ότι τα μπουλόνια δεν προεξέχουν από την τράπεζα του φалтσοπρίονου.

Στερέωση του φалтσοπρίονου στους βραχίονες στήριξης (Εικ. E)

Στο πριόνι υπάρχουν τέσσερις οπές που ευθυγραμμίζονται με τις εγκοπές που υπάρχουν στους βραχίονες στήριξης. Βλέπε εικόνα E.

- ◆ Τοποθετήστε τους βραχίονες στήριξης στο δάπεδο.
- ◆ Σηκώστε τη μία πλευρά του πριονιού και τοποθετήστε από κάτω έναν βραχίονα στήριξης, ευθυγραμμίζοντας τα μπουλόνια άλλεν με τις οπές στερέωσης του φалтσοπρίονου, όπως φαίνεται στην εικόνα E.
- ◆ Ακουμπήστε το φалтσοπρίονο επάνω στον βραχίονα στήριξης, περνώντας τα μπουλόνια άλλεν μέσα από κάθε οπή στερέωσης.

- ◆ Χρησιμοποιήστε απλή ροδέλα και περικόχλιο (10) για να το ασφαλίσετε στη θέση του.
- ◆ Επαναλάβετε τα παραπάνω 4 βήματα για να εγκαταστήσετε τον δεύτερο βραχίονα στην άλλη πλευρά του πριονιού.
- ◆ Βεβαιωθείτε ότι οι δύο βραχίονες είναι παράλληλοι μεταξύ τους. Χρησιμοποιήστε ένα κατάλληλο κλειδί για να σφίξετε το κάθε περικόχλιο.

Προσαρμογή του συγκροτήματος φαλτσοπριονίου και βραχιόνων στον πάγκο (Εικόνα F, και G)

- ◆ Σηκώστε το συγκρότημα του πριονιού και των βραχιόνων και αφήστε το να γείρει ελαφρώς προς το μέρος σας.
- ◆ Μόλις το συγκρότημα βραχιόνων γείρει προς το μέρος σας, ακιστώστε τα εμπρός άκρα τους στην εμπρόσθια ράγα του πάγκου, βλέπε Εικόνα F.

Προειδοποίηση! Για να αποφύγετε σοβαρό τραυματισμό, προτού εφαρμόσετε τα πίσω άκρα των βραχιόνων, βεβαιωθείτε ότι τα κυρτά εμπρός άκρα των βραχιόνων στήριξης έχουν εφαρμόσει σωστά στην εμπρόσθια ράγα. Εάν δεν γίνει αυτό τότε ενδέχεται να χάσετε τον έλεγχο του συγκροτήματος στερέωσης του πριονιού.

- ◆ Κατεβάστε το συγκρότημα των βραχιόνων, εφαρμόζοντας πλήρως το πίσω άκρο τους στην οπίσθια ράγα, Εικόνα G.

ΣΗΜΕΙΩΣΗ: Χρησιμοποιήστε το ένα χέρι για να σταθεροποιήσετε το συγκρότημα στερέωσης του πριονιού μέχρι να ασφαλίσουν και οι δύο μοχλοί.

- ◆ Ελέγξτε τη θέση και ρυθμίστε την, εάν απαιτείται, έτσι ώστε να βεβαιωθείτε ότι το βάρος του πριονιού κατανέμεται ομοιόμορφα στις ράγες, όπως φαίνεται στην Εικόνα G.
- ◆ Βεβαιωθείτε ότι το πριόνι έχει εφαρμόσει πλήρως και έχει ασφαλιστεί στη θέση του και, στη συνέχεια, σφίξτε τα τέσσερα περικόχλια για να ακινητοποιήσετε το πριόνι επάνω στους βραχίονες στήριξης.

Αφαίρεση του πριονιού από τον πάγκο.

- ◆ Χαλαρώστε τους βραχίονες ασφάλισης για να απασφαλίσετε το πριόνι και το συγκρότημα των βραχιόνων στήριξης.
- ◆ Ανασηκώστε το πριόνι μακριά από την οπίσθια ράγα του πάγκου για να το αφαιρέσετε.
- ◆ Γείρετε ελαφρά το συγκρότημα προς το μέρος σας και σηκώστε το εμπρόσθιο μέρος του για να απεμπλακεί από την εμπρόσθια ράγα του πάγκου, βλέπε Εικόνα F.

Δοκιμή συμβατότητας πάγκου

Με το πριόνι στερεωμένο στον πάγκο:

- ◆ Ελέγξτε την εφαρμογή και τη λειτουργία. Το φαλτσοπριόνιο δεν πρέπει να εμποδίζεται από τίποτα σε όλο το εύρος κίνησής του για εσωτερική κοπή, κοπή φάλτσου και διπλή κοπή.

- ◆ Η βάση εργασίας μπορεί να ρυθμίζεται σε ύψος ώστε να ευθυγραμμίζεται με την τράπεζα του φαλτσοπριονίου.

Χρήση της εκτεινόμενης βάσης (Εικ. Η και Ι)

- ◆ Χρησιμοποιείτε την εκτεινόμενη βάση όταν έχετε μεγάλα τεμάχια εργασίας.

Επέκταση των ραγών

- ◆ Ξεσφίξτε τη βίδα ασφάλισης (8).
- ◆ Εκτείνετε την εκτεινόμενη βάση στην επιθυμητή θέση.
- ◆ Σφίξτε τη βίδα ασφάλισης.
- ◆ Κατά την έκταση, η εκτεινόμενη βάση δεν πρέπει να υπερβαίνει τη θέση προειδοποίησης.

Ρύθμιση ύψους των βάσεων ράουλου

- ◆ Ξεσφίξτε τη βίδα ρύθμισης της βάσης ράουλου που υπάρχει στο άκρο της εκτεινόμενης βάσης, όπως φαίνεται στην Εικόνα I. Σηκώστε τη βάση ράουλου και ρυθμίστε το ύψος της έτσι ώστε να ευθυγραμμίζεται με την τράπεζα του φαλτσοπριονίου.
- ◆ Σφίξτε ξανά τη χειροβίδα και επαναλάβετε στην απέναντι πλευρά.

ΠΡΟΕΙΔΟΠΟΙΗΣΗ: Για να μειώσετε τον κίνδυνο τραυματισμού, βεβαιωθείτε ότι οι βάσεις ράουλου είναι ρυθμισμένες έτσι ώστε τα τεμάχια εργασίας να είναι εφαρμόζα απόλυτα στην τράπεζα του φαλτσοπριονίου. Τα τεμάχια εργασίας που δεν εφαρμόζουν απόλυτα ενδέχεται να προκαλέσουν μάγκωμα της λεπίδας κατά την κοπή.

Λαβή μεταφοράς (Εικ. J)

Για τη μεταφορά του πάγκου φαλτσοπριονίου προς και από το χώρο εργασίας υπάρχει λαβή μεταφοράς (6).

ΠΡΟΕΙΔΟΠΟΙΗΣΗ: Για να μειώσετε τον κίνδυνο σωματικής βλάβης, ΜΗΝ επιχειρήσετε να φυλάξετε τον πάγκο με το πριόνι εγκατεστημένο. Μπορεί να προκύψει απώλεια ελέγχου.

Συντήρηση

ΠΡΟΕΙΔΟΠΟΙΗΣΗ: Για να μειώσετε τον κίνδυνο τραυματισμού, βεβαιώνετε κατά καιρούς ότι όλα τα εξαρτήματα σύσφιξης είναι τοποθετημένα και ρυθμισμένα σύμφωνα με τις οδηγίες συναρμολόγησης στο παρόν εγχειρίδιο.

ΠΡΟΕΙΔΟΠΟΙΗΣΗ: Για το σέρβις, χρησιμοποιείτε μόνο τα γνήσια ανταλλακτικά μας. Η χρήση άλλων εξαρτημάτων ενδέχεται να προκαλέσει τραυματισμό ή ζημιά στο προϊόν.

ΠΡΟΕΙΔΟΠΟΙΗΣΗ: Αποφεύγετε τη χρήση διαλυτών για τον καθαρισμό των πλαστικών εξαρτημάτων. Τα περισσότερα πλαστικά υλικά είναι ευπαθή στους διαλύτες του εμπορίου και ενδέχεται να υποστούν φθορές. Χρησιμοποιείτε καθαρά πανιά για να αφαιρέσετε ρύπους, σκόνης, λάδι, γράσο κ.λπ.

Τεχνικά στοιχεία

FME790		
Μήκος	mm	1120
Μήκος (με εκτεταμένες μπάρες)	mm	2148
Ύψος	mm	994
Μέγιστο φορτίο εργασίας	kg	185
Βάρος	kg	14.3

Προστασία του περιβάλλοντος

Χωριστή συλλογή. Το προϊόν αυτό δεν πρέπει να απορρίπτεται μαζί με τα κανονικά οικιακά απορρίμματα.

Σε περίπτωση που κάποτε διαπιστώσετε ότι το προϊόν Stanley που έχετε στην κατοχή σας χρειάζεται αντικατάσταση, ή δεν σας είναι πλέον χρήσιμο, μην το πετάξετε στα οικιακά απορρίμματα. Παραδώστε το προϊόν αυτό σε σημείο χωριστής συλλογής.



Η χωριστή συλλογή χρησιμοποιημένων προϊόντων και συσκευασιών επιτρέπει την ανακύκλωση και επαναχρησιμοποίηση των υλικών. Η επαναχρησιμοποίηση ανακυκλωμένων υλικών συντελεί στην αποτροπή της ρύπανσης του περιβάλλοντος και μειώνει την απαίτηση για πρώτες ύλες.

Οι τοπικοί κανονισμοί μπορεί να προβλέπουν τη χωριστή συλλογή ηλεκτρικών προϊόντων από τα νοικοκυριά σε δημοτικές θέσεις συγκέντρωσης απορριμμάτων ή από το κατάστημα όπου αγοράσατε ένα νέο προϊόν.

Η εταιρεία Stanley Fat Max παρέχει μια εγκατάσταση για τη συλλογή και ανακύκλωση προϊόντων Stanley Fat Max όταν αυτά έχουν φθάσει στο τέλος της ωφέλιμης ζωής τους. Για να αξιοποιήσετε αυτήν την υπηρεσία, επιστρέψτε το προϊόν σας σε οποιονδήποτε εξουσιοδοτημένο αντιπρόσωπο επισκευών που θα τα συλλέξει για λογαριασμό μας.

Μπορείτε να βρείτε τη θέση του πλησιέστερου σε σας εξουσιοδοτημένου αντιπροσώπου επισκευών επικοινωνώντας με το τοπικό σας γραφείο Stanley Fat Max στη διεύθυνση που δίνεται στο παρόν εγχειρίδιο. Εναλλακτικά, μια λίστα εξουσιοδοτημένων αντιπροσώπων επισκευών της Stanley Fat Max και πλήρη στοιχεία για τις υπηρεσίες και τα άτομα επικοινωνίας είναι διαθέσιμα στο Διαδίκτυο στη διεύθυνση: www.2helpU.com

Εγγύηση

Η Stanley Europe είναι σίγουρη για την ποιότητα των προϊόντων της και προσφέρει μια εξαιρετική εγγύηση για τους επαγγελματίες χρήστες του προϊόντος. Η παρούσα δήλωση εγγύησης προστίθεται χωρίς καμία επιφύλαξη στα συναγματικά σας δικαιώματα ως ιδιώτες, ερασιτέχνες χρήστες. Η εγγύηση ισχύει εντός της επικράτειας των χωρών μελών της Ευρωπαϊκής Ένωσης και της Ευρωπαϊκής Ζώνης Ελεύθερων Συναλλαγών.

ΠΛΗΡΗΣ ΕΓΓΥΗΣΗ ΕΝΟΣ ΕΤΟΥΣ

Εάν εντός 12 μηνών από την ημερομηνία της αγοράς, το προϊόν Stanley Fat Max που έχετε στην ιδιοκτησία σας παρουσιάσει ελάττωμα λόγω ελαττώματος υλικών ή εργασίας, η Stanley Fat Max εγγυάται ότι θα αντικαταστήσει όλα τα ελαττωματικά εξαρτήματα χωρίς χρέωση ή – κατά τη διακριτική μας ευχέρεια – θα αντικαταστήσει τη μονάδα χωρίς χρέωση εφόσον:

- ◆ Το προϊόν δεν έχει χρησιμοποιηθεί λανθασμένα και έχει χρησιμοποιηθεί σύμφωνα με το εγχειρίδιο οδηγιών.
- ◆ Το προϊόν έχει υποβληθεί σε εύλογη φθορά λόγω συνήθους χρήσης.
- ◆ Δεν έχουν επιχειρηθεί επισκευές από μη εξουσιοδοτημένα άτομα.
- ◆ Έχει παρουσιαστεί η απόδειξη αγοράς.
- ◆ Το προϊόν Stanley Fat Max επιστρέφεται πλήρες με όλα τα αρχικά μέρη του.

Αν επιθυμείτε να υποβάλετε μια αξίωση βάσει της εγγύησης, απευθυνθείτε στο κατάστημα όπου αγοράσατε το προϊόν ή τον πλησιέστερο εξουσιοδοτημένο αντιπρόσωπο επισκευών της Stanley Fat Max που θα εντοπίσετε στον κατάλογο Stanley Fat Max ή απευθυνθείτε στο αρμόδιο για την περιοχή σας γραφείο της Stanley στη διεύθυνση που αναφέρεται στο παρόν εγχειρίδιο. Λίστα εξουσιοδοτημένων αντιπροσώπων επισκευών της Stanley Fat Max και πλήρη στοιχεία για τις υπηρεσίες μετά την πώληση είναι διαθέσιμα στο Διαδίκτυο στη διεύθυνση: www.stanley.eu/3

België/Belgique/Luxembourg www.blackanddecker.be enduser.be@sbdinc.com	Stanley Black & Decker Belgium BVBA Egide Walschaertsstraat 16 2800 Mechelen	Tel. NL +32 15 47 37 65 Tel. FR +32 15 47 37 66 Fax. +32 15 47 37 99
Danmark	Black & Decker Roskildevej 22 2620 Albertslund	kundeservice.dk@sbdinc.com www.blackanddecker.dk
Deutschland www.blackanddecker.de infobfge@sbdinc.com	Stanley Black & Decker Deutschland GmbH Black & Decker Str. 40, D - 65510 Idstein	Tel. 06126 21-0 Fax 06126 21-2980
Ελλάδα www.blackanddecker.gr greece.service@sbdinc.com	Stanley Black & Decker (Ε/Λ/ΑΣ) Ε.Π.Ε ΓΡΑΦΕΙΑ: Σπράβωνος 7 & Βουλιαγμένης 166 74 Γλυφάδα - Αθήνα	Τηλ. 210-8981616 Φαξ 210-8983570
SERVICE:	Ημερος Τόπος 2 - Χάνι Αδόμ 193 00 Ασπρόπυργος - Αθήνα	Τηλ. Service 210-8985208 Φαξ 210-5597598
España www.blackanddecker.es respuesta.posventa@sbdinc.com	Stanley Black & Decker Ibérica, S.C.A. Parc de Negocis "Mas Blau" Edificio Muntadas, c/Bergadà, 1, Of. A6 08820 El Prat de Llobregat (Barcelona)	Tel. 934 797 400 Fax 934 797 419
France www.blackanddecker.fr	Black & Decker (France) S.A.S. 5 allée des Hêtres B.P. 30084 69579 Limonest Cédex	Tel. 04 72 20 39 20 Fax 04 72 20 39 00
Helvetia www.blackanddecker.ch service@rofoag.ch	ROFO AG Gewerbezone Seeblick 3213 Kleinbödingen	Tel. 026-6749393 Fax 026-6749394
Italia www.blackanddecker.it service.italia@sbdinc.com	Stanley Black & Decker Italia Via Energypark 6 20871 Vimercate (MB)	Tel. 039-9590200 Fax 039-9590313 Numero verde 800-213935
Nederland www.blackanddecker.nl enduser.nl@sbdinc.com	Stanley Black & Decker Netherlands BV Holtum Noordweg 35, 6121 RE BORN Postbus 83, 6120 AB BORN	Tel. +31 164 283 065 Fax +31 164 283 200
Norge	Black & Decker Postboks 4613, Nydalen 0405 Oslo	kundeservice.no@sbdinc.com www.blackanddecker.no
Österreich www.blackanddecker.at service.austria@sbdinc.com	Stanley Black & Decker Austria GmbH Oberlaaerstraße 248, A-1230 Wien	Tel. 01 66116-0 Fax 01 66116-614
Portugal www.blackanddecker.pt resposta.posvenda@sbdinc.com	Black & Decker Limited SARL Quinta da Fonte - Edifício Q55 D. Diniz Rua dos Malhões, 2 e 2A - Piso 2 Esquerdo 2770 - 071 Paço de Arcos	Tel. 214667500 Fax 214667580
Suomi	Black & Decker PL47 00521, Helsinki	asiakaspalvelu.fi@sbdinc.com www.blackanddecker.fi
Sverige	Black & Decker AB Box 94, 431 22 Mölndal	kundservice.se@sbdinc.com www.blackanddecker.se
Türkiye www.blackanddecker.com.tr	KALE Hirdavat ve Makina A.Ş. Defterdar Mah. Savaklar Cad. No:15 Edirnekapı / Eyiüp / Istanbul 34050	Tel. 0212 533 52 55 Fax. 0212 533 10 05
United Kingdom & Republic Of Ireland www.blackanddecker.co.uk emeaservice@sbdinc.com	Black & Decker 210 Bath Road Slough, Berkshire SL1 3YD	Tel. 01753 511234 Fax 01753 512365
Middle East & Africa www.blackanddecker.ae service.mea@sbdinc.com	Black & Decker P.O.Box - 17164 Jebel Ali Free Zone (South), Dubai, UAE	Tel. +971 4 8863030 Fax +971 4 8863333