

2021-22 **Thermex®**

LE MANS TYPHOON COMPACT



INTRO PRIS

14.495,-

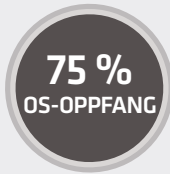
Veil. pris inkl. mva

NORMALPRIS

18.095,-



LE MANS TYPHOON COMPACT



LE MANS TYPHOON COMPACT BENKINTEGRERT MODELL

Mål	Farge	Motor	Varenr.	Intro pris	Veil. pris
800 mm	Svart	Med motor	525.21.1282.2	14.495,-	18.095,-

TILBEHØR

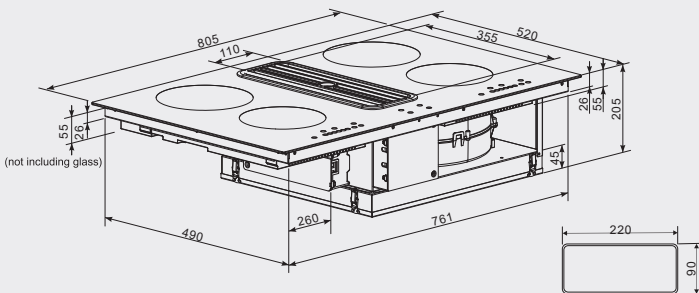
Beskrivelse	Varenr.	Veil. pris
Kullfilter	535.21.8700.9	465,-
Kullfilter kitt 1 (kullfilter inkl.)	535.21.1200.9	4.695,-
Utblåsnings kitt 2	535.21.1250.9	6.695,-
Utblåsnings kitt 3 (under gulv)	535.21.1260.9	9.695,-
Pro Link Basic - Le Mans	536.99.1506.9	3.720,-
Pro Link Premium - Le Mans	536.99.1507.9	6.360,-



Drop down monterig.



Fettfilter.



Utskjæringsmål: D495 x B765 mm

Out let size : 220x90mm



SPESIELLE EGENSKAPER KJØKKENVIFTE

- Kjøkkenventilator med koketopp



SPESIELLE EGENSKAPER INDUKTION

- 9-trins varmeregulering + boost på hver kokezone
- Restvarmeindikator
- 99 min. timer
- Barnesikring



PRODUKTSPEFISIKASJONER

MODELL:	Benkintegrert
MATERIALE:	Svart glass og svartlakkert
MÅL:	Bredde 800 mm
HASTIGHETER:	3
FILTER:	Alufilter

TEKNISKE DATA - KJØKKENVIFTE

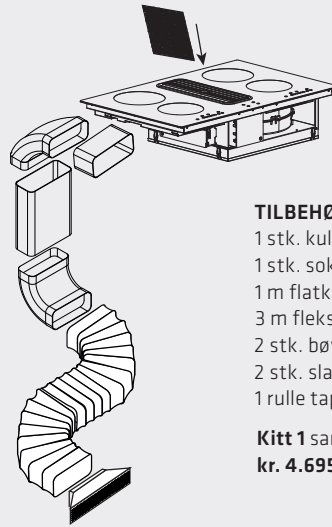
STRØM:	230 V
LUFTMENGDE MIN.:	225 m³/t
LUFTMENGDE MAX.:	623m³/t
OS-OPPFANG:	>75 % ved hastighet 3
SEL-VERDI:	946 J/ m³
LYDEFFEKT:	52-73 dB(A)
KANAL:	220x90 mm
ENERGIKLASSE:	A+

TEKNISKE DATA - KOKEPLATE

ANTAL KOKEPLATER:	4
VENSTRE TOPP:	Ø180 mm, 1800 W (Boost: 2100 W)
VENSTRE BUNN:	Ø160 mm, 1200 W (Boost: 1500 W)
HØYRE TOPP:	Ø180 mm, 1800 W (Boost: 2100 W)
HØYRE BUNN:	Ø160 mm, 1200 W (Boost: 1500 W)

Luftmengden er målt i henhold til: EN 61591
Lydeffekt er målt i henhold til: EN 60704

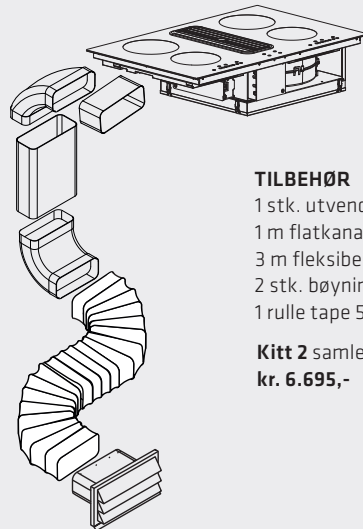
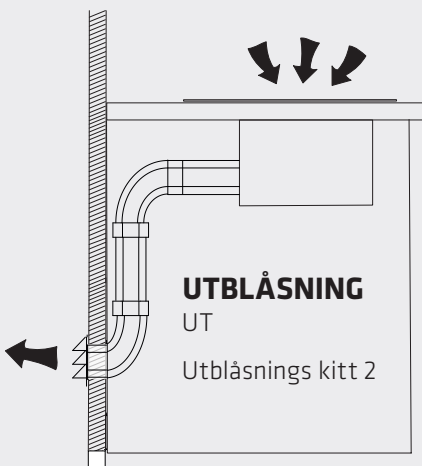
RØRFØRING



TILBEHØR

- 1 stk. kullfilter for Le Mans Typhoon
- 1 stk. sokkelrist
- 1 m flatkanal 222 x 89 mm
- 3 m fleksibel slange 220 x 90 mm
- 2 stk. bøyning 90 gr - 222 x 89 mm
- 2 stk. slange klemme 8" 60-215 mm
- 1 rulle tape 50 mm x 10 m hvit plast

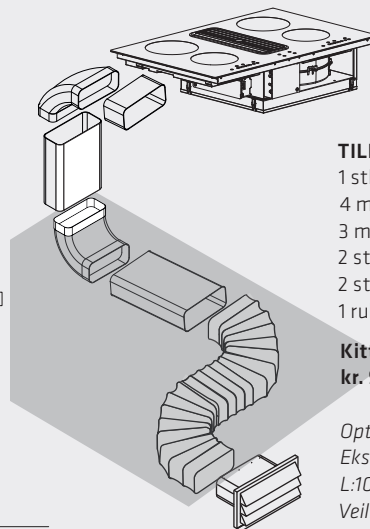
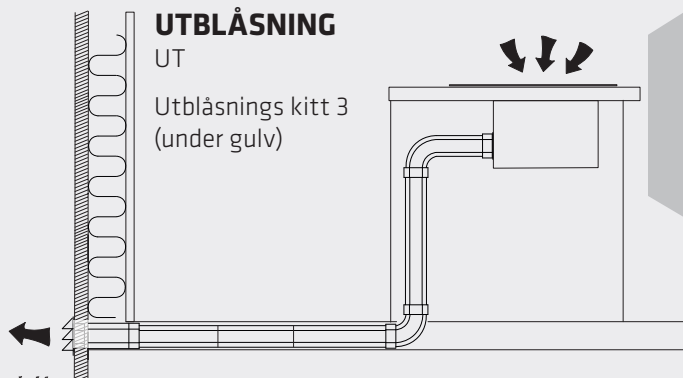
Kitt 1 samlet veil. pris inkl. mva.
kr. 4.695,-



TILBEHØR

- 1 stk. utvendig rist RF 290 x 160 mm
- 1 m flatkanal 222 x 89 mm
- 3 m fleksibel slange 220 x 90
- 2 stk. bøyning 90 gr - 222 x 89 mm
- 1 rulle tape 50 mm x 10 m hvit plast

Kitt 2 samlet veil. pris inkl. mva.
kr. 6.695,-



TILBEHØR

- 1 stk. utvendig rist RF 290x160 mm
- 4 m flatkanal 222 x 89 mm
- 3 m fleksibel slange 220 x 90 mm
- 2 stk. bøyning 90 gr, 222 x 89 mm
- 2 stk. samlemuffe, 222 x 89 mm
- 1 rulle tape 50 mm x 10 m hvit plast

Kitt 3 samlet veil. pris inkl. mva.
kr. 9.695,-

Option:

- Ekstra 1 m flatkanal 222x89 mm,
L:1000 mm - 825.60.3001.9
Veil. pris inkl. mva. kr. 890,-

- 1 stk. samlemuffe - 825.60.3005.9
Veil. pris inkl. mva. kr. 285,-

TESTRAPPORT



Summary Test Report

Report No.: GZEE210400057131

Testing	:	
Date of receipt of test item	:	2021-04-28
Date (s) of performance of tests	:	2021-04-28 to 2021-05-20
General product information: Range hood for household use only.		

Subclause 13	Odour extraction			
Test result				
Model identification	525.21.1282.2			
Power supply	230V, 50Hz			
Setting position	Speed 3	Speed 2	Speed 1	Unit
Ambient temperature	23,8	23,8	23,8	°C
Barometric Pressure	101,1	101,1	101,1	kPa
Input Power	152,3	86,8	10,8	W
C1	88,5	88,5	89,5	—
C2	2,8	3,1	55,6	—
C ₃	56,05	88,21	37,18	%
Remark: tested according to clause 13 of EN 61591:1997 + A1:2006 + A2:2011 + A11:2014 + A12:2015				



THERMEX SCANDINAVIA AS

Farøvej 30
DK-9800 Hjørring
Tel: +47 222 19 020

www.thermex.no
info@thermex.no

