

Microtemp MTC4

Variant: **Termostat MTC4 Microtemp hvit**

Art.nr: **OJ1120**

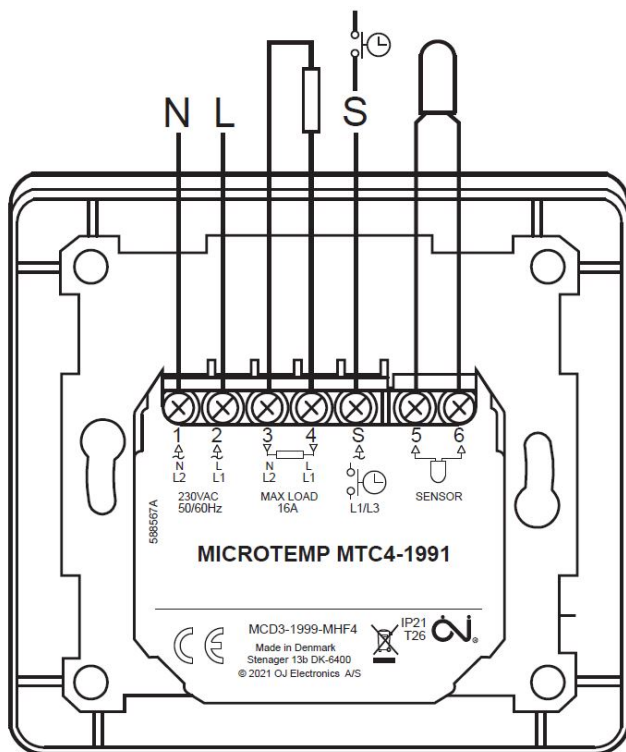
El.nr: **5491010**



INFORMASJON

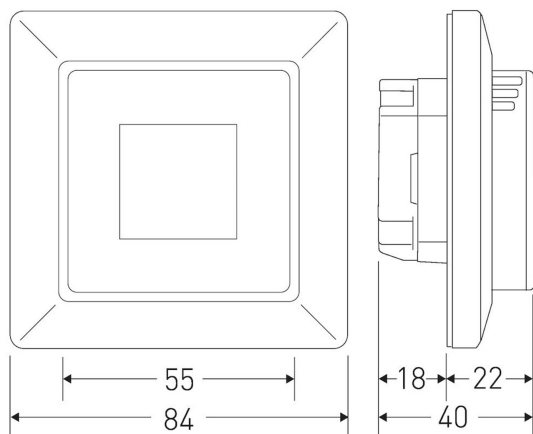
Microtemp MTC4 er en 2-polt 16A "alt-i-ett" urtermostat med åpent-vindu funksjon, lærefunksjon og inngang for eksternt styresignal som tilfredsstillende og overgår de kommende europeiske økodesign-kravene. Termostaten har innebygget regulatorfunksjon og dobbelt følersystem - en ekte problemløser! Termostaten er tilgjengelig i fargene hvit RAL9010 glanset (komplett) og svart matt (uten ramme), samt tilbehørsdeksler i fargene aluminium, hvit RAL9003 matt, grå matt og svart matt. Termostaten benytter medfølgende 3 meter 12kOhm NTC gulvføler, og er beregnet for montering i standard veggbox eller påveggskappe type MTC-VH.

KOBLINGSSKJEMA



BR1045A03
© 2021 OJ Electronics A/S

MÅLSKISSE



SPESIFIKASJONER

Mål (B x H x D): 84x84x20mm (med ramme)

Egetforbruk: <0,75W

Back-up på ur: 5 minutter

Frostsikring: +0 - +10°C

Driftsspenning: 230V AC +/- 10%, 50/60Hz

Utgangsrelé: 16 A

Kapsling: IP21

Maks sikringsstørrelse: 16A

Nattsenking: Ja

Reguleringsprinsipp: PÅ/AV

Belastning: 16 A (ohmsk belastning)

Måle/skalaområde: +0 - +40°C

Maks effekt: 3600W

PRODUKTBESKRIVELSE

MTC4 har en rekke funksjoner for å tilfredsstille krav til både komfort og energisparing. Det innebygde uret lar deg helt fritt stille inn en ukeplan med tidspunkter og temperaturnivåer som passer for husstandens behov. Dersom man skulle avvike fra normalen og den oppsatte planen en dag, kan det enkelt overstyres ved å skifte over til manuell modus. Uret har en backup på minimum 5 minutter for å beholde minnet i tilfelle strømbrudd.

Microtemp MTC4 har foruten ukeplanen flere forskjellige sparefunksjoner:

- Den adaptive funksjonen gjør at termostaten tilpasser seg sesongendringer slik at den når innstilt temperatur på tidspunktene som er angitt i ukeplanen.
- Åpent-vindu funksjonen innebærer at termostaten midlertidig kutter ut oppvarmingen ved deteksjon av hurtig temperaturfall, eksempelvis ved utlufting, for å ikke "fyre for kråka".
- Sparefunksjonen for eksternt styresignal er inngangen som gjør at man kan fjernstyre termostaten ved hjelp av en sms-boks, eksternt ur el.l.

Summen av disse sparefunksjonene gjør at man kan oppnå en besparelse på om lag 25% av strømforbruket som går til oppvarming. Som alle andre Microtemp-termostater består også MTC4 av selvslukkende halogenfri plast.

MILJØ

Micro Matic tar miljø på alvor og har implementert en rekke tiltak for å redusere produktets klimaavtrykk. Emballasjen består nå av FSC-sertifisert papp og er fritt for plast. Dette bidrar til lavere klimaavtrykk og forenkler resirkulering. Videre har vi valgt å levere alle andre versjoner og tilbehørsdeksler enn standard hvit uten ramme, siden det i mange tilfeller skal benyttes flerhullsrammer eller andre rammedesign. Dette grepet alene forventer vi at vil redusere mengden unødig plastavfall med godt over 400 kg i året! Viktigst av alt - MTC4 er konstruert for å tilfredsstillende svært høye kvalitetskrav og har lang teknisk levetid. Termostatene produseres i Skandinavia.

MONTERING

Microtemp MTC4 har den velkjente monteringsvennligheten fra MTC3 og andre Microtemp-termostater. Den bygger kun 20 mm, har svært montørvennlige elevator-klemmer og enkelt oppsett. Termostaten er beregnet for montering i standard vegg-boks eller påveggskappe type MTC-VH.