

# CATE

7264210213

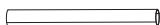
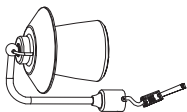


User manual  
Bedienungsanleitung  
Mode d'emploi  
Handleiding  
Manuale  
Manual del usuario  
Használati utasítás  
Instrukcja obsługi



# LUTEC

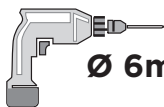
**Incl.**



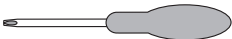
x 3



x 3



**Ø 6mm**



**IP44**



+8mm



**E27**



**Max.60W**

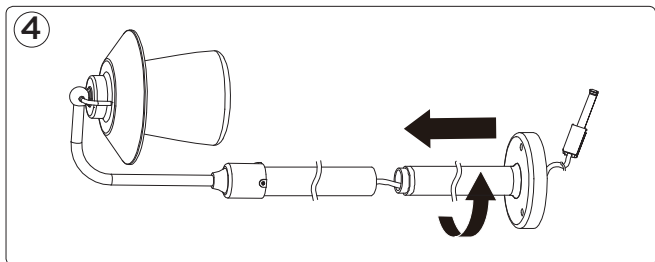
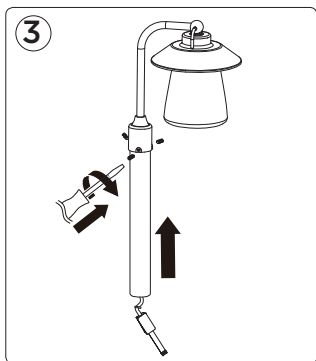
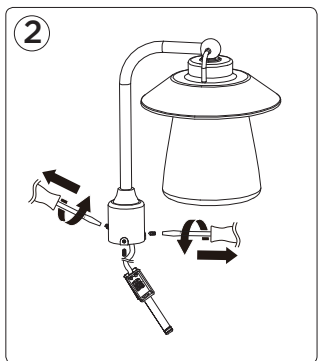
**INFO:**

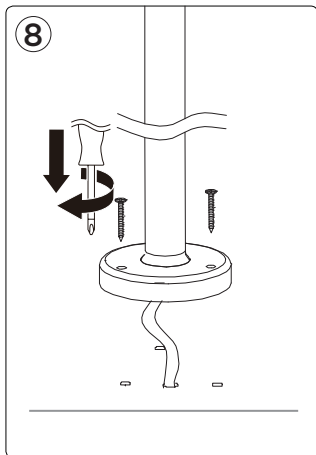
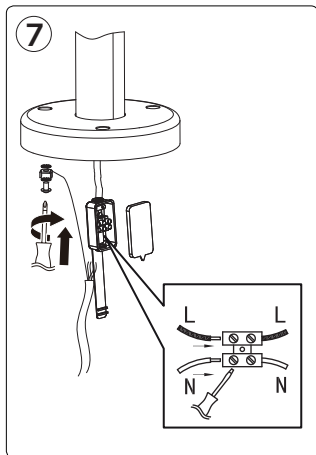
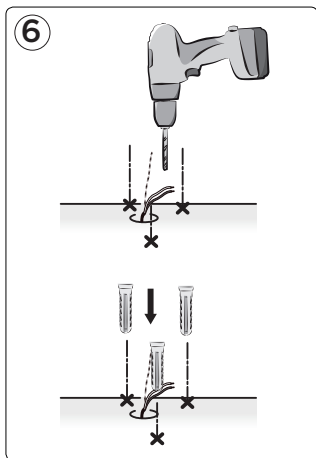
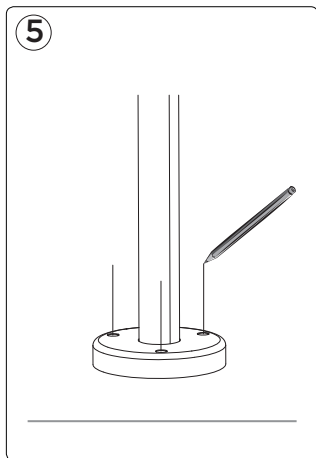
**Art.:**

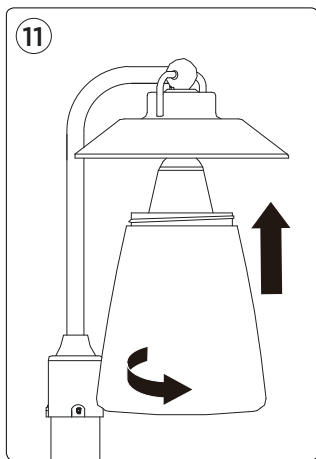
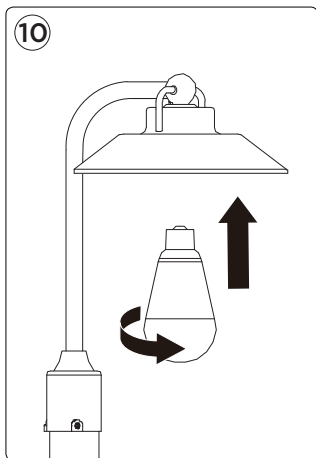
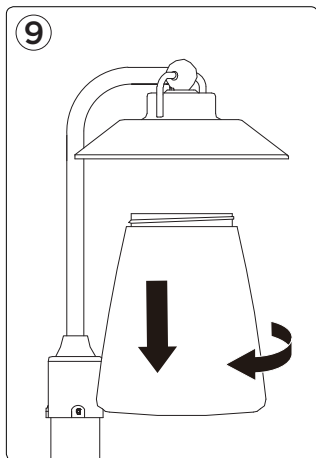
**7264210213**

**220-240V**

**-50/60Hz**









## **LUTEC Europe NV**

Herentalsebaan 425  
B-2160 Wommelgem - Belgium  
+32 3 284 51 62  
info@lutech-europe.com  
www.lutech.com



[www.lutech.com/services/global-network](http://www.lutech.com/services/global-network)