



115461-05
2021-10

Pro7



ART.NR. 115462, 119715

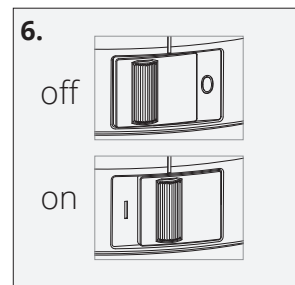
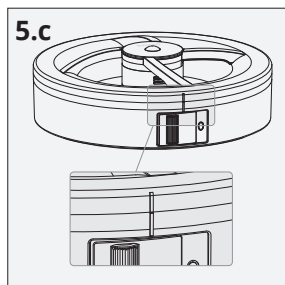
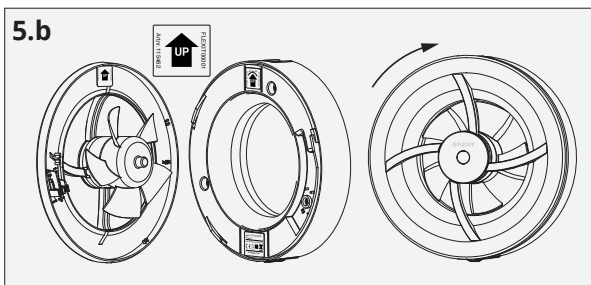
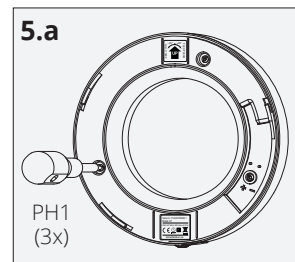
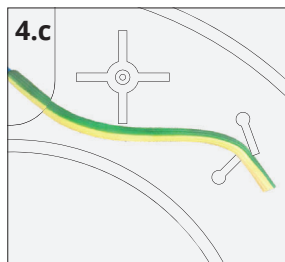
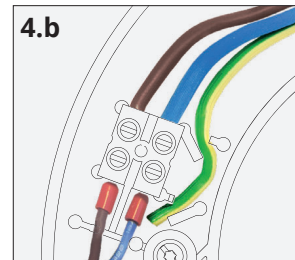
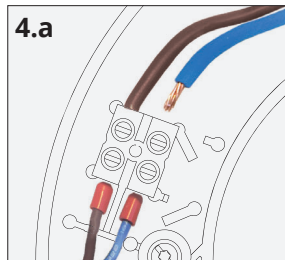
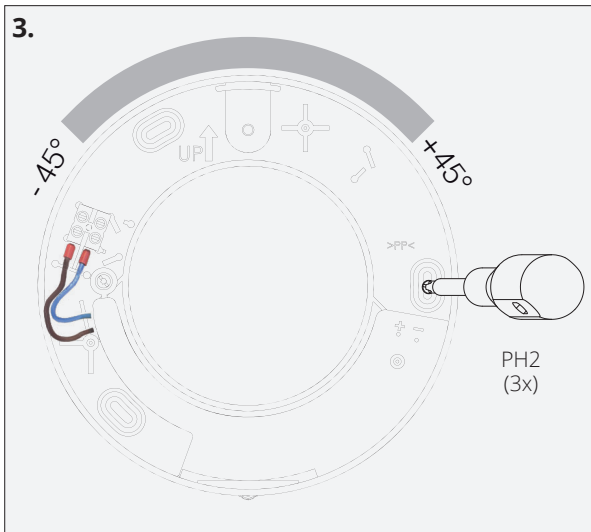
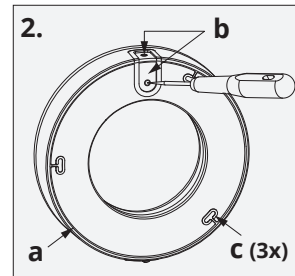
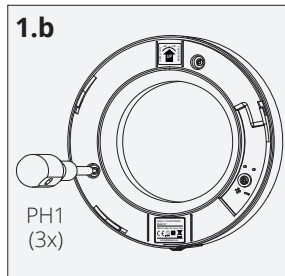
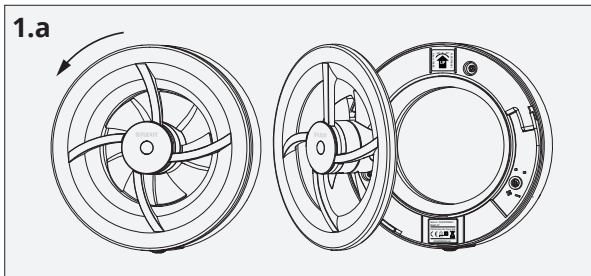
- NO BRUKER- OG MONTERINGSVEILEDNING**
- SV BRUKS- OCH MONTERINGSANVISNING**
- FI KÄYTTÖ -JA ASENNUSOHJE**
- EN USER AND INSTALLATION MANUAL**

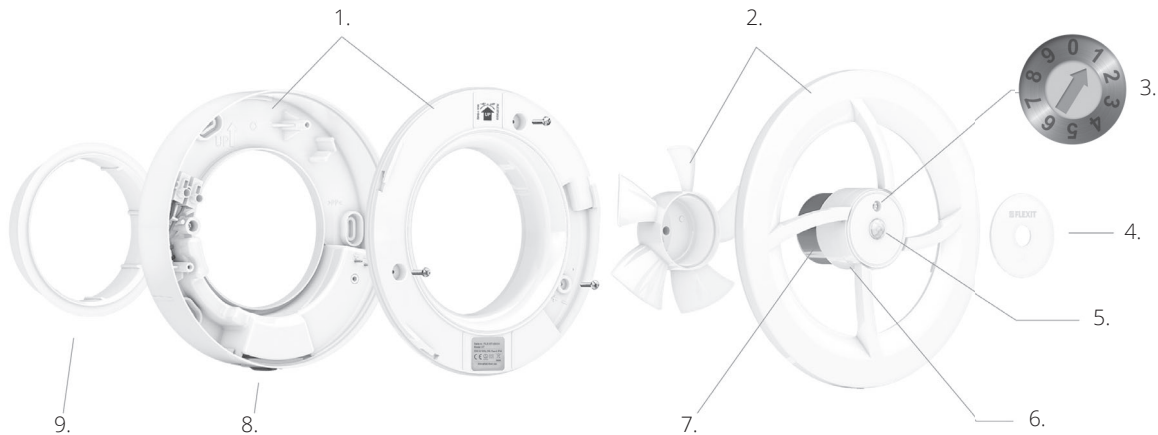
NO	INNHOLD	
	Illustrasjoner	4
	Viftens deler	5
	Bruks- og monteringsanvisning	6-11

SV	INNEHÅLL	
	Illustrationer	4
	Fläktens delar	5
	Bruks- och monteringsanvisning	12-17

FI	SISÄLLYS	
	Kuvitukset	4
	Puhaltimen osat	5
	Käyttö- ja asennusohje	18-23

EN	CONTENTS	
	Illustrations	4
	Fan parts	5
	User and Installation manual	24-29





Viftens deler:

1. Vegggramme med lokk. Med integrerte tetninger.
2. Motorenhet med bajonettfatning og avtagbart viftehjul.
3. Multifunksjonsvelger.
4. Dreibar dekkplate.
5. Bevegelsensensor (bevegelse og lys).
6. Selvregulerende fuktstyring. Termostat.
7. Selvkalibrerende motor. Sikrer riktig luftmengde.
8. Innebygd allpolet bryter.
9. Stuss for tilkobling til kanal Ø100 mm.

Emballasjen inneholder:

- 1 stk. Pro7 baderomsvifte
- 3 stk. Skruer til feste av vegggrammen på vegg eller i tak
- 1 stk. Miniskrutrekker (for skifte av funksjoner)
- 1 stk. Bruker- og monteringsveiledning

Fläktens delar:

1. Väggram med lock. Med integrerade tätningar.
2. Motorenhet med bajonettfatning och löstagbart fläkthjul.
3. Multifunktionsväljare.
4. Vridbart täcklock.
5. Närvarosensor (rörelse (IR) och ljus).
6. Självjusterande fuktstyrning. Termostaat.
7. Självkalibrerande motor. Säkerställer rätt flöde.
8. Inbyggd allpolig brytare.
9. Stos för anslutning till kanal Ø100 mm.

Förpackningen innehåller:

- 1 stk Pro7 badrumsfläkt
- 3 stk Skruvar för fastsättning av väggrammen (vägg eller tak)
- 1 stk Mini-skruvmejsel (för byte av funktionsläge)
- 1 stk Bruks- och monteringsanvisning

Puhaltimen osat:

1. Lukittava kehikko. Tiivisteet asennettuina valmiiksi paikoilleen.
2. Moottori, jossa bajonetti-kiinnitys a irrotettava siipiosa.
3. Monitoimi-valitsin.
4. Kierrettävä peitelevy.
5. Läsnaolotunnistin Liike- ja valotunnistin.
6. Itsesäätyvä kosteusanturi. Termostaatti.
7. Itseohjautuva moottori. Varmistaa oikean ilmavirran.
8. Sisäänrakennettu kaikkinaapainen katkaisija.
9. Läpiviänti Ø100 mm.

Pakkaus sisältää:

- 1 kpl Kylpyhuonepuhallin Pro7.
- 3 kpl Ruuveja seinäkehikon asen tamiseksi seinään tai kat toon
- 1 kpl Pienoisruuvimeisseli puhallinohjelman valintaan
- 1 kpl Käyttö- ja asennusohje

Parts:

1. Wall frame with cover. With integral gaskets.
2. Motor unit with bayonet mount and removable impeller.
3. Multi-function selector.
4. Twistable cover.
5. Motion sensor (motion (IR) and light).
6. Self-adjusting humidity control. Thermostat.
7. Self-calibrating motor ensures correct flow.
8. Integrated all-pole switch.
9. Spigot for duct connection Ø100 mm.

Package includes:

- 1 pc Pro7 bathroom fan
- 3 pcs Screws for fixing the wall frame to the wall or ceiling
- 1 pc Mini screwdriver (for changing the mode)
- 1 pc User and Installation manual

Viktig!

Les denne bruksanvisningen nøye før viften tas i bruk. Viften er beregnet for fast installasjon, og skal installeres av en autorisert elektriker.

I henhold til standard EN 60335 er det viktig å være oppmerksom på følgende: Dette produktet kan brukes av personer over 8 år og personer med nedsatt fysisk eller mental evne, eller mangel på

erfaring og kunnskap, hvis de har fått veiledning eller instruksjon i forsvarlig bruk av produktet og er klar over farene forbundet med det. Barn skal ikke leke med produktet. Rengjøring og vedlikehold skal ikke utføres av barn uten at de er under tilsyn. Forholdsregler må tas for å unngå tilbakestrømning av gasser inn i rommet fra åpen røykgass eller andre forbrenningsanordninger (for viften for kanaler og skillevegger).

Takk for at du har valgt et kvalitetsprodukt fra Flexit!

Vi håper at du vil bli fornøyd med din nye Pro7-vifte i mange år fremover. Av hensyn til din trygghet blir hvert enkelt produkt funksjonstestet.

Pro7 – alt i en

Pro7 er en multifunksjonsvifte utviklet og produsert i Sverige. Den kan installeres både som baderomsvifte (med åtte valgbare ventilasjonsalternativ) og som energisparende varmflytter. Den unike multifunksjonsvelgeren gjør det enkelt å skifte funksjon: Løft dekselet. Velg innstilling. Ferdig!

Baderomsvifte (med åtte valgbare ventilasjonsløsninger)

Pro7 har åtte valgbare driftsinnstillinger som løser avtrekksoppgavene i alle boliger med naturlig ventilasjon. Viften er tilpasset og godkjent for montering i våtrom (IP44) som WC, bad og vaskerom. Monteres på vegg eller i tak. Veggjennomføring (Ø100 mm eller Ø125 mm) og utvendig ventil/rist/kappe leveres separat. Se Flexit tilbehør.

Varmeflytter – spar energi

Pro7 har en innebygd elektronisk termostat som styrer viften og flytter overskuddsvarme fra for eksempel en peisovn til rom ved siden av. Viften monteres på innervegg eller mellom etasjer. Bruk veggjennomføring (Ø100 mm eller Ø125 mm) og veggrist. Se Flexit tilbehør.

Husk tilluft

For å få god ventilasjon i boligen må du også sørge for at:

- det kommer luft inn i våtrommet, for eksempel gjennom en dørspalte, overstrømningsrist eller overluftventil.
- det kommer frisk luft inn i boligen gjennom for eksempel tilluftsventiler i soverom og stue.

Installasjon

Se bilder på side 4.

1. Forberedelser

Motorenheten har en unik bajonettfatning som gjør det enkelt å ta den av og sette den sammen ved installasjon, valg av funksjonsinnstilling og rengjøring.

- Ta tak i eikene med et lett grep og vri mot klokken. Løft motorenheten ut av veggrammen.
- Lokket til veggrammen er festet med 3 stk. skruer. Løsne skruene og ta av lokket. Skruene blir hengende igjen i sine tetninger, og trenger derfor ikke å skrues helt ut av lokket.

2. Tetninger

For å unngå at det trenger vann inn i viften, har veggrammen flere integrerte tetninger. (Tett med silikon ved behov.):

- på baksiden, tetning mot underlaget.
- ved kabelgjennomføringen.
- ved skruvegjennomføringene, 3 stk.

Merk! Tett eventuelle åpninger mot kanal.

3. Montering av veggramme – vegg eller tak

Viften monteres utenpåliggende på vegg eller i tak. Passer til kanaldimensjon Ø100 mm, men Ø125 mm kanal kan også brukes.

- Kabelgjennomføringen er plassert i den øvre delen av veggrammen. Strømtilkobling kan skje enten skjult fra baksiden eller utenpåliggende fra oversiden. Stikk hull i tetningen med en syl eller annet spisst verktøy, se også figur 2.
- Veggrammen plasseres slik at kabelgjennomføringen vender opp +/- 45°.
- Skru veggrammen fast til underlaget (PH2 x3). Bruk en dekkplate (tilbehør art.nr. 115463) hvis det er dårlig plass til å feste skruene.

Kanaler installert i kald sone skal isoleres for å unngå kondens.

For best effekt skal viften plasseres høyest mulig over vannkilde/dusjhode, og med uhindret område rundt viften.

4. Tilkobling (strømtilkobling)

Merk! Skal utføres av autorisert elektriker. Ved alt elektrisk arbeid på viften må den innkommende spenningen kobles ut.

Viften er tilpasset fast installasjon 230 V AC, 50 Hz. Den er dobbeltisolert og trenger ikke å jordes.

- Koble til faseleder og nulleleder i rekkeklemmen. Feste for jordledning finnes på to steder:
- Til høyre for koblingsplinten.
- Til høyre for kabelgjennomføringen.

5. Monter lokk og motorenhet

- Monter lokket på veggrammen (tre skruer). Pass på at de to 12 V-stiftene blir plassert riktig (typeskiltet ned, pil opp).
- Sett motorenheten tilbake på veggrammen og lås den ved å vri den med klokken. For å finne riktig stilling for bajonettfatningen skal "UP" skiltet på motorenheten og veggrammen matche hverandre.
- Motorenheten er riktig montert, når de to streker i underkant av den allpolede bryteren er i linje.

6. Aktivere viften – Allpolet bryter

Viften leveres med bryteren i posisjon 0.

Viften aktiveres ved å bytte bryteren til posisjon 1.

I henhold til standard EN 60335-1 må viften kunne kobles fra strømmettet. Dette kravet oppfylles med den innebygde allpolede bryteren (2-polet med kontaktavstand 3 mm).

Beskrivelse av funksjoner

Kontinuerlig grunnventilasjon

Viften går med konstant lav hastighet, 40 m³/h, slik at det skapes en effektiv grunnventilasjon. Pro7 har en selvkalibrerende motor som motvirker en mulig kaldras.

Bevegelsessensor – bevegelse (IR) og lys

Bevegelsessensoren aktiveres av bevegelse (IR) eller når lys slås på. Ettergangstid 15 minutter. Viften går med middels hastighet, 60 m³/h. Avhengig av valgt funksjonsposisjon starter den:

- direkte (posisjon 1, 2 og 6)
- med 2,5 minutters forsinkelse (posisjon 4)

Fuktstyring

En selvregulerende fuktsensor registrerer fuktigheten i rommet kontinuerlig. Viften starter automatisk ved rask økning i fuktighetsnivå (f.eks. ved dusjing), eller hvis den relative fuktigheten (RH) blir høyere enn 70 %. Når fuktighetsnivået er gjenopprettet, går viften tilbake til grunnventilasjon eller stopper.

Avhengig av funksjonsposisjon går viften på:

- høy hastighet 95 m³/h (posisjon 1, 3, 4, 6, 8 og 9)
- maks. hastighet 110 m³/h (posisjon 2)

Manuell start og stopp med bryter

Viften kan kobles slik at den startes manuelt med en egen strømbryter. Når bryteren slås på, starter viften og går med høy hastighet, 95 m³/h. Når bryteren slås av, stopper viften.

Luftefunksjon

Hvis viftens fuktautomatikk eller bevegelsessensor ikke har vært aktive i løpet av 24 timer, starter luftefunksjonen. Viften går da med middels hastighet (60 m³/h) i 30 minutter hver 12. time.

Varmeflytter, termostat

Viften starter ved 28 °C og transporterer overskuddsvarmen til rom ved siden av. Viften stopper ved 24 °C.

Funksjonsposisjon

Pro7 har ni funksjonsposisjoner. Viften er fabrikkinnstilt i posisjon 1, som betyr at den går helt automatisk med tre hastigheter, se funksjonsbeskrivelse nedenfor.

Skifte av funksjon

Løft av dekkplaten og velg ønsket posisjon manuelt med skrutrekkeren som følger med. Ferdig! Merk at det er mulig å skifte funksjon også når motorenheten er tatt ut av veggrammen.



Posisjoner for kontinuerlig grunnventilasjon

- 1 Helautomatisk, tre hastigheter:
Grunnventilasjon – lav hastighet 40 m³/h
Bevegelsessensor – middels hastighet 60 m³/h
Fuktstyring – høy hastighet 95 m³/h
- 2 Som posisjon 1, men fuktstyringen maks. hastighet 110 m³/h.
- 3 Helautomatisk, to hastigheter:
Grunnventilasjon – lav hastighet 40 m³/h
Fuktstyring – høy hastighet 95 m³/h
- 8 Som posisjon 3, men forhøyet grunnventilasjon 60 m³/h

Posisjoner for midlertidig ventilasjonsbehov

- 4 Autostart ved bevegelse eller høy fuktighetsnivå.
Bevegelsessensor – middels hastighet 60 m³/h (viften starter med 2,5 minutters forsinkelse).
Fuktstyring – høy hastighet 95 m³/h
- 5 Manuell start/stopp med strømbryter. Høy hastighet 95 m³/h.
- 6 Bevegelsessensor – middels hastighet 60 m³/h.
Fuktstyring – høy hastighet 95 m³/h
Luftefunksjon: Autostart hvis viften har vært inaktiv i mer enn 24 timer. Middels hastighet 60 m³/h i 30 minutter hver 12 timer.
- 9 Bare fuktstyring, høy hastighet 95 m³/h

Varmeflytter

- 7 Varmeflytter, termostat. Høy hastighet 95 m³/h
- 0 Ikke i bruk

Rengjøring

For å opprettholde funksjon og kapasitet skal viften rengjøres minst to ganger i året og oftere ved behov. Ikke bruk løsemidler på viften. Viften må ikke dyppes i eller spyles med vann.

- Før rengjøring: Koble ut strømmen til viften med den allpolige bryteren.
- Løft motorenheten ut av veggrammen (se figur 1a).
- Rengjør åpningen, kanalen og motorenheten med en fuktig klut (bruk et mildt oppvaskmiddel ved behov).
- Viftehjulet kan rengjøres mens det sitter på plass. Hvis viftehjulet er svært skittent, kan det frigjøres ved å trekke det rett ut. Deretter kan det vaskes og skylles.
- Sørg for at utvendig ventil/rist ikke er tett.
- Sett motorenheten tilbake på veggrammen (se figur 5b).

Produkt-/miljødeklarasjon

Produkt og produksjon samsvarer med gjeldende internasjonale miljøkrav som WEEE og RoHS direktivet.

EE-produkter (Elektriske og Elektroniske produkter) Flexit oppfyller sine forpliktelser i henhold til Avfallsforskriften/EE-forskriften ved å være medlem av følgende returselskap:

- Renas AS for næringsselektro (f.eks. avtrekksvifter, ventilasjonsaggregater)
- El-retur AS for hvitvareelektro (f.eks. baderoms-vifter, kjøkkenventilatorer)

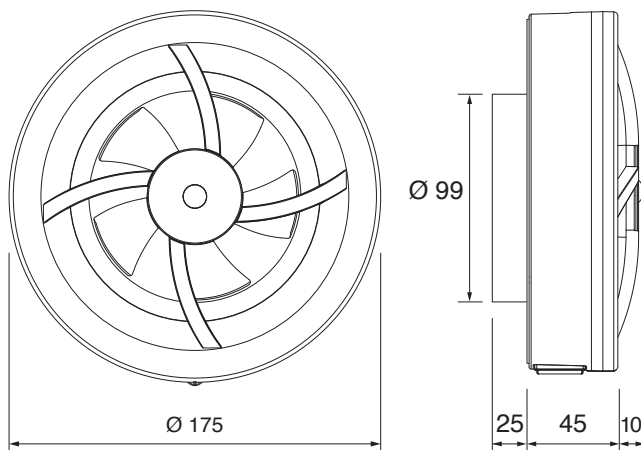


Symbolet på produktet viser at dette produktet ikke må behandles som husholdningsavfall. Det skal derimot bringes til et mottak for resirkulering av elektrisk og elektronisk utstyr. Ved å sørge for korrekt avhending av apparatet, vil du bidra til å forebygge de negative konsekvensene for miljø og helse som gal håndtering kan medføre. For nærmere informasjon om resirkulering av dette produktet, vennligst kontakt kommunen, renovasjonsselskapet eller forretningen der du anskaffet det.

På dette produktet gjelder reklamasjonsrett i henhold til gjeldende salgsbetingelser, forutsatt at produktet er riktig installert, brukt og vedlikeholdt.

Tekniske data

Spenning / Frekvens	230 V / 50 Hz
Energiforbruk	3 W
Tetthetsklasse	IP 44
Isolasjonsklasse	Klasse II
Kapasitet frittblåsende:	
Minimum hastighet	40 m ³ /h
Middels hastighet	60 m ³ /h
Høy hastighet	95 m ³ /h
Maks. hastighet	110 m ³ /h
Maks. anleggsmotstand	48 Pa
Lydtrykk	17-25 dB(A) 3m
Vekt	0,48 Kg
Omgivelsestemperatur	5 - 35°C
Kanal	Ø100/125
Plassering	Vegg eller tak
Materiale	Polypropen
Farge	Hvit RAL 9016 / Sort RAL 9004



Godkjent for installasjon i våtrom sone 1.

Viften monteres så høyt som mulig uten risiko for at den utsettes for spyling.

Samsvarserklæring C.E.

Denne erklæring bekrefter at produktet tilfredsstiller kravene i følgende direktiv/standarder:

2014/35/EU Lavspenningsdirektivet
2004/108/EC Elektromagnetisk kompatibilitet (EMC)
2011/65/EU RoHS direktivet

Produsent: Volution Sweden AB, Smedjegatan 10, 352 46 Växjö, Sverige

Type: K7 (Pro7, art.nr. 115462, 119715)

Overensstemmer med følgende standarder, sertifikat og rapporter:

Standard	Sertifikat	Testrapport
EN 60335-1 : 2012 + A11 + A13 + A1 + A14 + A2	Intertek Semko SE-S-2001661	Intertek Semko 2011348STO-001
EN 60335-2-80 : 2003 + A1 + A2	Intertek Semko SE-S-2001661	Intertek Semko 2011348STO-001
EN 62233 : 2008	Intertek Semko SE-S-2001661	Intertek Semko 2011348STO-001
EN 55014-1 : 2006 + A1 : 2009 + A2 : 2011	Intertek Semko 1510653V	Intertek Semko 1510653STO-001, Ed. 1
EN 55014-2 : 1997 + A1 : 2001 + A2 : 2008	Intertek Semko 1510653V	Intertek Semko 1510653STO-001, Ed. 1
EN 61000-3-2 : 2014	Intertek Semko 1510653V	Intertek Semko 1510653STO-001, Ed. 1
EN 61000-3-3 : 2013	Intertek Semko 1510653V	Intertek Semko 1510653STO-001, Ed. 1



Knut Skogstad
Adm. dir.

Viktigt!

Läs noga igenom denna anvisning innan användning. Fläkten är anpassad för fast installation och ska installeras av behörig elektriker.

Enligt standarden EN 60335 skall följande beaktas. Denna apparat kan användas av personer från 8 år och uppåt och av personer med nedsatt fysisk eller mental förmåga, eller brist på erfarenhet och kunskap om de har fått handledning eller blivit

instruerade om användningen av apparaten på ett säkert sätt och är införstådda med riskerna. Barn skall instrueras att inte leka med apparaten. Rengöring och underhåll skall inte göras av barn utan övervakning. Försiktighetsåtgärder måste vidtas för att undvika återflöde av gaser in i rummet från öppen rökgas eller andra bränsleförbränningsapparater (fläktar för kanaler och skiljeväggar).

Tack för att du valt en kvalitetsprodukt från Flexit!

Vi hoppas att du kommer bli riktigt nöjd med din nya Pro7 fläkt under många år framöver. För din trygghet funktionstestas varje produkt.

Pro7 - allt i ett

Pro7 är en multifunktionsfläkt, utvecklad och tillverkad i Sverige, som kan installeras både som badrumsfläkt (med åtta valbara ventilationsalternativ), eller som en energisparande värmeflyttare. Med den unika multifunktionsväljaren är det enkelt att byta funktion: Lyft täcklocket. Välj läge. Klart!

Badrumsfläkt (med åtta valbara ventilationslösningar)

Pro7 har åtta stycken valbara driftlägen som löser frånluftsuppgifterna i alla bostäder med självdragsventilation. Den är anpassad och godkänd för att monteras i våtutrymmen (IP44) som WC, badrum och tvättstuga. Monteras i yttervägg eller tak. Kanal (Ø100 eller 125 mm), ytterväggsgaller, kåpor, kallrasskydd levereras separat. Se Flexit tillbehör.

Värmeflyttare – spara energi

Pro7 har en inbyggd elektronisk termostat som styr fläkten att flytta överskottsvärme från t.ex. en braskamin till angränsande rum. Fläkten monteras på mellanvägg eller mellan våningar (vägg-/golvgenomföring Ø100 eller 125 mm). Se Flexit tillbehör.

Tilluft

För att uppnå en bra ventilation i bostaden ska du även se till att:

- luft kommer in i våtutrymmet genom t.ex. en större dörrspalt eller överluftsventil.
- frisk luft kommer in i bostaden via t.ex. tilluftsventiler i sovrum och vardagsrum.

Installation

Se bilder på sidan 4.

1. Förberedelser

Motorenheten har en bajonettfättning som underlättar isärtagning och hopsättning vid installation, val av funktionsläge och rengöring.

- Ta tag i ekrarna med ett lätt handgrepp, vrid motsols. Lyft motorenheten ur väggramen.
- Väggramens lock hålls av 3 st skruvar (PH1). Lossa dessa och tag bort locket. Skruvarna hänger kvar i sina respektive tätningar (behöver inte skruvas ut helt).

2. Tätningar

För att undvika att vatten tränger in i fläkten har väggramen flera integrerade tätningar (vid behov täta med t.ex. silikon):

- på baksidan, tätning mot underlaget.
- vid kabelgenomföring.
- vid skruvgenomföringarna, 3 st.

OBS! Täta eventuella glipor mellan fläkt och ventilationskanal.

3. Montera väggramen - yttervägg eller tak

Fläkten monteras utanpåliggande på vägg eller tak. Passar kanaldimension $\varnothing 100$ mm, men täcker även $\varnothing 125$ mm.

- Kabelgenomföring finns i väggramens övre del. Elanslutning kan göras antingen dold från baksidan eller utanpåliggande från ovasidan. Stick hål i tätningen med en syl eller liknande vasst verktyg, se bild 2.
- Väggramen positioneras så att kabelgenomföringen är placerad uppåt +/- 45°.
- Skruva fast väggramen mot underlaget (PH2 x3). Avänd tillbehöret Täckplatta, art.nr. 115463, om det är ont om utrymme för skruvfästning.

Kanaler som installeras i kalla utrymmen skall isoleras för att undvika kondens.

För bästa effekt ska fläkten placeras så högt som möjligt över vattenkällan / duschhuvudet och med ett fritt område runt fläkten.

4. Inkoppling (elanslutning)

OBS! Får endast utföras av behörig elinstallatör. Vid alla elarbeten på fläkten ska inkommande spänning brytas. Fläkten är anpassad för fast installation 230V AC, 50Hz. Dubbelisolerad, ska ej skyddsjordas.

- Koppla in fas och nolla på kopplingsplinten. Jordparkering finns på två ställen:
- till höger om kopplingsplinten.
- till höger om kabelgenomföringen.

5. Montera tillbaka lock och motorenhet

- Montera tillbaka locket på väggramen. Se till att de två 12V stiften hamnar i rätt läge (typskylten nedåt, pil uppåt).
- Sätt tillbaka motorenheten på väggramen genom att vrida den medurs. För att hitta rätt läge för bajonettfättningen ska "UP" etikett på motorenhet och väggram matcha varandra.
- Motorenheten är korrekt monterad, när de två streckmarkeringarna vid den allpoliga brytaren är i linje.

6. Aktivera fläkten - Allpolig brytare

Fläkten levereras med brytaren i läge 0.

Fläkten aktiveras genom att brytaren sätts i läge 1.

Enligt standarden EN 60335-1, ska fläkten kunna brytas från elnätet. Detta krav uppfylls med den inbyggda allpoliga brytaren (2-polig, 3mm kontakt-avstånd).

Beskrivning av funktioner

Kontinuerlig grundventilation (grundflöde)

Fläkten arbetar på ett konstant lågvarv, 40 m³/h, vilket skapar en nyttig grundventilation. Pro7 har en självkalibrerande motor som motverkar eventuellt kallras.

Närvarosensor – rörelse (IR) och ljus

Närvarosensorn aktiveras av rörelse (IR) eller när belysning tänds. Eftergångtid 15 minuter. Fläkten går på ett mellanvarv, 60 m³/h, och beroende på val av funktionsläge startar den:

- direkt (läge 1, 2 och 6)
- efter 2,5 minuters fördröjning (läge 4)

Fuktautomatik

En självjusterande fuktsensor känner kontinuerligt av rummets fuktnivå. Fläkten startar automatiskt vid hastig höjning av fuktnivån (t.ex. vid duschning) eller om den relativa fuktigheten (RH) överstiger 70%. När fuktnivån återställs återgår fläkten till grundflöde alternativt stannar.

Beroende på val av funktionsläge går fläkten på:

- Högvarv 95 m³/h (läge 1, 3, 4, 6, 8 och 9)
- Maxvarv 110 m³/h (läge 2)

Manuell start och stopp via brytare

Fläkten kan kopplas för manuell start via en separat lamp-/strömbrytare. När brytaren slås till startar fläkten och går på högvarv 95 m³/h. När brytaren stängs av stannar fläkten.

Vädringsfunktion

Om fläktens fuktautomatik eller närvarosensor inte varit aktiva på 24 timmar aktiveras vädringsfunktionen. Fläkten går då på mellanvarv 60m³/h i 30 minuter var 12:e timma.

Värmeflyttare, termostat

Fläkten startar (högvarv) vid 28°C och flyttar överskottsvarmen till angränsande rum. Fläkten stannar vid 24°C.

Funktionslägen

Pro7 har nio valbara driftlägen. Fläkten är fabriksinställd på Läge 1 vilket innebär att den arbetar helt automatiskt i tre hastigheter, se funktionsbeskrivning nedan.

Att byta funktion

Lyft av täcklocket, välj önskat läge manuellt med en skruvmejsel. Klart! Det går att byta funktion även när motorenheten är isärtagen från väggramen.



Lägen för kontinuerlig grundventilation

- 1 Helautomatisk, tre hastigheter:
 - Grundflöde - lågvarv 40 m³/h
 - Närvarosensor - mellanvarv 60 m³/h
 - Fuktautomatik - högvarv 95 m³/h
- 2 Som läge 1 men fuktautomatik maxvarv 110 m³/h.
- 3 Helautomatisk, två hastigheter:
 - Grundflöde - lågvarv 40 m³/h
 - Fuktautomatik - högvarv 95 m³/h
- 8 Som läge 3, men förhöjt Grundflöde, mellanvarv 60 m³/h

Lägen för tillfälliga ventilationsbehov

- 4 Autostart vid rörelse/ljus eller förhöjd fuktnivå.
 - Närvarosensor - mellanvarv 60 m³/h (fläkten startar efter 2,5 minuters fördröjning).
 - Fuktautomatik - högvarv 95 m³/h
- 5 Manuell start/stopp via brytare. Högvarv 95 m³/h.
- 6 Närvarosensor - mellanvarv 60 m³/h
 - Fuktautomatik - högvarv 95 m³/h
 - Vädringsfunktion: Autostart om fläkten varit inaktiv mer än 24 timmar. Mellanvarv 60m³/h i 30 minuter var 12:e timme.
- 9 Endast fuktautomatik, högvarv 95 m³/h

Värmeflyttare

- 7 Värmeförflyttare, termostat. Högvarv 95 m³/h
- 0 Används inte

Skötsel och underhåll

För att behålla funktion och kapacitet ska fläkten rengöras minst två gånger per år, oftare vid behov. Lösningssmedel får inte användas på fläkten. Fläkten får inte doppas i eller spolras med vatten.

- Före rengöring: Bryt strömmen fram till fläkten med den inbyggda allpoliga brytaren.
- Lyft motorenheten ur väggramen (se figur 1a).
- Rengör öppningen, kanalen och motorenheten med en fuktad trasa (vid behov använd ett mildt diskmedel).
- Vingen kan rengöras på plats. Den kan även tas loss helt genom att dra den rakt ut, och därefter kan den diskas och sköljas.
- Se till att ventil/galler på utsidan inte är tät.
- Sätt tillbaka motorenheten på väggramen (se figur 5b).

Produkt-/miljödeklaration

Produkten och tillverkning uppfyller gällande internationella miljökrav såsom WEEE och RoHS-direktivet.

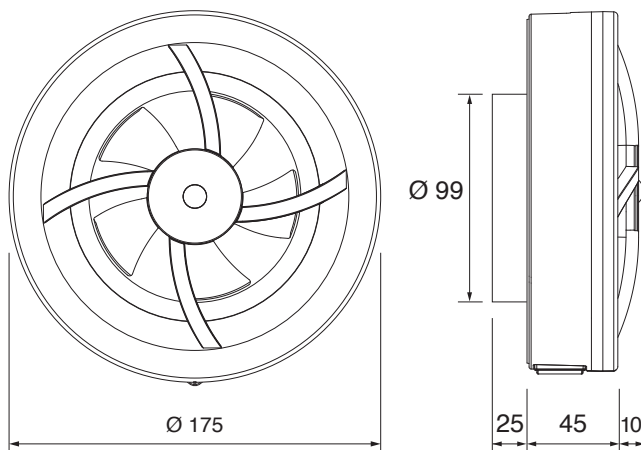


Symbolen på produkten visar att denna produkt inte får behandlas som hushållsavfall. Det måste tas till en mottagningsstation för återvinning av elektrisk och elektronisk utrustning. Genom att säkerställa korrekt bortskaffande av utrustningen bidrar du till att förhindra de negativa konsekvenserna för miljö och hälsa som felaktig hantering kan medföra. För ytterligare information om återvinning av denna produkt, vänligen kontakta din lokala myndighet, ditt avfallshanteringsföretag eller det företag du köpt produkten från.

Garantianspråk på denna produkt accepteras i enlighet med gällande försäljningsvillkor, förutsatt att produkten är korrekt installerad, använd och underhållen.

Tekniska data

Spänning / frekvens	230 V / 50 Hz
Effektförbrukning	3 W
Kapslingsklass	IP 44
Isolationsklass	Klass II
Kapacitet, friblåsande:	
Lågvarv	40 m ³ /h
Mellanvarv	60 m ³ /h
Högvarv	95 m ³ /h
Maxvarv	110 m ³ /h
Max tryck	48 Pa
Ljudtrycksnivå	17-25 dB(A) 3m
Vikt	0,48 Kg
Temperaturområde	5 - 35°C
Kanal	Ø100/125
Placering	vägg eller tak
Material	Polypropen
Färg	Hvit RAL 9016 Svart RAL 9004



Godkänd för våtrumsinstallation i område 1.
Montera fläkten så högt som möjligt och undvik risk för
överspolning.

Tillverkardeklaration

Denna deklaration bekräftar att produkten uppfyller kraven i följande direktiv och standarder:

2014/35/EU Lågspänningsdirektivet (LVD)

2004/108/EC EMC-direktivet

2011/65/EU RoHS direktivet

Tillverkare: Volution Sweden AB, Smedjegatan 10, 352 46 Växjö, Sverige

Typ: K7 (Pro7, art.nr. 115462, 119715)

Överensstämmer med följande standarder, certifikat och rapporter:

Standard	Sertifikat	Testrapport
EN 60335-1 : 2012 + A11 + A13 + A1 + A14 + A2	Intertek Semko SE-S-2001661	Intertek Semko 2011348STO-001
EN 60335-2-80 : 2003 + A1 + A2	Intertek Semko SE-S-2001661	Intertek Semko 2011348STO-001
EN 62233 : 2008	Intertek Semko SE-S-2001661	Intertek Semko 2011348STO-001
EN 55014-1 : 2006 + A1 : 2009 + A2 : 2011	Intertek Semko 1510653V	Intertek Semko 1510653STO-001, Ed. 1
EN 55014-2 : 1997 + A1 : 2001 + A2 : 2008	Intertek Semko 1510653V	Intertek Semko 1510653STO-001, Ed. 1
EN 61000-3-2 : 2014	Intertek Semko 1510653V	Intertek Semko 1510653STO-001, Ed. 1
EN 61000-3-3 : 2013	Intertek Semko 1510653V	Intertek Semko 1510653STO-001, Ed. 1



Knut Skogstad
CEO

Tärkeää!

Lue ohjeet huolellisesti läpi ennen käyttöönottoa. Pro7 puhallin on suunniteltu kiinteästi asennettavaksi ja sen saa asentaa ainoastaan valtuutettu sähköasentaja.

EN 60335 -standardin mukaan seuraavat seikat tulee ottaa huomioon: Kahdeksan vuotta täyttäneet henkilöt, joiden fyysisissä tai henkisissä kyvyissä on puutteita tai joilta puuttuu kokemusta tai osaamista,

voivat käyttää tätä laitetta, jos heitä valvotaan heidän käyttäessään laitetta tai he ovat saaneet ohjeita laitteen käyttämisestä turvallisesti, jotta he ymmärtävät käytön aiheuttamat vaarat. Lapsia tulee kieltää leikkimästä laitteella. Lapset eivät saa puhdistaa ja pitää laitetta kunnossa ilman valvontaa. On ryhdyttävä varotoimenpiteisiin, jotta estetään savukaasujen takaisinvirtaus huonetilaan polttoainetta kuluttavista laitteista kanavapuhaltimien kautta ja väliseinien läpi.

Kiitos, että valitsit Flexitiltä laadukkaan tuotteen!

Toivomme, että ostamasi Pro7-tuuletin tuottaa sinulle iloa moniksi vuosiksi. Jokaisen tuotteen toiminta testataan turvallisuutesi varmistamiseksi.

Pro7 – kaikki yhdessä

Pro7 on Ruotsissa valmistettu ja kehitetty monitoimituuletin. Se voidaan asentaa kylpyhuonetuulettimeksi (kahdeksalla eri tuuletusvalinnalla) tai energiaa säästäväksi lämmönsiirtoyksiköksi. Sen ainutlaatuinen monitoimivalitsin helpottaa vaihtoa toimintojen välillä: Nosta kansi. Valitse asetus. Käyttövalmis!

Kylpyhuonetuuletin (kahdeksalla tuuletusvaihtoehdolla)

Pro7-tuulettimessa on kahdeksan eri käyttötoimintoa kaikenlaisten asuntojen ilmanpoistoon luonnollisella ilmanvaihdolla. Se on suunniteltu ja hyväksytty märkätilojen asennukseen (IP44), kuten WC:t, kylpyhuoneet ja kodinhoitohuoneet. Seinä- tai kattoasennus. Kanavointi (Ø 100 mm tai Ø 125 mm), ulkoinen venttiili/ritilä/suojus toimitetaan erikseen. Katso Flexit-tarvikkeet.

Lämmönsiirtäjä – säästää energiaa

Pro7-tuulettimessa on sisäinen sähkötermostaatti, jonka avulla tuuletin voi siirtää lämmön, esimerkiksi tulisijasta viereiseen huoneeseen. Tuuletin asennetaan sisäseinään tai kerrosten väliin. Käytä kanavointia (Ø 100 mm tai Ø 125 mm) ja seinäritilää. Katso Flexit-tarvikkeet.

Muista ilmansyöttö

Asunnon hyvän ilmanvaihdon varmistamiseksi sinun on myös huolehdittava siitä, että

- ilma saavuttaa kosteustilan esimerkiksi ovenraon, ylivirtausritilän tai ilmaventtiilin kautta
- raitista ilmaa pääsee asuntoon esimerkiksi tuloilmaventtiilien kautta makuu- ja olohuoneissa.

Asennus

Katso kuvat sivulla 4.

1. Valmistelut

Moottoriyksikössä on ainutlaatuinen pikaliitäntä irrottamisen ja kokoonpanon helpottamiseksi asennuksen, toiminnon valinnan ja puhdistuksen yhteydessä.

- Tartu puoliin kevyesti ja kierrä vastapäivään. Nosta moottoriyksikkö irti seinäkehuksesta.
- Seinäkehysten kansi on kiinnitetty kolmella ruuvilla. Kierrä ruuvit auki ja irrota kansi. Ruuvit pysyvät tiivisteissä, eikä niitä siksi tarvitse irrottaa kokonaan kannesta.

2. Tiivisteet

Veden pääsyn estämiseksi tuulettimeen seinäkehyksessä on useita integroituja tiivisteitä (tiivistä tarvittaessa silikonilla):

- takaosassa, tiiviste alustaa vasten.
- kaapeliläpiviennissä
- ruuvinrei'issä, 3 kpl. **Huomaa!** Tiivistä mahdolliset raot tuulettimen ja tuuletuskanavan välissä.

3. Seinäkehysten asennus seinään tai kattoon

Tuuletin asennetaan seinän tai katon pintaan. Sopii Ø 100 mm:n kanavaan, mutta Ø 125 mm:n kanavaa voidaan myös käyttää.

- Kaapeliläpivienni sijaitsee seinäkehysten yläosassa. Sähkökytkentä voidaan suorittaa takaa piilotetusti tai yläosasta ulkoisesti. Tee reikä tiivisteeseen naskalilla tai vastaavalla terävällä esineellä, katso myös kuva 2.
- Sijoita seinäkehys niin, että kaapeliläpivienni kääntyy glös +/- 45°.
- Ruuvaa seinäkehys alustaan (PH2 x 3). Käytä peitelevyä (tuotenro 115463), jos ruuvikiinnitykseen ei ole riittävästi tilaa. Kylmään vyöhykkeeseen asennetut kanavat on eristettävä kondenssin muodostumisen

ehkäisemiseksi. Parhaan tehon saamiseksi tuuletin on sijoitettava mahdollisimman korkealle vedenlähteen/suihkun yläpuolelle ja siten, että tuulettimen ympärille jää esteetön tila.

4. Sähkökytkentä

Huomaa! Sen saa asentaa ainoastaan valtuutettu sähköasentaja. Tuulettimen sähköasennuksissa tulojännite on kytkettävä irti.

Tuuletin on tarkoitettu kiinteään asennukseen 230 V AC, 50 Hz. Puhallin on kaksoiseristetty, eikä sitä tarvitse maadoittaa.

- Kytke vaihe- ja neutraalijohto liitinlevyyn. Maadoituskaapeli voidaan liittää kahteen paikkaan:
- liitinlevyn oikealle puolelle
- kaapeliläpiviennin oikealle puolelle.

5. Asenna kansi ja moottoriyksikkö

- Asenna kansi seinäkehukseen kolmella ruuvilla. Varmista, että kaksi 12 V:n nastaa on oikeassa asennossa (arvokilpi alaspäin, nuoli ylöspäin).
- Aseta moottoriyksikkö takaisin seinäkehukseen kiertämällä myötäpäivään. Paikanna pikaliitännän oikea asento varmistamalla, että moottoriyksikön ja seinäkehysten "UP"-kyltit vastaavat toisiaan.
- Moottoriyksikkö on asennettu oikein, kun alareunan kaikkinaapaisen katkaisimen kaksi viivaa ovat samassa linjassa toisiinsa.

6. Aktivoi tuuletin – kaikkinaapainen katkaisin

Katkaisin on asennossa 0 ennen käyttöönottoa. Tuuletin aktivoidaan kiertämällä katkaisin asentoon 1.

Standardin EN 60335-1 mukaisesti tuulettimen täytyy olla kytkettävissä sähköverkkoon. Tämä vaatimus täyttyä sisäänrakennetun kaikkinaapaisen katkaisimen ansiosta (2 napaa, 3 mm:n kosketinetsäisyys).

Toimintojen kuvaus

Jatkuva perustuuletus

Tuuletin toimii jatkuvalla alhaisella nopeudella, 40 m³/h, luoden tehokkaan perustuuletuksen Pro7-tuulettimessa on Itsekalibroituva moottori, joka ehkäisee mahdollisen kylmälaskeuman.

Läsnäolotunnistin – liike (IR) ja valo

Läsnäoloanturi aktivoituu liikkeestä (IR) tai kun valot kytketään toimintaan. Viiveaika 15 minuuttia. Tuuletin toimii keskinopeudella 60 m³/h. Tuuletin käynnistyy valitun toiminnon mukaan:

- heti (asento 1, 2 ja 6)
- 2,5 minuutin viiveellä (asento 4)

Kosteusohjaus

Itsesäätävä kosteusanturi mittaa ilman kosteustasoa jatkuvasti. Tuuletin käynnistyy automaattisesti, jos kosteustaso nousee nopeasti (esimerkiksi suihkussa käydessä) tai jos suhteellinen kosteus (RH) ylittää 70 %. Kun kosteustaso laskee, tuuletin palautuu normaaliin ilmanvaihtotilaan tai pysähtyy.

Valitun toiminnan mukaan (katso seuraava sivu), tuuletin toimii

- suurella nopeudella 95 m³/h (asento 1, 3, 4, 6, 8 ja 9)
- maksiminopeudella 110 m³/h (asento 2)

Manuaalinen käynnistys ja pysäytys kytkimellä

Tuulettimeen voidaan kytkä manuaalinen käynnistys erillisellä virtakytkimellä. Kun kytkin aktivoidaan, tuuletin käynnistyy ja toimii suurella nopeudella, 95 m³/h. Kun kytkin kytketään pois päältä, tuuletin pysähtyy.

Ilmanvaihtotoiminto

Jos kosteuden ohjausta tai läsnäoloanturia ei ole aktivoitu 24 tunnin aikana, ilmanvaihtotoiminto käynnistyy. Tuuletin toimii silloin keskinopeudella (60 m³/h) 30 minuutin ajan joka 12. tunti.

Lämmönsiirtäjä, termostaatti

Tuuletin käynnistyy 28 asteessa ja siirtää ylimääräisen lämmön viereiseen huoneeseen. Tuuletin sammuu 24 asteessa.

Toiminta-asennot

Pro7-tuulettimessa on yhdeksän toimintavaihtoehtoa. Tuuletin on tehdasasennettu asentoon 1, mikä tarkoittaa, että se toimii automaattisesti kolmella nopeudella, katso toimintakuvaus alla.



Toiminnon vaihtaminen

Nosta kansi ja valitse haluttu toiminto manuaalisesti mukana toimitetulla ruuvitaltalla. Käyttövalmis! Huomaa, että toimintoa voidaan vaihtaa, vaikka moottoriyksikkö olisi irrotettu seinäkehystä.

Jatkuvan perusilmanvaihdon toiminnot

- 1 Täysin automaattinen, kolme nopeutta:
Perusilmanvaihto – pieni nopeus 40 m³/h
Läsnäolotunnistin – keskinopeus 60 m³/h
Kosteudenohjaus – suuri nopeus 95 m³/h
- 2 Kuten asento 1, mutta kosteudenohjaus on asetettu maksiminopeudelle 110 m³/h.
- 3 Täysin automaattinen, kaksi nopeutta:
Perusilmanvaihto – pieni nopeus 40 m³/h
Kosteudenohjaus – suuri nopeus 95 m³/h
- 8 Kuten asennossa 3, mutta perusilmanvaihto on asetettu keskinopeudelle 60 m³/h.

Asennot väliaikaiseen tuuletustarpeeseen

- 4 Automaattinen käynnistys, jos läsnäolotunnistin havaitsee liikettä tai kosteustaso on korkea.
Läsnäolotunnistin – keskinopeus 60 m³/h (tuuletin käynnistyy 2,5 minuutin viiveellä). Kosteudenohjaus – suuri nopeus 95 m³/h

- 5 Manuaalinen käynnistys-/pysäytys virtakytkimestä. Suuri nopeus 95 m³/h.
- 6 Läsäolotunnistin – keskinopeus 60 m³/h. Kosteudenohjaus – suuri nopeus 95 m³/h. Ilmanvaihtotoiminto: Jos tuuletinta ei ole käytetty 24 tunnin aikana, se käynnistyy automaattisesti. Tuuletin toimii silloin keskinopeudella, 60 m³/h, 30 minuutin ajan joka 12. tunti.
- 9 Vain kosteudenohjaus – suuri nopeus 95 m³/h

Lämmönsiirtäjä

- 7 Lämmönsiirtäjä, termostaatti. Suuri nopeus 95 m³/h.
- 0 Ei käytössä

Puhdistus

Toiminnan ja kapasiteetin ylläpitämiseksi tuuletin on puhdistettava vähintään kaksi kertaa vuodessa tai useammin tarvittaessa. Liuottimia ei saa käyttää. Tuuletinta ei saa upottaa tai huuhdella vedellä.

- Ennen puhdistusta: Sammuta tuulettimen virta kaikkina-aisesta katkaisimesta.
- Nosta moottoriyksikkö ulos seinäkehuksesta (katso kuva 1a).
- Puhdista aukko, kanava ja moottoriyksikkö kostealla pyyhkeellä (käytä tarvittaessa mietoa astianpesuainetta).
- Siivet voidaan puhdistaa niitä irrottamatta. Jos ne ovat erittäin likaiset, ne voidaan irrottaa vetämällä suoraan ulos. Ne voidaan pestä ja huuhdella.
- Varmista, että ulkoinen venttiili/ritilä ei ole tukossa.
- Aseta moottoriyksikkö takaisin seinäkehukseen (katso kuva 5b).

Tuote- ja ympäristömääräykset

Tuote ja sen tuotantotapa vastaavat voimassa olevia kansainvälisiä ympäristömääräyksiä kuten WEEE- ja RoHS-direktiivejä.

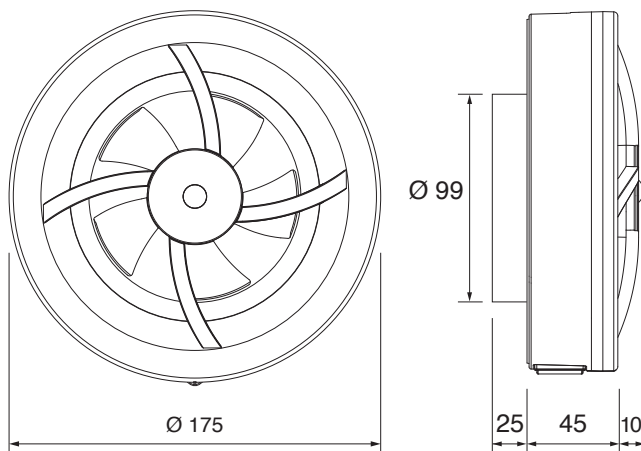


Tämä symboli ilmaisee, että tuotetta ei saa hävittää kotitalousjätteen mukana. Tuote on toimitettava sähkö- ja elektroniikkajätteiden kierrätykseen. Kun huolehdit laitteen asianmukaisesta kierrätyksestä, autat vähentämään haitallisia vaikutuksia ympäristöön ja terveyteen. Saat lisätietoja tämän laitteen kierrättämisestä ottamalla yhteyden asuinkuntasi viranomaisiin, kierrätysyritykseen tai laitteen ostopaikkaan.

Tätä tuotetta koskee reklamaatio-oikeus kuluttajansuojalain mukaan sillä edellytyksellä, että tuote on oikein asennettu ja että sitä on käytetty ja huollettu oikein.

Tekniset tiedot

Jännite / Taajuus	230 V / 50 Hz
Tehontarve	3 W
Kotelointiluokka	IP 44
Eristysluokka	Luokka II
Kapasiteetti, vapaasti puhaltaen:	
Matala teho	40 m ³ /h
Keskiteho	60 m ³ /h
Korkea teho	95 m ³ /h
Huipputeho	110 m ³ /h
Paine max	48 Pa
Äänitaso	17-25 dB(A) 3m
Paino	0,48 Kg
Lämpötila-alue	5 - 35°C
Läpivienti	Ø100/125
Sijoittaminen	Seinä tai katto
Materiaali	Polypropeni
Väri	Valkoninen RAL 9016 Musta RAL 9004



Hyväksytty märkätila-asennuksiin alueella 1.
Tällöin tuuletin on asennettava mahdollisimman korkealle ilman riskiä, että se altistuu huuhtelulle.

EY-vaatimustenmukaisuusvakuutus

Tämä vakuutus vahvistaa, että tuote täyttää seuraavien direktiivien/standardien vaatimukset:

2014/35/EU Pienjännitedirektiivi

2004/108/EY Sähkömagneettinen yhteensopivuus (EMC)

2011/65/EU RoHS-direktiivi

Valmistaja: Volution Sweden AB, Smedjegatan 10, 352 46 Växjö, Sverige

Tyyppi: K7 (Pro7, tuotenro 115462, 119715)

Tuote on seuraavien standardien, sertifi kaattien ja raporttien mukainen:

Standard	Sertifi kat	Testrapport
EN 60335-1 : 2012 + A11 + A13 + A1 + A14 + A2	Intertek Semko SE-S-2001661	Intertek Semko 2011348STO-001
EN 60335-2-80 : 2003 + A1 + A2	Intertek Semko SE-S-2001661	Intertek Semko 2011348STO-001
EN 62233 : 2008	Intertek Semko SE-S-2001661	Intertek Semko 2011348STO-001
EN 55014-1 : 2006 + A1 : 2009 + A2 : 2011	Intertek Semko 1510653V	Intertek Semko 1510653STO-001, Ed. 1
EN 55014-2 : 1997 + A1 : 2001 + A2 : 2008	Intertek Semko 1510653V	Intertek Semko 1510653STO-001, Ed. 1
EN 61000-3-2 : 2014	Intertek Semko 1510653V	Intertek Semko 1510653STO-001, Ed. 1
EN 61000-3-3 : 2013	Intertek Semko 1510653V	Intertek Semko 1510653STO-001, Ed. 1



Knut Skogstad
Toimitusjohtaja

Important!

Read these instructions carefully before use. The fan is designed for permanent installation and must be installed by a qualified electrician.

Under standard EN 60335, the following must be observed. This device may be used by persons from eight years upwards and by persons with reduced physical or mental capacity or who lack experience and knowledge, providing they have received

guidance or been instructed in the safe use of the device and understand the risks involved. Children must not be allowed to play with the device.

Cleaning and maintenance must not be carried out by unsupervised children. Precautions must be taken to avoid the back-flow of gasses into the room from the open flue of gas or other fuel-burning appliances (for duct and partition fans).

Thank you for choosing a quality product from Flexit!

We hope you will be fully satisfied with your new Pro7 fan for many years to come. For your safety, every product has been individually function tested before leaving our production facility.

Pro7 - all in one

Pro7 is a multi-function fan, developed and manufactured in Sweden, for installation as a bathroom fan (with eight different ventilation options), or as an energy saving heat transfer unit. Its unique multifunction selector makes it easy to switch between functions. Just lift the cover. Select a function. Ready to go!

Bathroom fan (with eight optional ventilation solutions)

Pro7 has eight different selectable operating functions, for performing air extraction in all homes with natural ventilation. It has been designed and approved for installation in wet rooms (IP44) such as WCs, bathrooms and utility rooms. For mounting on wall or in ceiling. Ducting (Ø100 or 125 mm), outer louvre/grille/cowl/back draught shutter are delivered separately. See Flexit accessories.

Heat Mover – save energy

Pro7 has an integral electronic thermostat allowing the fan to transfer surplus heat from, e.g. a fireplace, to an adjacent room. The fan is mounted on a partition wall or between floors (wall/floor penetrations Ø100 or 125 mm). See Flexit accessories.

Supply air

For good home ventilation you need to ensure that:

- air can reach the wet room e.g. via a gap in the door or a through a ventilation valve.
- fresh air enters the home via ventilation valves in bedrooms and living rooms.

Installation

See pictures on page 4.

1. Preparations

The motor unit has a unique bayonet connection for ease of removal and replacement in case of installation, change of function and cleaning.

- a) Lightly grasp the spokes and turn anti-clockwise.
Lift the motor unit out of the wall frame.
- b) The wall frame cover is retained by 3 screws.
Untighten these and remove the cover. The screws will be retained by their gaskets and do not need to be fully unscrewed.

2. Gaskets

To avoid water penetrating the fan, the wall frame has several integral gaskets (If necessary, seal with silicone, etc):

- a) on the rear, gasket against the substrate.
- b) by the cable bushing.
- c) by the screw bushing, 3 in total.

Note! Seal any gaps between fan and ventilation duct.

3. Mounting the wall frame

The fan is mounted on the surface on walls or in ceilings. Suitable for Ø100 mm duct, but Ø125 mm can also be used.

- The cable bushing is situated in the top part of the wall frame. Electrical connection can either be performed from the rear (concealed) or from the top (external). Make a hole in the gasket with a pricker or similar sharp tool, see figure 2.
- Position the wall frame so that the cable bushing is uppermost +/-45°.
- Screw the wall frame to the substrate (PH2 x3). Use the Cover Plate accessory, art. no. 115463, if there is not enough space for screw fixing.

Ducts installed in cold areas must be isolated to avoid condensation.

For best result the fan shall be placed as high as possible over the water source / shower head, and with unobstructed area around the fan.

4. Electrical connection

Note! May only be carried out by qualified electrician. During any electrical work on the fan, the voltage supply must be disconnected. The fan is designed for permanent installation at 230V AC, 50 Hz.

Double insulated, requires no earth.

- a) Connect in phase and neutral on terminal board.
Earth cable can be attached two places:
 - b) to the right of the terminal board.
 - c) to the right of the cable bushing.

5. Reassemble cover and motor unit

- a) Reassemble the cover on the wall frame (three screws). Be sure that the two 12V pins are in the correct position (rating plate downwards, arrow upwards).
- b) Reassemble and lock the motor unit in the wall frame by turning it clockwise. To locate the correct position for the bayonet mount, the "UP" label on motor unit and wall frame shall match.
- c) The motor unit is correctly mounted, when the two lines by the multi-pole switch is lined up.

6. Activate the fan - All-pole switch

The fan comes with the multi-pole switch in position 0. The fan is activated by setting the switch in position 1. Acc. to the standard for domestic products, EN 60335-1, it must be possible to isolate such products from the electric power supply. This requirement is met with the built-in all-pole switch (2-pole, 3 mm contact gap).

Function description

Continuous basic ventilation (basic airflow)

The fan operates at a constant low speed, 40 m³/h, creating a useful basic ventilation. Pro7 has a self-calibrating motor that prevents backdraughts.

Motion sensor – motion (IR) and light

The motion sensor is activated by motion (IR) or when the lighting is switched on. Delay time 15 minutes.

The fan switches to a medium speed, 60 m³/h, and depending on the choice of function, it starts up:

- directly (positions 1, 2 and 6)
- after a 2.5 minute delay (position 4)

Automatic humidity control

A self-adjusting humidity sensor continuously measures the humidity level in the air. The fan starts up automatically if the humidity level rises rapidly (e.g. in the case of a shower) or if the relative humidity (RH) exceeds 70%. When the humidity level recedes, the fan returns to basic airflow or stops. Depending on the choice of function, the fan will operate at:

- High speed 95 m³/h (positions 1, 3, 4, 6, 8 and 9)
- Maximum speed 110 m³/h (position 2)

Manual start and stop by use of a switch

The fan may be connected for manual start via a separate light/power switch. When the switch is activated, the fan will start up and run at high speed, 95 m³/h. When the switch is turned off, the fan will stop.

Airing function

If the humidity control or motion sensor has not been active for 24 hours, the airing function will start up. The fan will operate at medium speed (60 m³/h) for 30 minutes every 12 hours.

Heat mover, thermostat

The fan will start at 28°C and move the surplus heat to adjacent rooms. The fan turns off at 24°C.

Modes

Pro7 has nine function options. The fan is set to Mode 1 at the factory, which means that it will automatically function at three speeds, see function description below.

Changing the function

Lift the cover and select the desired function manually with the accompanying screwdriver. Ready to go!

It is possible to change function even when the motor unit has been removed from the wall frame.



Modes for continuous basic ventilation

- 1 Fully automatic, three speeds:
Basic flow – low speed 40 m³/h
Motion sensor – medium speed 60 m³/h
Humidity control – high speed 95 m³/h
- 2 As Mode 1, but humidity control is set to max speed 110 m³/h.
- 3 Fully automatic, two speeds:
Basic flow – low speed 40 m³/h
Humidity control – high speed 95 m³/h
- 8 As Mode 3 but basic flow at medium speed 60 m³/h

Positions for occasional ventilation needs

- 4 Autostart motion/light or rising humidity levels.
Motion sensor - medium speed 60 m³/h (the fan starts after a 2.5 minute delay).
Humidity control – high speed 95 m³/h
- 5 Manual start/stop via switch. high speed 95 m³/h.
- 6 Motion sensor – medium speed 60 m³/h
Humidity control – high speed 95 m³/h
Airing function. Autostart if the fan been inactive for more than 24 hrs. Medium speed 30 min every 12 h.
- 9 Only humidity control, high speed 95 m³/h

Heat mover

- 7 Heat transfer unit, thermostat. High speed 95 m³/h
- 0 Not in use

Cleaning

To maintain its function and capacity, the fan must be cleaned at least twice a year, or more often if necessary. No solvents may be used on the fan. The fan must not be submerged in or flushed with water.

- Prior to cleaning: Turn off power to the fan with the integral all-pole switch.
- Lift the motor unit out of the wall frame (see fig. 1a).
- Clean the opening, duct and motor unit with a damp cloth (if necessary a mild detergent may be used).
- The blade may be cleaned as situated. If the blade is very soiled, you can release it by pulling it straight out. It can then be washed and rinsed.
- Make sure that the outer valve/grille is not clogged.
- Mount and lock the motor unit in the wall frame (see fig. 5b).

Environmental product declaration

The product and manufacturing complies with current international environmental regulations such as WEEE and RoHS directive.

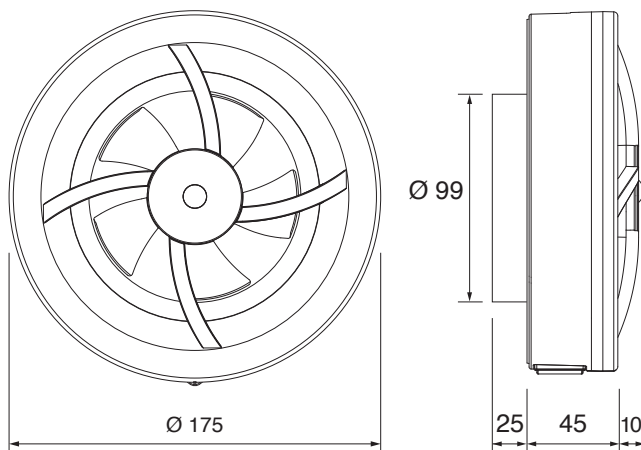


The symbol on the product shows that this product must not be treated as household waste. It must be taken to a reception station for recycling of electric and electronic equipment. By ensuring the correct disposal of the equipment, you will contribute to preventing the negative consequences for the environment and health that incorrect handling may entail. For further information on recycling of this product, please contact your local authority, your waste disposal company or the company from which you purchased it.

Warranty claims on this product are accepted in accordance with the applicable terms of sale, provided that the product is correctly installed, used and maintained.

Technical data

Voltage / frequency	230 V / 50 Hz
Power consumption	3 W
Protection rating	IP 44
Insulation class	Class II
Airflow:	
Minimum speed	40 m ³ /h
Medium speed	60 m ³ /h
High speed	95 m ³ /h
Max speed	110 m ³ /h
Max pressure	48 Pa
Sound pressure	17-25 dB(A) 3m
Weight	0,48 Kg
Ambient temperature	5 - 35°C
Duct	Ø100/125
Placement	Wall and ceiling
Material	Polypropen
Colour	White RAL 9016 Black RAL 9004



Approved for wetroom installation zone 1.
The fan must be mounted as high as possible without the risk of it being exposed to flushing.

EC Declaration of Conformity

This declaration confirms that the product meet the requirements in the following directives and standards:

2014/35/EU Low-voltage Directive (LVD)
2004/108/EC Electromagnetic Compatibility (EMC)
2011/65/EU RoHS directiv

Manufacturer: Volution Sweden AB, Smedjegatan 10, 352 46 Växjö, Sverige

Type: K7 (Pro7, art.no. 115462, 119715)

Conformity with following standards, certificates and reports:

Standard	Sertifikat	Testrapport
EN 60335-1 : 2012 + A11 + A13 + A1 + A14 + A2	Intertek Semko SE-S-2001661	Intertek Semko 2011348STO-001
EN 60335-2-80 : 2003 + A1 + A2	Intertek Semko SE-S-2001661	Intertek Semko 2011348STO-001
EN 62233 : 2008	Intertek Semko SE-S-2001661	Intertek Semko 2011348STO-001
EN 55014-1 : 2006 + A1 : 2009 + A2 : 2011	Intertek Semko 1510653V	Intertek Semko 1510653STO-001, Ed. 1
EN 55014-2 : 1997 + A1 : 2001 + A2 : 2008	Intertek Semko 1510653V	Intertek Semko 1510653STO-001, Ed. 1
EN 61000-3-2 : 2014	Intertek Semko 1510653V	Intertek Semko 1510653STO-001, Ed. 1
EN 61000-3-3 : 2013	Intertek Semko 1510653V	Intertek Semko 1510653STO-001, Ed. 1



Knut Skogstad
CEO



Flexit AS, Televeien 15, N-1870 Ørje
www.flexit.no