

Friskluftsventil Aero • Friskluftsventil Aero • Fresh air valve Aero



- NO** Komplet friskluftsventil med filter, kondensisolering og trinnløs regulering av luftmengde. Med utvendig kappe.
- SE** Komplet friskluftsventil med filter, kondensisolering och steglös reglering av luftmängd. Med utvändig stormkåpa.
- EN** Complete fresh air valve with a filter, condensation insulation and infinitely variable control of the air flow rate. With outer cowl.

Komplett friskluftsventil.
Complete fresh air valve.

- For tilførsel av friskluft i boligen.
- Monteres i soverom, oppholdsrom eller andre områder med behov for ventilasjon.
- Anbefalt plassering er høyt på vegg og helst over en varmekilde. Med denne plasseringen får man blandet uteluften og den varme konveksjonsstrømmen og oppnår den beste komfort.

NO

- För tillförsel av friskluft till bostaden.
- Monteras i sovrum, vardagsrum eller andra områden där det finns behov av ventilation.
- Rekommenderad placering är högt på väggen och helst över en värmekälla. Med denna placering blandas uteluften och den varma konvektionsstrømmen och man uppnår högsta komfort.

SE

- For supply of fresh air into the home.
- Install in bedrooms, living rooms or other areas that require ventilation.
- The recommended location is high on the wall, preferably above a heat source. With this location, the outdoor air is mixed with the warm convection flow, producing optimal comfort.

EN

Art.nr./Art.no.		NOBB	GTIN	Utsparringsmål/Håltagningsmått/ Recess dimensions	Diam.
116704	Aero 100V2	53376434	7023671167042	Ø110 mm	Ø100 mm
09181	Aero 125	40720930	7023670091812	Ø130 mm	Ø125 mm
09182	Aero 160	40720971	7023670091829	Ø170 mm	Ø160 mm*

Det er mulig å montere uten dekkplater, forutsatt at hulltakingen er meget nøyaktig.

Det går att montera utan täckplatta, förutsatt att håltagningen är mycket noggrann.

Installation without cover plates is possible provided that the holes are made very precisely.

* 2 stk. dekkplater medfølger som gir større toleranse ved hulltaking.

* 2 stycken täckplåtar medföljer som ger större tolerans vid håltagning.

* 2 cover plates are supplied, providing a greater tolerance for hole making.

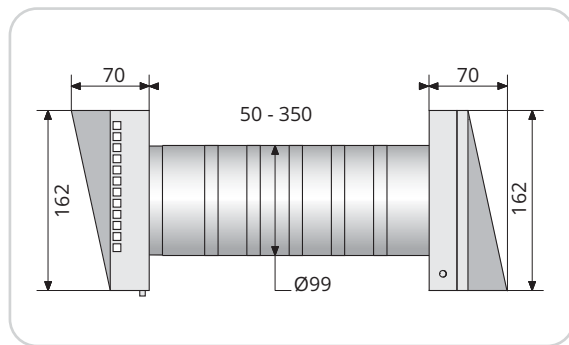
Ventil:

Materiale/Material:	ABS
Farge/Färg/Color:	Hvit/Vit/White

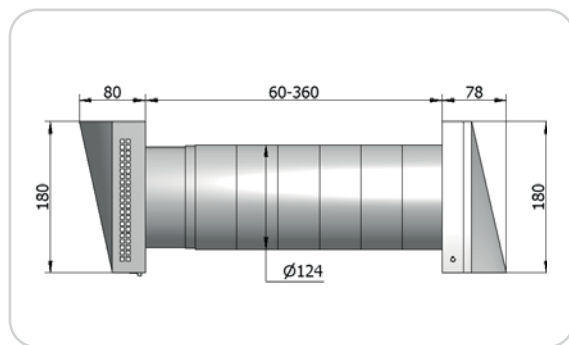
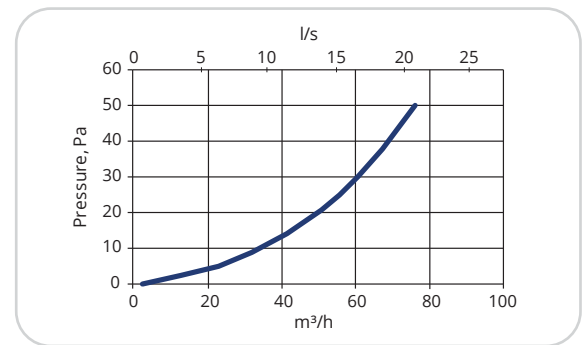
Insektsgitter/Insektsgaller/Insect grille:

Materiale/Material:	Syrefast stål/Syrefast stål/Acid proof steel
	SUS316

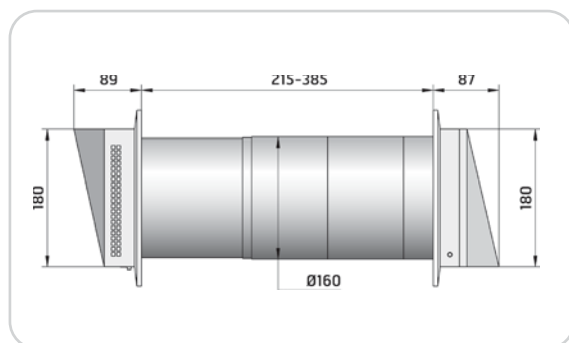
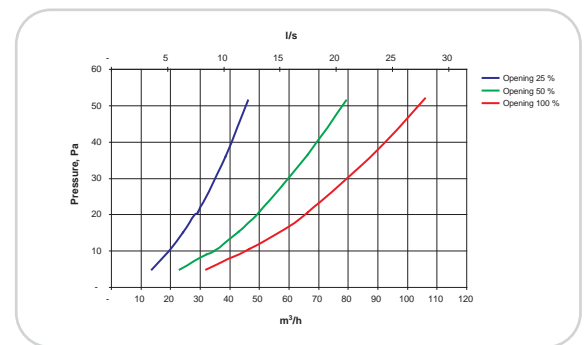
Art.nr./Art.no.	116704, 09181	09182
Regulerbar/Reglerbar/Adjustable	60-360 mm	215-385 mm

Målskisse/Måttkiss/Dimensioned drawing


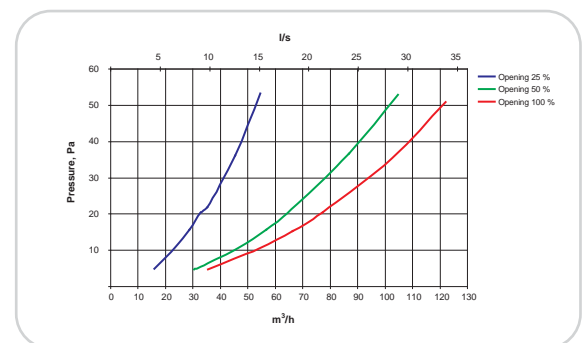
**116704
Aero100V2**

**Kapasitetsdiagram/Kapacitetsdiagram/
Capacity diagram**


**09181
Aero125**



**09182
Aero160**



Tilbehør/Tillbehör/Accessories:

Skjøterør/Skarvrör/Connection pipe

Art.nr./Art.no.	NOBB	GTIN	Diam.	Lengde/Längd/Length
09162	28321107	7023670091621	Ø100 mm	50 mm
09166	40773947	7023670091669	Ø125 mm	50 mm
09167	40790677	7023670091676	Ø160 mm	100 mm



Skjøterør
Skarvrör
Connection
pipe

Materiale/Material:	ABS
Farge/Färg/Color:	Hvit/Vit/White

Tilbehør/Tillbehör/Accessories:

Filter

Art.nr./Art.no.	NOBB	GTIN	Til produkt/Till produkt/ produkt/ For product	Mål/Mått/Dimensions	Filterklasse/Filterklass/ Filter class
09168	40792210	7023670091683	Aero 125, Aero 160	170x170x10 mm	G3
116707	53376453	7023671167073	Aero 100V2	150x150x10 mm	G3



Filter

