



Tradition E/F

ART.NR. 121037

NO**BRUKER- OG MONTERINGSVEILEDNING**

Tradition kjøkkenhette

SV**BRUKS- OCH MONTERINGSANVISNING**

Tradition spiskåpa

DA**BRUGER- OG MONTERINGSVEJLEDNING**

Tradition emhætte

FI**KÄYTTÖ- JA ASENNUSOHJE**

Tradition liesituulettimen

EN**INSTALLATION INSTRUCTIONS**

Tradition kitchen hood

(NO) BRUKSANVISNING

Sikkerhetsforskrifter	3
Installasjon	4
Bruk	8
Service og garanti	10
Tilpasning av luftmengde	44

(DA) BETJENINGSVEJLEDNING

Sikkerhedsforskrifter	19
Installation	20
Betjening	24
Service og garanti	26
Justering af luftmængde	44

(EN) USER INSTRUCTIONS

Safety Instructions	35
Installation	37
Instructions for use	41
Servicing and warranty	43
Adjusting air flow	44

(SV) BRUKSANVISNING

Säkerhetsföreskrifter	11
Installation	12
Användning	16
Service och garanti	18
Injustering av luftflöden	44

(FI) KÄYTTÖOHJE

Turvallisuusmääräykset	27
Asennus	28
Käyttö	32
Huolto ja takuu	34
Ilmavirtauksen säätö	44

Les nøye gjennom denne bruks- og monteringsanvisningen og spesielt sikkerhetsforskriftene før du installerer og begynner å bruke produktet.

Lagre bruksanvisningen for senere bruk eller til den som eventuelt overtar produktet etter deg.

Gjør produktet strømløst før all form for rengjøring og pleie.

§ Avledning av utblåsningsluften må utføres i samsvar med gjeldende offentlige forskrifter.

§ Utblåsningsluften kan ikke ledes inn i røykkanaler som blir brukt til å avlede røykgasser fra f.eks. gasskaminer, peiser, vedovner, oljekjeler osv.

§ Det må være minst 45 cm mellom komfyren og produktet. Er det en gasskomfyr, må avstanden være 65 cm. Hvis produsenten av gasskomfyren anbefaler en høyere monteringshøyde, må du ta hensyn til dette.

§ For å unngå at det oppstår fare skal fast installasjon, utskifting av kabel eller annen type tilkobling utføres av en fagperson.

§ Det er ikke tillatt å flambere under produktet.

§ Rommet må ha tilstrekkelig lufttilførsel når produktet er i bruk samtidig med produkter som bruker annen energi enn strøm, f.eks. gasskomfyrer, gasskaminer, peiser, vedovner, oljekjeler osv.

§ Produktet kan brukes av barn fra åtte år og personer med nedsatt mental, sensorisk eller fysisk evne eller som mangler erfaring og kunnskap hvis de informeres om hvordan produktet er tenkt å bli brukt.

§ Barn skal ikke leke med produktet. Rengjøring og vedlikehold av produktet skal ikke utføres av barn uten tilsyn.

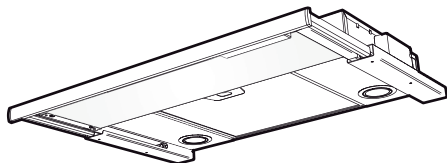
§ Lett tilgjengelige deler av produktet kan bli varme i forbindelse med matlaging.

§ Faren for brannspredning øker hvis produktet ikke blir rengjort så ofte som angitt.

Merk:

Byggherren har ansvaret for at installasjonen blir riktig og at gjeldende byggeforskrifter følges.

Kjøkkenheten er designet for montering i skap. Kjøkkenheten er utstyrt med motordrevet spjeld, LED-belysning og metalltrådfilter. Installasjon, pleie, vedlikehold osv. står forklart i denne bruksanvisningen.



TEKNISKE DATA

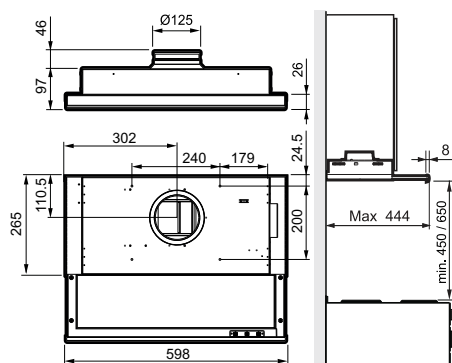


Fig. 1

Mål	se Fig. 1
Elektrisk tilkobling	230 V – med vernejording
Belysning	LED 2 x 2 W
Maks. tilslutnings-effekt for hovedledning	900 W ved 230 V~

INSTALLASJON

Monteringsdetaljer, festeskruer, mm. leveres sammen med kjøkkenheten.

Elektrisk installasjon

Kjøkkenheten leveres med ledning og et jordet støpsel beregnet på et jordet veggut-tak. Installasjonen må utføres av en autoriisert fagperson.

Tilkobling (ventilasjonsaggregat)

Hovedledning (2-ledningskabel) kobles mellom kjøkkenheten og ventilasjonsaggregatet. Hovedledningen skal ha et minstemål på 2 x 0,75 mm². Spenningen mellom enhetene er 24 V DC (Nordic) / 12 V DC (UNI). Se Fig. 2.

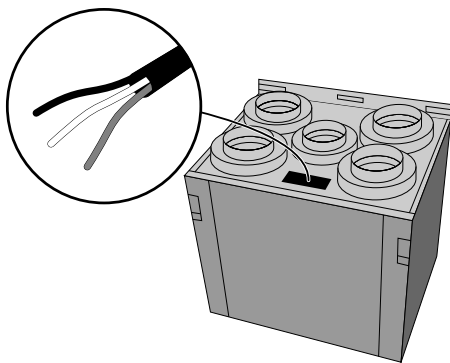


Fig. 2

NORDIC Flexit GO

Kabel	Kretskort	Funksjon
Brun	D11	HIGH
Hvit	+24 V (REF)	24 V DC

UNI CS 60

Kabel	Kretskort	Funksjon
Brun	P5-8	Speed 3
Hvit	P5-10	GO

Elektrisk tilkobling av avtrekksvifte med EC-motor

Hetten kan kobles til en avtrekksvifte med EC-motor som vist nedenfor. Viften går til HØY når hetten aktiveres.

For andre kombinasjoner av tilbehør, se hovedhåndboken til SAT-EC-produktet.

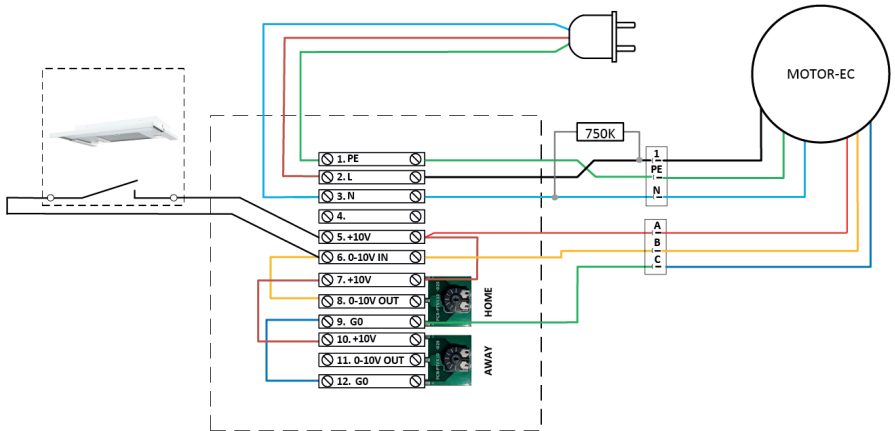


Fig. 3

Tilpasning

For tilpasning av aggregatet, se aggregatets bruksanvisning.

Montering

Montering mellom, eller i skap uten bunn.

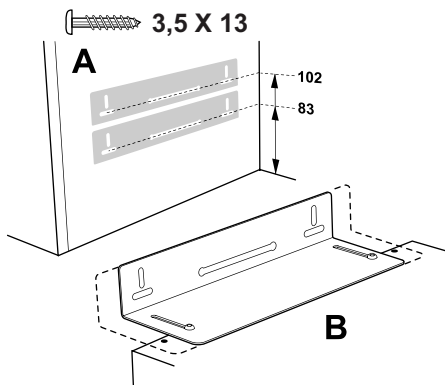


Fig. 4

Kjøkkenhetten monteres ved hjelp av konsoller.

Merk av og fest skruer (3,5 x 13), slik at de stikker ut noen millimeter på begge skapsidene i samsvar med målene på bildet, Fig. 4A. Hvis undersiden av kjøkkenhetten skal plasseres i linje med undersiden av skaprekken, brukes det øvre målet, 102, se Fig. 4A. Konsollene er justerbare på kjøkkenhetten for å passe til ulike skapdybder, Fig. 4B.

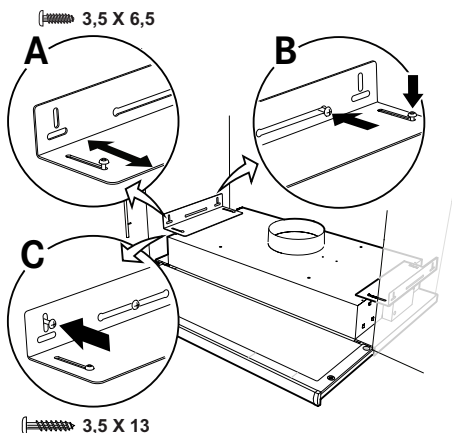


Fig. 5

Monter konsollene i kjøkkenhetten uten å stramme skruene (3,5 x 6,5) helt til og juster konsollene slik at de passer mot skapsidene, Fig. 5A. Heng opp kjøkkenhetten i de allerede monterte skruene i skapsiden. Stram til skruene på konsollene og i veggen, Fig. 5B. Lås fast konsollene med låseskruer, Fig. 5C (3,5 x 13).

Montering i skap med bunn

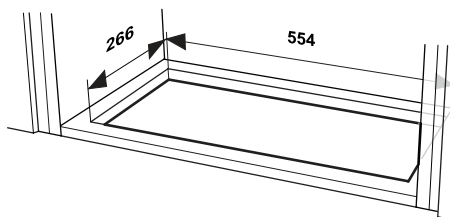


Fig. 6

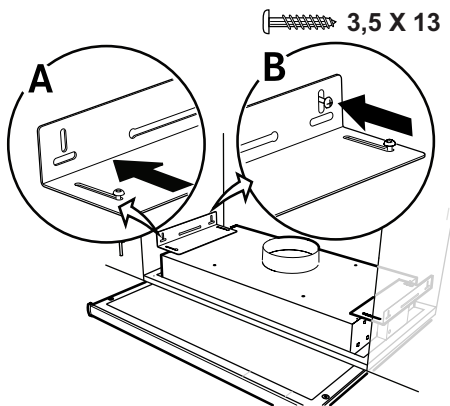


Fig. 7

Kjøkkenhetten monteres ved hjelp av konsoller.

Sag ut et hull i skapbunnen i samsvar med målene på bildet, Fig. 6. Fest konsollene så langt inn det går på kjøkkenhetten. Skyv kjøkkenhetten opp i hullet mot bunnen av skapet. Trekk ut, Fig. 7A, og skru fast konsollene i sidene på skapet, Fig. 7B, med skruer 3,5 x 13. Stram fast konsollene i kjøkkenhetten.

Tilkobling til avtrekkskanal

Koble til kjøkkenheten med rør eller slange Ø125 mm. For lavest mulig støynivå anbefaler vi tilkobling med rør.

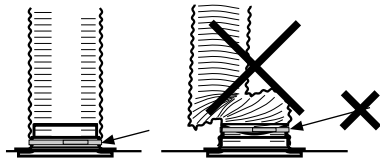


Fig. 8

Merk:

Ved tilkobling med slange må slangen monteres strukket nærmest tilkoblingen, Fig. 8, da dette har betydning for både funksjon og lyd.

Fjerning av beskyttelsesplast

Fjern all beskyttelsesplast fra filteret og eventuelle andre deler av produktet.

Justering av uttrekkbar front.

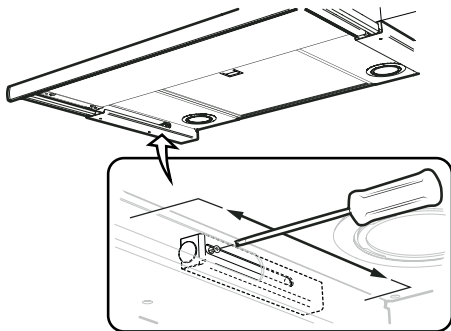


Fig. 9

Trekk fronten helt ut. Løsne skruen til frontstopperen, på undersiden av kjøkkenheten, og dra den så langt frem mot fronten det går, Fig. 9.

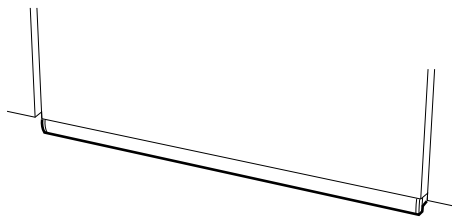


Fig. 10

Skyv inn fronten til den havner i rett posisjon mot skapraden, Fig. 10. Trekk ut fronten igjen og stram skruen til frontstopperen.

FUNKSJON

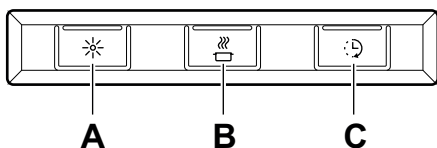


Fig. 11

- A.** Belysning.
- B.** Spjeld. Åpne/lukke.
- C.** 1. Forlengelse av timer (+30 minutter).
2. Filtervakt. Hvis filtervakten er aktivert (se programmering nedenfor), begynner lysdioden å blinke når det er på tide å rengjøre filteret. Etter rengjøringen kan du holde knapp **C** inne i 2 sekunder for å tilbakestille systemet.

Spjeldet lukker seg automatisk etter maks. 60 min eller ved å trykke på knappen **B** én gang til.

La gjerne spjeldet stå åpent en stund før og etter matlaging for å forhindre at osen sprer seg i rommet.

Produktet er utstyrt med filtervakt. Se nedenfor hvordan du aktiverer/deaktiverer filtervakten.

Programmering

1. Åpne programmering: Hold inne knapp **A** og **B** i 3 sekunder til begge blinker 3 ganger. Programmeringsmodus er da aktiv i 30 sekunder.
2. Velge funksjon: Trykk på knappen for valgt funksjon for å aktivere/deaktivere funksjonen.

Knapp	Funksjon
C	Filtervakt

Lysdioden på knappen lyser når funksjonen er aktivert.

3. Lagre programmering: Hold inne knapp **A** og **B** i 3 sekunder. Knapp **A** og **B** blinker to ganger for å bekrefte at programmeringen er lagret.

Merk:

Hvis produktet er utstyrt med komfyralarm eller komfyrvakt, se egen anvisning.

PLEIE OG VEDLIKEHOLD

Merk:

For å sikre funksjon, kvalitet og sikkerhet etter service og vedlikehold, er det viktig å kun bruke originaldeler.

Rengjøring av filter

Kjøkkenheten tørkes av med en fuktig klut og oppvaskmiddel. **Filtrene skal rengjøres minst annenhver måned** ved normal bruk. Rengjør oftere ved intensiv bruk.

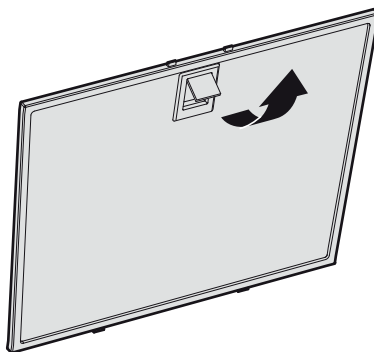


Fig. 12

Ta bort fettfilteret ved å åpne klipsene, Fig. 12.

Vær forsiktig med filteret, pass på at det ikke blir bøyd.

Legg filteret i varmt vann blandet med oppvaskmiddel. Filteret kan også vaskes i oppvaskmaskin.

Sett fettfilteret tilbake etter rengjøring, og pass på at det kneppes ordentlig på plass.

Rengjøring av øvrige deler

Innsiden av kjøkkenheten samt **spjeldet skal rengjøres minst to ganger i året.**

Spjeldet rengjøres grundig med våt klut og oppvaskmiddel i både åpen og lukket posisjon. Hånder spjeldet forsiktig.

BYTTE AV LED-BELYSNING OG LED-DRIVER

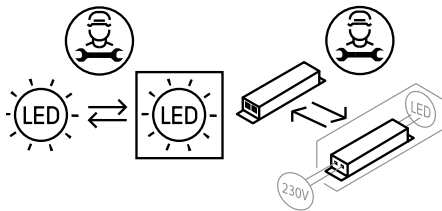


Fig. 13

Merk:

Bytte av LED-belysning og LED-driver skal utføres av en fagperson. Ta kontakt med service.

Belysning og driver må skiftes ut med en tilsvarende spesialarmatur fra produsenten eller deres serviceagent.

FEILSØKING

Kontroller at sikringen er hel. Prøv alle funksjoner for å finne ut hva som ikke fungerer. Prøv først å gjøre produktet strømløst og start det på nytt.

Kontroller at tilkoblingsslangen er strukket nærmest tilkoblingen.

Merk:

Hvis produktet er utstyrt med komfyralarm eller komfyrvakt, må du utføre en feilsøking i henhold til instruksjonene, se egen anvisning.

REKLAMASJON

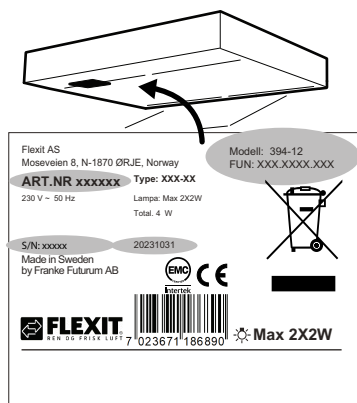


Fig. 14

Før du kontakter forhandleren, ber vi deg kontrollere merkeplaten og skrive ned Flexit ART.nr., S/N-nr. og produksjonsdatoen til produktet.

Merkeplaten sitter på venstre side under filteret/underplaten.

Reklamasjonsretten gjelder bare hvis instruksjonene i bruksanvisningen blir fulgt.

For dette produktet gjelder reklamasjonsretten i samsvar med gjeldende salgsvilkår – under forutsetning av at produktene anvendes og vedlikeholdes på korrekt måte. Reklamasjonsretten bortfaller ved feil bruk eller grov forsømmelse av

produktvedlikeholdet. Reklamasjon som skyldes feil eller dårlig montering, skal rettes til ansvarlig installatør.

Filteret er forbruksmaterieell

Produktene våre er i stadig utvikling, og vi forbeholder oss derfor retten til å foreta endringer. Vi reserverer oss også for eventuelle trykkfeil som kan oppstå.

MILJØ

Råmaterialene som brukes i produktet, er i all hovedsak:

- Metaller: rustfri plate, galvanisert plate, sink, aluminium
- Plast: polypropen, polyamid, polykarbonat, polybutylentereftalat (PBT)
- Glass

Alle komponenter oppfyller RoHS-direktivet.

EMBALLASJE- OG PRODUKTGJENVINNING

Emballasjen leveres på nærmeste miljøstasjon for gjenvinning.



Symbolet angir at produktet ikke skal kastes sammen med husholdningsavfallet. Det skal leveres til et oppsamlingssted for gjenvinning av elektriske og elektroniske komponenter. Ved å sørge for at produktet blir behandlet på riktig måte, bidrar du til å forebygge eventuelle skadelige miljø- og helseeffekter som kan oppstå når produktet kastes som vanlig avfall. Kontakt lokale myndigheter, renovasjonsetaten eller butikken der du kjøpte varen for ytterligere opplysninger.

Läs noga igenom denna bruks- och monteringsanvisning, i synnerhet säkerhetsföreskrifterna, innan du installerar och börjar använda produkten.

Spara bruksanvisningen för senare användning eller till den som eventuellt övertar produkten efter dig.

Gör produkten strömlös innan all form av rengöring och skötsel.

§ Avledning av utblåsningsluften skall utföras i enlighet med föreskrifter utfärdade av berörd myndighet.

§ Utblåsningsluften får inte ledas in i rökkanal som används för avledning av rökgaser från t ex gas- eller braskaminer, ved- eller oljepannor etc.

§ Avståndet mellan spis och produkt måste vara minst 45 cm. Vid gasspis ökas avståndet till 65 cm. Om högre monteringshöjd rekommenderas av gasspisens tillverkare ska hänsyn tas till detta.

§ För att undvika att fara uppstår ska fast installation, utbyte av sladdställ eller annan typ av anslutning utföras av behörig fackman.

§ Att flambra under produkten är inte tillåtet.

§ Tillräckligt med luft måste tillföras rummet när produkten används samtidigt med produkter som använder annan energi än el-energi, t ex gasspis, gas- eller braskaminer, ved- eller oljepannor etc.

§ Produkten kan användas av barn från 8 år och personer med nedsatt mental, sensorisk eller fysisk förmåga, eller brist på erfarenhet och kunskap, om de informeras om hur produkten är avsedd att användas.

§ Barn skall inte leka med produkten. Rengöring och underhåll av produkten skall inte utföras av barn utan tillsyn.

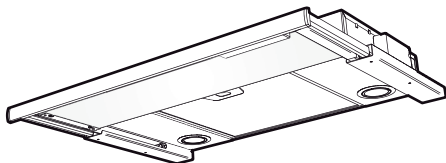
§ Åtkomliga delar av produkten kan bli heta i samband med matlagning.

§ Risken för brandspridning ökar om inte rengöring sker så ofta som anges.

Obs!

Byggherren ansvarar för att installationen blir korrekt och att gällande byggregler är uppfyllda.

Spiskåpan är avsedd för montering infälld i skåp. Spiskåpan är försedd med motordrivet spjäll, LED-belysning och metalltrådsfilter. Installation, användning, skötsel, underhåll mm framgår av denna anvisning.



TEKNISKA UPPGIFTER

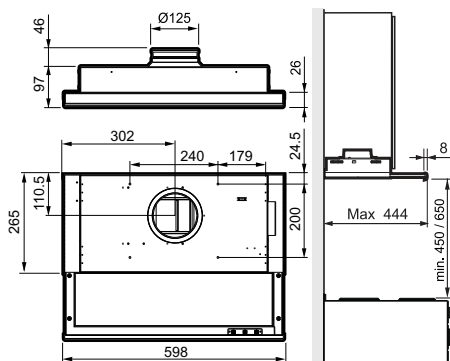


Fig.1

Mått	se Fig. 1
Elektrisk anslutning	230 V ~ med skyddsjord.
Belysning	LED 2 x 2 W
Max anslutningseffekt för styrledare	900 W vid 230 V~

INSTALLATION

Monteringsdetaljer, skruvar för uppfästning mm levereras med spiskåpan.

Elektrisk installation

Spiskåpan levereras med sladd och jordad stickpropp för anslutning till jordat vägguttag. Installation skall utföras av auktoriserad fackman.

Anslutning (ventilationsaggregat)

Styrledare (2-ledarkabel) kopplas mellan spiskåpa och ventilationsaggregat. Styrledaren ska minimum vara av typen 2 x 0,75 mm². Spänningen som går mellan enheterna är på 24 V DC (Nordic)/ 12 V DC (UNI). Se Fig.2.

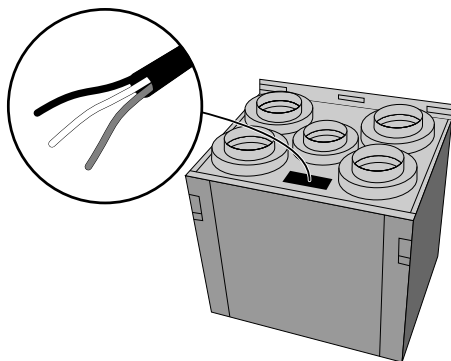


Fig.2

NORDIC Flexit GO

Kabel	Kretskort	Funktion
Brun	D11	HIGH
Vit	+24 V (REF)	24 V DC

UNI CS 60

Kabel	Kretskort	Funktion
Brun	P5-8	Speed 3
Vit	P5-10	GO

Elektrisk inkoppling frånluftsfläkt med EC-motor

Kåpan kan kopplas mot frånluftsfläkt med EC-motor enligt skissen nedan. Fläkten forcerar till HIGH när kåpan aktiveras.

För övriga kombinationer av tillbehör se huvudmanualen för SAT-EC produkten.

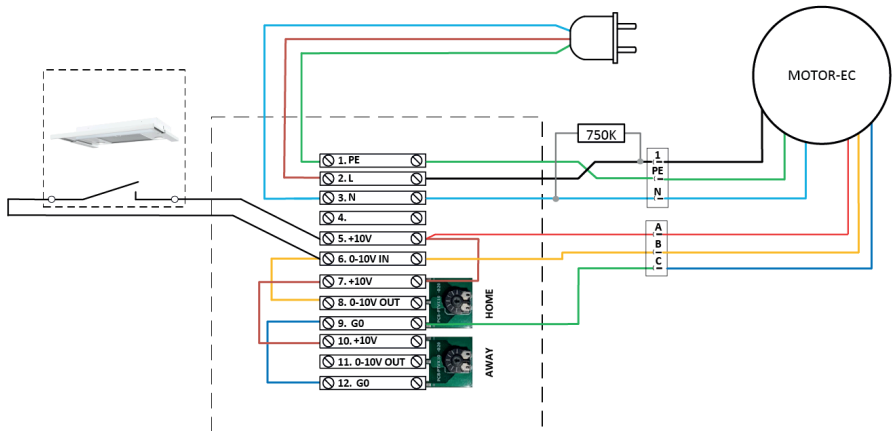


Fig.3

Injustering

För injustering av aggregat, se aggregatets bruksanvisning.

Montering

Montering mellan, eller i skåp utan botten.

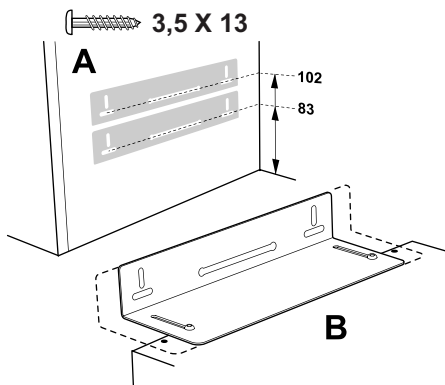


Fig.4

Spiskåpan monteras med hjälp av konsoler. Märk ut och fäst skruvar (3,5 x 13) så att de sticker ut några millimeter i båda skåpsidorna enligt måttbilden, Fig.4A. Om man vill placera spiskåpanns undersida i linje med skåpradens undersida används det övre måttet, 102, se Fig.4A. Konsolerna är justerbara på spiskåpan för att passa olika skåpdjup, Fig.4B.

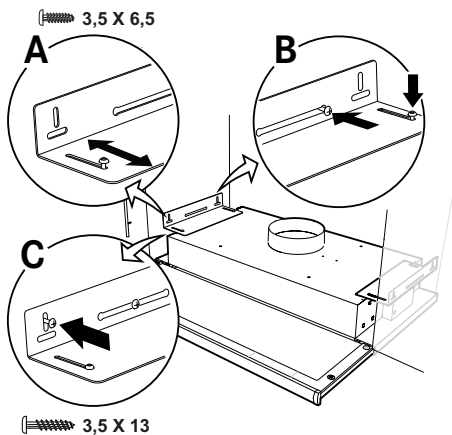


Fig.5

Montera konsolerna i spiskåpan utan att dra åt skruvarna (3,5 x 6,5) helt och justera konsolerna så att de passar mot skåpsidorna, Fig.5A. Häng upp spiskåpan i de förmonterade skruvarna i skåpsidan. Dra åt skruvarna på konsolen och i väggen, Fig.5B. Lås fast konsolerna med låsskruvar, Fig.5C (3,5 x 13).

Montering i skåp med botten

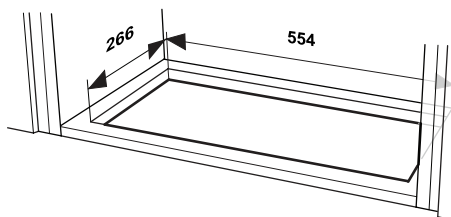


Fig.6

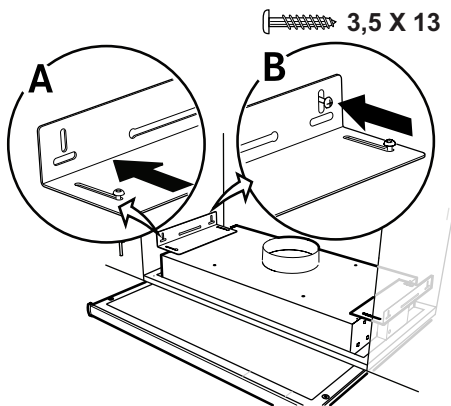


Fig.7

Spiskåpan monteras med hjälp av konsoler. Såga upp ett hål i skåpbotten enligt måttbilden, Fig.6. Fäst konsolerna så långt in det går på spiskåpan. Skjut upp spiskåpan i hålet mot skåpets botten. Drag ut, Fig.7A, och skruva fast konsolerna i sidorna på skåpet, Fig.7B, med skruvar 3,5 x 13. Drag fast konsolerna i spiskåpan.

Anslutning till frånluftkanal

Anslut spiskåpan med rör eller slang $\varnothing 125$ mm. För lägsta ljudnivå rekommenderar vi anslutning med rör.

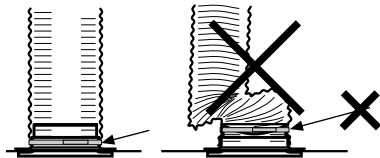


Fig.8

Obs!

Vid anslutning med slang måste slangen monteras sträckt närmast anslutningen, Fig.8, då detta har påverkan på såväl funktion som ljud.

Borttagning av skyddsplast

Avlägsna all skyddsplast från filter och eventuella övriga delar av produkten.

Justering av utdragbar front.

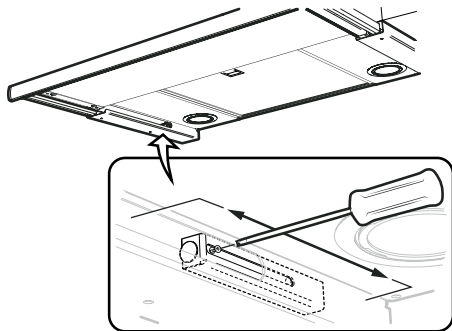


Fig.9

Drag ut fronten helt. Lossa skruven för frontstoppen, på undersidan av spiskåpan och dra den så långt fram mot fronten det går, Fig.9.

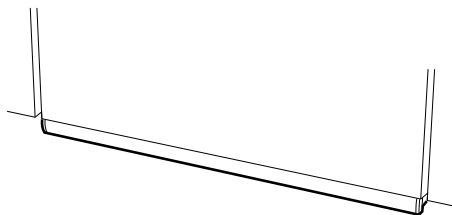


Fig.10

Skjut in fronten tills den hamnar i rätt läge mot skåpraden, Fig.10. Drag ut fronten igen och dra fast skruven för frontstoppen.

FUNKTION

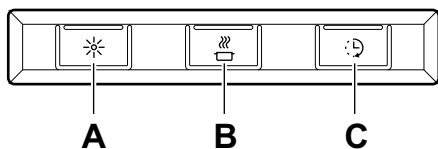


Fig. 11

- A. Belysning.
- B. Spjällfunktion. Öppna/stäng.
- C. 1. Förlängning av timer (+30 minuter).
2. Filtervakt. Om filtervakten är aktiverad (se programmering nedan) börjar dioden blinka när det är dags att rengöra filtret. Efter rengöring, håll inne knapp C i 2 sekunder så återställs systemet.

Spjället stängs automatiskt efter max 60 minuter eller genom att trycka en andra gång på knapp B.

Låt gärna spjället vara öppet en stund före och efter matlagning, för att hindra att os sprids i rummet.

Produkten är utrustad med en filtervakt. För att aktivera/avaktivera filtervakten, se nedan.

Programmering

1. Öppna programmering: Håll in knapp A och B i 3 sekunder så att båda blinkar 3 gånger. Programmeringsläget är då aktivt i 30 sekunder.
2. Välj funktion: Tryck på knapp för vald funktion för att aktivera/avaktivera funktionen.

Knapp	Funktion
C	Filtervakt

Dioden på knappen lyser då funktionen är aktiverad.

3. Spara programmering: Håll in knapp A och B i 3 sekunder. Knapp A och B blinkar 2 gånger för att verifiera att programmeringen är sparad.

Obs!

Om produkten är utrustad med spislarm eller spisvakt, se separat anvisning.

SKÖTSEL OCH UNDERHÅLL

Obs!

För att säkerställa funktion, kvalitet och säkerhet efter service och underhåll, använd endast originaldelar.

Rengöring filter

Spiskåpan torkas av med våt trasa och diskmedel. **Filtren ska rengöras minst varannan månad** vid normal användning. Rengör oftare vid intensiv användning.

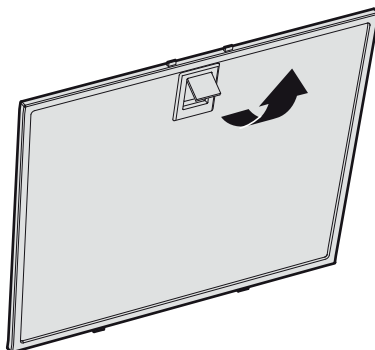


Fig. 12

Ta bort fettfiltret genom att öppna snäppet, Fig. 12.

Hantera filtret försiktigt, var noga med att inte bocka det.

Blötlägg filtret i varmt vatten blandat med diskmedel. Filtret kan även diskas i maskin. Sätt tillbaka fettfiltret efter rengöring, se till att det snäpper fast ordentligt.

Rengöring övriga delar

Insidan av spiskåpan samt **spjället ska rengöras minst två gånger per år**.

Spjället rengörs ordentligt med våt trasa och diskmedel i både öppet och stängt läge. Hantera spjället försiktigt.

BYTE AV LED-BELYSNING OCH LED-DRIVER

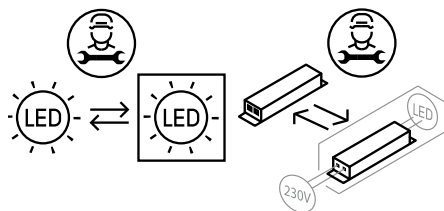


Fig.13

Obs!

Byte av LED-belysning och LED-driver ska utföras av behörig fackman. Kontakta service.

Belysning och driver måste bytas ut mot en motsvarande specialarmatur och driver från tillverkaren eller dess serviceagent.

FELSÖKNING

Kontrollera att säkringen är hel. Prova alla funktioner för att säkerställa vad som inte fungerar. Prova först att göra produkten strömlös och starta om den igen.

Kontrollera att anslutningsslangen är sträckt närmast anslutningen.

Obs!

Om produkten är utrustad med spislarm eller spisvakt, genomför felsökning enligt instruktioner, se separat anvisning.

REKLAMATION

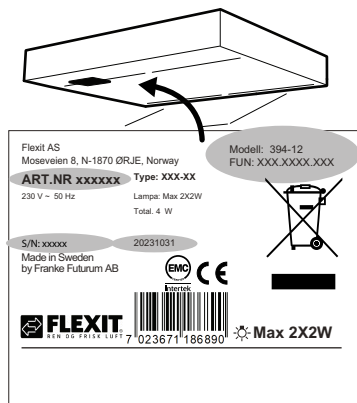


Fig. 14

Innan du kontaktar försäljaren, kontrollera märkskylten och notera Flexit ART.NR, S/N-nr och tillverkningsdatum för produkten. Märkskylten är placerad på vänster sida under filter/underplåt.

För att reklamationsrätten ska gälla måste instruktionerna i anvisningen följas.

För den här produkten gäller reklamationsrätt i enlighet med gällande försäljningsvillkor – under förutsättning att produkten används och underhålls korrekt. Reklamationsrätten kan bortfalla vid felaktig användning eller grov försummelse av

produktets underhåll. Reklamation som beror på felaktig eller bristande montering ska riktas till ansvarigt monteringsföretag.

Filter är förbrukningsmaterial

Våra produkter utvecklas ständigt och vi förbehåller oss därför rätten till ändringar. Vi reserverar oss även för eventuella tryckfel som kan uppstå.

MILJÖ

De huvudsakliga råmaterialen som används i produkten är:

- Metaller: rostfri plåt, galvaniserad plåt, zink, aluminium
- Plaster: polypropen, polyamid, polycarbonat, polybutylentereftalat (PBT)
- Glas

Samtliga ingående komponenter uppfyller RoHS-direktivet.

EMBALLAGE- OCH PRODUKTÅTERVINNING

Emballaget ska lämnas in på närmaste miljöstation för återvinning.



Symbolen anger att produkten inte får hanteras som hushållsavfall. Den skall i stället lämnas in på uppsamlingsplats för återvinning av el- och elektro-

nikkomponenter. Genom att säkerställa att produkten hanteras på rätt sätt bidrar du till att förebygga eventuellt negativa miljö- och hälsoeffekter som kan uppstå om produkten kasseras som vanligt avfall. För ytterligare upplysningar om återvinning bör du kontakta lokala myndigheter, sophämtningstjänst eller affären där du köpte varan.

Gennemlæs denne betjenings- og monteringsvejledning grundigt, især sikkerhedsforskrifterne, før du installerer og bruger produktet. Gem betjeningsvejledningen til senere brug, eller giv den videre, hvis en anden overtager produktet fra dig.

Afbryd altid strømmen til produktet før rengøring og pleje.

§ Udledning af udgangsluft skal ske i henhold til forskrifter fra respektive myndigheder.

§ Udgangsluften må ikke ledes ind i røgkanaler, som anvendes til udledning af røggas fra f. eks. gaskaminer, brændeovne eller oliefyr m.m.

§ Afstand mellem komfur og produkt skal være mindst 45 cm. Ved gaskomfur øges højden til 65 cm. Hvis gaskomfurets producent anbefaler højere monteringsafstand, skal dette respekteres.

§ For at undgå, at der opstår farer, skal faste installationer, udskiftning af ledning eller anden form for tilslutning udføres af en fagligt kyndig person.

§ Det er ikke tilladt at flambere under produktet.

§ Der skal være tilstrækkelig ventilation i rummet, når produktet bruges sammen med produkter, der anvender anden energi end elektricitet, f.eks. gaskomfur, gasovn, brændeovn, oliefyr m.m.

§ Produktet kan anvendes af børn fra 8 år, personer med nedsat mental, sensorisk eller fysisk funktion samt personer uden erfaring med og viden om produktet, hvis de informeres om, hvordan produktet skal anvendes.

§ Børn må ikke lege med produktet. Produktet må ikke rengøres eller vedligeholdes af børn uden opsyn.

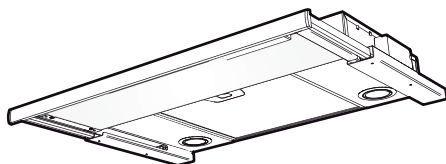
§ Tilgængelige dele af produktet kan blive varme under madlavning.

§ Risikoen for brandspredning øges, hvis emhætten ikke rengøres som angivet.

Obs!

Bygherren er ansvarlig for, at installationen udføres korrekt, og at gældende bygningsregler overholdes.

Emhætten er beregnet til montering indbygget i skab. Emhætten er forsynet med motordrevet spjæld, LED-belysning og metaltrådsfilter. Installation, betjening, pleje, vedligeholdelse m.m. fremgår af denne vejledning.



TEKNISKE DATA

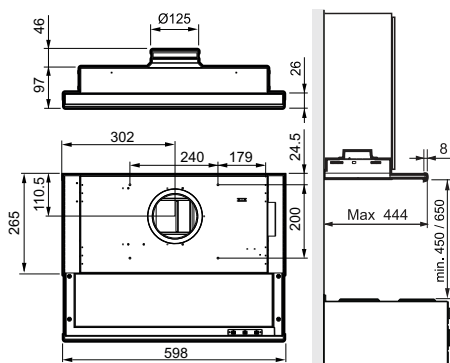


Fig. 1

Mål	se Fig. 1
Elektrisk tilslutning	230 V ~ med jordforbindelse.
Belysning	LED 2 x 2 W
Maks. tilslutnings-effekt for styrekabel	900 W ved 230 V~

INSTALLATION

Monteringsdele, skruer for montering m.m. følger med emhætten.

Elektrisk installation

Emhætten leveres med ledning og stik med jordforbindelse for tilslutning til jordforbundet stikkontakt. Installationen skal udføres af en autoriseret fagperson.

Tilslutning (ventilationsenhed)

Styrekablet (2-lederkabel) skal forbindes mellem emhætten og ventilationsenheden. Styrekablet skal være mindst 2 x 0,75 mm². Spændingen mellem enhederne er på 24 V DC (Nordic)/ 12 V DC (UNI). Se Fig. 2.

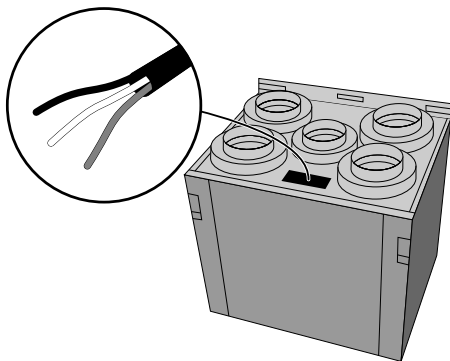


Fig. 2

NORDIC Flexit GO

Kabel	Printplade	Funktion
Brun	D11	HIGH
Hvid	+24 V (REF)	24 V DC

UNI CS 60

Kabel	Printplade	Funktion
Brun	P5-8	Speed 3
Hvid	P5-10	GO

Elektrisk tilslutning af udsugningsventilator med EC-motor

Emhætten kan tilsluttes en udsugningsventilator med en EC-motor som vist i diagrammet nedenfor. Ventilatoren skifter til HIGH, når emhætten aktiveres.

Se hovedmanualen til SAT-EC-produktet for andre kombinationer af tilbehør.

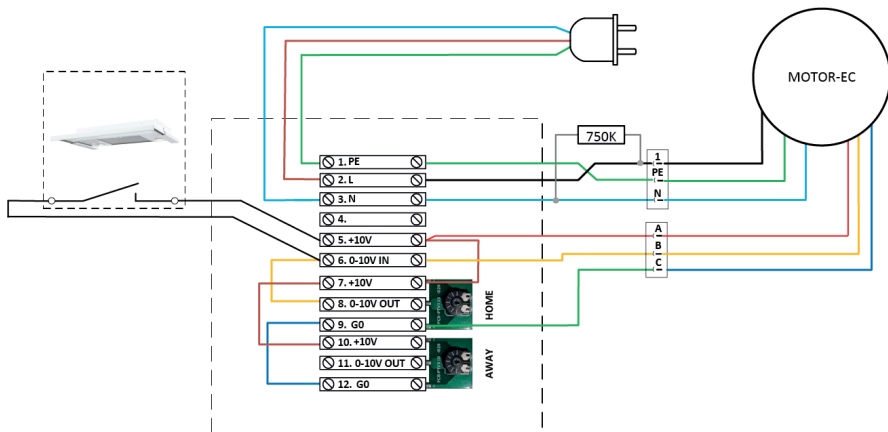


Fig. 3

Justering

Se enhedens manual for justering af enheden.

Montering

Montering mellem skabe eller i et skab uden bund.

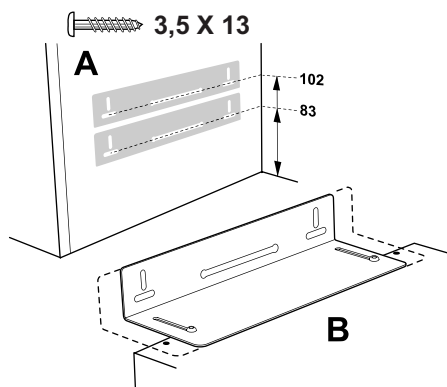


Fig. 4

Emhætten monteres ved hjælp af beslag. Afmærk og fastgør skruerne (3,5 x 13) så de stikker nogle millimeter ud fra begge skabssider som i målskitsen, Fig. 4A. Hvis man vil placere emhættens underside, så den flugter med skabsrækkens underside, anvendes det øverste mål, 102, se Fig. 4A. beslagene kan justeres på emhætten, så de passer til forskellige skabsdybder, Fig. 4B.

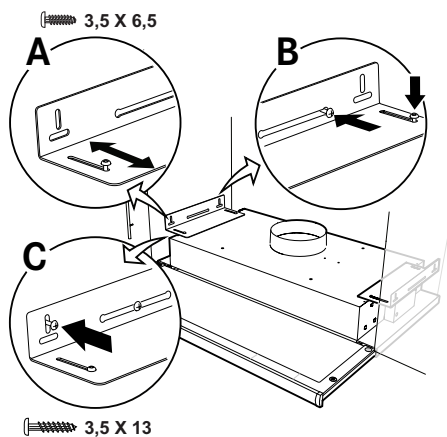


Fig. 5

Monter beslagene i emhætten uden at spænde skrueerne (3,5 x 6,5) helt, og juster beslagene, så de passer mod skabssiderne, Fig. 5A. Ophæng emhætten i formonterede skrue i skabssiden. Spænd skrueerne mod beslagene og ind i væggen, Fig. 5B. Lås beslagene fast med låseskrue, Fig. 5C (3,5 x 13).

Montering i skab med bund

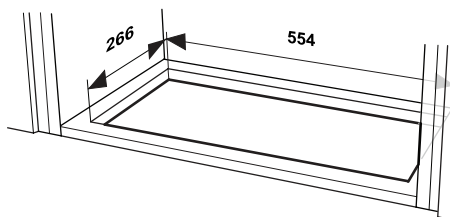


Fig. 6

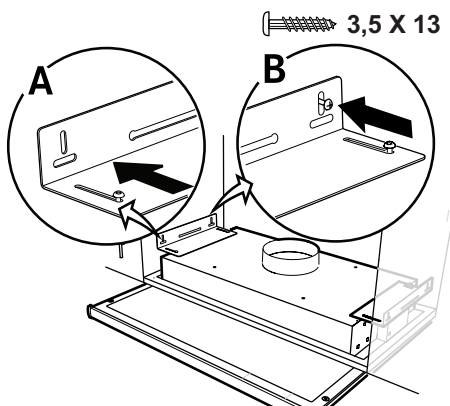


Fig. 7

Emhætten monteres ved hjælp af beslag. Sav et hul i skabsbunden som vist på målskitsen, Fig. 6. Fastgør beslagene så langt inde, som de kan på emhætten. Skyd emhætten op i hullet mod skabets bund. Træk ud, Fig. 7A, skru beslagene fast på skabets sider, Fig. 7B, med skrue 3,5 x 13. Træk beslagene fast i emhætten.

Tilslutning til udluftningskanal

Tilslut emhætten med rør eller slange $\varnothing 160$ mm. Er tilslutningen $\varnothing 125$ mm, skal der anvendes adapterstuds. For det laveste støjniveau anbefaler vi tilslutning med rør.

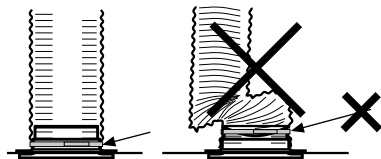


Fig. 8

Obs!

Ved tilslutning med slange skal slangen monteres udstrakt nærmest tilslutningen, Fig. 8, da dette har indflydelse på både funktion og lyd.

Aftagning af beskyttelsesplast

Fjern alt beskyttende plastik fra filtre og eventuelle andre dele af produktet.

Justering af udtrækkelig front.

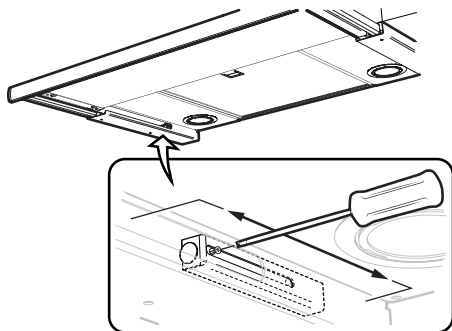


Fig. 9

Træk fronten helt ud. Løsn skruen til frontstoppet på undersiden af emhætten, og træk den så langt frem mod fronten som muligt, Fig. 9.

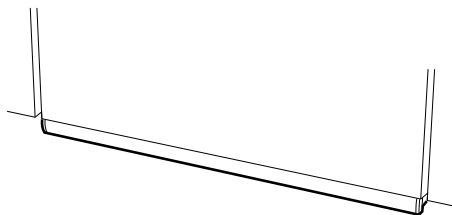


Fig. 10

Skub fronten ind, til den flugter med skabsrækken, Fig. 10. Træk fronten ud igen, og spænd skruen til frontstoppet fast.

FUNKTION

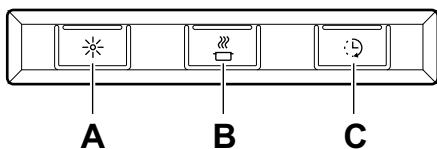


Fig. 11

- A. Belysning.
- B. Spjældfunktion. Åbning/lukning.
- C. 1. Forlængelse af timer (+ 30 minutter).
2. Filteralarm. Hvis filteralarmen er aktiveret (se programmering nedenfor), begynder LED'en at blinke, når det er tid at rengøre filteret. Hold knap C inde i 2 sekunder efter rengøringen for at nulstille systemet.

Spjældet lukkes automatisk efter maks. 60 minutter eller ved tryk igen på knappen B.

Lad gerne spjældet være åbent lidt tid før og efter madlavningen for at forhindre spredning af mados i rummet.

Produktet er udstyret med en filteralarm. For at aktivere/deaktivere filteralarmen, se nedenfor.

Programmering

1. Åbne programmering. Hold knap A og B inde i 3 sekunder, så de begge blinker 3 gange. Programmeringstilstanden er nu aktiv i 30 sekunder.
2. Vælg funktion: Tryk på knap for valgt funktion for at aktivere/deaktivere funktionen.

Knap	Funktion
C	Filteralarm

Dioden på knappen lyser, når funktionen er aktiveret.

3. Gem programmering: Hold knap A og B inde i 3 sekunder. Knap A og B blinker 2 gange for at bekræfte, at programmeringen er gemt.

Obs!

Se separat vejledning, hvis produktet er udstyret med komfuralarm eller komfurvagt.

PLEJE OG VEDLIGEHOLDELSE

Obs!

For at sikre funktion, kvalitet og sikkerhed efter service og vedligeholdelse må der kun anvendes originale dele.

Rengøring af filter

Emhætten tørres af med en fugtig klud og opvaskemiddel. **Filtrene skal rengøres mindst hver anden måned** ved normal brug. Rengør oftere ved hyppig anvendelse.

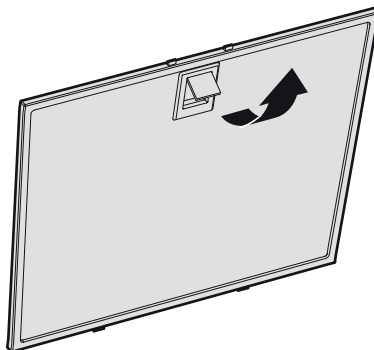


Fig. 12

Fjern fedtfilteret ved at åbne låsen. Håndtér fedtfilteret med forsigtighed, og undgå at bøje det.

Læg filteret i varmt vand tilsat opvaskemiddel. Filteret kan også vaskes i opvaskemaskine.

Monter fedtfilteret igen efter rengøring. Sørg for, at det klikker på plads.

Rengøring af øvrige dele

Emhætten og **spjældet skal rengøres indvendigt mindst to gange om året.**

Spjældet rengøres grundigt med en våd klud og opvaskemiddel i både åben og lukket position. Spjældet håndteres forsigtigt.

UDSKIFTNING AF LED-BELYSNING OG LED-DRIVER

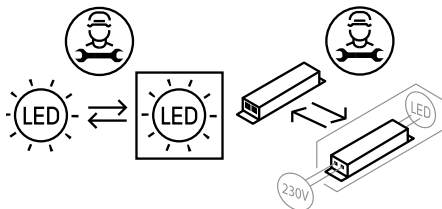


Fig. 13

Obs!

Udskiftning af LED-belysning og LED-driver skal udføres af en passende fagmand. Kontakt service

Belysning og driver skal udskiftes med et tilsvarende specialarmatur og driver fra producenten eller dennes serviceagent.

FEJLFINDING

Kontrollér sikringen. Afprøv alle funktionerne for at se, hvad der ikke fungerer. Prøv først at slukke for strømmen, og start produktet igen.

Kontrollér, at tilslutningsslangen er udstrakt nærmest tilslutningen.

Obs!

Foretag fejlfinding i henhold til instruktionerne, hvis produktet er udstyret med komfuralarm eller komfurvagt. Der henvises til separat vejledning.

REKLAMATION

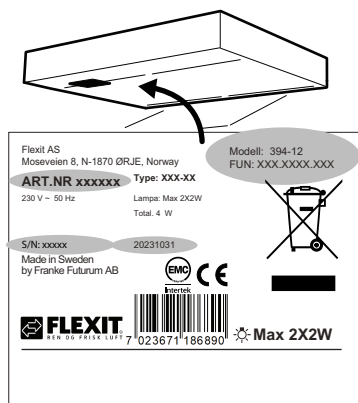


Fig. 14

Før du kontakter forhandleren, bedes du kontrollere typeskiltet og notere Flexit ART, NR, S/N-nr. og fremstillingsdato for produktet.

Typeskiltet er placeret på venstre side under filter/bundplade.

Instruktionerne i vejledningen skal følges, for at reklamationsretten kan være gyldig.

For dette produkt gælder reklamationsretten i overensstemmelse med de gældende salgsbetingelser, forudsat at produktet anvendes og vedligeholdes korrekt. Reklamationsretten kan bortfalde i tilfælde af ukorrekt brug eller grov forsømmelse af

produktets vedligeholdelse. Reklamation på grund af ukorrekt eller manglende montering skal rettes til den ansvarlige monteringsvirksomhed.

Filtre er forbrugsstoffer

Vores produkter udvikler sig konstant, og vi forbeholder os derfor retten til at ændre vores produkter. Vi hæfter ikke for eventuelle trykfejl, der måtte forekomme.

MILJØ

De vigtigste råmaterialer, der bruges i produktet, er:

- Metaller: rustfrit stål, galvaniseret plade, zink, aluminium
- Plast: polypropylen, polyamid, polykarbonat, polybutylenterephthalat (PBT)
- Glas

Samtlige indgående komponenter er i overensstemmelse med RoHS-direktivet.

EMBALLAGE- OG PRODUKTGENBRUG

Emballage skal indleveres til genbrugsstation for genanvendelse.



Symbolet angiver, at produktet ikke må håndteres som husholdningsaffald. Det skal i stedet indleveres til genbrugsstation for genanvendelse af el- og

elektronikkomponenter. Ved at sikre korrekt håndtering medvirker du til at forebygge eventuelle negative miljø- og sundhedseffekter, der kan opstå ved bortskaffelse som almindeligt affald. For yderligere oplysninger om genbrug bør du kontakte de lokale myndigheder, renovationselskabet eller forretningen, hvor varen er købt.

Lue nämä käyttö- ja asennusohjeet huolellisesti läpi, varsinkin turvallisuusmääräykset, ennen tuotteen asentamista ja käytön aloittamista.

Säilytä käyttöohjeet myöhempää käyttöä varten tai annettavaksi edelleen henkilölle, jolle luovutat tuotteen.

Katkaise virransyöttö tuotteeseen ennen minkäänlaisia puhdistus- tai hoitotoimenpiteitä.

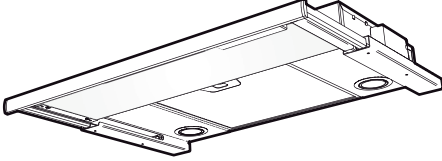
- § Ulostuloilma on johdettava pois asianomaisen viranomaisen antamien määräysten mukaisesti.
- § Ulostuloilmaa ei saa johtaa savuhormeihin, joita käytetään savukaasujen poistamiseen esim. kaasukamiinoista tai takkoista, puu- tai öljykattiloista jne.
- § Lieden ja tuotteen välisen etäisyyden on oltava vähintään 45 cm. Jos kyseessä on kaasuliesi, etäisyyden on oltava vähintään 65 cm. Kaasulieden valmistajan suosittelema korkeampi asennuskorkeus on kuitenkin otettava huomioon.
- § Vaaran välttämiseksi kiinteän asennuksen, pistokkeen vaihdon tai muun tyyppisen liitännän saa tehdä vain sähköalan ammattilainen.

- § Ruokien liekittäminen tuotteen alla on kielletty.
- § Riittävästä ilmankierrosta on huolehdittava, jos tuotetta käytetään tilassa, jossa samaan aikaan käytetään muuta kuin sähköenergiaa tarvitsevia laitteita. Tällaisia ovat mm. kaasuhella, kaasukamiina/takka, puu-/öljykattilat jne.
- § Tuotetta saavat käyttää 8 vuotta täyttäneet ja sitä vanhemmat lapset sekä henkilöt, joilla on rajoittunut henkinen tai fyysinen toimintakyky, heikentynyt tuntoaisti tai puutteellinen kokemus tai tietämys, jos heille kerrotaan, kuinka tuotetta on tarkoitus käyttää.
- § Lapset eivät saa leikkiä tuotteella. Lapset eivät saa puhdistaa tai huoltaa tuotetta ilman valvontaa.
- § Tuotteen pinnat voivat kuumentua ruuanlaiton yhteydessä.
- § Tulipalon riski kasvaa, jos puhdistusta ei tehdä suositellun aikataulun mukaisesti.

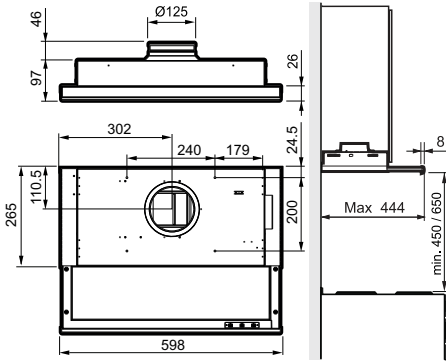
Huomaa!

Rakennuttaja vastaa asennuksen oikeellisuudesta ja siitä, että voimassa olevia rakentamissääntöjä noudatetaan.

Liesikupu voidaan upottaa kaappien sisään. Liesikuvussa on moottorikäyttöinen pelti, LED-valaistus ja metallilankasuodatin. Asennus, käyttö, hoito, ylläpito jne. käsitellään tässä ohjeessa.



TEKNISET TIEDOT



Kuva 1

Mitat	ks.Kuva 1
Sähköliitäntä	230 V ~ suojamaadoituksella.
Valaistus	LED 2 x 2 W
Ohjausjohtimen maks. liitäntäteho	900 W (230 V~)

ASENNUS

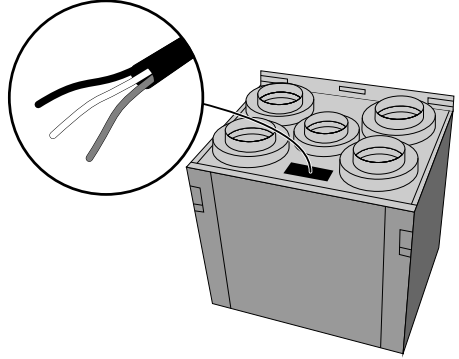
Asennuksessa tarvittavat osat, kiinnitysruuvit ym. toimitetaan liesikuvun mukana.

Sähköasennus

Liesikuvun mukana tulee johto sekä maadoitettu pistoke liitettäväksi maadoitettuun pistorasiaan. Valtuutetun ammattilaisen on suoritettava asennus.

Liitäntä (ilmanvaihtolaite)

Ohjausjohdin (2-johtiminen) kytketään liesituulettimen ja ilmanvaihtolaitteen välille. Ohjausjohtimen on oltava vähintään tyyppiä 2 x 0,75 mm². Yksiköiden välinen jännite on 24 V DC (Nordic) / 12 V DC (UNI). Ks. Kuva 2.



Kuva 2

NORDIC Flexit GO

Kaapeli	Piirilevy	Käyttö
Ruskea	DI1	HIGH
Valkoinen	+24 V (REF)	24 V DC

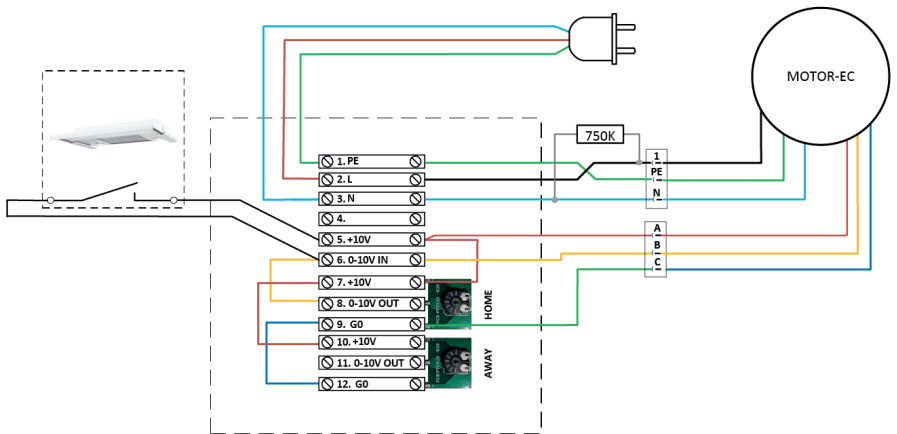
UNI CS 60

Kaapeli	Piirilevy	Käyttö
Ruskea	P5-8	Speed 3
Valkoinen	P5-10	GO

EC-moottorilla varustetun poistoilmapuhaltimen sähköliitäntä

Kupu voidaan kytkeä EC-moottorilla varustettuun poistoilmapuhaltimeen alla olevan kuvan mukaisesti. Puhallin kytkeytyy HIGH-asentoon, kun kupu kytketään päälle.

Muut lisävarusteyhdistelmät on kuvattu SAT-EC-tuotteen oppaassa.



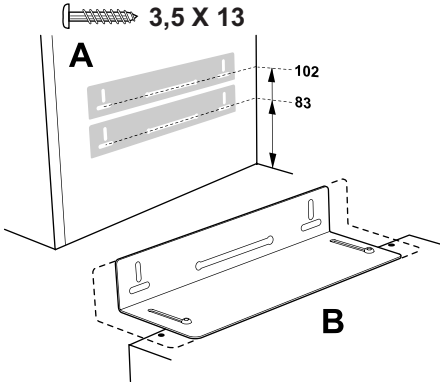
Kuva 3

Säätö

Katso säätöä koskevat ohjeet laitteen käyttöohjeesta.

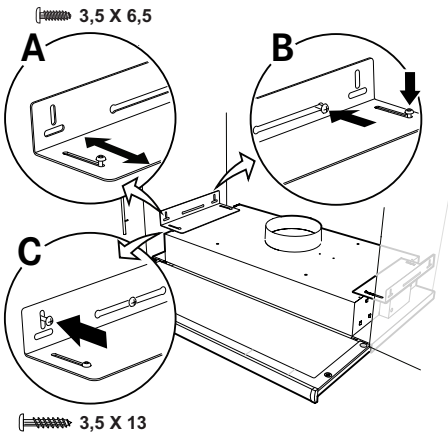
Asennus

Liesikupu voidaan asentaa kaappien väliin tai kaappiin ilman pohjalevyä.



Kuva 4

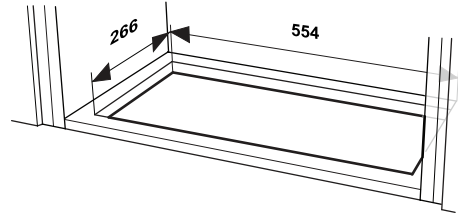
Liesikupu asennetaan konsolien avulla. Merkitse ruuvien (3,5 x 13) paikat ja kiinnitä ne siten, että ne ulkonevat muutamia millimetrejä kaappien molemmilla puolilla mittakuvan mukaisesti, Kuva 4A. Jos liesikuvun alareuna halutaan asentaa samaan linjaan kaappien alareunan kanssa, käytetään ylempää mittausta, 102, katso Kuva 4A. Liesikuvun konsoleita voi säätää, joten ne sopivat erityyppisiin kaappeihin, Kuva 4B.



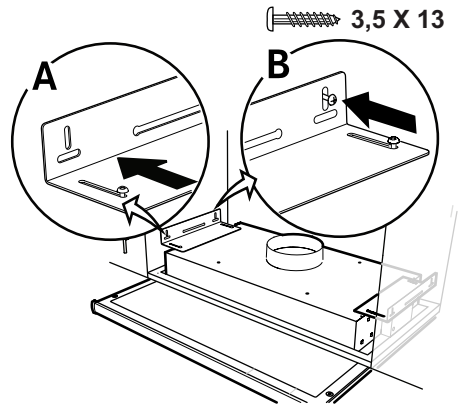
Kuva 5

Asenna liesikuvun konsolit irrottamatta ruuveja (3,5 x 6,5) kokonaan, ja säädä sitten konsoleita siten, että ne asettuvat kaappeja vasten, Kuva 5A. Aseta liesikupu kaappeihin esiasennettuihin ruuveihin. Kiristä ruuvit konsoliin ja seinään, Kuva 5B. Lukitse konsolit tiukasti lukitusruuveilla, Kuva 5C (3,5 x 13).

Asennus pohjalliseen kaappiin



Kuva 6

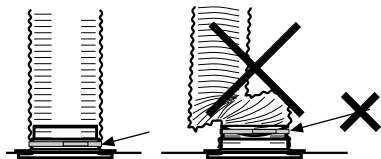


Kuva 7

Liesikupu asennetaan konsolien avulla. Saha kaapin pohjaan aukko mittakuvan mukaisesti, Kuva 6. Kiinnitä konsolit niin ylös, että liesikupu sopii paikalleen. Nosta liesikupu ylös kaapin pohjaan tehdystä aukosta. Vedä ulos, Kuva 7A, ja ruuvaa konsolit kiinni kaappeihin, Kuva 7B, ruuvien 3,5 x 13. Kiristä konsolit liesikupuun.

Liitäntä poistoilmakanavaan

Yhdistä liesituuletin putkella tai letkulla, Ø 160 mm. Jos liitäntä on Ø 125 mm, on käytettävä supistusmuhvia. Hiljaisimman äänitaso saavutetaan putkiliitännällä.



Kuva 8

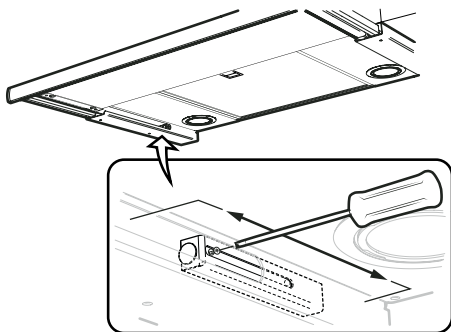
Huomaa!

Letkuliitäntää käytettäessä letku on asennettava mahdollisimman lähelle liitäntää, Kuva 8, sillä se vaikuttaa toimintaan ja äänitasoon.

Suojamuovin poisto

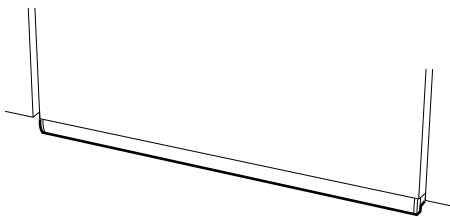
Irrota kaikki suojamuovit suodattimesta ja mahdollisista muista osista.

Ulosvedettävän etuosan säätö



Kuva 9

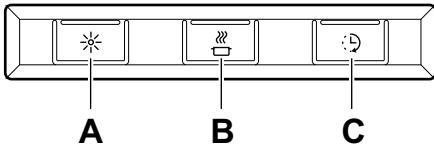
Vedä etuosa kokonaan ulos. Irrota liesikuvun alapuolella olevan etuosan pysäyttimen ruuvit ja vedä pysäytin niin pitkälle eteen kuin se tulee, Kuva 9.



Kuva 10

Työnnä etuosaa sisäänpäin, kunnes se asettuu oikeaan kohtaan kaapin reunaa vasten, Kuva 10. Vedä etuosa uudelleen ulos ja kiristä pysäyttimen ruuvit.

KÄYTTÖ



Kuva 11

A. Valaistus.

B. Peltitoiminto. Auki/kiinni.

- C.** 1. Ajustetun ajan pidennys (+30 minuuttia).
2. Rasvasuodatinvahti Jos rasvasuodatinvahti on aktivoitu (katso jäljempänä olevat ohjeet), diodi alkaa vilkkua, kun rasvasuodatin täytyy puhdistaa. Puhdistuksen jälkeen pidä painike **C** painettuna 2 sekuntia, jotta järjestelmä palautuu alkutilaan.

Pelti sulkeutuu automaattisesti viimeistään 60 minuutin kuluttua tai kun painetaan toisen kerran painiketta **B**.

Peltiä kannattaa pitää auki jonkin aikaa ennen ruoan valmistusta ja sen jälkeen. Näin käryt eivät leviä muualle huoneistoon.

Tuote on varustettu suodatinvahdilla. Katso jäljempänä olevat tiedot suodatinvahdin käyttöönotosta ja käytöstä poistosta.

Ohjelmointi

1. Avaa ohjelmointi: Pidä painikkeita A ja B painettuina 3 sekuntia niin, että ne molemmat vilkkuvat 3 kertaa. Ohjelmointitila on aktiivinen 30 sekunnin ajan.
2. Valitse toiminto: Ota haluamasi toiminto käyttöön tai poista se käytöstä toiminnon painikkeella.

Painike	Käyttö
C	Rasvasuodatinvahti

Painikkeen diodi palaa, kun toiminto on käytössä.

3. Tallenna ohjelmointi: Pidä A- ja B-painikkeita painettuna 3 sekuntia. Painike A ja B välkkyvät 2 kertaa sen vahvistamiseksi, että ohjelmointi on tallennettu.

Huomaa!

Jos tuote on varustettu liesihälyttimellä tai liesivahdilla, katso erillinen ohje.

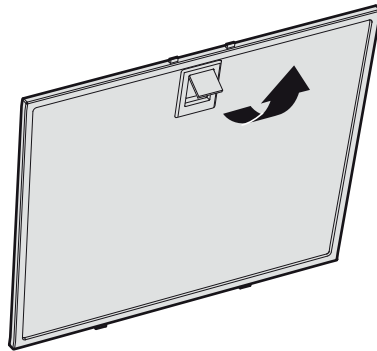
HOITO JA YLLÄPITO

Huomaa!

Varmista tuotteen toiminta, laatu ja turvallisuus käyttämällä huoltoon ja ylläpitoon vain alkuperäisosa.

Suodattimen puhdistus

Liesikupu pyyhitään kostealla liinalla ja astianpesuaineella. **Suodattimet on normaaliikäytössä puhdistettava vähintään joka toinen kuukausi.** Normaalialueilla useammin tapahtuvassa käytössä puhdistus on suoritettava useammin.



Kuva 12

Poista rasvasuodatin avaamalla kiinnike, Kuva 12.

Käsittele suodatinta varovaisesti, älä taivuta sitä.

Liota suodatinta lämpimässä vedessä, johon on sekoitettu astianpesuainetta. Rasvasuodatin voidaan pestä myös astianpesukoneessa.

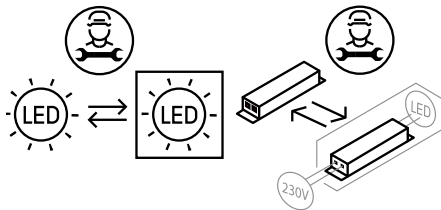
Aseta rasvasuodatin takaisin paikalleen puhdistuksen jälkeen. Varmista, että se kiinnittyy kunnolla.

Muiden osien puhdistus

Liesikuvun sisäpuoli ja **pelti on puhdistettava vähintään kaksi kertaa vuodessa.**

Pelti puhdistetaan huolellisesti kostealla liinalla ja astianpesuaineella sekä avoimena että suljettuna. Käsittele peltiä varovaisesti.

LED-VALAISTUKSEN JA LED-OHJAIMEN VAIHTO



Kuva 13

Huomaa!

Pätevän ammattihenkilön on suoritettava LED-valaistuksen ja LED-ohjaimen vaihto. Ota yhteys huoltoon.

Valaistus ja ohjain on vaihdettava valmistajan tai sen huoltoedustajan toimittamaan vastaavaan erikoisvalaisimeen ja ohjaimeen.

VIANETSINTÄ

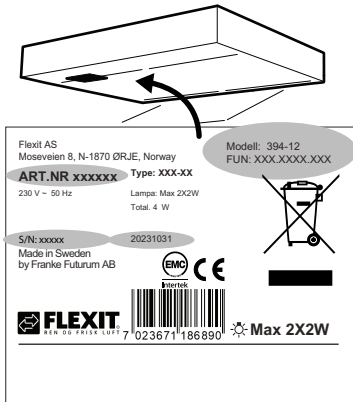
Tarkista, että sulake on ehjä. Tarkista, toimivatko kaikki toiminnot kuten pitääkin. Kokeile ensin katkaista tuotteesta virta ja käynnistää se uudelleen.

Varmista, että liitäntätietku on vedetty mahdollisimman lähelle liitäntää.

Huomaa!

Jos tuote on varustettu liesihälyttimellä tai liesivahdilla, suorita vianetsintä ohjeiden mukaan, katso erillinen ohje.

REKLAMAATIOT



Kuva 14

Tarkista laitekilpi ennen yhteydenottoa myyjään ja merkitse muistiin Flexit-tuotenumero, S/N-nro ja valmistuspäivämäärä.

Laitekilpi sijaitsee vasemmalla sivulla suodattimen/alustalevyn alla.

Reklamaatio-oikeus on voimassa vain silloin, kun ohjeita on noudatettu.

Tämän tuotteen osalta reklamaatio-oikeus on voimassa sovellettavien myyntiehtojen mukaisesti – sillä edellytyksellä, että tuotetta käytetään ja huolletaan oikein. Reklamaatio-oikeus voi mitätöityä virheellisen käytön tai tuotteen huollon törkeän laiminlyönnin vuoksi. Virheellisestä tai

puutteellisesta asennuksesta johtuvat reklamaatiot on osoitettava asennuksesta vastaavalle yritykselle.

Rasvasuodatin on kulutustarvike

Tuotteitamme kehitetään jatkuvasti, ja pidätämme siksi oikeuden muutoksiin. Pidätämme oikeuden myös mahdollisiin painovirheisiin.

YMPÄRISTÖ

Tuotteissa käytetään pääasiassa seuraavia raaka-aineita:

- Metallit: ruostumaton teräs, sähkösinkitty teräs, sinkki, alumiini
- Muovit: polypropeeni, polyamidi, polykarbonaatti, polybuteenitereftalaatti (PBT)
- Lasi

Kaikki tuotteeseen sisältyvät komponentit täyttävät RoHS-direktiivin vaatimukset.

PAKKAUKSEN JA TUOTTEEN KIERRÄTTÄMINEN

Pakkaus on toimitettava lähimpään kierrätyspisteeseen.



Symboli tarkoittaa, ettei tuotetta saa hävittää sekajätteen joukossa. Se on toimitettava hävitettäväksi sähkö- ja elektroniikkakomponenttien kierrätyspisteeseen.

Varmistamalla tuotteen asianmukaisen käsittelyn autat ehkäisemään negatiivisia ympäristö- ja terveysvaikutuksia, jollaisia saattaa syntyä, mikäli tuote hävitetään tavallisten jätteiden joukossa. Lisätietoja kierrätyksestä saat paikallisilta viranomaisilta, jätehuollosta tai liikkeestä, josta ostit tuotteen.

Please read this installation and user guide carefully before installing and using the product, paying special attention to the safety instructions.

Save these instructions for later use or for the party who may take over the product after you.

Disconnect the product from the power supply prior to cleaning or maintenance.

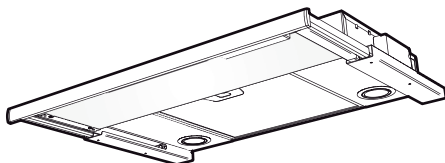
- § Diversion of exhaust air must be carried out in accordance with instructions issued by the appropriate authority.
- § Exhaust air may not be directed into flues that are used for fumes from items such as gas, wood or oil-burning stoves or fireplaces.
- § The distance between the cooker and the product must be at least 45 cm. For gas cookers, the distance should be increased to 65 cm. Adjust accordingly if the gas hobs manufacturer recommends a higher mounting height.
- § For safety reasons, installation and replacement of cables or other types of connectors should only be carried out by a qualified professional.

- § Flambéing underneath the product is not permitted.
- § If the product is to be used at the same time as products that use energy sources other than electricity, i.e., gas hobs, gas, wood or oil-burning stoves or fireplaces, etc, the room must have an adequate supply of air.
- § The product may be used by children from 8 years of age and persons with mental, sensory or physical impairment, or a lack of experience and knowledge, provided they are given information about how the product is to be used.
- § Children should not be allowed to play with the product. Children must not undertake cleaning or maintenance of the product unsupervised.
- § Accessible parts of the product may become hot when food is being prepared.
- § A fire is more likely to spread if the product is not cleaned as frequently as indicated.

Attention!

The developer or proprietor is responsible for ensuring installation is carried out correctly and complies with the applicable building regulations.

The cooker hood is intended for installation built into cupboards. The cooker hood is equipped with a motorised damper, LED lamps and metal mesh filter. Installation, use, care, maintenance etc., are described in these instructions.



TECHNICAL INFORMATION

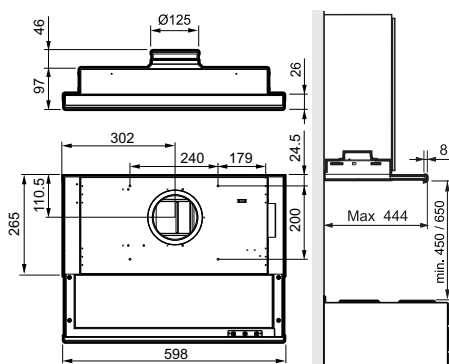


Fig. 1

Measurement	see Fig. 1
Electrical installation	230 V ~ earthed.
Lighting	LED 2 x 2 W
Max. connection output for control cable	900 W at 230 V~

INSTALLATION

Fixing parts, screws for mounting, etc. are supplied with the cooker hood.

Electrical installation

The cooker hood is supplied with a cable and earthed plug for connection to an earthed wall socket. The installation must be carried out by an authorised professional.

Connection (ventilation unit)

The control cable (2-wire cable) is connected between the cooker hood and the ventilation unit. The control cable shall be at least of the type 2 x 0.75 mm². The voltage between the units is 24 V DC (Nordic)/ 12 V DC (UNI). See Fig. 2.

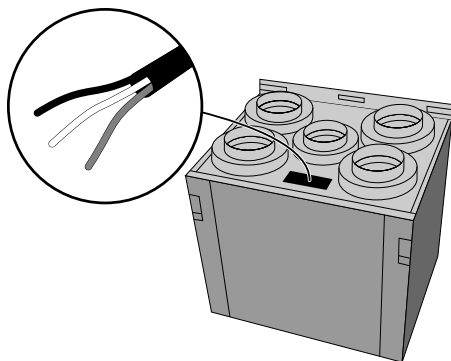


Fig. 2

NORDIC Flexit GO

Cable	Circuit board	Functions
Brown	DI1	HIGH
White	+24 V (REF)	24 V DC

UNI CS 60

Cable	Circuit board	Functions
Brown	P5-8	Speed 3
White	P5-10	GO

Electrical connection to exhaust air fan with an EC motor

The hood can be connected to an exhaust air fan with an EC motor, as shown in the diagram below. The fan goes to HIGH when the hood is activated.

For other combinations of accessories, see the main manual for the SAT-EC product.

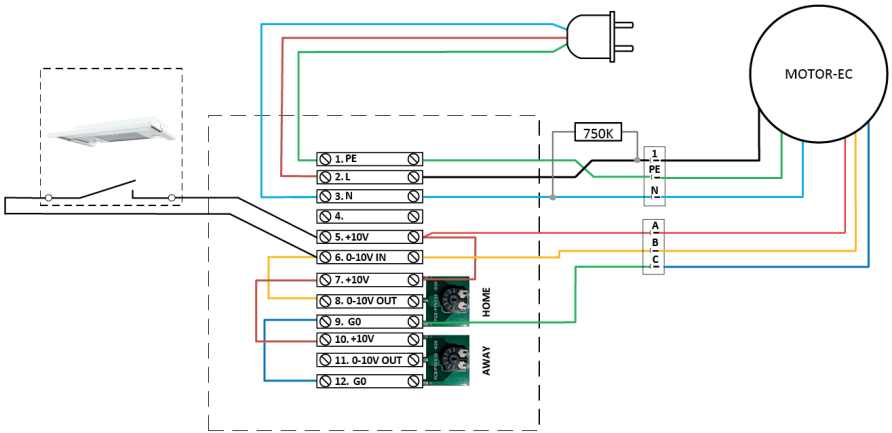


Fig. 3

Adjustment

For adjustment of the unit, see the unit's user instructions.

Assembly

Installation between or in cupboards without bases.

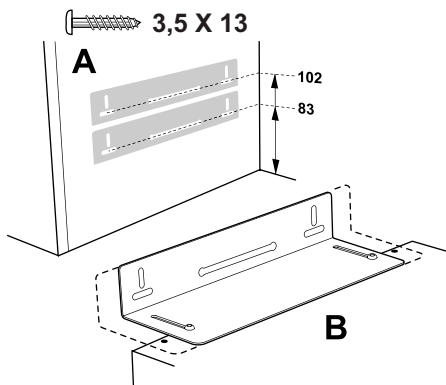


Fig. 4

The cooker hood is installed using brackets.

Mark out and fasten screws (3,5 x 13) so that they protrude a few millimetres from both cupboard sides as illustrated, Fig. 4A. If it is intended to align the underside of the cooker hood with the underside of the row of cupboards, use the upper measurement, 102, see Fig. 4A. The cooker hood brackets are adjustable to fit various cupboard depths, Fig. 4B.

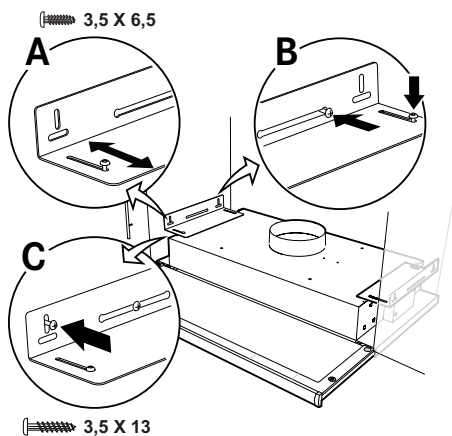


Fig. 5

Move the cooker hood brackets without fully tightening the screws (3,5 x 6,5) helt och justera konsolerna så att de passar mot skåpsidorna, Fig. 5A. Hang the cooker hood in the pre-installed screws in the side of the cupboard. Tighten the screws in the bracket and on the wall, Fig. 5B. Lock the brackets into position using the locking screws, Fig. 5C (3,5 x 13).

Installation in cupboards with bases.

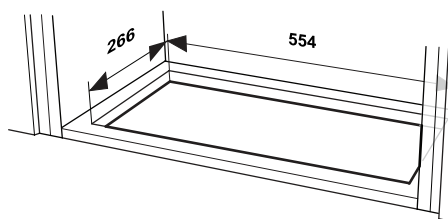


Fig. 6

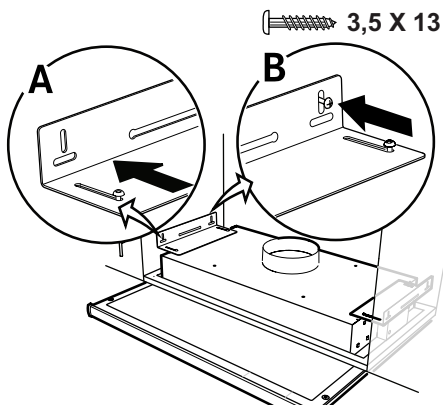


Fig. 7

The cooker hood is installed using brackets.

Using a saw, cut out a hole in the base of the cupboard, Fig. 6. Attach the brackets as far into the cooker hood as possible. Insert the cooker hood up into the hole in the base of the cupboard. Pull out, Fig. 7A, and use screws to fasten the brackets to the sides of the cupboard, Fig. 7B, with screws 3,5 x 13. Tighten the brackets in the cooker hood.

Connection to exhaust flue

Connect the cooker hood with a duct or hose Ø 160 mm. If the connection is Ø 125 mm, a reducing coupling sleeve must be used. For the lowest noise level, we recommend connection with a duct.

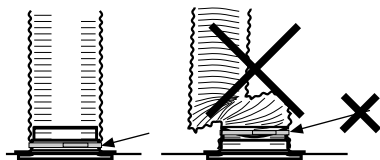


Fig. 8

Attention!

If the connection is made with a hose, the hose must be installed stretched closest to the connection point, Fig. 8, as this has an impact on both the function and the noise.

Removal of protective plastic

Remove all protective plastic from the filter and any other parts of the product.

Adjusting the pull-out front.

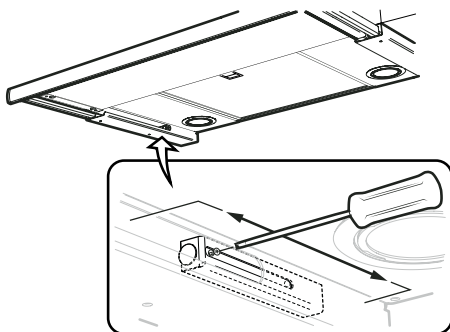


Fig. 9

Pull the front out completely. Undo the screw for the front stop, which is located on the underside of the cooker hood, and the pull it as far towards the front as possible, Fig. 9.

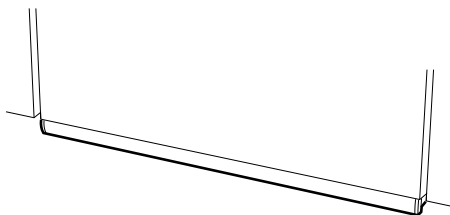


Fig. 10

Slide in the front until it is correctly positioned in relation to the cupboards, Fig. 10. Pull out the front again and tighten the front stop screw.

FUNCTIONS

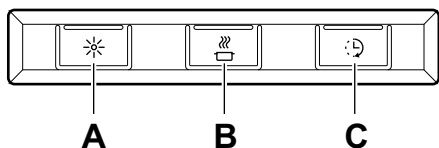


Fig. 11

- A.** Lighting.
- B.** Damper function. Open/close.
- C.** 1. Extension of timer (+ 30 minutes).
2. Filter guard. If the filter guard is activated (see Programming below), the LED will start to flash when the filter needs to be cleaned. After cleaning, press button **C** for 2 seconds to reset the system.

The damper will close automatically after 60 minutes or if you press button **B** again.

It is a good idea to have the damper open a short while before and after cooking to prevent cooking smells spreading into the room.

The product is fitted with a filter guard. To activate/deactivate the filter guard, see below.

Programming

1. Start programming: press and hold buttons A and B for 3 seconds so that they both flash 3 times. Programming mode will then be active for 30 seconds.
2. Select function: press the button for the selected function to activate/deactivate the function.

Button	Functions
C	Filter guard

The LED on the button lights up when the function is activated.

3. To save a programme: press and hold buttons A and B for 3 seconds. Buttons A and B will flash twice to show that the programme has been saved.

Attention!

If the product has a stove alarm or stove guard, see separate instructions.

CARE AND MAINTENANCE

Attention!

In order to ensure operation, quality and safety after servicing and maintenance, use only original parts.

Cleaning the filter

The cooker hood should be cleaned with a damp cloth and washing-up liquid. In the case of normal usage, **the filters must be cleaned at least every second month.** Clean more often after intensive use.

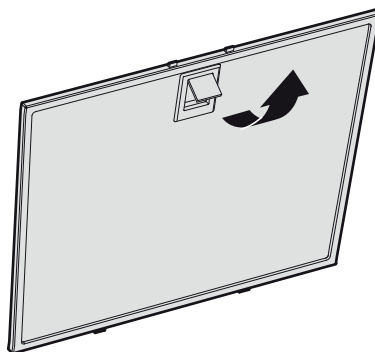


Fig. 12

Remove the grease filter by opening the snap retainer, Fig. 12.

Handle the filter carefully, taking care not to bend it.

Soak the filter in a solution of warm water and washing-up liquid. The filter can also be washed in a dishwasher.

Refit the grease filter after cleaning, making sure it snaps firmly into place.

Cleaning other parts

The inside of the cooker hood and **the damper must be cleaned at least twice a year.**

The damper must be thoroughly cleaned in both its open and closed position using a damp cloth and washing-up liquid. Handle the damper carefully.

REPLACEMENT OF LED LIGHTING AND LED DRIVER

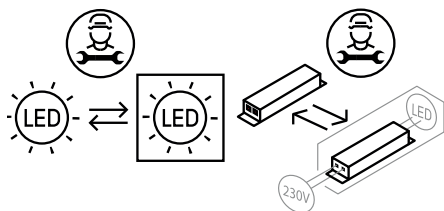


Fig. 13

Attention!

The replacement of the LED lighting and LED driver must be carried out by an authorised professional. Contact the service organisation.

The lighting and driver must be replaced with an equivalent special light fixture and driver from the manufacturer or its service agent.

TROUBLESHOOTING

Check that the fuse is intact. Go through all the functions to check what is not working. Start by disconnecting the product from the power supply and switching it on again.

Check that the connector is not bent or twisted at the connection point.

Attention!

If the product has a stove alarm or stove guard, use the separate instructions for troubleshooting.

COMPLAINTS

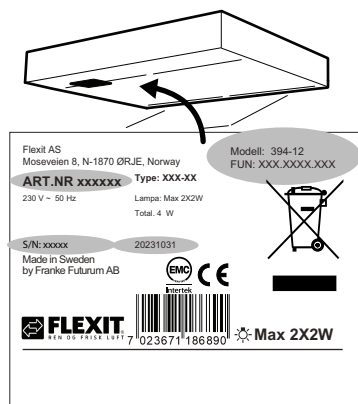


Fig. 14

Before contacting the vendor, check the product label and note down the Flexit part number, S/N number and manufacturing date of the product.

The product label is located on the left side, underneath the filter/bottom plate.

The right of complaint is subject to the directions in the instructions having been followed.

For this product the right of complaint is subject to the applicable sales conditions, provided that the product has been used and maintained correctly. The right of complaint can be forfeited in the event of misuse or gross neglect in maintenance of

the product. Complaints due to incorrect or inadequate installation should be directed to the company responsible for installation. Filters are consumables.

Our products undergo continuous development and we therefore reserve the right to make modifications. Errors and omissions excepted.

ENVIRONMENT

The main raw materials used in the products are:

- Metals: stainless sheet metal, galvanized sheet metal, zinc, aluminium
- Plastics: polypropylene, polyamide, polycarbonate, polybutylene terephthalate (PBT)
- Glass

All components comply with the RoHS Directive.

PACKAGING AND PRODUCT RECYCLING

The packaging should be deposited at your nearest recycling point.



The symbol means that the product must not be treated as household waste. It should instead be taken to a collection point for the recycling of electrical and electronic components. By ensuring that the product is dealt with in the correct manner, you are helping to prevent the adverse environmental and health effects that could arise if the product was disposed of as regular waste. For further information on recycling, contact your local authority or waste disposal service, or the store where you purchased your product.

TILPASNING AV LUFTMENGDE

ILMAVIRTAUKSEN SÄÄTÖ

JUSTERING AF LUFTMÆNGDE

ADJUSTING AIR FLOW

NO OBS! Tilpasning av spjeldet skal utføres av autoriserte fagfolk.

Spjeldinnstilling: Luftstrømmen tilpasses ved hjelp av spjeldet. Løsne fi lteret for å få tilgang til spjeldet.

SV OBS! Injustering av spjäll skall utföras av behörig fackman.

Spjällinställning: Justering av luftflöden görs med hjälp av spjället. Spjället blir åtkomligt för justering genom att ta bort filtret.

DA OBS! Justering af spjæld skal udføres af en fagkyndig person.

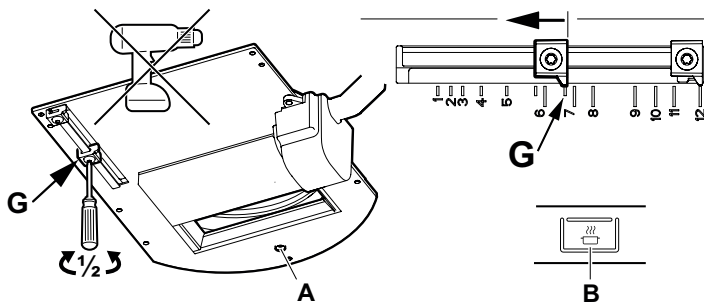
Spjældindstilling: Justering af luftmængde sker på spjældet. Spjældet bliver tilgængeligt for justering ved at fjerne filteret.

FI HUOMAA! Pellin säätämisen pitää suorittaa ammattilainen.

Pellin säätö: Ilmavirtausta säädetään pellin avulla. Peltiä pääsee säätämään, kun suodatin on ensin poistettu.

EN Note! Damper adjustment must be carried out by a qualified professional.

Adjusting damper: Basic ventilation is set by moving the sliding damper. The damper becomes accessible for adjustment by removing the grease filter.



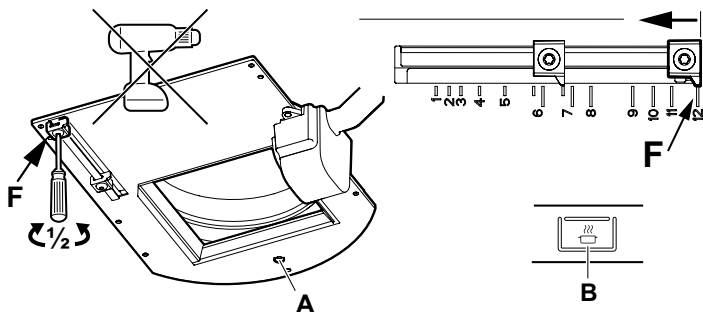
NO Grunnventilasjon Åpne spjeldet ved å trykke på knapp **B**. Løsne sperrehaken **G** ved å vri den en halv omdreining, (torx 10). Sett sperrehaken i ønsket posisjon. Markeringene på spjeldet tilsvarer verdiene i diagrammet "Grunnventilasjon", se de neste sidene. Markeringen på bildet tilsvarer posisjon G7 i diagrammet. Lås sperrehaken. **OBS! Kontroller at haken er ordentlig låst!** Steng spjeldet ved å trykke på knapp **B** på strømbryteren. Mål trykket, Pm, i måleuttaket **A**, og kontroller at ønsket grunnventilasjon er oppnådd.

SV Grundventilation Öppna spjället genom att trycka på knapp **B**. Lossa stoppklacken **G** genom att vrida den ett halvt varv, (torx 10). För stoppklacken i önskat läge. Markeringarna på spjället motsvarar värden i diagrammet "Grundflöde", se efterföljand sidor. Markeringen på bilden motsvarar läge G7 i diagrammet. Lås stoppklacken. **OBS! Kontrollera noga att klacken är ordentligt låst!** Stäng spjället genom att trycka på knapp **B** på strömbrytaren. Mät trycket, Pm, i mätuttaget **A** och kontrollera att önskat grundflöde erhållits.

DA Grundventilation Åbn spjældet ved at trykke på knap **B**. Løsne justeringsstoppet **G** ved at dreje den en halv omdrejning (torx 10). Sæt justeringsstoppet i den ønskede position. Markeringerne på spjældet svarer til værdierne i diagrammet "Grundventilation", se de følgende sider. Markeringen på billedet svarer til position G7 i diagrammet. Lås justeringsstoppet. **OBS! Kontrollér nøje, at lasken er ordentligt låst!** Luk spjældet ved at trykke på knap **B** på strømafbryderen. Mål trykket, Pm, i målerudtag **A**, og kontrollér, at den ønskede luftmængde er opnået.

FI Perustuuleetus Avaa pelti painamalla nappia B. Löysää pysäytinkannat **G** kiertämällä puoli kierrosta (momenttiin 10). Aseta pysäytinkannat haluttuun asentoon. Pellissä olevat merkinnät vastaavat perusvirtauksen kaavion arvoja, katso seuraavat sivut. Kuvan merkinnät vastaavat kaavion kohtaa G7. Lukitse pysäytinkannat. **HUOMAA! Varmista, että kannat on lukittu asianmukaisesti!** Sulje pelti painamalla virrankatkaisimen painiketta **B**. Mittaa paine Pm mittausliitännästä A ja varmista, että toivottu perusvirtaus on saavutettu.

EN Basic ventilation Open the damper by pressing button **B**. Loosen stop lug **G** by rotating it 180° (Torx/star screwdriver 10). Set the stop lug to the desired position. The markings on the damper correspond to the values in the "Basic flow" diagram – see following pages. The marking in the picture corresponds to position G7 in the diagram. Lock the stop lug. **N.B. Make sure the lug is fully locked.** Close the damper by pressing button **B** on the circuit breaker. Measure the pressure (Pm) at test point **A** to check that the flow is as required.



NO Forsert ventilasjon Løse sperrehaken **F** ved å vri den halv omdreining, (torx 10). Sett sperrehaken i ønsket posisjon. Markeringene på spjeldet tilsvarer verdiene i diagrammet "Forsert ventilasjon", se de neste sidene. Markeringen på bildet tilsvarer posisjon F12 i diagrammet. Lås sperrehaken. **OBS! Kontroller at haken er ordentlig låst!** Åpne spjeldet ved å trykke på knapp **B** på strømbryteren. Mål trykket, Pm, i måleuttaket **A**, og kontroller at ønsket forsert ventilasjon er oppnådd.

SV Forcerad ventilation Lossa stoppklacken genom att vrida denett halvt varv, **F** (torx 10). För stoppklacken i önskat läge. Markeringarna på spjället motsvarar värden i diagrammet "Forceringsflöde", se efterföljand sidor. Markeringen på bilden motsvarar läge F12 i diagrammet. Lås stoppklacken. **OBS! Kontrollera noga att klacken är ordentligt låst!** Öppna spjället genom att trycka på knapp **B** på strömbrytaren. Mät trycket, Pm, i mätuttaget **A** och kontrollera att önskat forceringsflöde erhållits.

DA Forceret ventilation Løsn justeringsstoppet **F** ved å dreje den en halv omgang (torx 10). Sæt justeringsstoppet i den ønskede position. Markeringerne på spjældet svarer til værdierne i diagrammet "Forceret ventilation", se de følgende sider. Markeringen på billedet svarer til position F12 i diagrammet. Lås justeringsstoppet. **OBS! Kontrollér nøje, at lasken er ordentligt låst!** Åbn spjældet ved at trykke på knap **B** på strømafbryderen. Mål trykket, Pm, i målerudtag **A**, og kontrollér, at den ønskede luftmængde er opnået.

FI Tehostettu tuuletus Löysää pysäytinkannat **F** kiertämällä puoli kierrosta (momenttiin 10). Aseta pysäytinkannat haluttuun asentoon. Pellissä olevat merkinnät vastaavat pakotetun virtauksen kaavion arvoja, katso seuraavat sivut. Kuvan merkinnät vastaavat kaavion kohtaa F12. Lukitsep ysäytinkannat. **HUOMAA! Varmista, että kannat on lukittu asianmukaisesti!** Avaa pelti painamalla virrankatkaisimen painiketta **B**. Mittaa paine Pm mittausliitännästä **A** ja varmista, että toivottu pakotettu virtaus on saavutettu.

EN Forced ventilation Loosen stop lug **F** by rotating it 180° (Torx/star screwdriver 10). Set the stop lug to the desired position. The markings on the damper correspond to the values in the "Forcing flow" diagram – see following pages. The marking in the picture corresponds to position F12 in the diagram. Lock the stop lug. **N.B. Make sure the lug is fully locked.** Open the damper by pressing button **B** on the circuit breaker. Measure the pressure (Pm) at test point **A** to check that the flow is as required.

GRUNDFLÖDE -M07
PERUSTUULETUS -M07

BASIC VENTILATION -M07
GRUNNVENTILASJON -M07

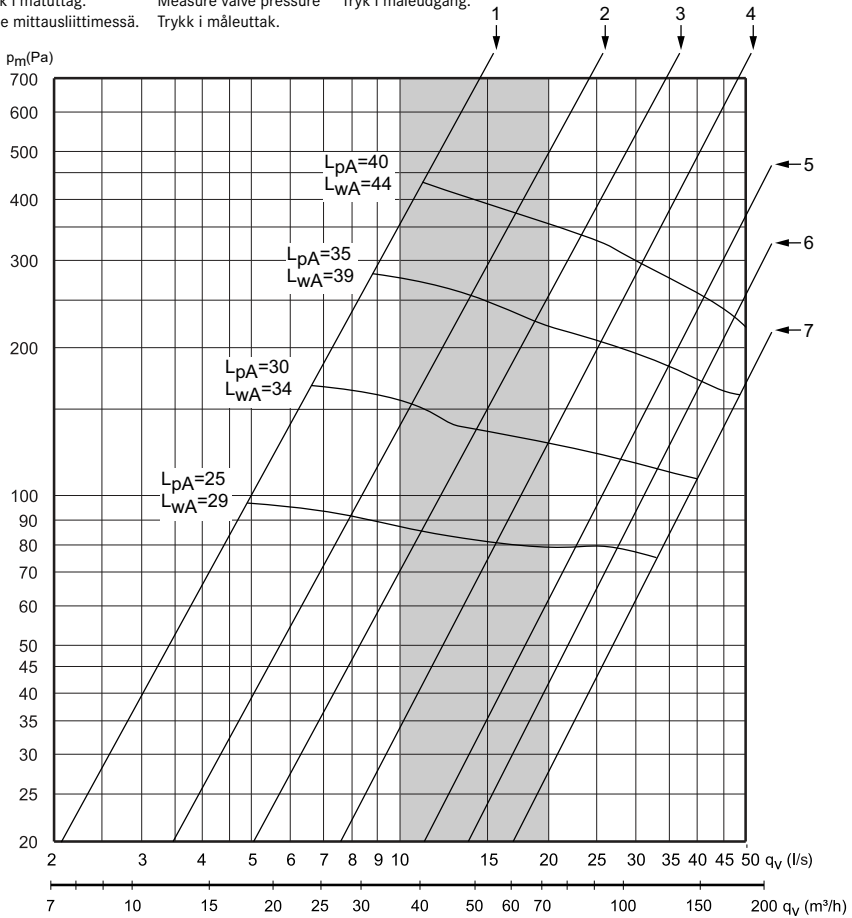
GRUNDVENTILATION -M07

Injusteringsdiagram
Säätökaavio

Adjusting diagram
Tilpasningsdiagram

Indreguleringsdiagram

Tryck i mätuttag. Measure valve pressure Tryk i måleudgang.
Paine mittausliittimessä. Trykk i måleuttak.



L_{pA} = Den A-vägda ljudtrycksnivån vid 10 m² Sabin
The A-weighted sound pressure level at 10 m² by Sabine's Formula
A-mittattu äänenpainetaso, kun 10 m² Sabinia
A-veid lydtrykknivå ved 10 m² Sabin
Den A-vektor lydtryksniveau ved 10 m² Sabin

L_{wA} = Den A-vägda ljudeffektnivån relativt 1 pW
The A-weighted sound effect level relative to 1 pW
A-painotettu äänentasaipaino 1 pW:n suhteen
Relativt A-veid lydeffektnivå 1 pW
Den A-vektor lydeffektniveau relativt 1 pW

Mätområde/ Measuring range/ Måleområde/ Mittausalue/ Målingsrekkevidde 10 - 20 l/s							
k-faktor/ k-kerroin/ k-factor q = k * √Δp	Medelvärde/ Average value/ Gennemsnit/ Keskiverto/ Gjennomsnitt						
	k1	k2	k3	k4	k5	k6	k7
	0,60	1,00	1,31	1,80	2,54	2,95	3,60

Fig. 1

Verkligt tryck i kanal
Faktisk tryk i kanal
Real pressure in ventilation duct

Kanavan todellinen paine
Reelt trykk i kanal

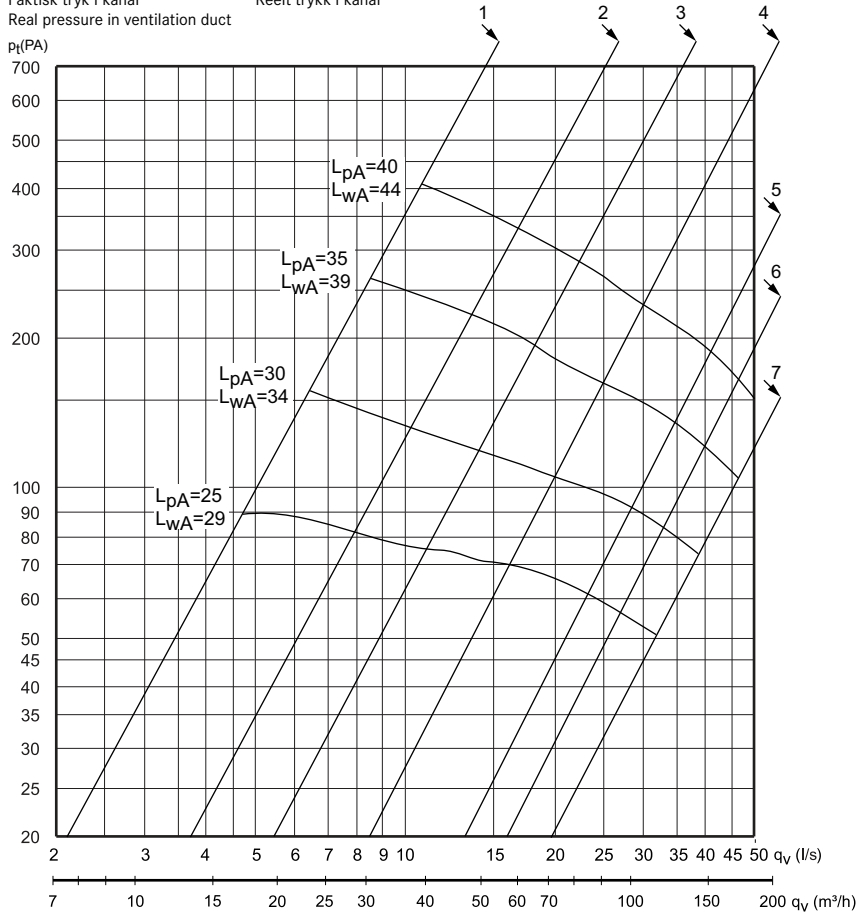
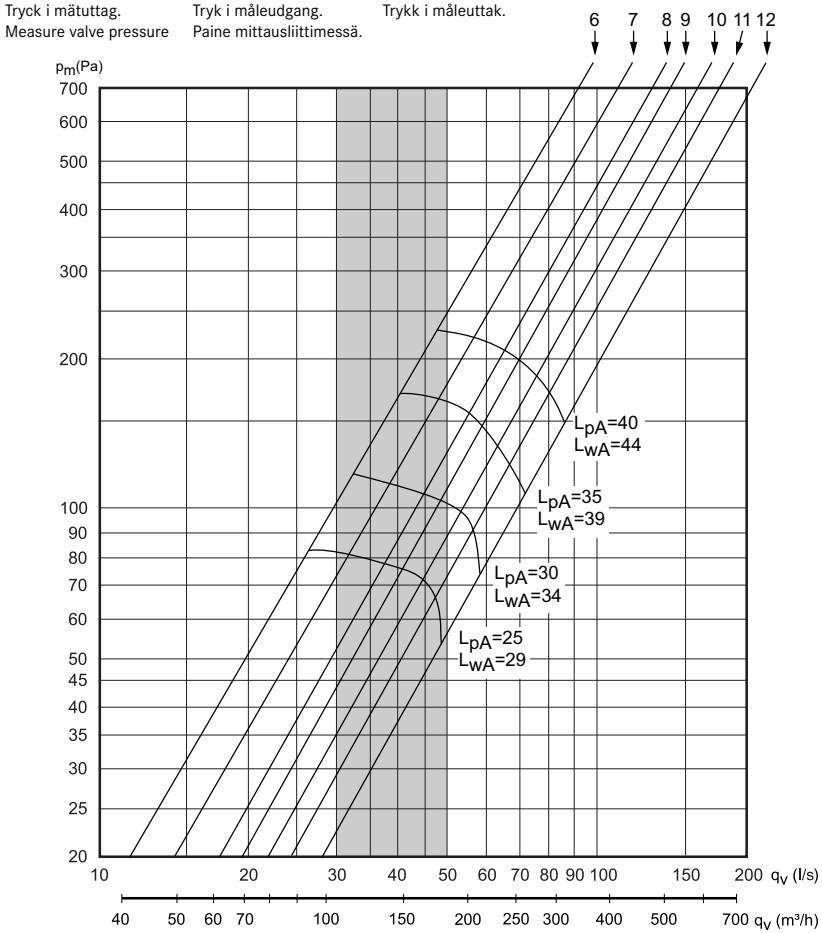


Fig.2

FORCERINGSFLÖDE -M07
FORCED VENTILATION -M07
 Injusteringsdiagram
 Adjusting diagram

FORCERET VENTILATION -M07
TEHOSTETTU TUULETUS -M07
 Indreguleringsdiagram
 Säätökaavio

FORCERET VENTILASJON -M07
 Tilpasningsdiagram



L_{pA} = Den A-vägda ljudtrycksnivån vid 10 m² Sabin
 The A-weighted sound pressure level at 10 m² by Sabine's Formula
 A-mittattu äänenpainetaso, kun 10 m² Sabinia
 A-veid lydtrykknivå ved 10 m² Sabin
 Den A-vegtor lydtrykksniveau ved 10 m² Sabin

L_{WA} = Den A-vägda ljudeffektnivån relativt 1 pW
 The A-weighted sound effect level relative to 1 pW
 A-painotettu äänenpainsapaino 1 pW:n suhteen
 Relativt A-veid lydeffektnivå 1 pW
 Den A-vegtor lydeffektniveau relativt 1 pW

Mätområde/ Måleområde/ Målingsrekkevidde/ Measuring range/ Mittausalue 30 - 50 l/s							
k-faktor/ k-kerroin/ k-factor q = k * √Δp	Medelvärde/ Gennemsnit/ Gjennomsnitt/ Average value/ Keskiarvo						
	k6	k7	k8	k9	k10	k11	k12
	2,95	3,60	4,15	5,16	5,70	6,03	6,64

Fig.3

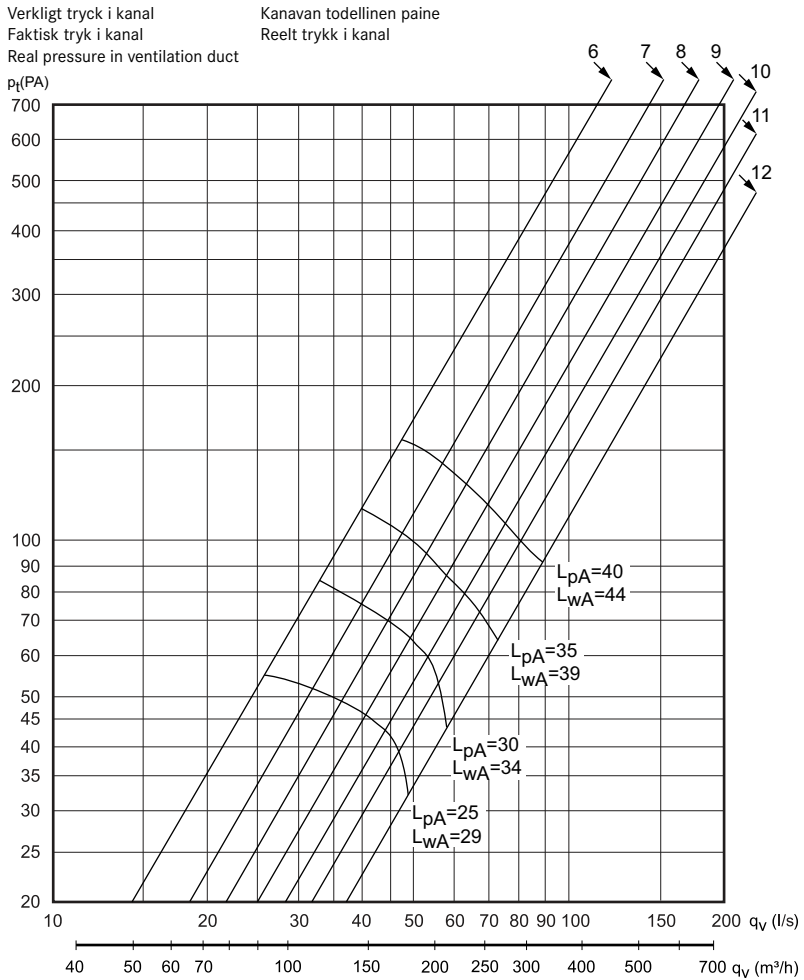


Fig.4



Flexit AS, Moseveien 8, N-1870 Ørje
www.flexit.no