

## PRODUKTARK

### Blandeventil Ø15 m/sikkerhetsventil



Alle messingdeler som er i kontakt med vann er støpt i CW602N messing.

#### Aquatemp blandeventil:

- Stenge - skru med urviseren.
- Åpne - skru mot urviseren.
- Varmere vann - skru mot urviseren.
- Kaldere vann - skru med urviseren.

#### Secur Sikkerhetsventil:

- Overløp 1/2" innvendige gjenger.

Vi fører også blandeventil med sikkerhetsventilen dreid 90 ° som passer til våre liggende beredere.

Blandeventil med sikkerhetsventil er tilbehør til:

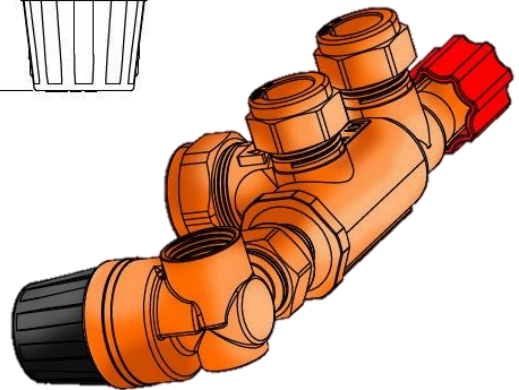
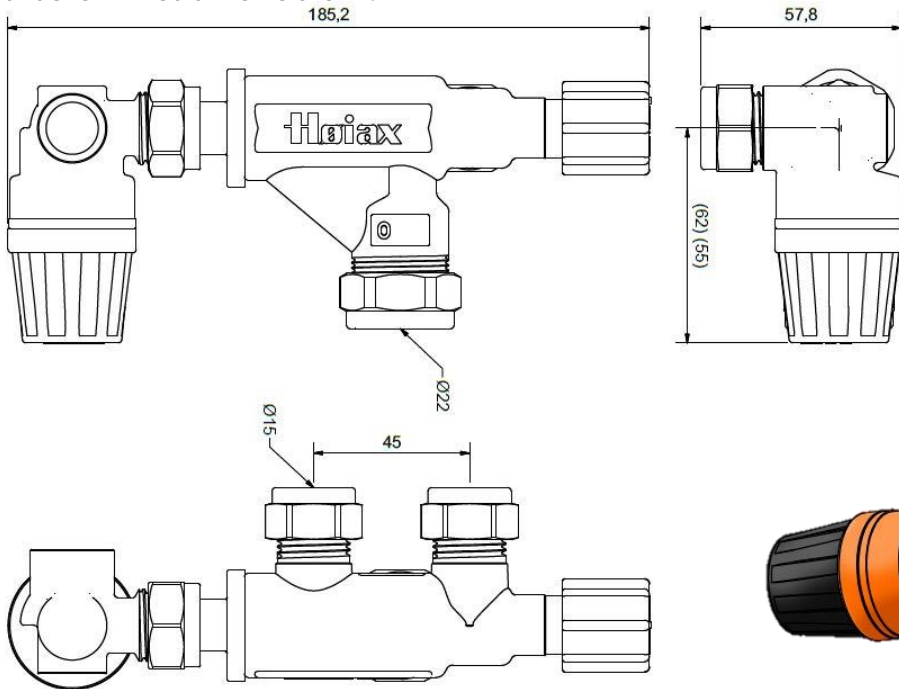
Bereder	Høiax artikkelnummer	NRF-nummer
HeatEx@ 20	8025156	8025156
HeatEx@ 30	8025165	8025165
fX 60	8025006	8025006
fX 110	8025015	8025015
fX 160	8025023	8025023
RSB 100	8025183	8025183
RSB 120	8025192	8025192
RSB 120 BF	8025193	8025193
RSBX 120	8025359	8025359
RSBX 140	8025361	8025361

Blandeventil med sikkerhetsventilen rotert 90° er tilbehør til:

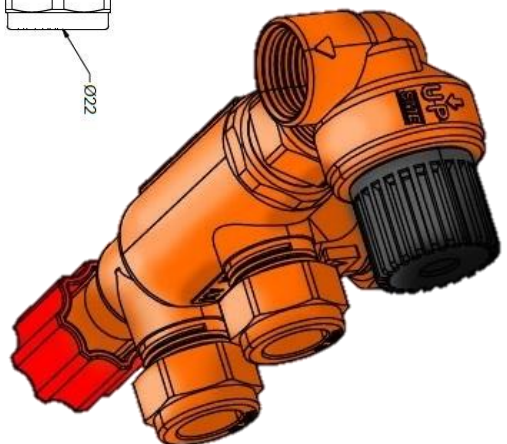
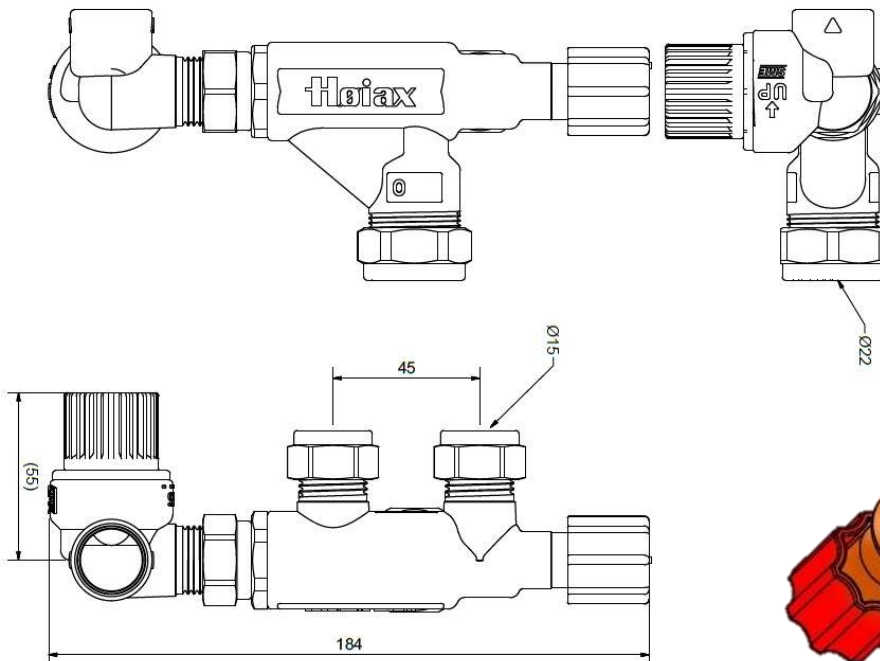
Bereder	Høiax artikkelnummer	NRF-nummer
Titanium 200 liggende	8025555	8025555
Titanium 300 liggende	8025564	8025564

Målskisse av produktene:

**Blandeventil med sikkerhetsventil:**



**Blandeventil med sikkerhetsventil dreid 90 °:**



Typer av samme produktgruppe:

Type	Høiax art.nr.	NRF-nummer
Blandeventil Ø15 m/sikkerhetsventil	8026092	8026092
Blandeventil Ø15 m/sikkerhetsventil rotert 90°	711344006	8025468