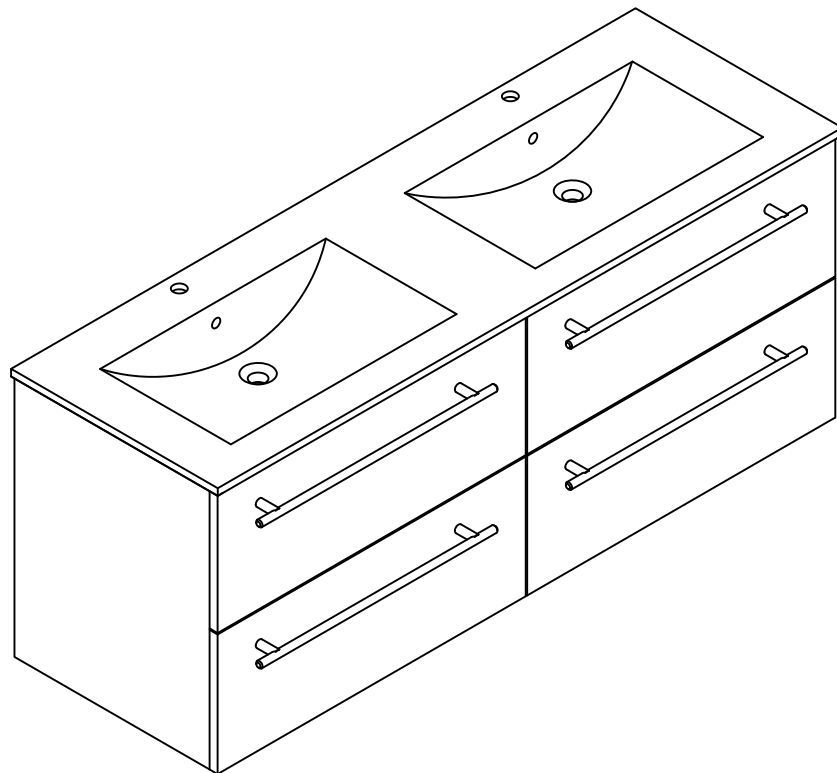


# LIND ESSENCE BADEROMSMØBEL

140cm





Vi takker for ditt valg av et Lind badersmøbel.

Før du setter i gang med monteringen av dette produktet er det viktig at du får oversikt over alle delene. Bruk god tid til å sette deg inn i hvordan monteringen skal utføres.

Det kan være en fordel og være to personer under monteringen.

## Viktig å lese før montering

1. Sjekk at alle nødvendige deler følger med i esken. Dersom noe skulle mangle, kontakt din lokale forhandler eller MegaFlis kundeservice og referer til delens delenummer i denne veiledningen.
2. Kontroller at badersmøbelet er uten skade, før monteringen starter.
3. Ved førstegangs montering skal alle skruer på møbelet etter strammes. Dette anbefales det også å gjøre som en del av en årlig inspeksjon.
4. Vær nøye med at utsatte deler som speilflater, glasshyller etc. ikke settes direkte på noen harde flater.
5. Sørg for å ha alt nødvendig verktøy lett tilgjengelig.
6. Enkelte store badersmøbler kan være vanskelig å håndtere alene. Vi anbefaler at dere er to personer under montering av større møbelsett.
7. Husk at kun autorisert håndverker skal koble vann til badersmøbelet.

## **Vedlikehold av møbelskap:**

Møbelskap og fronter består av spon og MDF plate som er behandlet med en laminert overflate. Det er viktig å holde god ventilasjon i rommet og plassere møblene avskjermet fra vannsprut og mulige slag, for dermed å minimere risiko for skader.

Daglig rengjøring gjøres med en myk klut som er fuktet i varmt vann. Ved behov kan det benyttes et mildt rengjøringsmiddel uten slipe- og skuremiddel. Tørk deretter av møbelskapet med en myk klut lett fuktet i rent vann for å unngå skjolder og striper fra rengjøringsmidler. Rengjøringsmidler med slipemiddel, ammoniakk, blekemiddel eller andre sterke oppløsningsmidler må ikke benyttes da de kan skade møbelets overflate.

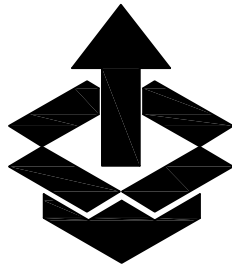
## **Vedlikehold av servant i kunstmateriale:**

Servanten er fremstilt i et kunst materiale som er godt egnet til baders servants. Servanten må ikke benyttes til hårfarging, oppskylning av klær som kan inneholde overflødig fargestoffer og lignende, da dette kan farge av og lage flekker i servanten. Daglig rengjøring foregår ved å tørke av servanten med en myk klut, fuktet i vann og mildt rengjøringsmiddel ved behov. Det er viktig at det ikke benyttes sterke kjemikalier som klor, ammoniakk, syre, aceton, kraftige rengjøringsmidler og rengjøringsmidler med slipemidler, på servanten.

Hvis det skulle oppstå en ripe i servantens overflate kan den poleres forsiktig med slipepapir med korning 800-1200 for å jevne ut. Bruk deretter klar eller hvit poleringskrem og polermaskin med polerhette i myk ullkvalitet, som holder en hastighet på 1500-2000 o/min. Tørk deretter av overflaten med en myk bomullsklut.

Produkt har god bestandighet mot fukt, men krever tilstrekkelig utlufting i rommet. Møbelskapet tåler ikke direkte vannsprut over lengre tid.

**Lykke til med monteringen!**



E1



X 6

F1



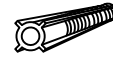
X 6

E4



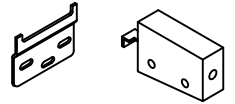
X 4

F4

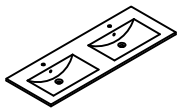


X 4

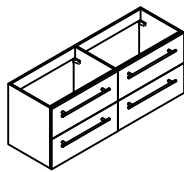
J1



X 3

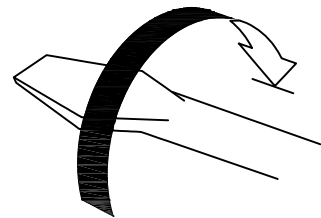
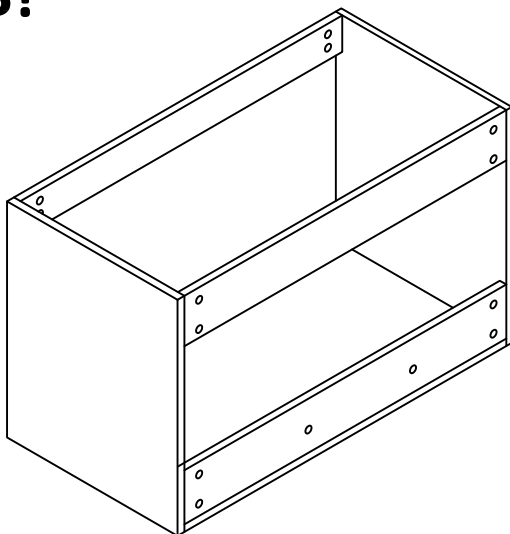


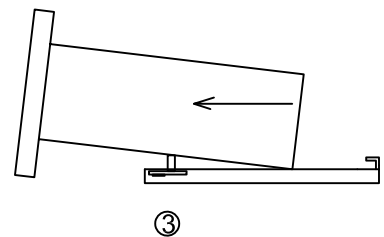
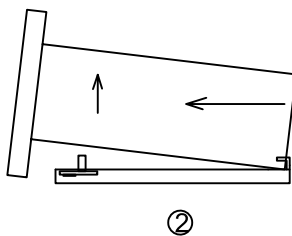
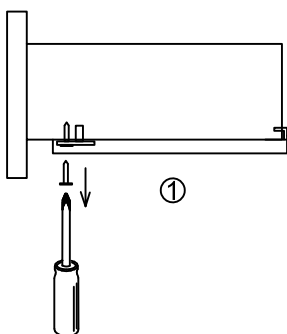
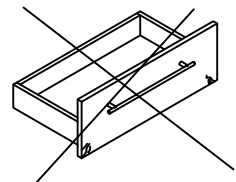
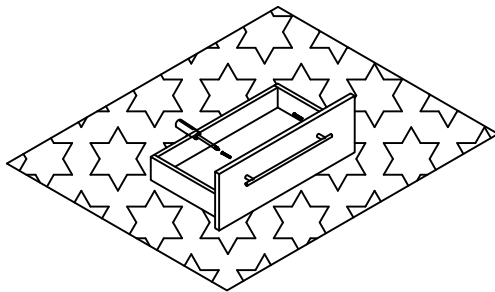
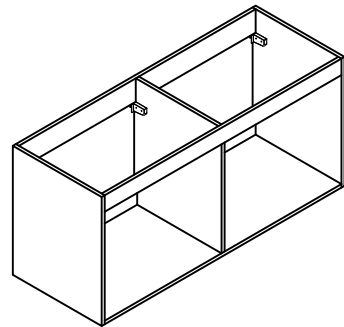
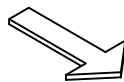
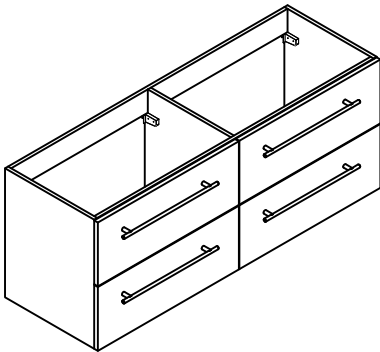
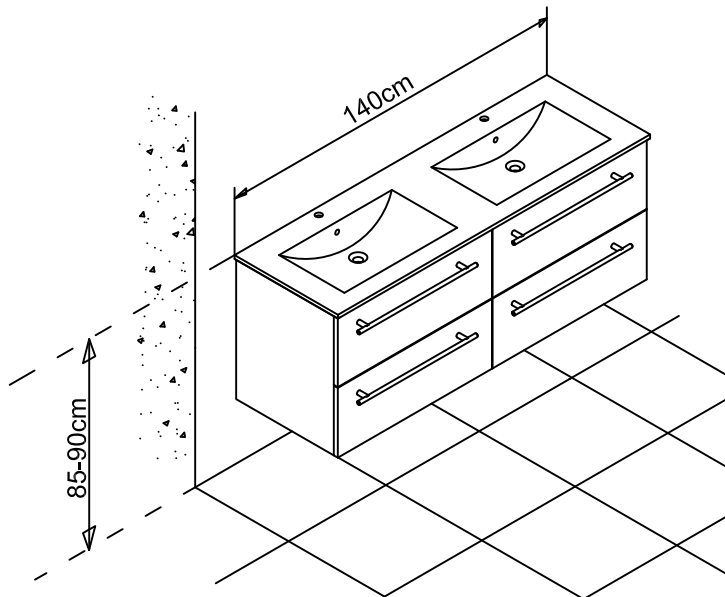
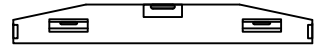
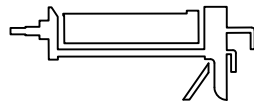
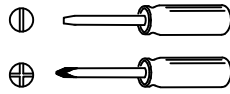
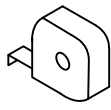
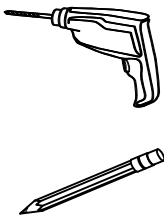
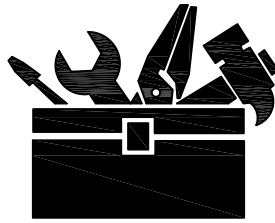
X 1

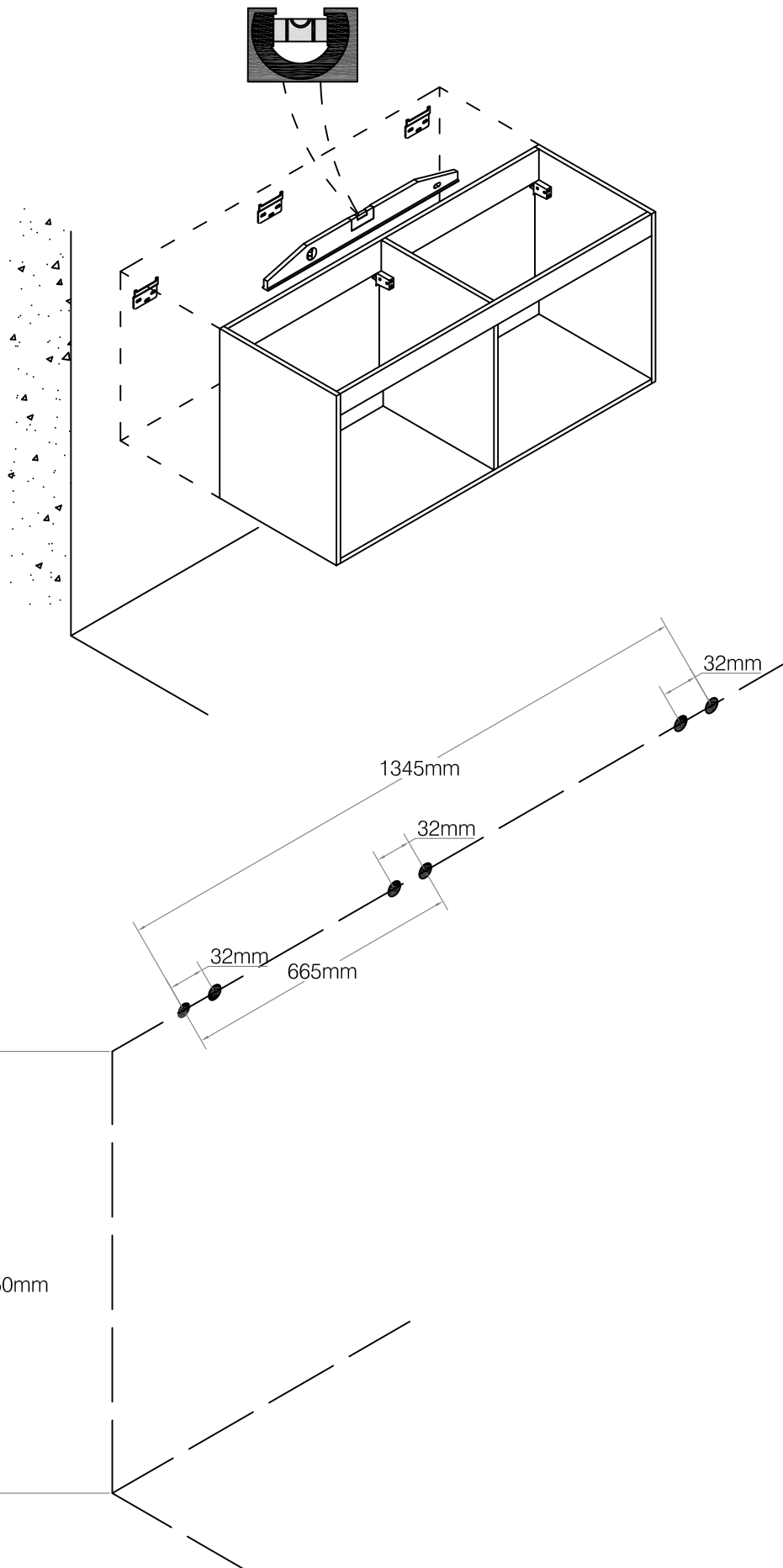
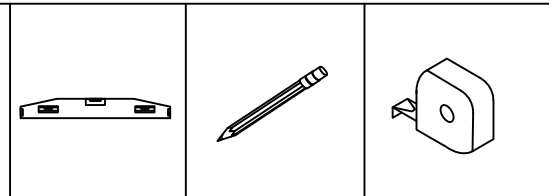







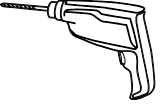

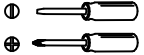
X 1

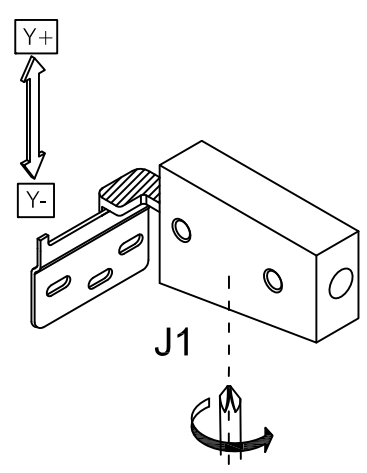
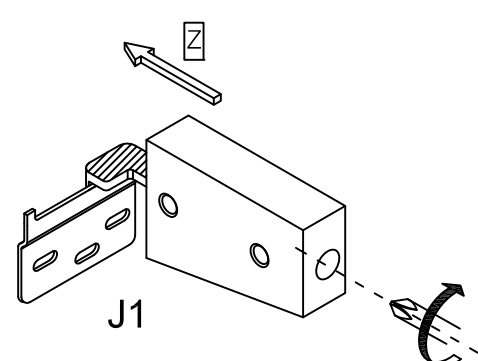
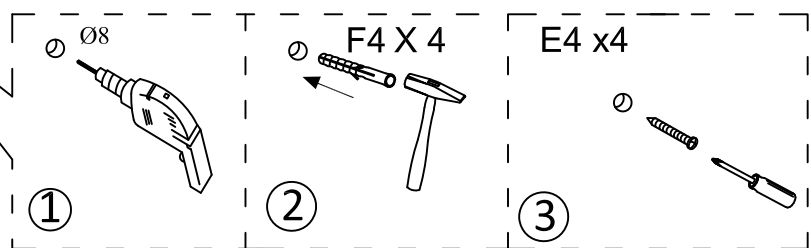
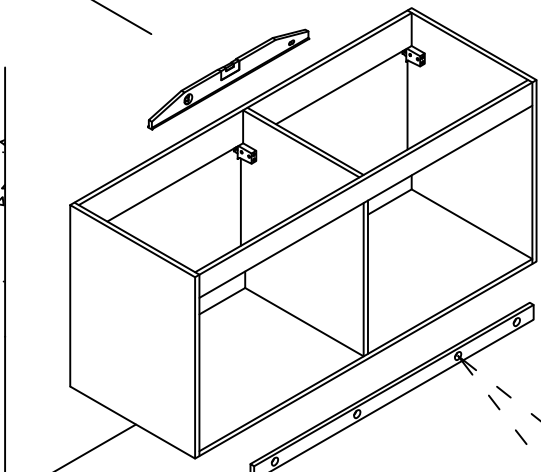
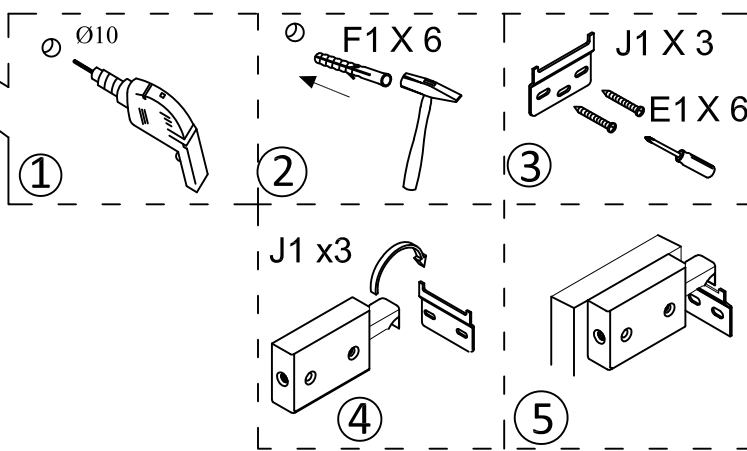
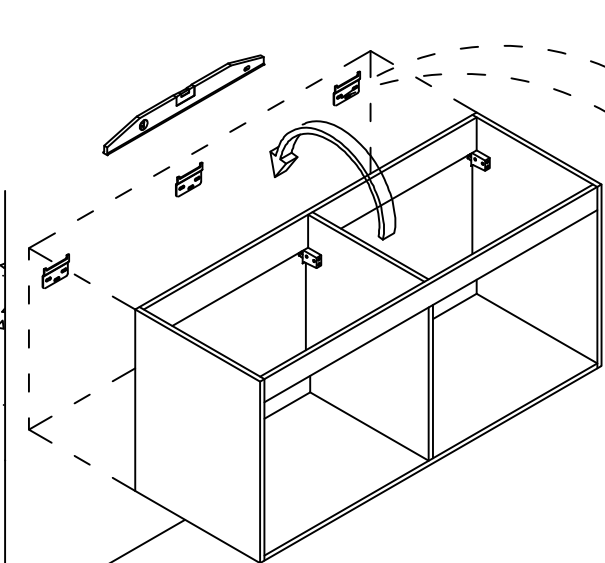
**NB!**

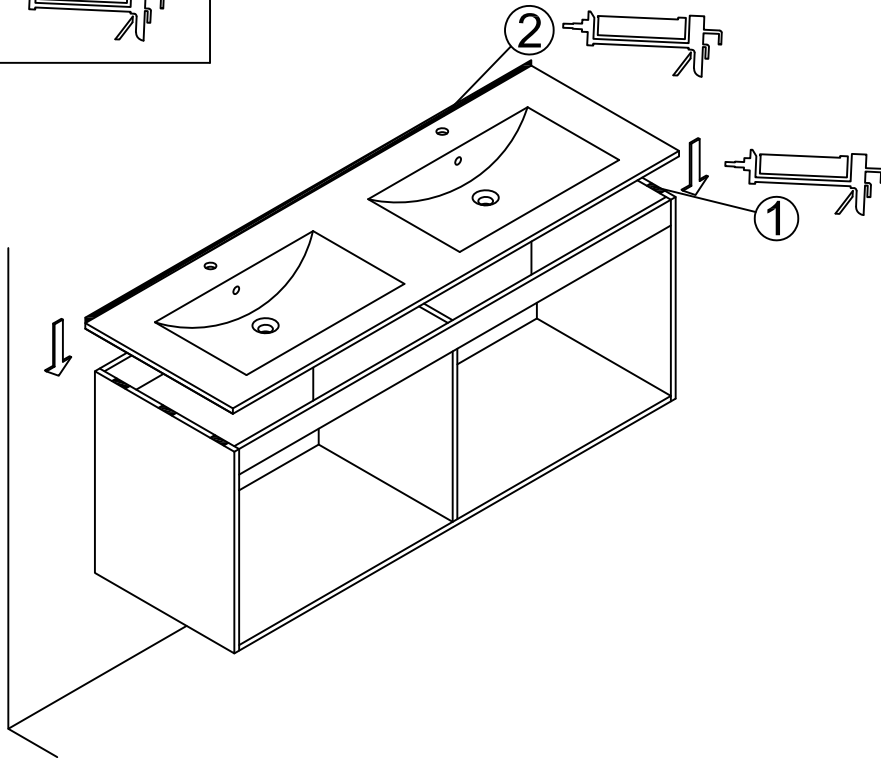






J1  X 3	E1  X 6	F1  X 6	E4  X 4	F4  X 4			
--	--	--	--	--	--	---	---





(NO) - Påfør 3 punkter transparent silikon på sidene av møbelet samt en stripe på bakside og topp av servanten.

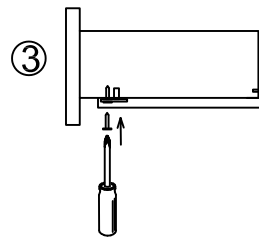
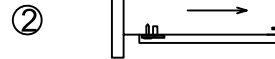
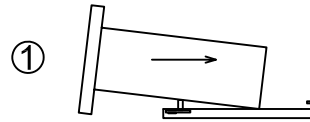
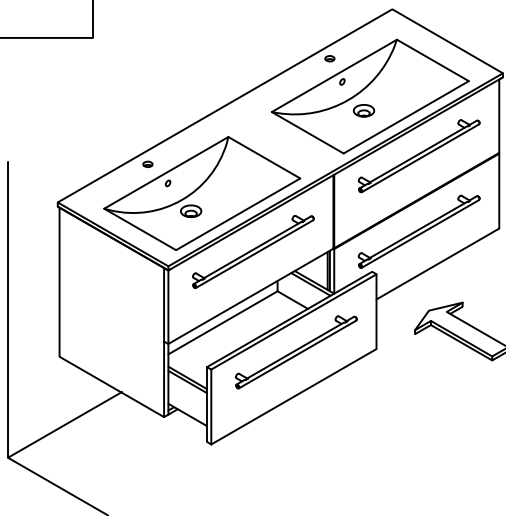
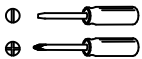
(SE) - Applicera 3 punkter av transparent silikon på sidorna av möblet samt en remsa på baksidan och på toppen av tvättstället.

(PL) - Połóż 3 punkty Drzewoczystego silikonu na bocznych listwach mebla oraz dlugi pasek b ezpośrednio od spodu umywalki.

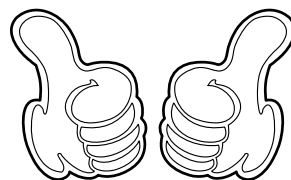
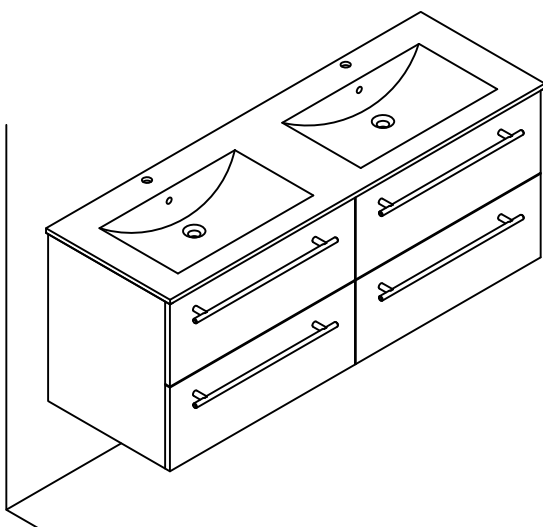
(GB) - Apply 3 dots of transparent silicone on the sides of the furniture and 1 strip on the back and top of the basin.



4

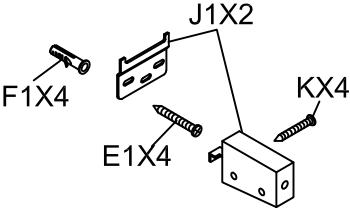
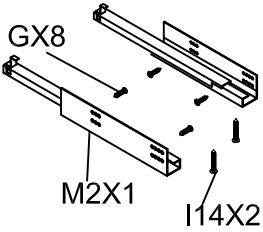
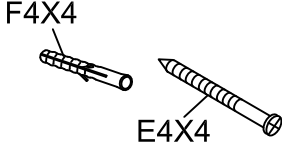
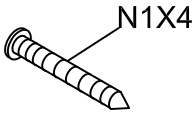
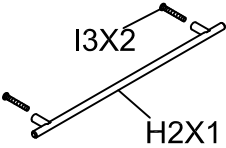
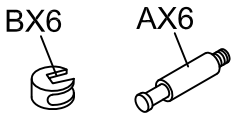
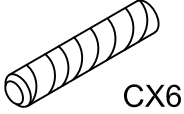


5

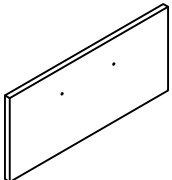
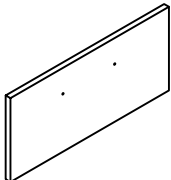
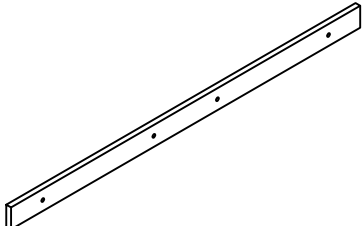
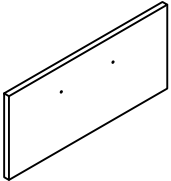
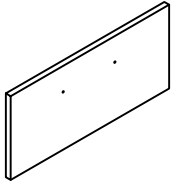


6

## Monteringssett tilgjengelig i butikk

<p><b>Brakettsett</b></p>  <p>Varenummer 0204992716</p>	<p><b>Skinnesett skuff</b></p>  <p>Varenummer 0204992710</p>	<p><b>Brakettsett</b></p>  <p>Varenummer 0204992717</p>	<p><b>Skruesett</b></p>  <p>Varenummer 0204992676</p>
<p><b>Håndtaksett</b></p>  <p>Varenummer 0204992709</p>	<p><b>Eksenterboltsett</b></p>  <p>Varenummer 0204992670</p>	<p><b>Trepluggsett</b></p>  <p>Varenummer 0204992671</p>	

## Reservedeler tilgjengelig for bestilling

<p>øvre venstre skuffefront</p>  <table border="1" data-bbox="113 1525 501 1608"> <thead> <tr> <th>Varenummer</th> <th>Bestillingsnummer</th> </tr> </thead> <tbody> <tr> <td>YBC51-140C</td> <td>022685</td> </tr> </tbody> </table>	Varenummer	Bestillingsnummer	YBC51-140C	022685	<p>øvre høyre skuffefront</p>  <table border="1" data-bbox="603 1525 991 1608"> <thead> <tr> <th>Varenummer</th> <th>Bestillingsnummer</th> </tr> </thead> <tbody> <tr> <td>YBC51-140C</td> <td>022687</td> </tr> </tbody> </table>	Varenummer	Bestillingsnummer	YBC51-140C	022687	<p>Bottom support</p>  <table border="1" data-bbox="1091 1525 1479 1608"> <thead> <tr> <th>Varenummer</th> <th>Bestillingsnummer</th> </tr> </thead> <tbody> <tr> <td>YBC51-140C</td> <td>022683</td> </tr> </tbody> </table>	Varenummer	Bestillingsnummer	YBC51-140C	022683
Varenummer	Bestillingsnummer													
YBC51-140C	022685													
Varenummer	Bestillingsnummer													
YBC51-140C	022687													
Varenummer	Bestillingsnummer													
YBC51-140C	022683													
<p>nedre venstre skuffefront</p>  <table border="1" data-bbox="113 2056 501 2139"> <thead> <tr> <th>Varenummer</th> <th>Bestillingsnummer</th> </tr> </thead> <tbody> <tr> <td>YBC51-140C</td> <td>022684</td> </tr> </tbody> </table>	Varenummer	Bestillingsnummer	YBC51-140C	022684	<p>nedre høyre skuffefront</p>  <table border="1" data-bbox="603 2056 991 2139"> <thead> <tr> <th>Varenummer</th> <th>Bestillingsnummer</th> </tr> </thead> <tbody> <tr> <td>YBC51-140C</td> <td>022686</td> </tr> </tbody> </table>	Varenummer	Bestillingsnummer	YBC51-140C	022686					
Varenummer	Bestillingsnummer													
YBC51-140C	022684													
Varenummer	Bestillingsnummer													
YBC51-140C	022686													



