

NEXA



Modell: KD-134A og KD-134A/10Y

OPTISK BRANNVARSLER

Denne bruksanvisningen inneholder viktig informasjon om hvordan du installerer og håndterer brannvarsleren på riktig måte. Les gjennom hele bruksanvisning før installasjon, og ta vare på den for fremtidig referanse.

Nexas brannvarsler KD-134A er konstruert for å registrere røykpartikler og gi tidlig varsel hvis det skulle oppstå brann (forutsatt riktig plassering og vedlikehold).

TEKNISKE SPESIFIKASJONER

KD-134A	
Batteri	9 V brunstein
Batteritid	Opptil 3 år
D-134A/10Y	
Batteri	9 V litium
Batteritid	Opptil 10 år

KD-134A og KD-134A/10Y

Alarmsignal	85 dB (A) ved 3 meter
Driftstemperatur	0–40 °C
Luftfuktighet	10–90 % RH
Sensitivitet røyk	0,08 – 0,18 db/m

EGENSKAPER

- Optisk sensor som detekterer glødende branner
- LED-indikator for alarm og spenning
- Advarsel for lavt batterinivå
- Leveres med monteringsstilbehør
- 85 dB alarmsignal
- Støvbeskyttelse følger med

VIKTIG

- Ikke fjern eller koble fra batteriet for å stoppe falske alarmer. Åpne vinduer eller ventiler luften rundt brannvarsleren for å stoppe alarmen, og/eller trykk på pauseknappen.
- Brannvarsleren er beregnet på eneboliger.
- Denne brannvarsleren er ikke egnet for bruk i bygninger som ikke brukes til boligformål. Brannvarsleren er ikke en erstatning for et fullverdig alarmsystem som kreves ifølge loven eller av brannvernmyndighetene.
- Brannvarsleren oppdager forbrenningspartikler i luften (røyk). Den reagerer ikke på flammer eller gass.
- Brannvarsleren er utformet for å avgir en alarm hvis en brann er under utvikling.
- Brannvarsleren skal testes hver uke og byttes ut hvert tidende år.

PLASSERING AV BRANNVARSLEREN

En forutsetning for at brannvarsleren skal kunne varsle tidlig er at den er installert der brannen oppstår. Nexa anbefaler derfor at du installerer en brannvarsler i hvert rom og i alle etasjer.

Enetasjes bolig: For å få et minimumsnivå av beskyttelse plasseres alarmen i inngangspartiet mellom oppholdsrommene (inkludert kjøkkenet) og soverommene. Plasser den så nær oppholdsrommene som mulig, og sørg for at alarmen kan høres når du oppholder deg i soverommene. Se eksempel i figur 1.

Bolig med flere etasjer: For å få et minimumsnivå av beskyttelse plasseres én alarm i trappehuset (inngangsnivå) og ytterligere én alarm over trappeavsatsen i øverste etasje, samt én alarm i taket i kjelleren ved foten av trappen. Dette dekker kjelleren, men ikke krypkjeller og uinnredede loftsrom. Se eksempel i figur 2.

Montering i taket

Ettersom varm røyk stiger og spres, anbefales det at du monterer den på et sentralt sted i taket. Unngå områder der luften ikke sirkulerer, f.eks. i hjørner. Hold den dessuten unna gjenstander som kan hindre fri luftstrøm. Plasser enheten minst 30 cm fra lysarmaturer eller interiørdetaljer som kan hindre røyk/varme i å nå frem til detektoren. Plasser den minst 1 meter fra vegg. Se figur 3A.

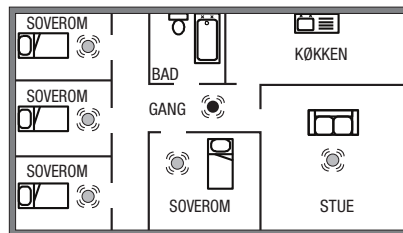
Veggmontering når montering i tak ikke er mulig

Unngå å montere enheten langt inne i et hjørne. Plasser brannvarslerens øvre kant minst 15 cm og maksimalt 30 cm fra taket. Se figur 3A.

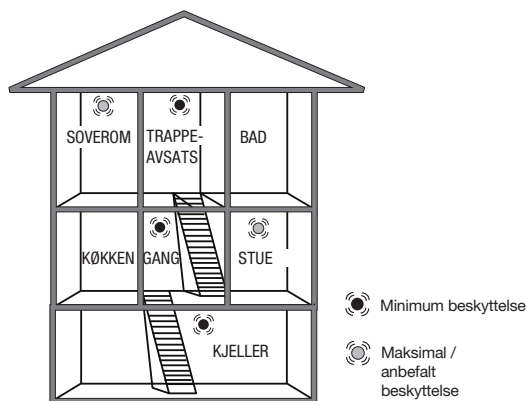
I skrånende tak

På overflater som skråner eller tak som går opp i møne, skal detektoren monteres 90 cm fra høyeste punkt målt horisontalt, fordi stillestående luft under mønet kan hindre røyk fra å nå enheten. Se figur 3B.

OBS! For anbefalt/maksimal beskyttelse skal det monteres en alarm i hvert rom (unntatt kjøkken, bad og garasje). **IKKE PLASSER EN ALARM I KJØKKENET eller på BADET, da matos eller damp kan aktivere alarmen. IKKE PLASSER EN ALARM I GARASJEN, da det er fare for at eksos vil aktivere den.**

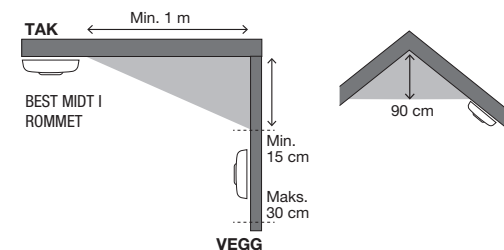


FIGUR 1. Enetasjes bolig



FIGUR 2. Bolig med flere etasjer

PLASSERING I TAK OG PÅ VEGG



FIGUR 3A

FIGUR 3B

MONTERING

1. Ta av monteringsplaten på baksiden av brannvarsleren ved å vri monteringsplaten mot klokken.
2. Sett i batteriet. Pass på polariteten (+/-).
3. Test brannvarsleren – se avsnittet TESTE
4. Installer monteringsplaten på valgt sted i taket. Vær nøye med plasseringen av brannvarsleren.
5. Plasser brannvarsleren mot monteringsplaten, og vri brannvarsleren mot klokken til den klikker på plass.
6. Trykk på testknappen for å kontrollere at brannvarsleren fungerer som den skal.

TESTE

- Test både før og etter installasjon for å være sikker på at den fungerer.
- Teste kun med testknappen. Bruk aldri åpen ild, da dette kan skade brannvarsleren.
- Test brannvarslerne rutinemessig 4 gang/år.

TESTE BRANNVARSLEREN

- TRYKK på og hold inne testknappen i **3 sekunder**, slipp.
- Brannvarsleren avgir et alarmsignal, og rød LED-indikator blinker fort.

DRIFT

- Rød LED blinker én gang/minutt for å vise at batteriet er ladet og status er OK.
- Ved alarm avgir enheten et høyt pulserende signal, og den røde LED-en blinker fort.
- Ved lavt batterinivå avgir brannvarsleren et kort signal én gang/minutt.

VANLIGE ÅRSAKER OG HVORDAN FALSK ALARM SKAL UNNGÅS

En brannvarsler detekterer og reagerer på røykpartikler i luften. Røykpartiklene får brannvarsleren til å utløse en alarm. Denne funksjonen innebærer at brannvarsleren også reagerer på støvpartikler, fuktighet eller andre partikler i form av pollen, insekter, m.m. Disse faktorene er som oftest årsaken til en falsk alarm.

BRANNVARSLERENS GARANTI

Denne brannvarsleren har en begrenset garanti på 3 år mot produksjonsfeil. (Gjelder fra kjøpsdatoen.) Batteriet dekkes ikke av garantien. Garantiansvaret er begrenset til verdien av en tilsvarende brannvarsler. Defekte brannvarslere skal leveres tilbake til forhandleren sammen med en beskrivelse av problemet. Godkjent reklamasjon erstattes med en ny brannvarsler av samme eller likeverdig type. Ved reklamasjon må det fremvises en kvittering som bekrefter kjøpsdatoen.

VEDLIKEHOLD OG RENGJØRING

Brannvarsleren skal rengjøres regelmessig og minst to ganger i året. Rengjør brannvarsleren ved å støvsuge utvendig langs åpningen mot det optiske kammeret slik at støv og smuss forsvinner.

VIKTIG: Ikke prøv å åpne brannvarsleren for å rengjøre den innvendig, da det vil føre til at garantien blir ugyldig.

GJENVINNING

- Enheten består hovedsakelig av materialer som kan gjenvinnes.
- Ikke kast emballasjen, enheten og innholdet i emballasjen sammen med husholdningsavfallet, men følg gjeldende bestemmelser.
- I henhold til EU-direktiv 2002/96/EF om avfall fra elektrisk og elektronisk utstyr (WEEE), skal dette produktet resirkuleres.
- Hvis du ønsker mer informasjon, kan du ringe forhandleren eller den lokale myndigheten som er ansvarlig for avfallshåndtering

Produsent:
Nexa Trading AB, Sverige

Ytelseserklæringen (DoP) er tilgjengelig på nettsiden vår – www.nexa.se

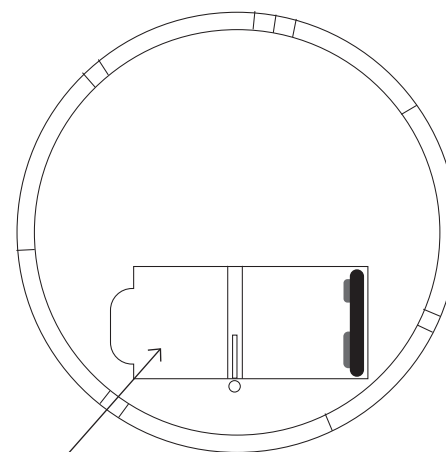
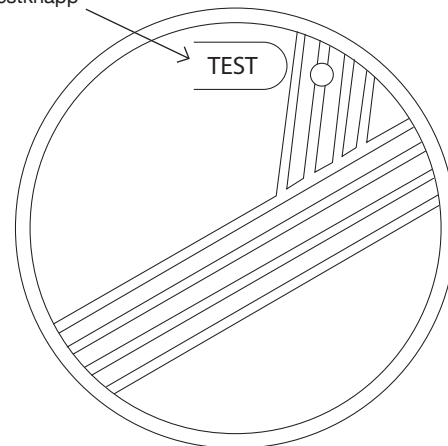


CE 16

1134
NEXA Trading AB
Datavägen 37B
436 32 Askim, Sweden
13314/KD-134A
NEXA13314-CPR-001
EN14604:2005/AC:2008
Brandvarnare för hushållsbruk

FEILKILDE	TILTAK
Damp og fuktighet. Det kan oppstå en falsk alarm hvis brannvarsleren er plassert for nær bad, vaskerom eller andre steder med høy luftfuktighet.	Plasser brannvarsleren minst 2 meter fra bad, vaskerom eller andre steder der høy luftfuktighet kan forekomme.
Støv og smuss. Ettersom luften passerer fritt gjennom deteksjonskammeret, vil brannvarsleren trekke til seg en del støv og pollenpartikler. Dette kan føre til en falsk alarm. Brannvarsleren kan også bli mer følsom pga. dette, noe som kan føre til uønsket alarm.	Støvsug brannvarsleren regelmessig, bruk et munnstykke av plast slik at elektronikken ikke blir skadet. Unngå å montere brannvarslerne på steder med mye støv og smuss. Sett gjerne en "hette" over brannvarsleren, eller fjern den fullstendig, når du skal utføre oppussingsarbeid i hjemmet.
Trekk, støv og luftstrømmer. En falsk alarm kan skyldes at brannvarsleren er plassert for nær dører, vinduer, ventilasjonssystemer, vifter, luftkanaler, varmpumper eller lignende. Dette kan føre til at støvpartikler virvles opp og inn i deteksjonskammeret.	Brannvarslere skal ikke installeres der det er trekk, i nærheten av vinduer og dører, ventilasjon, vifter, luftkanaler, varmpumper eller lignende. Finn en bedre plassering for brannvarsleren, lenger unna trekk og luftstrømmer.
Temperaturvariasjoner kan føre til kondens i deteksjonskammeret. For eksempel hvis brannvarsleren plasseres i et rom der vinduet åpnes for utlufting om vinteren, nær utganger, balkongdører eller steder der temperaturen veksler mellom varm og kald.	Unngå å montere brannvarslere i rom med raske temperaturvekslinger eller nær vinduer og dører som ofte åpnes og lukkes. Flytt brannvarsleren til et sted med en jevnere og mer stabil temperatur.
Ufordelaktig plassering. Feil plassering i et ustabil innendørs-miljø, trekk, nær elektriske apparater (EMC) og belysning kan føre til en falsk alarm.	Plasser brannvarslere minst 5 meter fra peiser, ovner eller andre varmeapparater. 2 meter fra ventilasjonskanaler, varmpumper og klimaanlegg. 1 meter fra lamper og lysrør.

Testknapp



Batteri