



MWMR-2300 RELÉBOKS

DETTE PRODUKTET HAR STØTTE FOR SMART MODE.

I enheter som har støtte for Smart Mode kan opptil 3 forskjellige favorittscenarier lagres og enkelt aktiveres med en Nexa Smart Mode-sender.

TEKNISKE SPESIFIKASJONER

MWMR-2300

Strømkilde	220-240 V~50 Hz
Maks. belastning	2300 W RL
Frekvens	System Nexa (433,92 MHz)
Rekkevidde	opptil 30 m
Minneplasser	32
Strømforbruk	< 1 W (standby)
IP-klassifisering	Innendørs bruk
Mål, B x H x D	40 x 45 x 15 mm

Samsvarserklæring er tilgjengelig på www.nexa.se

NORSK

Innbyggingsmottaker for fast installasjon. Liten og kompakt størrelse for plassering i koblings- eller apparatboks. Kan kobles til eksisterende strømbryter med 230 V AC styring. Mottakeren må ha både fase og jording. Mottakeren er fullstendig kompatibel med andre produkter i System Nexa.

SIKKERHET

Les gjennom hele instruksjonen først. Kontakt fagperson ved behov. Nexa kan ikke holdes ansvarlig hvis produktet brukes til noe annet enn det er beregnet på eller hvis instruksjonene ikke følges.

Du må aldri koble til lamper eller utstyr som overskrider mottakerens maksimalt angitte belastning. Det kan føre til feil, kortslutning eller brann.

Ikke gjør forsøk på å reparere produktet. Produktet inneholder ingen reparerbare deler.

INSTALLASJON

Kontroller at ledningene er spenningsfrie ved å slå av strømmen i fordelingsboksen.

Koble fase til L, belastning/glødetråd til L_V og Neutral ledning til N, se også koblingsskjemaet.

REGISTRERING

1. Spenningssett MWMR-2300.
2. Trykk på registreringsknappen. LED-indikatoren begynner å blinke.
3. Trykk på "PÅ"-knappen for valgt kanal på en System Nexa-fjernkontroll innen 12 sekunder.

BEKREFTE REGISTRERING

LED-indikatoren på mottakeren blinker raskt.

SLETTE MINNEPlass

1. Spenningssett MWMR-2300.
2. Trykk på registreringsknappen. LED-indikatoren begynner å blinke.
3. Trykk på "AV"-knappen for valgt kanal på en System Nexa-fjernkontroll innen 12 sekunder.

BEKREFTE SLETING

LED-indikatoren på mottakeren blinker raskt.

SLETTE ALLE MINNEPlassER

1. Spenningssett MWMR-2300.
2. Trykk på og hold nede registreringsknappen i 6 sekunder. LED-indikatoren begynner å blinke.
3. Slipp registreringsknappen, og trykk deretter kort på den igjen. Nå er alle minneplasser slettet.

MINNE

Hver MWMR-25-mottaker har 32 minneplasser. Når minneplass 32 er opptatt, overskrives plass 1 ved registrering.

TIDSUR FOR AVSTENGNING

MWMR-2300 har en innebygd funksjon for automatisk utkobling i fire forskjellige tidsintervaller, som stilles inn med bryteren på forsiden av mottakeren.

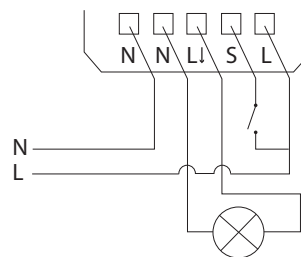
0 min	Automatisk utkobling deaktivert
1 min	Automatisk utkobling 1 minutt etter innkobling
10 min	Automatisk utkobling 10 minutter etter innkobling
1 time	Automatisk utkobling 1 time etter innkobling
4 timer	Automatisk utkobling 4 timer etter innkobling

STYRING

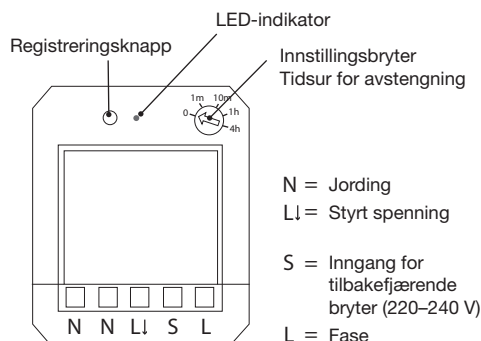
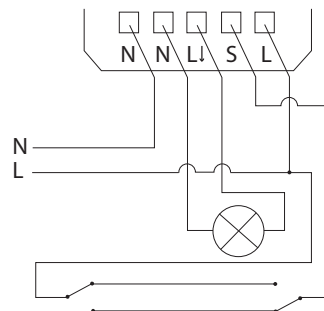
Mottakeren kan styres på flere måter.

1. Med registrert System Nexa-fjernkontroll
2. Med andre registrerte System Nexa-sendere
3. Med tilbakefjærende bryter
4. Med Nexa Bridge

KOBLINGSSKJEMA



TRINNVIS OMKOBLING



Säkerhet och information

Räckvidd inomhus: upp till 30 m (optimala förhållanden). Räckvidden är starkt beroende av lokala förhållanden, till exempel om det finns metaller i närheten. Exempelvis har den tunna metallbeläggning i energiglas med låg emissivitet negativ inverkan på radiosignalernas räckvidd. Det kan finnas begränsningar för användningen av enheten utanför EU. Om tillämpligt bör du kontrollera att enheten överensstämmer med lokala föreskrifter.

Max belastning: Anslut aldrig lamper eller utrustning som överskrider mottagarens maximala belastning. Det kan leda till fel, kortslutning eller brand.

Livsuppehållande utrustning: Använd aldrig Nexas produkter till livsuppehållande utrustning eller andra apparater där fel eller störningar kan få livshotande följder.

Störningar: Alla trådlösa enheter kan drabbas av störningar som kan påverka prestandan och räckvidden. Det minsta avståndet mellan två mottagare bör därför vara åtminstone 50 cm

Reparation: Försök inte att reparera produkten. Den innehåller inga reparerbare delar.

Vattentät: Produkten är inte vattentät. Se till att den alltid är torr. Fukt gör att elektroniken inuti fräts sönder och kan leda till kortslutning, fel och risk för elstötar.

Rengöring: Rengör produkten med en torr trasa. Använd inte kemikalier, lösningsmedel eller starka rengöringsmedel.

Miljö: Utsätt inte produkten för stark värme eller kyla, eftersom det kan skada eller förkorta de elektroniska kretsarnas livslängd.