



Thermoflex Kit 200/500 Thermoflex 45/60/120/160

SE | MONTERINGSANVISNING
EN | INSTALLATION INSTRUCTIONS
NO | LEGGEANVISNING
FI | ASENNUSOHJE
DE | MONTAGEANLEITUNG

Skapa garantibevis direkt i mobilen
garantera.ebeco.se



Informationskrav för elektriska rumsvärmare

I enlighet med ekodesignkraven för rumsvärmare enligt förordning EU 2015/1188

Information requirements for electric local space heaters according to eco design, regulation (EU 2015/1188)

	Beteckning Symbol	Värde Value	Enhet Unit	Thermoflex Kit 200 (EB-Therm 205)	Thermoflex Kit 500 (EB-Therm 500)
Värmeeffekt <i>Heat output</i>					
Typ av reglering av värmeeffekt/ rumstemperatur (välj en) <i>Type of heat output/room temp. control (select one)</i>					
Nominell avgiven värmeeffekt <i>Nominal heat output</i>	P_{nom}	Se spec. sid. 3 <i>See page 9</i>		NEJ <i>No</i>	NEJ <i>No</i>
Lägsta värmeeffekt (indikativt) <i>Min. heat output (indicative)</i>	P_{min}		0 kW	NEJ <i>No</i>	NEJ <i>No</i>
Max kontinuerlig värmeeffekt <i>Max. continous heat output</i>	$P_{max, c}$	Se spec. sid. 3 <i>See page 9</i>		NEJ <i>No</i>	NEJ <i>No</i>
Tillsatsförbrukning <i>Auxiliary electricity consumption</i>					
Thermoflex Kit 200 (EB-Therm 205)					
Vid nominell avgiven värmeeffekt <i>At nominell heat output</i>	$e_{l_{max}}$	Se spec. sid. 3 <i>See page 9</i>		NEJ <i>No</i>	NEJ <i>No</i>
Vid lägsta värmeeffekt <i>At min. heat output</i>	$e_{l_{min}}$		0,000 kW	NEJ <i>No</i>	NEJ <i>No</i>
I standby-läge <i>In stand-by mode</i>	$e_{l_{sb}}$		0,000 kW	NEJ <i>No</i>	NEJ <i>No</i>
Andra regleringsmetoder (flera alternativ kan markeras) <i>Other control options (multiple selections possible)</i>					
Rumstemperaturreglering med närvarodetektering <i>Room temp. control with presence detection</i>					
				NEJ <i>No</i>	NEJ <i>No</i>
Rumstemperaturreglering med detektering av öppna fönster <i>Room temp. control with open window detection</i>					
				JA <i>Yes</i>	JA <i>Yes</i>
Med möjlighet till fjärrstyrning <i>With distance control detection</i>					
				NEJ <i>No</i>	JA <i>Yes</i>
Med anpassningsbar startreglering <i>With adaptive start control</i>					
				JA <i>Yes</i>	JA <i>Yes</i>
Med drifttidsbegränsning <i>With working time limitation (operating time limitaion)</i>					
				NEJ <i>No</i>	JA <i>Yes</i>
Med svartkroppsgivare <i>With black bulb sensor</i>					
				NEJ <i>No</i>	NEJ <i>No</i>
Thermoflex Kit 500 (EB-Therm 500)					
Vid nominell avgiven värmeeffekt <i>At nominell heat output</i>	$e_{l_{max}}$	Se spec. sid. 3 <i>See page 9</i>			
Vid lägsta värmeeffekt <i>At min. heat output</i>	$e_{l_{min}}$		0,000 kW		
I standby-läge <i>In stand-by mode</i>	$e_{l_{sb}}$		0,000 kW		

EBECO AB
Lärjeågatan 11
SE-415 02 Göteborg, SWEDEN

Phone +46 31 707 75 50

ebeco.com
info@ebeco.se

Välkommen

Tack för att du valde Ebeco. Vi hoppas att du kommer att ha glädje av din golvvärmeanläggning lång tid framöver. För att garantin ska gälla måste produkten installeras och handhas enligt denna manual. Det är därför viktigt att du läser manualen.

Om du har frågor är du naturligtvis alltid välkommen att kontakta Ebeco. Ring 031-707 75 50 eller skicka ett mail till info@ebeco.se. Besök gärna ebeco.se för mer information.



Viktigt

Golvvärmesystemet är en starkströmsanläggning och skall därför installeras enligt gällande föreskrifter och av en auktoriserad elinstallatör. För att garantin ska gälla måste garantibeviset vara korrekt och komplett ifyllt och underskrivet av auktoriserad elinstallatör.

- Får endast installeras inomhus.
- Värmekabeln får ej kapas. Den får inte heller korsas eller läggas tätare än 5 cm.
- Anslutningskabeln får kapas.
- Termostatens givarkabel får kapas.
- Kabeln ska resistans- och isolationsmätas enligt anvisningar. Dokumentera värden i vår webbapp Garanter Ebeco eller i garantibeviset.
- En skiss eller foto över kabelförläggningen skall också finnas dokumenterad.

- Skylten *Värmekabel installerad* monteras vid centralen.
- Värmen ska styras med Ebecos termostater EB-Therm.
- Systemet ska anslutas till 230 V via jordfelsbrytare 30 mA.
- Värmekabeln får inte läggas under fast inredning, som köksbänkar, garderober, innerväggar etc eftersom det ger en förhöjd temperatur.
- I våtrum skall värmekabeln förläggas under tätskikt.
- Vänta 4 veckor efter inspackling innan värmen kopplas in. Detta för att spacklet ska hinna torka ordentligt.
- I rum med trägolv ska alltid funktionen *Rums- och golvtermostat* användas.
- Maximalt tillåtet värmemotstånd hos golvmaterialiet är 0,16 m² K/W.

Underlag

Värmekabeln förläggs på golvkonstruktioner av betong, gips- eller spånskiva och skall därefter spacklas in med lämplig avjämningsmassa.

Trä- och spånskivegolv med mer än 30 cm mellan golvbjälkarna behöver förstärkas för att undvika sprickbildning och att klinkerplattorna släpper. Använd Ebeco Thermo Board (se Energispartips och produktens monteringsanvisning).

På oisolerat betonggolv mot mark rekommenderas alltid tilläggsisolering samt att värmen inte stänges av helt under sommaren för att motverka så kallad omvänd fuktvandring.

Golvmaterial

Thermoflex kan installeras under klinker- och naturstengolv, trä- och laminatgolv samt plastmatta.

Vid inspackling skall värmekabeln förläggas i ett minsta spackelskikt med lämplig avjämningsmassa enligt nedan:

Klinker-/naturstengolv 5 mm
Trä-/laminatgolv 10 mm
Plastmatta 15 mm

Se gällande branschregler för exakta anvisningar om golvkonstruktion, spackling, tätskikt, plattsättning, fogning mm. Kontakta gärna leverantören för specifika frågor.

Rekommendationer och Max. effekt beroende på kriterier och behov:

Värmekabel	Rekommenderad effekt	
För inspackling	45-160 W/m ²	
Golvmaterial	Styrning	Underlag
Klinker/natursten Max 160 W/m ²	Rum/Golv	Betong Max 160 W/m ²
Trä/laminat/plastmatta Max 75 W/m ²	Rum + golv	Brännbart Max 120 W/m ²
Rummets effektbehov styrs av hur välisolerat det är, dess luftomsättning samt utetemperatur.		

Branschriktlinjer för trä/laminat och plastgolv på golvvärme

Allmänna förutsättningar: Maximalt tillåten yttemperatur är 27 °C. Detta gäller även under mattor och möbler.

Övertäckning:

Beakta att vid all övertäckning av trä/laminat och plastgolv lagda på golvvärme riskerar man:

- Övertemperatur i golvet
- Att temperaturen i rummet blir för låg

Som övertäckning räknas mattor, sängar utan ventilerad sockel, bokhyllor med täckande botten, köksskåp m.m.

Specifikationer

160 W/m²

Thermoflex Kit 500	Effekt	Yta	Nominell angiven värmeeffekt	Max kont. värmeeffekt	Resistans*
89 610 40	165 W	1,0 m ²	0,165 kW	0,165 kW	325 Ω
89 610 41	220 W	1,4 m ²	0,22 kW	0,22 kW	238 Ω
89 610 42	275 W	1,7 m ²	0,275 kW	0,275 kW	194 Ω
89 610 43	365 W	2,2 m ²	0,365 kW	0,365 kW	146 Ω
89 610 44	430 W	2,7 m ²	0,43 kW	0,43 kW	123 Ω
89 610 45	510 W	3,2 m ²	0,51 kW	0,51 kW	104 Ω
89 610 46	580 W	3,6 m ²	0,58 kW	0,58 kW	91 Ω
89 610 47	690 W	4,4 m ²	0,69 kW	0,69 kW	77 Ω
89 610 48	870 W	5,4 m ²	0,87 kW	0,87 kW	61 Ω
89 610 49	1030 W	6,5 m ²	1,03 kW	1,03 kW	52 Ω
89 610 50	1270 W	7,9 m ²	1,27 kW	1,27 kW	42 Ω
89 610 51	1480 W	9,3 m ²	1,48 kW	1,48 kW	36 Ω
89 610 52	1840 W	11,5 m ²	1,84 kW	1,84 kW	29 Ω
89 610 53	2230 W	13,9 m ²	2,23 kW	2,23 kW	24 Ω
Kompletteringssats utan termostat:					
89 610 54	1840 W	11,5 m ²	1,84 kW	1,84 kW	29 Ω

*Tolerans -5 % till +10 %

120 W/m²

Thermoflex Kit 500	Thermoflex Kit 200	Thermoflex 120	Effekt	Yta	Nominell angiven värmeeffekt	Max kont. värmeeffekt	Resistans*
89 611 00	89 602 30	89 605 79	150 W	1,25 m ²	0,15 kW	0,15 kW	353 Ω
89 611 01	89 602 32	89 605 80	200 W	1,7 m ²	0,2 kW	0,2 kW	265 Ω
89 611 02	89 602 34	89 605 82	250 W	2,1 m ²	0,25 kW	0,25 kW	212 Ω
89 611 03	89 602 36	89 605 84	340 W	2,7 m ²	0,34 kW	0,34 kW	156 Ω
89 611 04	89 602 38	89 605 85	410 W	3,4 m ²	0,41 kW	0,41 kW	129 Ω
89 611 05	89 602 40	89 605 86	480 W	3,9 m ²	0,48 kW	0,48 kW	110 Ω
89 611 06	89 602 42	89 605 88	530 W	4,4 m ²	0,53 kW	0,53 kW	100 Ω
89 611 07	89 602 44	89 605 90	640 W	5,4 m ²	0,64 kW	0,64 kW	83 Ω
89 611 08	89 602 46	89 605 92	780 W	6,6 m ²	0,78 kW	0,78 kW	68 Ω
89 611 09	89 602 48	89 605 94	940 W	7,9 m ²	0,94 kW	0,94 kW	56 Ω
89 611 10	89 602 49	89 605 95	1170 W	9,6 m ²	1,17 kW	1,17 kW	45 Ω
89 611 11	89 602 50	89 605 96	1380 W	11,5 m ²	1,38 kW	1,38 kW	38 Ω
89 611 12	89 602 52	89 605 98	1700 W	14,0 m ²	1,7 kW	1,7 kW	31 Ω
Kompletteringssats utan termostat:							
89 611 13	89 611 13	89 605 96	1380 W	11,5 m ²	1,38 kW	1,38 kW	38 Ω

*Tolerans -5 % till +10 %

60 W/m²

Thermoflex 60	Effekt	Yta	Resistans*
89 610 00	80 W	1,3 m ²	661,3 Ω
89 610 01	125 W	2,1 m ²	423,2 Ω
89 610 02	170 W	2,8 m ²	311,2 Ω
89 610 03	215 W	3,6 m ²	246 Ω
89 610 04	265 W	4,4 m ²	199,6 Ω
89 610 05	325 W	5,4 m ²	162,8 Ω
89 610 06	395 W	6,6 m ²	133,9 Ω

*Tolerans -5 % till +10 %

45 W/m²

Thermoflex 45	Effekt	Yta	Resistans*
89 602 01	60 W	1,3 m ²	881 Ω
89 602 03	95 W	2,1 m ²	556,8 Ω
89 602 07	130 W	2,8 m ²	406,9 Ω
89 602 09	160 W	3,6 m ²	330,6 Ω
89 602 11	205 W	4,4 m ²	258 Ω
89 602 13	245 W	5,4 m ²	215,9 Ω
89 602 15	300 W	6,6 m ²	176,3 Ω
89 602 54	335 W	7,7 m ²	157,9 Ω
89 602 56	400 W	9,2 m ²	132,3 Ω

*Tolerans -5 % till +10 %

Material och tillbehör

Ingår i förpackningen

- Självhäftande värmekabelmatta med 2,5 m anslutningskabel
- Termostat med givarkabel (Thermoflex Kit)
- Spiralslang med adapter (Thermoflex Kit)
- Skylt *Värmekabel installerad* (Thermoflex Kit)

Jämför mot innehållet i ditt Kit. Kontrollera etiketten på kabelrullen så att du har fått rätt storlek.

Du behöver även

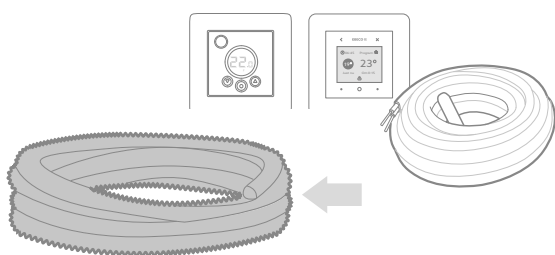
- Lämpligt golvspackel
- Primer+ (89 605 50)
- Jordfelsbrytare (om inte redan installerad)



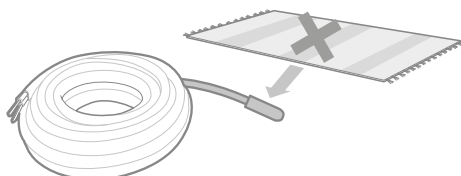
Se även gällande branschregler för våtrum.

Placering av givar- och anslutningskabel

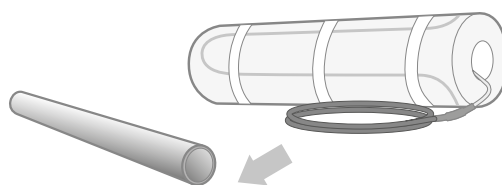
1a. Thermoflex Kit innehåller en spiralslang med tätad ände. I den placeras *termostatens givarkabel*.



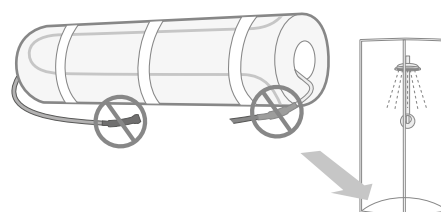
1b. Givarkabelns avslut bör inte täckas av mattor eller inredning.



2a. Golvvärmekabeln har 2,5 meter anslutningskabel. Den förläggs i ett VP-rör/plaströr avsett för elmaterial (ingår ej).

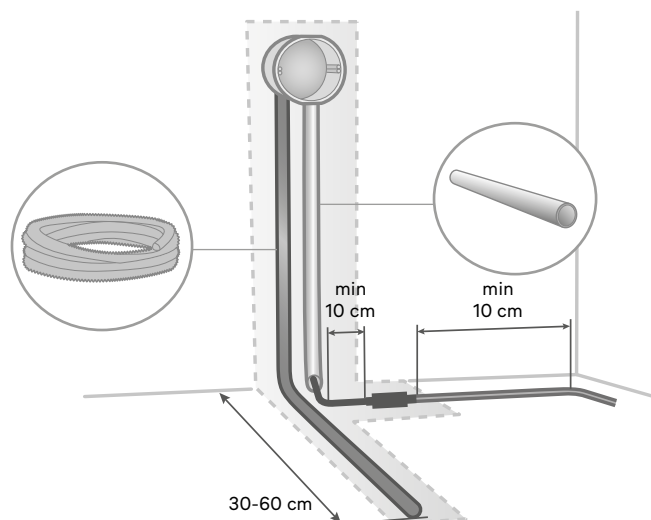


2b. Skarven till anslutningskabel och ändavslut får inte placeras inuti, eller i anslutning till ev. duschutrymme/golvbrunn. Vid kompletteringskit ska båda kallablarna dras upp och parallellkopplas i termostaten.



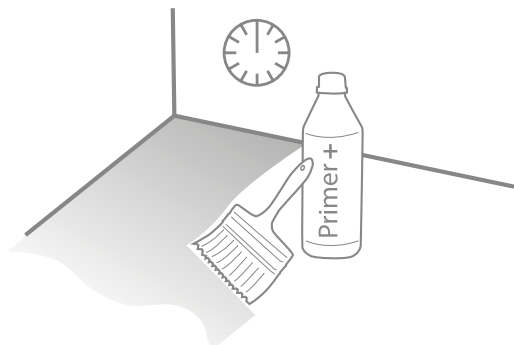
3. Spiralslangen och röret placeras bredvid varandra i en urtagning i väggen.

Gör en försänkning i golvet mittemellan där två kabelslag kommer att ligga. Där placeras *spiralslangens* avslut. Skarven mellan *värme-* och *anslutningskabeln* ska också placeras i en försänkning för att inte sticka upp ur spackelskiktet. Får ej ligga i vägg eller i röret (se bild).

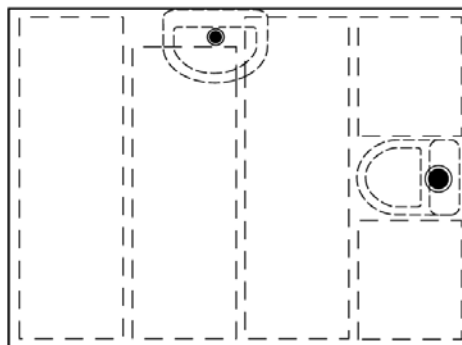


Förbered underlaget

1. Se till att golvet är fast, utan svikt och fritt från smuts och gammal golvbeläggning. Prima golvytan med Ebeco Primer + (E 89 605 50) och låt den torka.



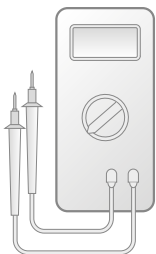
2. Rita ut på golvet hur mattorna ska ligga.



Montering

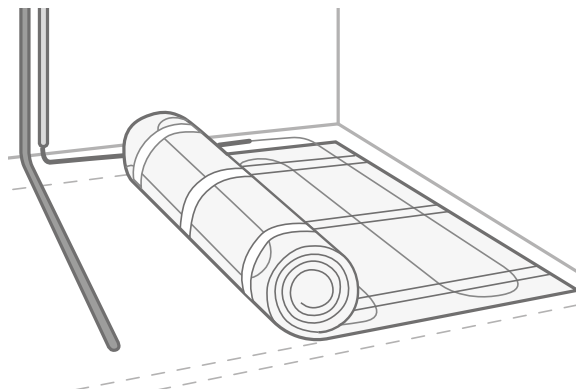
1. Utför första isolations- och resistansmätning av kabeln. Fyll i testprotokollet eller använd Garantera i mobilen.

MΩ
/ Ω

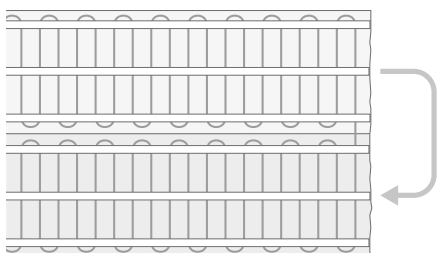
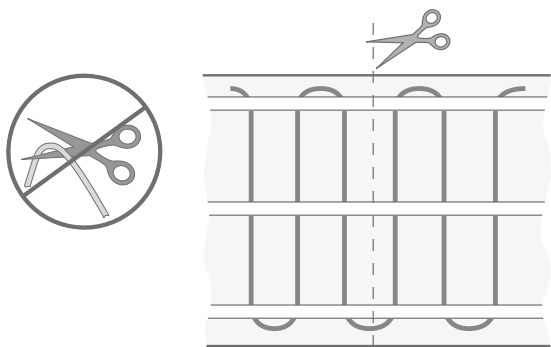


2. Utgå från ett hörn och lägg nätet mot golvet. Om kallkabeln inte räcker till för att nå anslutningspunkten/ termostaten kan mattan klippas upp så många slag som behövs och kabeln läggs längs väggen för att komma närmare.

3. Lossa skyddsfolien på mattan och rikta in mattan. Rulla ut mattan och tryck fast den mot golvet.

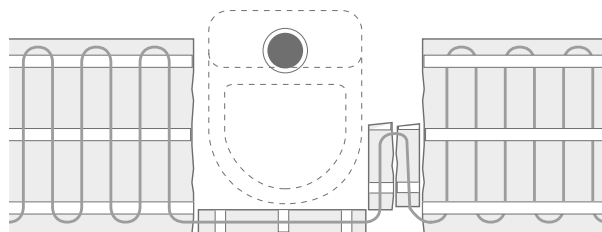


4. Rulla ut mattan till motsatta väggen. Klipp upp nätet utan att skada kabeln och rulla tillbaka. Vid uppklippning av nätet får inte kablarna ligga närmare varandra än 5 cm.

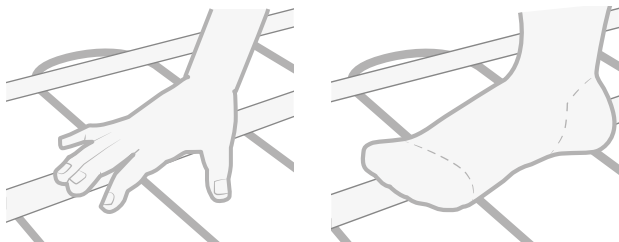


5. Mattan får inte läggas under fast inredning som t.ex. toalettstolar. Toalettstolen kan med fördel fästas med silikon istället för att skruvas fast.

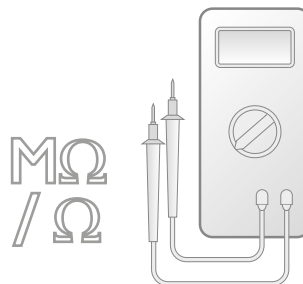
Klipp upp och frilägg ett slag på nätet och gå förbi. Klipp loss ytterligare ett slag och förlägg kabeln enligt bilden. Detta för att Thermoflexmattan ska kunna rullas ut på "rätt" håll.



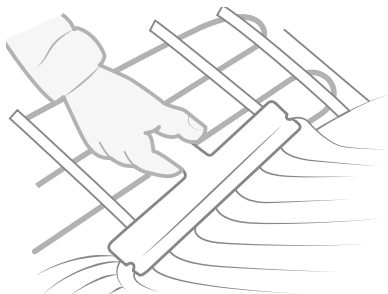
6. Pressa fast mattan med händerna eller fötterna så att den fäster ordentligt. Detta är extra viktigt på grova ytor, t.ex. betong. Använd skor med mjuk sula eller gå barfota för att skydda kabeln. Om du inte spacklar direkt efter utläggning - trampa fast mattan ytterligare en gång precis före spackling. För att ytterligare förbättra vidhäftningen kan golvet primas ytterligare en gång med utspädd primer.



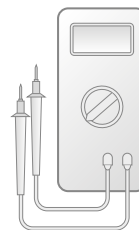
7. Utför andra isolations- och resistansmätning och fyll i testprotokollet eller Garantera i mobilen. Dokumentera kabelns läge med foto.



8. Spackla golvet med lämpligt golvspackel. Tänk på att kabeln ska ligga under tätskikt i våtrum.



9. Om möjligt efter spackling, alternativt efter färdig golvbeläggning, utför en tredje isolations- och resistansmätning av värmekabeln. Fyll i testprotokollet eller använd Garantera i mobilen.



Vid klinkers, vänta 4 veckor efter installation innan värmen kopplas in.

Energispartips!

Ebeco Thermo Board är en isolerskiva specialdesignad för Thermoflex Kit 500/200 och Thermoflex. Isolerskivans egenskaper gör att golvvärmesystemet blir extremt snabbverkande. Tillsammans med

termostatens energisparprogram får du ett system som sparar energi. Thermo Board kan användas både i våtrum och torra utrymme och ersätter då gipsskivan i golvkonstruktionen.

Testprotokoll

	Före utläggning		Efter fixering		Efter golvbeläggning	
Produkt	Resistansvärde*	Isolationsvärde	Resistansvärde*	Isolationsvärde	Resistansvärde*	Isolationsvärde
E-nr: Kabel / Matta 1						
E-nr: Kabel / Matta 2						

Min. isolationsvärde 10 MΩ vid min. 500 V testspänning.

*Tolerans -5 % - +10 %

Produkter

Produkt:

- Thermoflex Kit 200
 Thermoflex Kit 500 - 120
 Thermoflex Kit 500 - 160

- Thermoflex 45*
 Thermoflex 60*
 Thermoflex 120*

*i kombination med:

- EB-Therm 55
 EB-Therm 205
 EB-Therm 500
 EB-Therm 800
 Annan styrning:

Är installerad i följande utrymmen:

	E-nr:	Längd/storlek:	Effekt/spänning:
<input type="checkbox"/> Hall
<input type="checkbox"/> Kök
<input type="checkbox"/> Våtrum
<input type="checkbox"/> Vardagsrum
<input type="checkbox"/> Sovrum
<input type="checkbox"/> Uterum
<input type="checkbox"/> Annat

Förlängd garantitid till 25 år och enklare dokumentering med **Garanter**

Vill du slippa att fylla i och hålla reda på de här sidorna? Garanter är en tjänst som gör det enklare för dig som auktoriserad installatör. Med tjänsten dokumenterar du mätdata, sparar foton av installationen och skapar ett digitalt garantibevis att skicka till kunden. Läs mer om tjänsten och kom igång på garanter.ebeco.se.

Tips!

Anläggningen dokumenterad med foto/skiss

Elinstallation utförd av:

Föreag:

Datum:

Installatör (textas):

Signatur:

Garantivillkor

Cable Kit, Cableflex, Thermoflex Kit, Thermoflex, Foil Kit, Foil 230 V och Multiflex 20

Ebeco AB lämnar 12 års garanti för materialfel på värmekabel/folie inklusive medföljande tillbehör och isolerskiva i Cable Kit, Cableflex, Thermoflex Kit, Thermoflex, Foil Kit, Foil 230 V, Multiflex 20-kabel, hädanefter kallade "Produkterna".

Om materialfel skulle uppstå på Produkterna under garantitiden förbinder sig Ebeco AB att reparera alternativt byta Produkterna utan kostnad för köparen. Ebeco AB åtar sig även att återställa golvet till sitt ursprungliga skick efter genomförd reparation eller utbyte. För att kunna laga felet måste köparen ha sparat eller ha tillgång till 1 m² av det befintliga golvmaterialet.

Ebeco AB ger 5 års produktgaranti för den medlevererade termostaten.

Garantin blir gällande endast under förutsättning att installationen av Produkterna är utförd av auktoriserad elinstallatör enligt gällande föreskrifter och i enlighet med av Ebeco utfärdad monteringsanvisning. Samt att någon av nedanstående krav är uppfyllt:

A) Installationen är utförd med hjälp av och dokumenterad i Ebecos tjänst Garantera.

Eller

B) Detta garantibevis inklusive testprotokoll är komplett ifyllt samt tillsammans med materialspecifikation eller faktura är signerat av den elinstallatör som utfört installationen. Vidare skall det finnas foton som visar hela Produkterna efter förläggningen men innan övertäckning, alternativt en detaljerad skiss med Produkternas ändavslutningar och skarvar samt golvgivarens exakta placering.

Garantin gäller inte för installationer som har utförts av en icke auktoriserad elinstallatör alternativt om en icke auktoriserad elinstallatör har vidtagit ändringar eller reparationer. Garantin gäller ej heller om felet har uppstått som ett resultat av användning av felaktigt material och golvkonstruktion eller som ett resultat av monteringsfel. Inte heller omfattas skador som uppkommit av skadegörelse, brand, åsknedslag, vattenskada eller skador orsakade av vårdslöshet, onormalt användande eller som ett resultat av en olyckshändelse.

Om garantin skall tas i anspråk gäller följande: Ebeco AB skall meddelas innan någon åtgärd vidtas. Vidare skall garantibevis med tillhörande faktura på installation eller materialspecifikation samt ifyllt och signerat testprotokoll uppvisas.

Förläng garantitiden till 25 år med Garantera

I Ebecos digitala tjänst Garantera dokumenteras alla värmekabelinstallationer på ett enkelt, säkert och strukturerat sätt. En installation som är gjord med hjälp av Garantera får automatiskt en förlängd garantitid till 25 år för materialfel. Den utökade garantin gäller endast under förutsättning att produkten installerats tillsammans med tillämpbar styrning samt har utförts av en auktoriserad elinstallatör.

Från Garantera e-postas ett digitalt Garantibevis till brukaren, som denne därefter ansvarar för att spara och kunna uppvisa vid ett eventuellt garantiärende.

På termostaten gäller fortsatt 5 års produktgaranti.

EBECO AB
Martin Larsson, VD

Welcome!

Thank you for choosing Ebeco. We hope you will be happy with your underfloor heating system for many years to come. For the guarantee to apply, the product must be installed and used as described in this manual. It is therefore important that you read the manual.



Important

The underfloor heating system is a high voltage system and must thus be installed according to applicable regulations by an authorised electrician. For the guarantee to apply, the guarantee certificate must be correctly and completely filled in, and signed by an authorised electrician.

- May only be installed indoors.
- The heating cable must not be cut. Furthermore, it may neither be crossed nor installed with spacing of less than 5 cm.
- The connection cable may be cut.
- The thermostat's sensor cable may be cut.
- The cable must be measured for resistance and insulation as per the instructions. Document the values in our web app, Garanterta Ebeco, or in the guarantee certificate.
- Either a diagram or photo of the cable routing must be documented.
- The sign *Heating Cable Installed* must be posted at the main junction box.

If you have any questions, please contact us at Ebeco. Call 031-707 75 50 or send an email to info@ebeco.se. You'll find more information at ebeco.com.

- Heating must be regulated with Ebeco's EB-Therm thermostats.
- The system must be connected to 230 V via a 30-mA earth fault circuit breaker.
- The heating cable must not be run under stationary furnishings, such as kitchen counters, closets, inner walls, etc. because this produces elevated temperatures.
- In wet rooms, the heating cable must be run under a sealing layer.
- Wait 4 weeks after applying screed before turning on the heat. This gives the screed time to dry properly.
- In rooms with wooden floors the *Room and floor thermostat* function must always be used.
- The maximum permissible heat resistance of the floor material is 0.16 m² K/W.

Subflooring

The heating cable is laid on floor constructions of concrete, plaster or chipboard and must then be screeded with a suitable levelling compound.

The heating cable is laid on existing floor structures made of concrete, plasterboard or chipboard. Wooden and chipboard floors over joists spaced at more than 30 cm need to be strengthened to prevent cracks from forming and tiles from coming loose. Use Ebeco Thermo Board (see Energy Saving Tips and the product's installation instructions).

On uninsulated concrete floors against the ground, additional insulation is always recommended. Also, that the heating is not switched off completely during the summer to counteract moisture rising.

Flooring materials

Thermoflex can be installed under tiles and natural stone floors, wood and laminate floors and linoleum.

When screeding, the heating cable must be laid in a minimum screed layer with a suitable levelling compound as follows:

Tile/natural stone floor 5 mm
Wood/laminate flooring, 10 mm
Linoleum 15 mm

See the applicable industry regulations for exact instructions regarding floor construction, screeding, sealing layers, tiling, jointing etc. Please contact your dealer for answers to specific questions.

Recommendations and Max. output depending on criteria and needs:

Heating cable	Recommended output	
For screed	45-160 W/m ²	
Floor material	Regulation	Subflooring
Tile/natural stone Max 160 W/m ²	Room/Floor	Concrete Max 160 W/m ²
Wood/laminate/lino- leum Max 75 W/m ²	Room + floor	Combustible Max 120 W/m ²

The output requirement of the room is governed by how well insulated it is, its air circulation and outdoor temperature.

Industry guidelines for wood/laminate and linoleum on underfloor heating

General conditions: The maximum permissible surface temperature is 27°C. This also applies under carpets and furniture.

Coverage:
Note that with all covering of wood/laminate and linoleum floors laid on underfloor heating, there is a risk:

- Of overtemperature in the floor
- That the temperature in the room becomes too low

Coverings include: carpets, beds without ventilated bases, bookshelves with fully-covering bottom, kitchen cabinets etc.

Specifications

160 W/m²

Thermoflex Kit 500	Power	Area	Nominell heat output	Max continous heat output	Resistance*
89 610 40	165 W	1,0 m ²	0,165 kW	0,165 kW	325 Ω
89 610 41	220 W	1,4 m ²	0,22 kW	0,22 kW	238 Ω
89 610 42	275 W	1,7 m ²	0,275 kW	0,275 kW	194 Ω
89 610 43	365 W	2,2 m ²	0,365 kW	0,365 kW	146 Ω
89 610 44	430 W	2,7 m ²	0,43 kW	0,43 kW	123 Ω
89 610 45	510 W	3,2 m ²	0,51 kW	0,51 kW	104 Ω
89 610 46	580 W	3,6 m ²	0,58 kW	0,58 kW	91 Ω
89 610 47	690 W	4,4 m ²	0,69 kW	0,69 kW	77 Ω
89 610 48	870 W	5,4 m ²	0,87 kW	0,87 kW	61 Ω
89 610 49	1030 W	6,5 m ²	1,03 kW	1,03 kW	52 Ω
89 610 50	1270 W	7,9 m ²	1,27 kW	1,27 kW	42 Ω
89 610 51	1480 W	9,3 m ²	1,48 kW	1,48 kW	36 Ω
89 610 52	1840 W	11,5 m ²	1,84 kW	1,84 kW	29 Ω
89 610 53	2230 W	13,9 m ²	2,23 kW	2,23 kW	24 Ω
Supplementary set without thermostat					
89 610 54	1840 W	11,5 m ²	1,84 kW	1,84 kW	29 Ω

*Tolerance -5 % to +10 %

120 W/m²

Thermoflex Kit 500	Thermoflex Kit 200	Thermoflex 120	Power	Area	Nominell heat output	Max. continous heat output	Resistance*
89 611 00	89 602 30	89 605 79	150 W	1,25 m ²	0,15 kW	0,15 kW	353 Ω
89 611 01	89 602 32	89 605 80	200 W	1,7 m ²	0,2 kW	0,2 kW	265 Ω
89 611 02	89 602 34	89 605 82	250 W	2,1 m ²	0,25 kW	0,25 kW	212 Ω
89 611 03	89 602 36	89 605 84	340 W	2,7 m ²	0,34 kW	0,34 kW	156 Ω
89 611 04	89 602 38	89 605 85	410 W	3,4 m ²	0,41 kW	0,41 kW	129 Ω
89 611 05	89 602 40	89 605 86	480 W	3,9 m ²	0,48 kW	0,48 kW	110 Ω
89 611 06	89 602 42	89 605 88	530 W	4,4 m ²	0,53 kW	0,53 kW	100 Ω
89 611 07	89 602 44	89 605 90	640 W	5,4 m ²	0,64 kW	0,64 kW	83 Ω
89 611 08	89 602 46	89 605 92	780 W	6,6 m ²	0,78 kW	0,78 kW	68 Ω
89 611 09	89 602 48	89 605 94	940 W	7,9 m ²	0,94 kW	0,94 kW	56 Ω
89 611 10	89 602 49	89 605 95	1170 W	9,6 m ²	1,17 kW	1,17 kW	45 Ω
89 611 11	89 602 50	89 605 96	1380 W	11,5 m ²	1,38 kW	1,38 kW	38 Ω
89 611 12	89 602 52	89 605 98	1700 W	14,0 m ²	1,7 kW	1,7 kW	31 Ω
Supplementary set without thermostat							
89 611 13	89 611 13	89 605 96	1380 W	11,5 m ²	1,38 kW	1,38 kW	38 Ω

*Tolerance -5 % to +10 %

60 W/m²

Thermoflex 60	Power	Area	Resistance*
89 610 00	80 W	1,3 m ²	661,3 Ω
89 610 01	125 W	2,1 m ²	423,2 Ω
89 610 02	170 W	2,8 m ²	311,2 Ω
89 610 03	215 W	3,6 m ²	246 Ω
89 610 04	265 W	4,4 m ²	199,6 Ω
89 610 05	325 W	5,4 m ²	162,8 Ω
89 610 06	395 W	6,6 m ²	133,9 Ω

*Tolerance -5 % to +10 %

45 W/m²

Thermoflex 45	Power	Area	Resistance*
89 602 01	60 W	1,3 m ²	881 Ω
89 602 03	95 W	2,1 m ²	556,8 Ω
89 602 07	130 W	2,8 m ²	406,9 Ω
89 602 09	160 W	3,6 m ²	330,6 Ω
89 602 11	205 W	4,4 m ²	258 Ω
89 602 13	245 W	5,4 m ²	215,9 Ω
89 602 15	300 W	6,6 m ²	176,3 Ω
89 602 54	335 W	7,7 m ²	157,9 Ω
89 602 56	400 W	9,2 m ²	132,3 Ω

*Tolerance -5 % to +10 %

Material and accessories

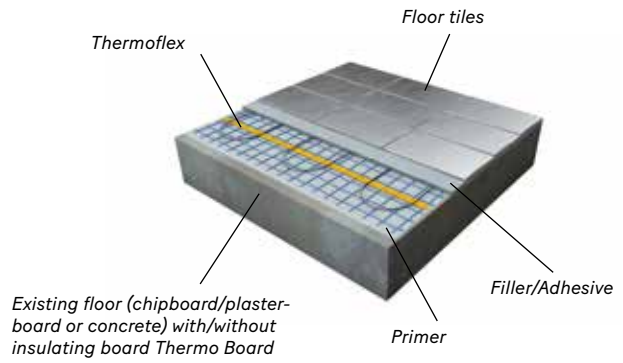
Included in the pack

- Heating cable mat with 2.5 m connection cable
- Thermostat with sensor cable (Thermoflex Kit)
- Flexible conduit with adaptor (Thermoflex Kit)
- *Heating cable installed* sign (Thermoflex Kit).

Compare with the contents in your Kit. Check the label on the roll of cable to ensure that you have the correct cable length.

You also need

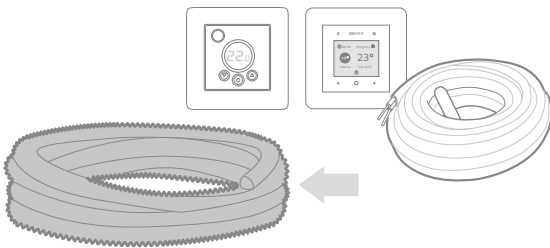
- Suitable floor filler
- Primer+ (89 605 50)
- Earth-fault circuit-breaker (unless already installed)



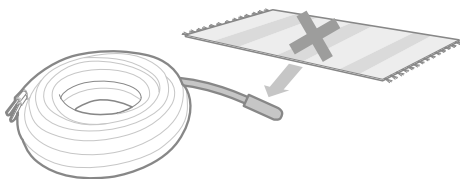
Refer also to current industry regulations for wetrooms.

Positioning of sensor cable and connection cable

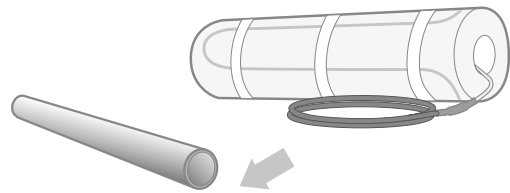
1a. The Thermoflex Kit includes a flexible conduit with one sealed end. Put the *thermostat's sensor cable* into the flexible conduit.



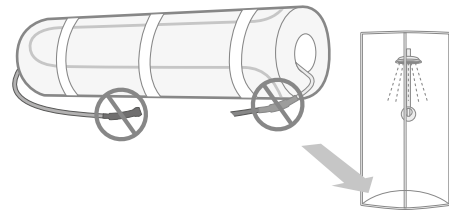
1b. The end of the sensor cable must not be covered by mats or fittings.



2a. The underfloor heating cable has a 2.5 metre connection cable. Put this into a plastic pipe designed for electrical material (not included). *With the supplementary set, both cables should be pulled up and connected in parallel in the thermostat.*

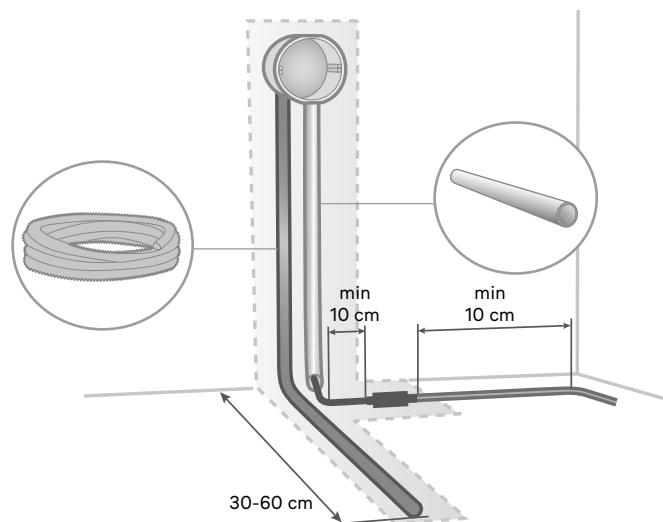


2b. The splices for the connection cable and the end terminal must not be placed in or next to any shower room or floor drain.



3. Place the flexible conduit and pipe alongside each other in a recess in the wall.

Make a groove in the floor halfway between where two loops of cable are to be laid. Position the end of the *flexible conduit* here. The splice between the *heating cable* and *connection cable* must also be placed in a groove so that it does not protrude from the filler. Do not install in the wall or in the pipe (see picture).

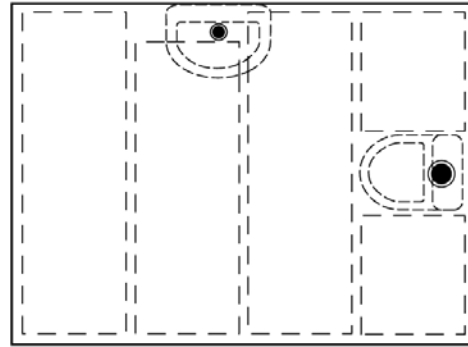


Prepare the substrate

1. Make sure that the floor is firm, does not sag and is free from dirt and old floor covering material. Prime the floor surface with Ebeco Primer + (89 605 50) and let it dry.

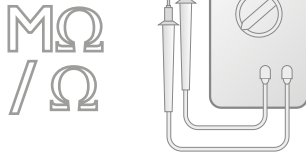


2. Make a drawing on the floor of how the mat/mats are to be positioned



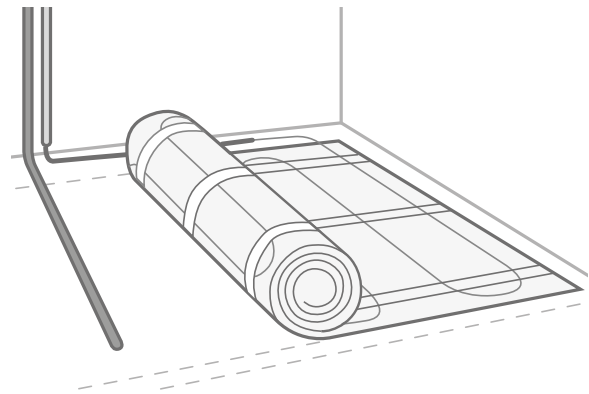
Installation

1. Perform the first insulation and resistance measurement of the cable. Fill in the test report or use Garantera on your smartphone.

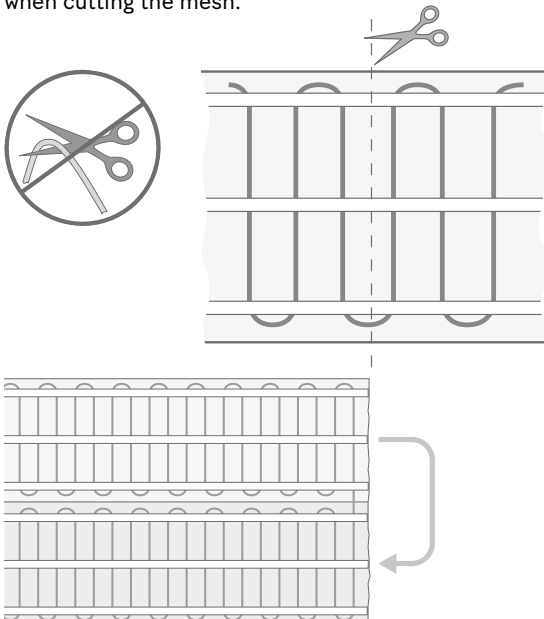


2. Start fixing the Thermoflex in one corner. If the cold cable is not long enough to reach the connection point/thermostat, you can cut the matting into as many sections as needed and install the cable along the wall to come closer. The cable splice should be inset in the floor.

3. Remove the protective foil from the mat and align the matting. Roll out and bond to the floor. Press the matting against the floor.

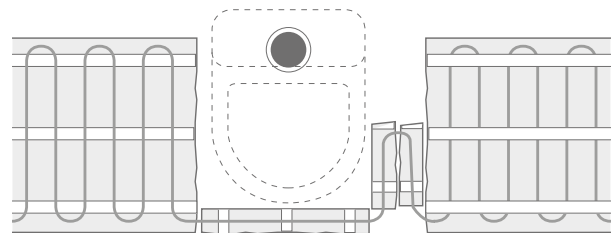


4. Roll out the matting to the opposite wall. Cut the mesh without damaging the cable. Roll the matting back again. The cables should not be closer than 5 cm to each other when cutting the mesh.

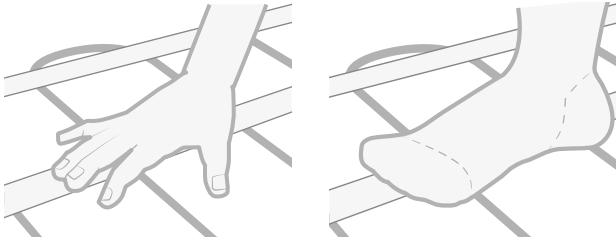


5. Do not lay the matting under fixed fittings such as toilet pans. Toilet pans can be easily fitted in place with silicone instead of screws.

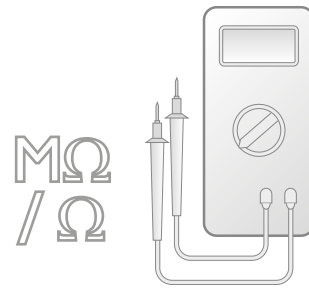
Cut and release a piece of mesh and go round toilets and the like. Cut another piece of mesh and place the cable as shown in the figure. Now, the matting can be rolled out at the right side, otherwise the installation will be more difficult.



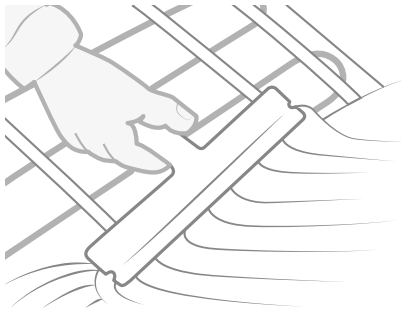
6. Press the matting down with your hands or feet so that it sticks properly. This is especially important on rough surfaces, such as concrete. To protect the cable, wear soft-soled shoes or go barefoot. If you do not apply the filler immediately after installing, press the matting down once more just before applying the filler. To further improve the adhesive qualities the floor can be primed once more using undiluted primer, the matting will then bond very well to the floor. The mesh can also be stapled to plasterboards.



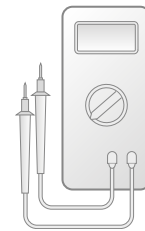
7. Perform other insulation and resistance measurements and fill in the test report or Garantera on your smartphone. Document the location of the cable with a photo.



8. Cover the floor with a suitable floor filler. Keep in mind that the cable must be under the sealing layer in wet rooms.



9. If possible, after applying screed, alternatively after flooring has been laid, perform a third insulation and resistance measurement of the heating cable. Fill in the test report or use Garantera on your smartphone.



Wait four weeks before switching on the heating. Then increase the heat gradually.

Energy Saving Tips!

Ebeco Thermo Board is an insulation board specially designed for Thermoflex Kit 500/200 under ceramic tiles and natural stone floors. Owing to the qualities of the insulation board, the underfloor heating system works extremely fast. Combining this insulation board

with the thermostat's energy-saving program gives you a system which saves energy. It can be used in both wet and dry areas and replaces the plasterboard in the floor construction.

Test report

	Before laying		After fixing		After covering floor	
Product	Resistance value*	Insulation value	Resistance value*	Insulation value	Resistance value*	Insulation value
E-no: Cable/Mat 1						
E-no: Cable/Mat 2						

Min. insulation value 10 MΩ.

*Tolerance -5 % to +10 %

Products

Product:

- Thermoflex Kit 200
- Thermoflex Kit 500 - 120
- Thermoflex Kit 500 - 160

- Thermoflex 45*
- Thermoflex 60*
- Thermoflex 120*

*in combination with:

- EB-Therm 55
- EB-Therm 205
- EB-Therm 500
- EB-Therm 800
- Other control:

Is installed in the following spaces:

	E-no.:	Length/size:	Output/voltage:
<input type="checkbox"/> Hall
<input type="checkbox"/> Kitchen
<input type="checkbox"/> Wet room
<input type="checkbox"/> Living room
<input type="checkbox"/> Bedroom
<input type="checkbox"/> Outdoor room
<input type="checkbox"/> Other

Extended 25 year guarantee and documenting made easier with **Garantera**

Do you want to avoid the bother of filling in and keeping track of these pages? Garantera is a service that makes things a little easier for authorised installation technicians. The service allows you to document measurement data, save installation photos and create a digital guarantee certificate to send to the customer. Read more about the service and get started at garantera.eboco.se.

Tip!

The installation is documented with photos/drawings

Electrical installation performed by:

Company: Date:

Installer (block capitals): Signature:

Terms of Guarantee

Cable Kit, Cableflex, Thermoflex Kit, Thermoflex, Foil Kit, Foil 230 V and Multiflex 20

Ebeco AB provides a 12-year guarantee for material faults to heating cables/foil including supplied accessories and insulation board in Cable Kit, Thermoflex Kit, Thermoflex, Foil Kit, Foil 230 V and Multiflex 20-cable, hereafter referred to as the "Products".

Should material faults occur to the Products during the period of the guarantee, Ebeco AB agrees to repair or replace the Products without cost to the purchaser. Ebeco AB also undertakes to restore the floor to its original condition after performed repair or replacement. To be able to rectify the fault, the purchaser must have saved or have access to 1 m² of the original flooring material.

Ebeco AB provides a 5-year product guarantee for the supplied thermostat.

The guarantee only applies under the condition that installation of the Products is performed by an authorised electrician in accordance with applicable regulations and the installation instructions issued by Ebeco. And that one of the following requirements is met:

A) The installation is performed using and documented in Ebeco's service, Garantera.

Or

B) This guarantee certificate including the test report is completed in full, and along with material specifications or an invoice, signed by the electrician who performed the installation. Furthermore, there must be photos that show the Products in their entirety after installation but before covering, or alternatively, a detailed drawing of the end connections and joints of the Products as well as the exact locations of floor sensors.

The guarantee does not apply to installations performed by non-authorized electricians or if a non-authorized electrician has made modifications or repairs. Furthermore, the guarantee does not apply to faults that have occurred as a result of use of improper materials and floor constructions, or as a result of incorrect installation. Damage caused by vandalism, fire, lightning or water, or damage caused by carelessness, abnormal use or as a result of accidents, is not covered either.

To make a guarantee claim, the following applies: Ebeco AB must be notified before any action is taken. Furthermore, a guarantee certificate with an accompanying invoice for installation or material specification and a completed and signed test report must be presented.

Extend the guarantee to 25 years with Garantera

Ebeco's digital service, Garantera, documents all heating cable installations in a simple, safe and structured way. An installation made using Garantera automatically gets an extended 25 year guarantee for material defects. The extended guarantee only applies if the product has been installed together with an applicable control system and by an authorised electrician.

A digital guarantee certificate is e-mailed from Garantera to the user, who is then responsible for saving it and being able to present it in the event of a guarantee claim.

A product guarantee of 5 years applies to the thermostat.

EBECO AB
Martin Larsson, CEO

Velkommen

Takk for at du valgte Ebeco. Vi håper du vil få glede av gulvvarmeanlegget i lang tid fremover. For at garantien skal gjelde må produktene installeres og håndteres slik det fremgår av denne veiledningen. Derfor er det viktig at du leser gjennom veiledningen.

Hvis du har spørsmål, må du gjerne ta kontakt med Ebeco. Ring +46 (0)31-707 75 50, eller send en e-post til info@ebeco.se. Gå gjerne inn på ebecoheating.no for å få mer informasjon.



Viktig

Gulvvarmesystemet er et sterkstrømsanlegg og må derfor installeres iht. gjeldende forskrifter av autorisert elektroinstallatør. For at garantien skal gjelde må garantibeviset være riktig og fullstendig utfylt og signert av autorisert elektroinstallatør.

- Må kun installeres innendørs.
- Varmekabelen må ikke kappes. Den må heller ikke legges i kryss eller tettere enn 5 cm.
- Tilkoblingskabelen kan kappes.
- Termostatens giverkabel kan kappes.
- Kabelen må motstands- og isolasjonsmåles iht. anvisningene. Dokumenter verdier i appen Garanterer Ebeco eller i garantibeviset.
- Det skal også dokumenteres med en skisse eller bilde av kabelleggingen.

- Skiltet *Varmekabel installert* monteres ved sentralen.
- Varmen skal styres med Ebecos termostater EB-Therm.
- Systemet skal kobles til 230 V via jordfeilbryter 30 mA.
- Varmekabelen må ikke legges under fast innredning som kjøkkenbenker, garderober, innervegger osv., da det gir økt temperatur.
- I våtrom skal varmekabelen legges under tettesjikt.
- Vent 4 uker etter innsparkling før varmes slås på. Dette for at sparkelmassen skal rekke å tørke skikkelig.
- I rom med tregulv skal funksjonen *Rom- og gulvtermostat* alltid brukes.
- Maks. tillatt varmemotstand i gulvmaterialet er 0,16 m² K/W.

Underlag

Varmekabelen legges på gulvkonstruksjoner av betong, gips- eller sponplate, og skal deretter sparkles inn med egnet avrettingsmasse.

Tre- og sponplategulv med mer enn 30 cm mellom gulvbjelkene må forsterkes for å unngå sprekkdannelse og at flisene løsner. Bruk Ebeco Thermo Board (se Energisparetips og monteringsanvisning for produktet).

På uisolert betonggulv mot grunn anbefales alltid tilleggisolering samt at varmen ikke slås helt av om sommeren for å motvirke såkalt omvendt fuktvandring.

Gulvmateriale

Thermoflex kan installeres under flis- og natursteinsgulv, tre- og laminatgulv samt linoleumsgulv.

Ved innsparkling skal varmekabelen legges i et minste sparkelsjikt med egnet avrettingsmasse som vist nedenfor:

Flis-/natursteinsgulv 5 mm

Tre-/laminatgulv 10 mm

Linoleum 15 mm

Se gjeldende bransjeregler for nøyaktige anvisninger om gulvkonstruksjon, sparkling, tettesjikt, flislegging, fuging m.m. Ta gjerne kontakt med leverandøren hvis du har spørsmål.

Anbefalinger og maks. effekt avhengig av kriterier og behov:

Varmekabel	Anbefalt effekt	
For innsparkling	45-160 W/m ²	
Gulvmateriale	Styring	Underlag
Flis/naturstein Maks. 160 W/m ²	Rom/gulv	Betong Maks. 160 W/m ²
Tre/laminat/linoleum Maks. 75 W/m ²	Rom + gulv	Brennbart Maks. 120 W/m ²

Rommets effektbehov bestemmes av isolasjonsgraden, luftutskiftningen og utetemperaturen.

Bransjeretningslinjer for tre-/laminat- og linoleumsgulv på gulvvarme

Generelle forutsetninger: Maks. tillatt overflatetemperatur er 27 °C. Dette gjelder også under tepper og møbler.

Tildekking:

Ved all tildekking av tre-/laminat- og linoleumsgulv over gulvvarme risikerer man:

- Overtemperatur i gulvet
- At temperaturen i rommet blir for lav

Som tildekking regnes tepper, senger uten ventilert sokkel, bokhyller med heldekkende bunn, kjøkkenskap m.m.

Spesifikasjoner

160 W/m²

Thermoflex Kit 500	Effekt	Areal	Nominell angiven varmeeffekt	Max kont. varmeeffekt	Motstand*
10 087 29	165 W	1,0 m ²	0,165 kW	0,165 kW	325 Ω
10 087 30	220 W	1,4 m ²	0,22 kW	0,22 kW	238 Ω
10 087 31	275 W	1,7 m ²	0,275 kW	0,275 kW	194 Ω
10 087 32	365 W	2,2 m ²	0,365 kW	0,365 kW	146 Ω
10 087 33	430 W	2,7 m ²	0,43 kW	0,43 kW	123 Ω
10 087 34	510 W	3,2 m ²	0,51 kW	0,51 kW	104 Ω
10 087 35	580 W	3,6 m ²	0,58 kW	0,58 kW	91 Ω
10 087 36	690 W	4,4 m ²	0,69 kW	0,69 kW	77 Ω
10 087 37	870 W	5,4 m ²	0,87 kW	0,87 kW	61 Ω
10 087 38	1030 W	6,5 m ²	1,03 kW	1,03 kW	52 Ω
10 087 39	1270 W	7,9 m ²	1,27 kW	1,27 kW	42 Ω
10 087 40	1480 W	9,3 m ²	1,48 kW	1,48 kW	36 Ω
10 087 41	1840 W	11,5 m ²	1,84 kW	1,84 kW	29 Ω
10 087 42	2230 W	13,9 m ²	2,23 kW	2,23 kW	24 Ω
Kompletteringssett uten termostat					
10 087 43	1840 W	11,5 m ²	1,84 kW	1,84 kW	29 Ω

*Toleranse -5 % til +10 %

120 W/m²

Thermoflex Kit 500	Thermoflex Kit 200	Thermoflex Kit 120	Effekt	Areal	Nominell angiven varmeeffekt	Max kont. varmeeffekt	Motstand*
10 087 74	10 417 50	10 001 83	150 W	1,25 m ²	0,15 kW	0,15 kW	353 Ω
10 087 75	10 417 51	10 001 84	200 W	1,7 m ²	0,2 kW	0,2 kW	265 Ω
10 087 76	10 417 52	10 001 85	250 W	2,1 m ²	0,25 kW	0,25 kW	212 Ω
10 087 77	10 417 53	10 001 86	340 W	2,7 m ²	0,34 kW	0,34 kW	156 Ω
10 087 78	10 417 54	10 001 87	410 W	3,4 m ²	0,41 kW	0,41 kW	129 Ω
10 087 79	10 417 55	10 001 88	480 W	3,9 m ²	0,48 kW	0,48 kW	110 Ω
10 087 80	10 417 56	10 001 89	530 W	4,4 m ²	0,53 kW	0,53 kW	100 Ω
10 087 81	10 417 57	10 001 90	640 W	5,4 m ²	0,64 kW	0,64 kW	83 Ω
10 087 82	10 417 58	10 001 91	780 W	6,6 m ²	0,78 kW	0,78 kW	68 Ω
10 087 83	10 417 59	10 001 92	940 W	7,9 m ²	0,94 kW	0,94 kW	56 Ω
10 087 84	10 417 60	10 001 93	1170 W	9,6 m ²	1,17 kW	1,17 kW	45 Ω
10 087 85	10 417 61	10 417 63	1380 W	11,5 m ²	1,38 kW	1,38 kW	38 Ω
10 087 86	10 417 62	10 001 94	1700 W	14,0 m ²	1,7 kW	1,7 kW	31 Ω
Kompletteringssett uten termostat							
10 001 69	10 001 69	10 417 63	1380 W	11,5 m ²	1,38 kW	1,38 kW	38 Ω

*Toleranse -5 % - +10 %

60 W/m²

Thermoflex 60	Effekt	Areal	Motstand*
10 007 88	80 W	1,3 m ²	661,3 Ω
10 007 89	125 W	2,1 m ²	423,2 Ω
10 007 90	170 W	2,8 m ²	311,2 Ω
10 007 91	215 W	3,6 m ²	246 Ω
10 007 92	265 W	4,4 m ²	199,6 Ω
10 007 93	325 W	5,4 m ²	162,8 Ω
10 007 94	395 W	6,6 m ²	133,9 Ω

*Toleranse -5 % - +10 %

45 W/m²

Thermoflex 45	Effekt	Areal	Motstand*
10 003 50	60 W	1,3 m ²	881 Ω
10 418 40	95 W	2,1 m ²	556,8 Ω
10 418 41	130 W	2,8 m ²	406,9 Ω
10 418 42	160 W	3,6 m ²	330,6 Ω
10 418 44	205 W	4,4 m ²	258 Ω
10 003 51	245 W	5,4 m ²	215,9 Ω
10 003 52	300 W	6,6 m ²	176,3 Ω
10 003 53	335 W	7,7 m ²	157,9 Ω
10 003 54	400 W	9,2 m ²	132,3 Ω

*Toleranse -5 % - +10 %

Materiale og tilbehør

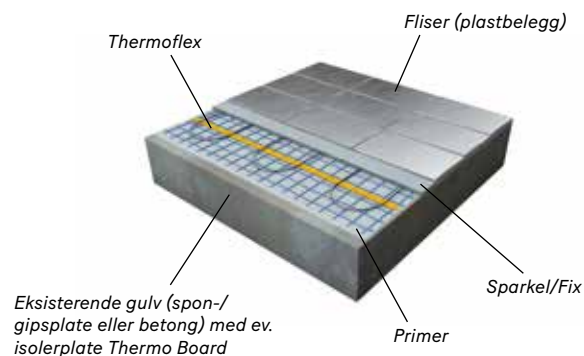
Medfølger i pakningen

- Varmekabelmatte med 2,5 m tilkoblingskabel
- Termostat med giverkabel (Thermoflex Kit)
- Spiralslange med adapter (Thermoflex Kit)
- Skilt *Varmekabel installert* (Thermoflex Kit).

Sammenlign med innholdet i ditt Kit. Kontroller etiketten på kabeltrommelen for å sikre at du har fått riktig kabellengde.

Du trenger også

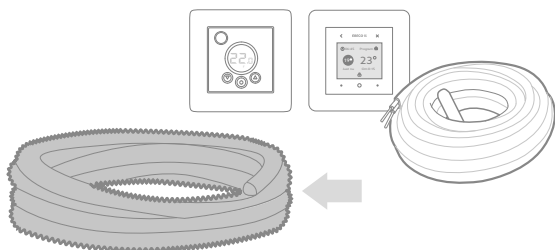
- Egnet gulvsparkel
- Primer + (11 030 03)
- Jordfeilbryter (hvis det ikke er installert fra før)



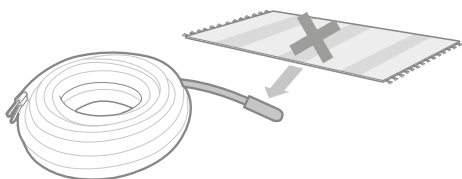
Se også gjeldende bransjeregler for våtrom.

Plassering av giver- og tilkoblingskabel

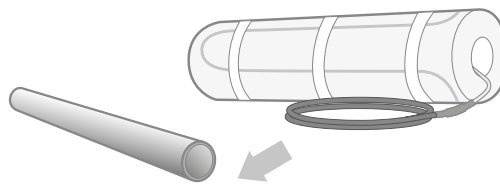
1a. Thermoflex Kit inneholder en spiralslange med forseglede ender. *Termostatens giverkabel* plasseres i denne.



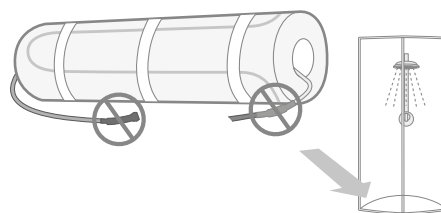
1b. Enden på giverkabelen bør ikke dekkes av tepper eller innredning.



2a. Gulvvarmekabelen har en 2,5 m tilkoblingskabel. Den legges i et VP-rør/plastrør for el-materiell (medfølger ikke). Ved kompletteringskit skal begge kaldkablerne trekkes opp og parallellkobles i termostaten.

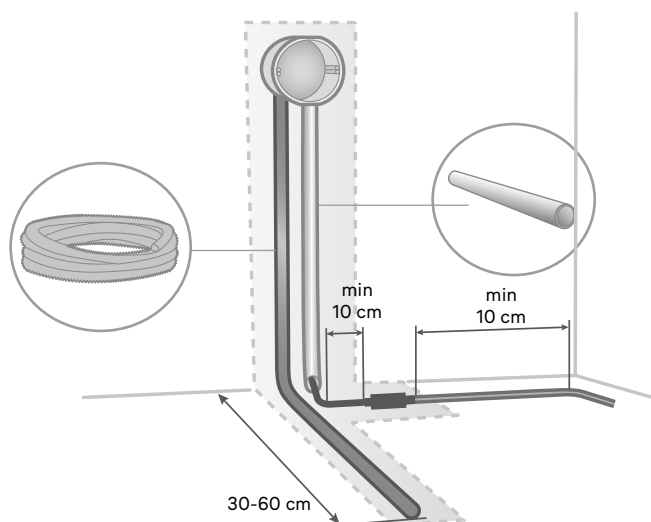


2b. Skjøten til tilkoblingskabel og endeavslutning må ikke plasseres i eller i tilknytning til ev. dusj/gulvsluk.



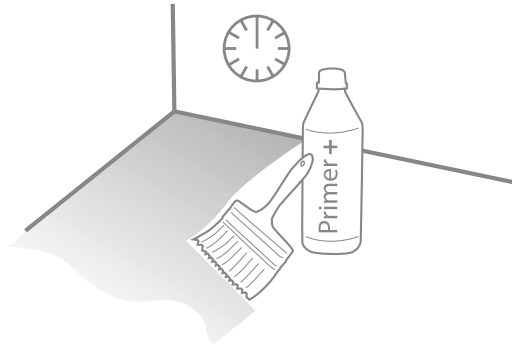
3. Spiralslangen og røret plasseres ved siden av hverandre i en utsparing i veggen.

Lag en forsenkning i gulvet midt mellom et sted der to kabellengder kommer til å ligge. Der plasseres enden av *spiralslangen*. Skjøten mellom *varme- og tilkoblingskabelen* skal også plasseres i en forsenkning, slik at den ikke stikker opp av sparkellaget. Ikke installer i veggen eller i røret (se bilde).

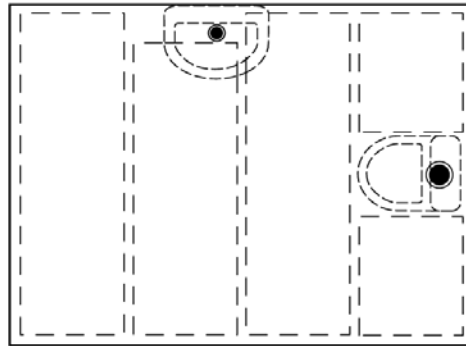


Klargjør underlaget

1. Kontroller at gulvet er fast, uten svikt og fritt for smuss og gammelt gulvbelegg. Gulvflaten primes med Ebeco Primer + (11 030 03). La den tørke.



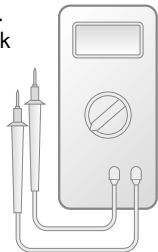
2. Tegn på gulvet hvordan teppene skal være.



Montering

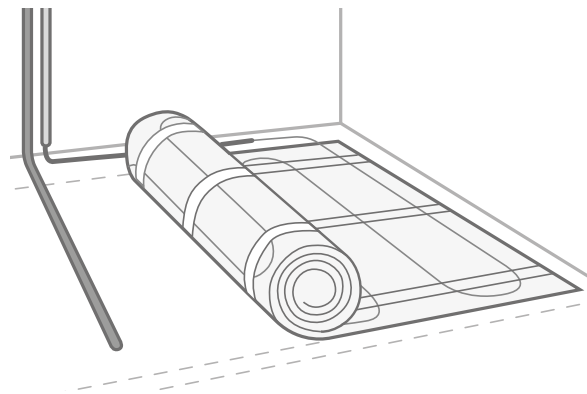
1. Utfør den første isolasjons- og motstandsmålingen av kabelen. Fyll ut testprotokollen, eller bruk Garanterå på mobilen.

MΩ
/ Ω

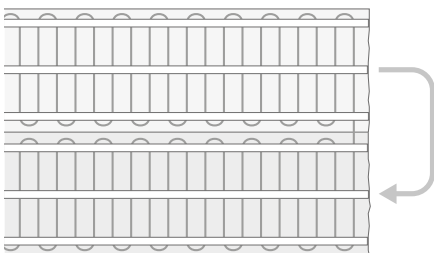
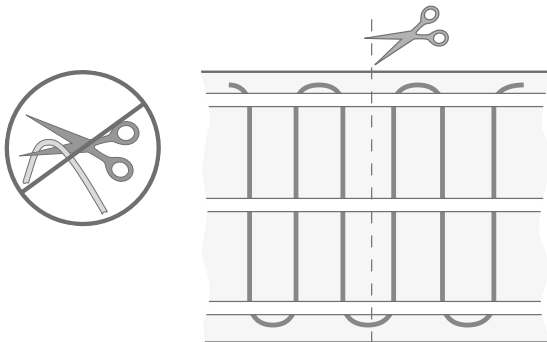


2. Begynn i et hjørne. Om kaldkabelen ikke rekker frem til et tilkoblingspunkt/termostat, kan man frigjøre kabel fra mattet, slik at du når frem. Fres ned kaldkabel skjøten ned i gulvet.

3. Løsn beskyttelse på matten og sikt inn matten. Rulle ut matten och trykk fast den mot gulvet.

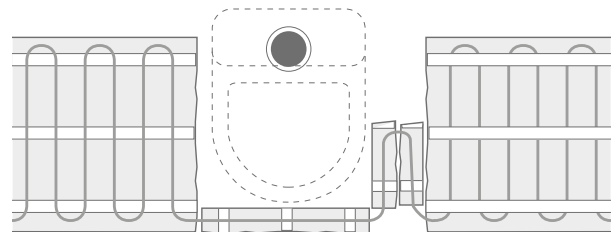


4. Rull ut matten til motsatt vegg. Klipp opp nettet uten å skade kabelen. Ved oppklipping av nettet må ikke kablene ligge nærmere enn 5 cm.

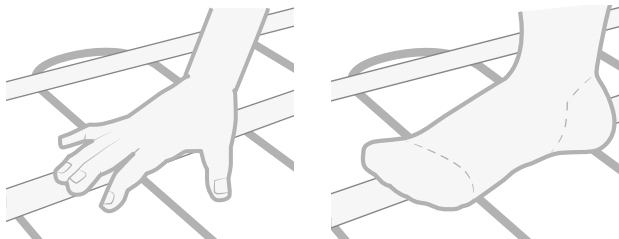


5. Kabelen skal ikke legges under fast innredning som f.eks. toalettskåler. Toalettskålen kan med fordel festes med silikon i stedet for å skrues fast.

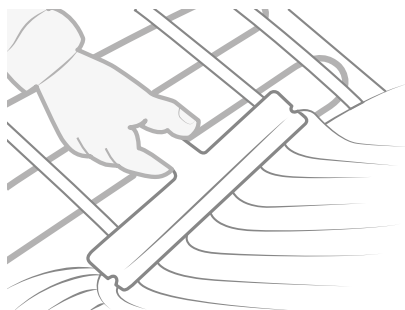
Klipp opp og fri legg et stykke på nettet og gå forbi. Klipp løs ytterligere et stykke og legg kabel etter. Dette for at matten skal kunne ruller ut i riktig retning.



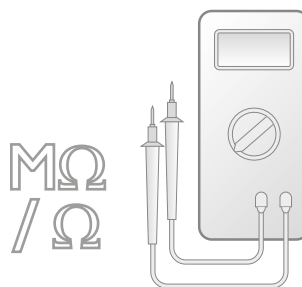
6. Press fast matten med hendene eller føttene slik at den fester ordentlig. Dette er ekstra viktig på grovt underlag, f.eks. betong. Bruk sko med myk såle eller gå barføtt for å beskytte kabelen. Hvis du ikke sparkler rett etter taping, trækker du fast matten en gang til rett før sparkling. For å få ytterligere forbedret heft kan gulvet primes ytterligere med fortynnet primer forhold 1:1 Matten får da et meget godt feste mot gulvet. På gipsplater o.l. kan nettet også festes med håndstifter.



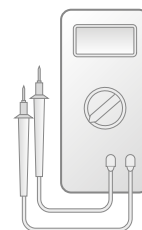
8. Gulvet sparkles med egnet gulvsparkel. Vær oppmerksom på at kabelen skal ligge under tetningssjikt i våtrom.



7. Utfør den andre isolasjons- og motstandsmålingen, og fyll ut testprotokollen eller bruk Garantera på mobilen. Dokumenter plasseringen av kabelen med bilde.



9. Etter sparkling eller ferdig gulvlegging bør du om mulig utføre en tredje isolasjons- og motstandsmåling av varmekabelen. Fyll ut testprotokollen, eller bruk Garantera på mobilen.



Vent 4 uker etter installasjon før varmen settes på. Øk deretter varmen gradvis.

Strømsparetips!

Ebeco Thermo Board er en isolerplate som er spesiallaget for Thermoflex Kit 500/200 under flise- og natursteingulv. Isolerplatens egenskaper gjør at gulvvarmesystemet blir ekstremt hurtigvirkende. Sammen

med termostatens strømspareprogram får du et system som sparer strøm. Thermo Board brukes både i våtrom og tørre rom og den erstatter gipsplaten i gulvkonstruksjonen.

Testprotokoll

Produkt	Før legging		Etter feste		Etter gulvlegging	
	Motstandsverdi*	Isolasjonsverdi	Motstandsverdi*	Isolasjonsverdi	Motstandsverdi*	Isolasjonsverdi
E-nr: Kabel / Matte 1						
E-nr: Kabel / Matte 2						

Min. Isolasjonsverdi: 10 MΩ (min. 500 V).

*Toleranse -5 % - +10 %

Produkter

Produkt:

- Thermoflex Kit 200
- Thermoflex Kit 500 - 120
- Thermoflex Kit 500 - 160

- Thermoflex 45*
- Thermoflex 60*
- Thermoflex 120*

*i kombinasjon med:

- EB-Therm 55
- EB-Therm 205
- EB-Therm 500
- EB-Therm 800
- Annen kontroll:

Er installert i følgende rom:

	E-nr.:	Lengde/størrelse:	Effekt/spenning:
<input type="checkbox"/> Gang
<input type="checkbox"/> Kjøkken
<input type="checkbox"/> Våtrom
<input type="checkbox"/> Stue
<input type="checkbox"/> Soverom
<input type="checkbox"/> Uterom
<input type="checkbox"/> Annet

Forlenget garantitid til 25 år og enklere dokumentering med **Garantera**

Vil du slippe å fylle ut og holde orden på disse sidene? Garantera er en tjeneste som gjør det enklere for deg som autorisert installatør. Med denne tjenesten kan du dokumentere måleverdier, lagre bilder av installasjonen og lage et digitalt garantibevis til kunden. Les mer om tjenesten, og kom i gang på garantera.ebeco.se.

Tips!

Anlegget dokumentert med bilde/skisse

Elektroinstallasjonen er utført av:

Selskap:

Dato:

Installatør (tekstes):

Signatur:

Garantivilkår

Cable Kit, Cableflex, Thermoflex Kit, Thermoflex, Foil Kit, Foil 230 V og Multiflex 20

Ebeco AB gir 12 års garanti for materialfeil på varmekabel/ folie samt medfølgende tilbehør og isolerplate i Cable Kit, Cableflex, Thermoflex Kit, Thermoflex, Foil Kit, Foil 230 V, Multiflex 20-kabel, heretter kalt "produktene".

Hvis det oppstår materialfeil på produktene i garantitiden, forplikter Ebeco AB seg til å reparere eller eventuelt bytte produktene uten kostnad for kjøperen. Ebeco AB påtar seg også å gjenopprette gulvet til sin opprinnelige stand etter utført reparasjon eller utskifting. For å kunne utbedre feilen må kjøperen ha tatt vare på eller ha tilgang til 1 m² av det aktuelle gulvmaterialet.

Ebeco AB gir 5 års produktgaranti for den medfølgende termostaten.

Garantien gjelder kun under forutsetning av at installasjonen av produktene er utført av autorisert elektroinstallatør iht. gjeldende forskrifter og i samsvar med Ebecos monteringsanvisning. Samt at et av følgende krav er oppfylt:

A) Installasjonen er utført ved hjelp av og dokumentert i Ebecos tjeneste Garantera.

Eller

B) Dette garantibeviset, inkludert testprotokollen, er fullstendig utfyllt og, sammen med materialspesifikasjon eller faktura, signert av elektroinstallatøren som utførte installasjonen. Det skal også foreligge bilder som viser alle produktene etter leggingen, men før tildekking, eller en detaljert skisse over produktenes endeavslutninger og skjøter samt gulvgiverens nøyaktige plassering.

Garantien gjelder ikke for installasjoner som er utført av uautorisert elektroinstallatør eller hvis en uautorisert elektroinstallatør har gjort endringer eller reparasjoner. Garantien gjelder heller ikke hvis feilen har oppstått som et resultat av bruk av uriktige materialer og gulvkonstruksjoner eller som et resultat av monteringsfeil. Garantien dekker heller ikke skader som skyldes skadeverk, brann, lynnedslag eller vannskade eller skader som er forårsaket av uaktsomhet, unormal bruk eller ulykker.

Hvis garantien skal brukes, gjelder følgende: Ebeco AB skal varsles før det iverksettes tiltak. Videre skal det fremlegges garantibevis med tilhørende faktura på installasjon eller materialspesifikasjon samt utfyllt og signert testprotokoll.

Utvidet garantitiden til 25 år med Garantera

I Ebecos digitale tjeneste Garantera dokumenteres alle varmekabelinstallasjoner på en enkel, sikker og strukturert måte. En installasjon som er utført ved hjelp av Garantera, får automatisk utvidet garantitiden til 25 år for materialfeil. Den utvidede garantien gjelder kun under forutsetning av at produktene er installert sammen med en gjeldende styringssystem og av en autorisert elektroinstallatør.

Garantera sender en e-post med et digitalt garantibevis til brukeren, som denne deretter kan lagre og fremvise ved en eventuell garantisak.

På termostaten gjelder fortsatt 5 års produktgaranti.

EBECO AB
Martin Larsson, adm. dir.

Tervetuloa

Kiitos, että valitsit Ebecon. Toivomme, että lattialämmitysjärjestelmästäsi on sinulle iloa pitkäksi aikaa. Jotta takuu olisi voimassa, tuote on asennettava ja sitä on käsiteltävä tämän käyttöohjeen mukaan. Siksi on tärkeää, että luet käyttöoppaan.



Tärkeää

Lattialämmitysjärjestelmä on vahvavirtalaite, ja siksi se on asennettava voimassa olevien määräysten mukaan ja valtuutetun sähköasentajan toimesta. Jotta takuu olisi voimassa, takuutodistuksen on oltava oikein ja kokonaan täytetty sekä valtuutetun sähköasentajan allekirjoittama.

- Saa asentaa vain sisätiloihin.
- Lämmityskaapelia ei saa katkaista. Sitä ei saa myöskään asettaa ristikkäin tai lähemmäs kuin 5 cm:n päähän.
- Kytöntäkaapelin saa katkaista.
- Termostaatin anturikaapelin saa katkaista.
- Kaapelin resistanssi ja eristys tulee mitata ohjeiden mukaan. Dokumentoi arvot Takuu Ebeco -verkkosovelluksessamme tai takuutodistuksessa.
- Kaapelijärjestyksestä tulee olla piirros tai valokuva keskuksessa.
- Keskukseseen asennetaan kyltti *Lämmityskaapeli asennettu*.

Alusta

Lämpökaapeli vedetään betonista, kipsistä tai lastulevystä tehtyjen lattiarakenteiden päälle ja täytetään sitten sopivalla tasoitusmassalla.

Puu- ja lastulevylattioita, joissa lattiapalkkien väli on yli 30 cm, on vahvistettava halkeilun ja klinkkerilaattojen irtoamisen välttämiseksi. Käytä Ebeco Thermo Boardia (katso Energiänsäästöviikkit ja tuotteen asennusohje).

Maata vasten oleville eristämättömille betonilattioille suositellaan aina lisäeristystä, eikä lämpöä suljeta kokonaan kesän aikana niin sanotun käänteisen kosteutumisen estämiseksi.

Jos sinulla on kysyttävää, ota milloin tahansa yhteyttä Ebecoon. Soita 042-49 351 tai lähetä sähköpostia osoitteeseen info@ebeco.fi. Saat myös lisätietoja osoitteesta ebeco.fi.

- Lämmitystä tulee ohjata Ebecon EB-Therm-termostaateilla.
- Järjestelmä tulee kytkeä 230 V:n jännitteeseen 30 mA:n vikavirtasuojakytkimellä.
- Lämmityskaapelia ei saa sijoittaa kiinteiden kalusteiden alle, joita ovat esimerkiksi tiskipöydät, kaapit, sisäseinät jne., koska se nostaa lämpötilaa.
- Kosteissa tiloissa lämmityskaapeli tulee sijoittaa tiivistekerroksen alle.
- Odota tasoituksen jälkeen 4 viikkoa, ennen kuin kytket lämmön päälle. Näin tasoite ehtii kuivua kunnolla.
- Jos huoneessa on puulattia, on aina käytettävä *Huone- ja lattiatermostaattia*.
- Lattiamateriaalin suurin sallittu lämmönvastus on 0,16 m² K/W.

Lattiamateriaali

Thermoflex voidaan asentaa klinkkeri- ja luonnonkivilattian, puu- ja laminaattilattian sekä muovimaton alle.

Sisään tasoituksen yhteydessä lämpökaapeli on vedettävä mahdollisimman ohueen tasoiterrokseen sopivalla tasoitusmassalla seuraavasti:

Klinkkeri-/luonnonkivilattia 5 mm
Puu-/laminaattilattia, 10 mm
Muovimatto 15 mm

Katso alalla voimassa olevista määräyksistä tarkat lattian rakenteeseen, tasoitteen käyttöön, tiivistekerrokseen, laatoitukseen, saumaukseen ym. liittyvät ohjeet. Erityiskysymyksissä kannattaa ottaa yhteys tavarantoimittajaan.

Suosituksien ja enimmäisteho kriteerien ja tarpeiden mukaan:

Lämpökaapeli	Suositeltu teho	
Sisään tasoitukseen	45-160 W/m ²	
Lattiamateriaali	Ohjaus	Alusta
Klinkkeri/luonnonkivi Maks. 160 W/m ²	Huone/ lattia	Betoni Maks. 160 W/m ²
Puu/laminaatti/muovimatto Maks. 75 W/m ²	Huone + lattia	Palava Maks. 120 W/m ²

Huoneen tehontarve määräytyy sen mukaan, kuinka hyvin se on eristetty, sen ilmankierrosta ja ulkolämpötilasta.

Alan ohjeet puu-/laminaatti- ja muovilattioihin, lattialämmitys

Yleiset olosuhteet: Suurin sallittu pintalämpötila on 27 °C. Tämä pätee myös mattojen ja huonekalujen alla.

Peittäminen:
Huomaa, että puu-/laminaatti- ja muovilattiapäällysteiden ollessa lattialämmityksen päällä on vaarana seuraavat:

- Yliämpö lattiassa
- Huoneen lämpötila laskee liian alhaiseksi

Peittämiseen sisältyvät matot, sängyt ilman tuuletettua sokkelia, kirjahyllyt peittäväällä pohjalla, keittiön kaapit yms.

Tekniset erittelyt

160 W/m²

Thermoflex Kit 500	Teho	Pinta-ala	Nominell heat output	Max continuous heat output	Vastus*
81 768 00	165 W	1,0 m ²	0,165 kW	0,165 kW	325 Ω
81 768 01	220 W	1,4 m ²	0,22 kW	0,22 kW	238 Ω
81 768 02	275 W	1,7 m ²	0,275 kW	0,275 kW	194 Ω
81 768 03	365 W	2,2 m ²	0,365 kW	0,365 kW	146 Ω
81 768 04	430 W	2,7 m ²	0,43 kW	0,43 kW	123 Ω
81 768 05	510 W	3,2 m ²	0,51 kW	0,51 kW	104 Ω
81 768 06	580 W	3,6 m ²	0,58 kW	0,58 kW	91 Ω
81 768 07	690 W	4,4 m ²	0,69 kW	0,69 kW	77 Ω
81 768 08	870 W	5,4 m ²	0,87 kW	0,87 kW	61 Ω
81 768 09	1030 W	6,5 m ²	1,03 kW	1,03 kW	52 Ω
81 768 10	1270 W	7,9 m ²	1,27 kW	1,27 kW	42 Ω
81 768 11	1480 W	9,3 m ²	1,48 kW	1,48 kW	36 Ω
81 768 12	1840 W	11,5 m ²	1,84 kW	1,84 kW	29 Ω
81 768 13	2230 W	13,9 m ²	2,23 kW	2,23 kW	24 Ω
Täydennyssarja ilman termostaattia					
81 768 14	1840 W	11,5 m ²	1,84 kW	1,84 kW	29 Ω

*Toleranssi -5 % - +10 %

120 W/m²

Thermoflex Kit 500	Thermoflex Kit 200	Thermoflex 120	Teho	Pinta-ala	Nominell heat output	Max. continuous heat output	Vastus*
81 762 11	81 761 30	89 605 79	150 W	1,25 m ²	0,15 kW	0,15 kW	353 Ω
81 762 13	81 761 31	89 605 80	200 W	1,7 m ²	0,2 kW	0,2 kW	265 Ω
81 762 15	81 761 32	89 605 82	250 W	2,1 m ²	0,25 kW	0,25 kW	212 Ω
81 762 16	81 761 33	89 605 84	340 W	2,7 m ²	0,34 kW	0,34 kW	156 Ω
81 762 17	81 761 34	89 605 85	410 W	3,4 m ²	0,41 kW	0,41 kW	129 Ω
81 762 18	81 761 35	89 605 86	480 W	3,9 m ²	0,48 kW	0,48 kW	110 Ω
81 762 19	81 761 36	89 605 88	530 W	4,4 m ²	0,53 kW	0,53 kW	100 Ω
81 762 20	81 761 37	89 605 90	640 W	5,4 m ²	0,64 kW	0,64 kW	83 Ω
81 762 21	81 761 38	89 605 92	780 W	6,6 m ²	0,78 kW	0,78 kW	68 Ω
81 762 22	81 761 39	89 605 94	940 W	7,9 m ²	0,94 kW	0,94 kW	56 Ω
81 762 23	81 765 27	89 605 95	1170 W	9,6 m ²	1,17 kW	1,17 kW	45 Ω
81 762 24	81 761 40	89 605 96	1380 W	11,5 m ²	1,38 kW	1,38 kW	38 Ω
81 762 25	81 765 28	89 605 98	1700 W	14,0 m ²	1,7 kW	1,7 kW	31 Ω
Täydennyssarja ilman termostaattia							
81 765 82	81 765 82	89 605 96	1380 W	11,5 m ²	1,38 kW	1,38 kW	38 Ω

*Toleranssi -5 % - +10 %

60 Wm/2

Thermoflex 60	Teho	Pinta-ala	Vastus*
81 763 30	80 W	1,3 m ²	661,3 Ω
81 763 31	125 W	2,1 m ²	423,2 Ω
81 763 32	170 W	2,8 m ²	311,2 Ω
81 763 33	215 W	3,6 m ²	246 Ω
81 763 34	265 W	4,4 m ²	199,6 Ω
81 763 35	325 W	5,4 m ²	162,8 Ω
81 763 36	395 W	6,6 m ²	133,9 Ω

*Toleranssi -5 % - +10 %

45 W/m²

Thermoflex 45	Teho	Pinta-ala	Vastus*
81 726 91	60 W	1,3 m ²	881 Ω
81 765 11	95 W	2,1 m ²	556,8 Ω
81 765 13	130 W	2,8 m ²	406,9 Ω
81 765 15	160 W	3,6 m ²	330,6 Ω
81 765 17	205 W	4,4 m ²	258 Ω
81 726 94	245 W	5,4 m ²	215,9 Ω
81 726 96	300 W	6,6 m ²	176,3 Ω
81 726 98	335 W	7,7 m ²	157,9 Ω
81 726 99	400 W	9,2 m ²	132,3 Ω

*Toleranssi -5 % - +10 %

Materiaalit ja lisävarusteet

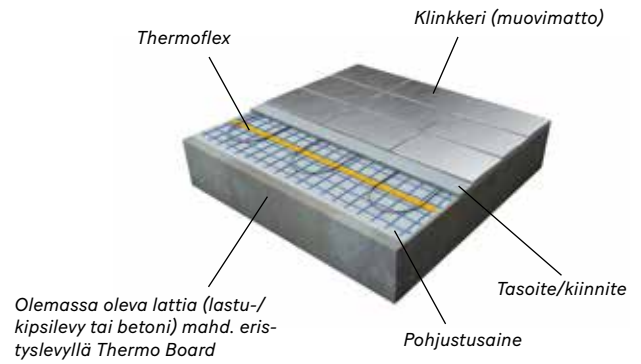
Sisältyy pakkaukseen

- lämmityskaapelijärjestelmä 2,5 metrin kytkentäkaapelilla
- Termostaatin anturikaapelilla (Thermoflex Kit)
- Taipuisan muoviputken sovittimella (Thermoflex Kit)
- Kyltin *Lämmityskaapeli asennettu* (Thermoflex Kit).

Vertaa oman pakkauksesi sisältöön. Tarkista kaapelirullan etiketistä, että sait oikean pituisen kaapelin.

Tarvitset myös

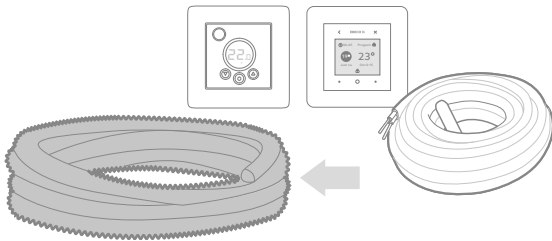
- Sopivaa lattiatasoitetta
- Pohjustusainetta + (81 761 00)
- Vikavirtasuojakatkaisimen (jos ei valmiiksi asennettuna)



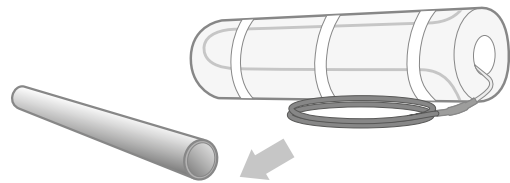
Katso myös alan kosteita tiloja koskevat määräykset.

Anturi- ja kytkentäkaapelin sijoittaminen

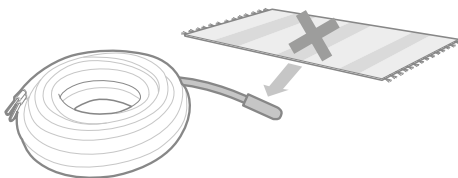
1a. Thermoflex Kit sisältää kierre putki sinetöity päättöy. Sen sisään sijoitetaan *termostaatin anturikaapeli*.



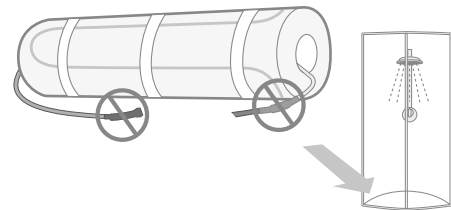
2a. Lattialämmityskaapelissa on 2,5 metrin kytkentäkaapeli. Se asennetaan sähkömateriaalille suunniteltuun VP-putkeen/muoviputkeen (ei sisälly). *Täydennyspaketista molemmat kylmäkaapelit tulee vetää esiin ja kytkeä rinnan termostaattiin.*



1b. Anturikaapelin päätä ei saa peittää matoilla tai kalusteilla.

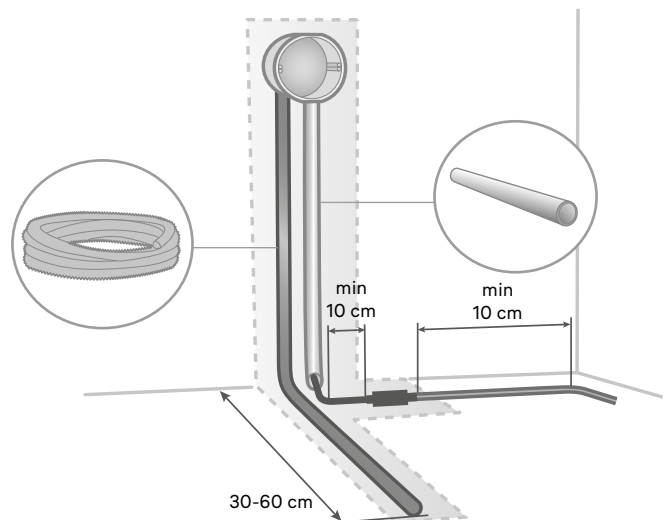


2b. Kytkentäkaapelin ja päädyn välistä liitosta ei saa sijoittaa sisälle tai mahdollisen suihkutilan/lattiakaivon yhteyteen.



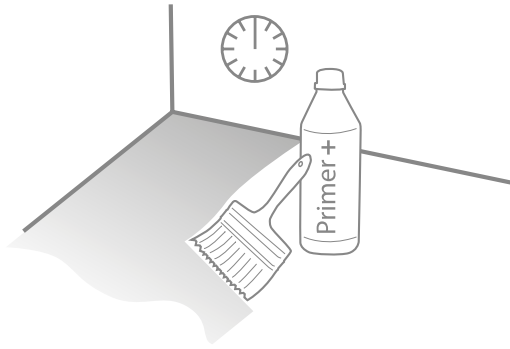
3. Taipuisa muoviputki ja putki sijoitetaan vierekkäin seinässä olevaan syvennykseen.

Tee puoliväliin lattiaa syvennys, johon asetetaan molemmat kaapelipunokset. Siihen sijoitetaan *taipuisan muoviputken* pää. *Lämmitys- ja kytkentäkaapelin* väliin sijoitettava punos on myös asetettava syvennykseen, jotta se ei pistäisi esiin tasoitekerroksesta. Älä asenna seinään tai putkeen (katso kuvaa).

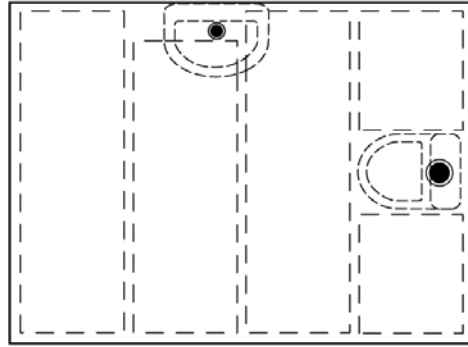


Valmistele alusta

1. Varmista, että lattia on tukeva, siinä ei ole kimmoisuutta, likaa tai vanhaa lattiapinnoitetta. Pohjusta lattian pinta Ebeco Primer +:lla (81 761 00), ja anna sen kuivua.



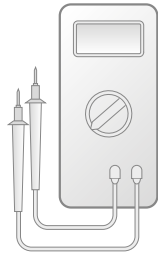
2. Piirrä lattiaan maton/mattojen paikat.



Asennus

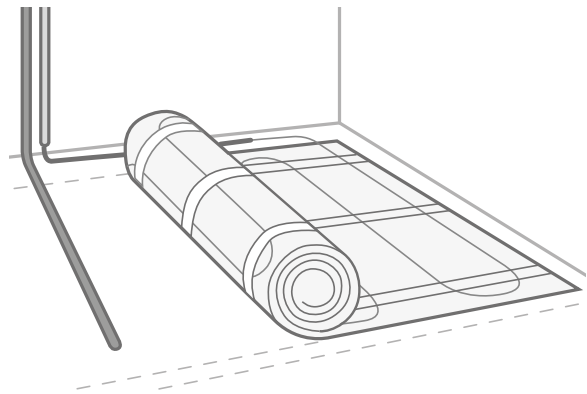
1. Tee ensimmäinen kaapelin eristys- ja resistanssimittaus. Täytä testipöytäkirja tai käytä Takuu Ebecoa matkapuhelimessa.

MΩ
/ Ω

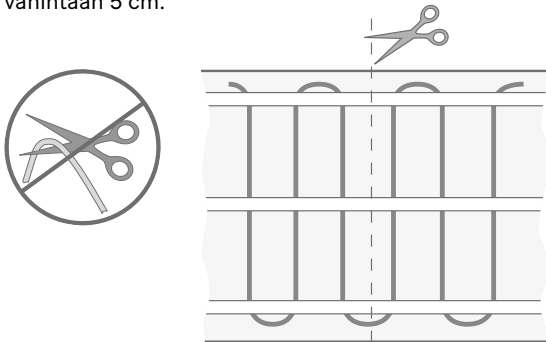


2. Aloita nurkasta ja levitä matto lattialle. Jos kylmäkaapeli ei yllä yhdyskohtaan/termostaattiin, voidaan mattoa leikata niin monta kaapelikierrosta kun tarve vaatii ja kaapeli asennetaan seinää pitkin jotta päästäisiin lähemmäksi.

3. Irrota suojakalvo ja aseta matto paikalleen. Kauli maton ja työntää lattiaa vasten.

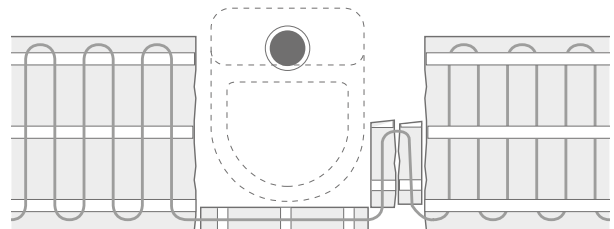


4. Rullaa matto lattian yli vastakkaiseen seinään asti. Leikkaa verkko auki vahingoittamatta johtoa, rullaa matto takaisin. Kun verkkoa leikataan auki, kaapeleiden välin on oltava vähintään 5 cm.

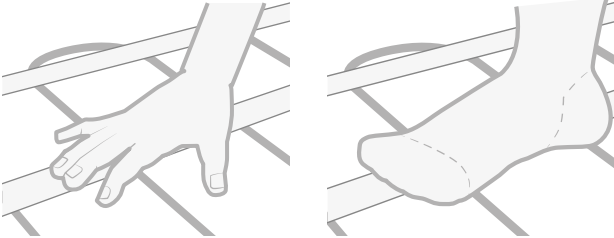


5. Matto ei saa sijoittaa kiinteiden kalusteiden, kuten WC-istuinten alle. WC-istuimen voi mielellään kiinnittää silikonilla ruuvauksen sijaan.

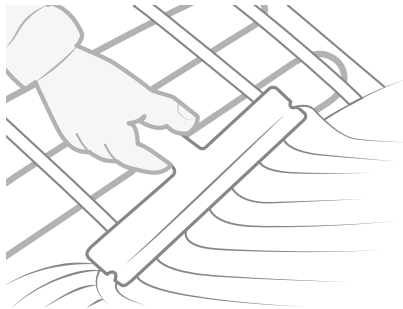
Kohdalla leikkaa verkosta yksi kierros auki ja ohita este. Leikkaa auki vielä yksi kierros ja asenna kaapeli kuvan mukaan. Näin tehdään, jotta Thermoflexmattoa voitaisiin rullata "oikeaan" suuntaan.



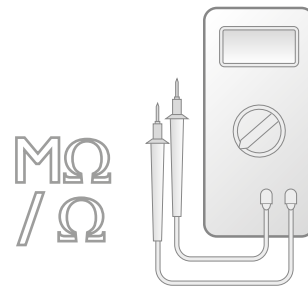
6. Paina matto kiinni käsillä tai jaloilla, niin että se tarttuu kunnolla. Tämä on erityisen tärkeää rosoisilla alustoilla, esim. betonilla. Käytä pehmeäpohjaisia kenkiä tai kävele paljain jaloin kaapelin suojaamiseksi. Jos et levitä tasoitetta heti asennuksen jälkeen - paina matto paikalleen vielä kerran juuri ennen tasoitteen levittämistä. Jos haetaan vielä parempaa kiinnitystä, voidaan lattialle levittää vielä yksi kerros laimentamatonta primeriä, jolloin matto kiinnittyy erittäin hyvin lattiaa vasten. Kipsilevyihin ja vastaaviin alustoihin verkko voidaan kiinnittää myös nitomapistoolilla.



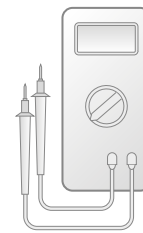
8. Tasoita lattia sopivalla lattiatasoitteella. Muista, että kaapelin on oltava kosteissa tiloissa tiivistekerroksen alla.



7. Tee toinen kaapelin eristys- ja resistanssimittaus ja täytä testipöytäkirja tai käytä Takuu Ebeco matkapuhelimessa. Dokumentoi kaapelin sijainti valokuvalla.



9. Jos mahdollista tasoituksen tai valmiin lattiapäällysteen jälkeen, tee kolmas lämpökaapelin eristys- ja resistanssimittaus. Täytä testipöytäkirja tai käytä Takuu Ebeco matkapuhelimessa.



Odota asennuksen jälkeen 4 viikkoa ennen lämmön kytkemistä päälle. Sen jälkeen voit lisätä lämpöä vähitellen.

Energiansäästövinkeä!

Ebeco Thermo Board on erityisesti Thermosflex Kit 500/200:lle klinkkeri- ja luonnonkivilattian alle suunniteltu eristyslevy. Eristyslevyn ominaisuuksien ansiosta lattialämmitysjärjestelmä vaikuttaa erittäin nopeasti. Yhdessä termostaatin energiasäästöohjelman kanssa

saat aikaan järjestelmän, joka säästää perinteiseen lattialämmitykseen verrattuna eristämättömällä betonilattialla. Sitä voi käyttää sekä kosteissa että kuivissa tiloissa ja se korvaa lattiarakenteessa kipsilevyn.

Testipöytäkirja

	Ennen levittämistä		Kiinnityksen jälkeen		Lattiapinnoitteen jälkeen	
Tuote	Resistanssiarvo*	Eristysarvo	Resistanssiarvo*	Eristysarvo	Resistanssiarvo*	Eristysarvo
E-nro: Kaapeli / matto 1						
E-nro: Kaapeli / matto 2						

Min.eristysarvo 10 MΩ (min. 500 V).

*Toleranssi -5 % - +10 %

Tuotteet

Tuote:

- Thermoflex Kit 200
 Thermoflex Kit 500 - 120
 Thermoflex Kit 500 - 160

- Thermoflex 45*
 Thermoflex 60*
 Thermoflex 120*

*yhdistettynä seuraaviin

- EB-Therm 55
 EB-Therm 205
 EB-Therm 500
 EB-Therm 800
 Muu ohjaus:

On asennettu seuraaviin tiloihin:

	E-nro:	Pituus/koko:	Teho/jännite:
<input type="checkbox"/> Aula
<input type="checkbox"/> Keittiö
<input type="checkbox"/> Kosteaa tila
<input type="checkbox"/> Olohuone
<input type="checkbox"/> Makuuhuone
<input type="checkbox"/> Kuisti
<input type="checkbox"/> Muu

Pidennetty takuu-aika 25 vuoteen ja yksinkertaisempi dokumentaatio
Takuu-sovelluksella

Haluatko välttyä paperisen pöytäkirjan täyttämiseltä ja ylläpidolta? Takuu on palvelu, joka helpottaa työtäsi valtuutettuna asentajana. Palvelun avulla dokumentoit mittaustiedot, tallennat asennusvalokuvat ja luot digitaalisen takuutodistuksen lähetettäväksi asiakkaalle. Lue lisää palvelusta ja sen käytöstä osoitteessa takuu.ebeco.fi.

Vinkki!

Asennettu järjestelmä dokumentoitu valokuvalla/piirroksella

Sähköasennuksen suorittanut:

Yritys:

Päiväys:

Asentaja (tekstillä):

Allekirjoitus:

Takuuehdot

Cable Kit, Cableflex, Thermoflex Kit, Thermoflex, Foil Kit, Foil 230 V ja Multiflex 20

Ebeco AB myöntää 12 vuoden materiaalivikoja koskevan takuun Cable Kitin, Cableflexin, Thermoflex Kitin, Thermoflex, Foil Kitin ja Foil 230 V:n lämpökaapeleille/kalvoille sekä Multiflex 20 -kaapelille, niiden mukana toimitetut tarvikkeet ja eristyslevy mukaan lukien (jäljempänä "Tuotteet").

Jos Tuotteissa ilmenee materiaalivikoja takuuajana, Ebeco AB sitoutuu korjaamaan tai vaihtamaan Tuotteet siten, että tästä ei aiheudu kuluja ostajalle. Lisäksi Ebeco AB sitoutuu palauttamaan lattian alkuperäiseen kuntoon suoritetun korjauksen tai vaihdon jälkeen. Jotta vika voitaisiin korjata, ostajan on täytynyt säästää tai hänellä on oltava käytettävissä 1 m² nykyistä lattiamateriaalia.

Ebeco AB myöntää 5 vuoden tuotetakuun mukana toimitettavalle termostaatille.

Takuun voimaantulon edellytyksenä on, että Tuotteiden asennuksen suorittaa valtuutettu sähköasentaja voimassa olevien määräysten ja Ebecon antaman asennusohjeen mukaisesti. Myös jonkin seuraavista vaatimuksista on täyttyvä:

A) Asennus suoritetaan käyttäen Ebecon Takuu-sovellusta ja dokumentoidaan siihen.

Tai

B) Tämän takuutodistuksen ja testipöytäkirjan on oltava kokonaan täytetty, minkä lisäksi asennuksen suorittaneen sähköasentajan on allekirjoitettava ne yhdessä materiaalierittelyn tai laskun kanssa. Lisäksi on oltava valokuvia, joista Tuotteet näkyvät kokonaan asennuksen jälkeen mutta ennen niiden peittämistä, tai vaihtoehtoisesti yksityiskohdainen luonnos tuotteiden loppupäistä ja liitososista sekä lattia-anturin tarkasta sijainnista.

Takuu ei ole voimassa, jos asennuksen on tehnyt joku muu kuin valtuutettu sähköasentaja tai jos joku muu kuin valtuutettu sähköasentaja on tehnyt siihen muutoksia tai korjauksia. Takuu ei kata vikoja, jotka ovat aiheutuneet viallisen materiaalin ja lattiarakenteen käytöstä tai asennusvirheestä. Takuu ei myöskään kata vahinkoja, jotka ovat aiheutuneet ilkeväkälästä, tulipalosta, salamaniskusta, vesivahingosta tai huolimattomasta, epänormaalista käytöstä tai onnettomuudesta.

Takuuta koskevien vaatimusten yhteydessä sovelletaan seuraavaa: Ebeco AB:lle on ilmoitettava ennen muita toimenpiteitä. Lisäksi on esitettävä takuutodistus asennuslaskuineen tai materiaalierittelyineen sekä täytetty ja allekirjoitettu testipöytäkirja.

Pidennä takuuajaa 25 vuoteen Takuu-sovelluksella

Ebecon digitaalisessa Takuu-sovelluksessa voit dokumentoida kaikki lämpökaapeli-asennukset yksinkertaisesti, turvallisesti ja jäsennellysti. Takuu-sovelluksen avulla tehty asennus saa materiaalivirheiden osalta automaattisesti 25 vuoteen pidennetyn takuun. Laajennettu takuu on voimassa vain silloin, kun tuote asennetaan yhdessä soveltuvan kanssa ohjausjärjestelmän kanssa ja asennuksen on tehnyt valtuutettu sähköasentaja.

Takuu-sovellus lähettää digitaalisen takuutodistuksen sähköpostitse käyttäjälle, joka on sitten vastuussa sen tallentamisesta ja esittämisestä takuuvaatimuksen yhteydessä.

Termostaatilla on edelleen 5 vuoden tuotetakuu.

EBECO AB
Martin Larsson, toimitusjohtaja

Herzlich willkommen!

Vielen Dank, dass Sie sich für Ebeco entschieden haben! Wir hoffen, dass Sie lange Zeit große Freude an Ihrer Fußbodenheizung haben. Um den Garantieanspruch zu wahren, muss das Produkt gemäß dieser Anleitung installiert und betrieben werden. Daher ist es wichtig, dass Sie die

Anleitung aufmerksam lesen. Sollten Sie Fragen haben, können Sie sich jederzeit gern an Ebeco wenden. Telefon +46 (0)31-707 75 50 oder per E-Mail an info@ebeco.se Weitere Informationen siehe Webseite ebecoheating.de.



Wichtig!

Die Fußbodenheizung läuft über Starkstrom und muss daher gemäß den geltenden Vorschriften von einem autorisierten Elektroinstallateur installiert werden. Damit die Garantie in Anspruch genommen werden kann, muss die Garantiebescheinigung korrekt und vollständig ausgefüllt und vom autorisierten Elektroinstallateur unterschrieben werden.

- Nur für Innenräume vorgesehen!
- Das Heizkabel darf nicht gekürzt oder durchtrennt werden. Es darf auch nicht über Kreuz oder dichter als 5 cm verlegt werden.
- Das Anschlusskabel darf gekürzt werden.
- Das Thermostat-Sensorkabel darf gekürzt werden.
- Isolierung und den Widerstand des Kabels sind gemäß den Anweisungen zu messen. Die Werte in unserer Web App „Garanter Ebeco“ oder auf dem Garantieschein dokumentieren.
- Eine Skizze oder ein Foto der Kabelverlegung ist ebenfalls zu dokumentieren.

- Das Schild *Heizkabel installiert* ist im Schaltschrank anzubringen.
- Die Steuerung der Heizung erfolgt mit Ebecos Thermostaten EB-Therm.
- Das System muss über einen FI-Schutzschalter mit 30 mA an eine Netzspannung von 230 V angeschlossen werden.
- Das Heizkabel darf nicht unter festen Einrichtungsgegenständen wie Küchentheken, Schränken, Innenwänden usw. verlegt werden, da es für eine erhöhte Temperatur sorgt.
- In Feuchträumen muss das Heizkabel unter einer Sperrschicht verlegt werden.
- Nach dem Eingießen bis zum Einschalten der Heizung 4 Wochen warten. Der Estrich muss gründlich trocknen.
- In Räumen mit Holzfußböden sollte stets *die Funktion Raum- und Bodenthermostat* genutzt werden.
- Die maximal zulässige Hitzebeständigkeit des Bodenmaterials beträgt 0,16m² K/W.

Untergrund

Das Heizkabel wird auf Beton-, Gips- oder Spanplattenbodenkonstruktionen verlegt und anschließend mit einer geeigneten Nivellierungsmasse bedeckt.

Böden aus Holz- und Spanplatten mit mehr als 30 cm Abstand zwischen den Tragbalken müssen verstärkt werden, um Rissbildung und das Ablösen von Fliesen zu verhindern. Verwenden Sie das Ebeco Thermo Board (siehe Energiespartipps und die Montageanleitung des Produkts).

Bei nicht isolierten Betonböden auf der Erde empfiehlt sich immer eine zusätzliche Dämmung. Außerdem sollte die Wärme im Sommer nicht komplett abgeschaltet werden, da mit der sogenannten umgekehrten Feuchtigkeitsmigration entgegengewirkt wird.

Bodenmaterial

Thermoflex kann unter Klinker- und Natursteinböden, Holz- und Laminatböden und Kunststoffmatten verlegt werden.

Das Heizkabel beim Einbetten wie folgt in einer Mindestestrichschicht mit der entsprechenden Nivellierungsmasse verlegen:

Klinker-/Natursteinboden 5 mm
Holz-/Laminatboden 10 mm
Kunststoffmatte 15 mm

Bei der Bodenkonstruktion, beim Estrich, bei der Sperrschicht, beim Fliesenverlegen, beim Verfugen usw. sind die offiziellen Regeln des Handwerks einzuhalten. Bei spezifischen Fragen ist Kontakt zum Hersteller aufzunehmen.

Empfehlungen und Höchstleistung hängen von Kriterien und Bedürfnissen ab:

Heizkabel

Zum Einbetten

Empfohlene Leistung

45-160 W/m²

Bodenmaterial

Klinker/Naturstein
Max 160 W/m²

Holz/Laminat/Kunststoffmatte
Max 75 W/m²

Führung

Zimmer/
Fußboden

Zimmer +
Fußboden

Untergrund

Beton
Max. 160 W/m²

Brennbar
Max. 120 W/m²

Der Leistungsbedarf des Raumes hängt davon ab, wie gut seine Isolierung, sein Luftumsatz und die Außentemperatur ist.

Branchenrichtlinien für Holz-/Laminat- und Kunststoffböden auf Fußbodenheizung

Rahmenbedingungen: Die maximal zulässige Oberflächentemperatur beträgt 27 °C. Dies gilt auch unter Teppichen und Möbeln.

Abdeckung:

Es ist zu beachten, dass alle auf einer Fußbodenheizung verlegten Holz-/Laminatbeläge und Kunststoffböden ein Risiko darstellen:

- Übertemperatur im Boden
- Die Temperatur im Raum kann zu niedrig werden.

Teppiche, Betten ohne belüfteten Sockel, Bücherregale mit Abdeckboden, Küchenschränke usw. fallen in diesen Bereich.

Technische Daten

160 W/m²

Thermoflex Kit 500	Leistung	Oberfläche	Nennwärmeleistung	Max. kontin. Wärmeleistung	Widerstand*
89 610 40	165 W	1,0 m ²	0,165 kW	0,165 kW	325 Ω
89 610 41	220 W	1,4 m ²	0,22 kW	0,22 kW	238 Ω
89 610 42	275 W	1,7 m ²	0,275 kW	0,275 kW	194 Ω
89 610 43	365 W	2,2 m ²	0,365 kW	0,365 kW	146 Ω
89 610 44	430 W	2,7 m ²	0,43 kW	0,43 kW	123 Ω
89 610 45	510 W	3,2 m ²	0,51 kW	0,51 kW	104 Ω
89 610 46	580 W	3,6 m ²	0,58 kW	0,58 kW	91 Ω
89 610 47	690 W	4,4 m ²	0,69 kW	0,69 kW	77 Ω
89 610 48	870 W	5,4 m ²	0,87 kW	0,87 kW	61 Ω
89 610 49	1030 W	6,5 m ²	1,03 kW	1,03 kW	52 Ω
89 610 50	1270 W	7,9 m ²	1,27 kW	1,27 kW	42 Ω
89 610 51	1480 W	9,3 m ²	1,48 kW	1,48 kW	36 Ω
89 610 52	1840 W	11,5 m ²	1,84 kW	1,84 kW	29 Ω
89 610 53	2230 W	13,9 m ²	2,23 kW	2,23 kW	24 Ω
Ergänzungs-Kit ohne Thermostat:					
89 610 54	1840 W	11,5 m ²	1,84 kW	1,84 kW	29 Ω

* Toleranz - 5 % + 10 %

120 W/m²

Thermoflex Kit 500	Thermoflex Kit 200	Thermoflex 120	Leistung	Oberfläche	Nennwärmeleistung	Max. kontin. Wärmeleistung	Widerstand*
89 611 00	89 602 30	89 605 79	150 W	1,25 m ²	0,15 kW	0,15 kW	353 Ω
89 611 01	89 602 32	89 605 80	200 W	1,7 m ²	0,2 kW	0,2 kW	265 Ω
89 611 02	89 602 34	89 605 82	250 W	2,1 m ²	0,25 kW	0,25 kW	212 Ω
89 611 03	89 602 36	89 605 84	340 W	2,7 m ²	0,34 kW	0,34 kW	156 Ω
89 611 04	89 602 38	89 605 85	410 W	3,4 m ²	0,41 kW	0,41 kW	129 Ω
89 611 05	89 602 40	89 605 86	480 W	3,9 m ²	0,48 kW	0,48 kW	110 Ω
89 611 06	89 602 42	89 605 88	530 W	4,4 m ²	0,53 kW	0,53 kW	100 Ω
89 611 07	89 602 44	89 605 90	640 W	5,4 m ²	0,64 kW	0,64 kW	83 Ω
89 611 08	89 602 46	89 605 92	780 W	6,6 m ²	0,78 kW	0,78 kW	68 Ω
89 611 09	89 602 48	89 605 94	940 W	7,9 m ²	0,94 kW	0,94 kW	56 Ω
89 611 10	89 602 49	89 605 95	1170 W	9,6 m ²	1,17 kW	1,17 kW	45 Ω
89 611 11	89 602 50	89 605 96	1380 W	11,5 m ²	1,38 kW	1,38 kW	38 Ω
89 611 12	89 602 52	89 605 98	1700 W	14,0 m ²	1,7 kW	1,7 kW	31 Ω
Ergänzungs-Kit ohne Thermostat:							
89 611 13	89 611 13	89 605 96	1380 W	11,5 m ²	1,38 kW	1,38 kW	38 Ω

* Toleranz - 5 % + 10 %

60 W/m²

Thermoflex 60	Leistung	Oberfläche	Widerstand*
89 610 00	80 W	1,3 m ²	661,3 Ω
89 610 01	125 W	2,1 m ²	423,2 Ω
89 610 02	170 W	2,8 m ²	311,2 Ω
89 610 03	215 W	3,6 m ²	246 Ω
89 610 04	265 W	4,4 m ²	199,6 Ω
89 610 05	325 W	5,4 m ²	162,8 Ω
89 610 06	395 W	6,6 m ²	133,9 Ω

* Toleranz - 5 % + 10 %

45 W/m²

Thermoflex 45	Leistung	Oberfläche	Widerstand*
89 602 01	60 W	1,3 m ²	881 Ω
89 602 03	95 W	2,1 m ²	556,8 Ω
89 602 07	130 W	2,8 m ²	406,9 Ω
89 602 09	160 W	3,6 m ²	330,6 Ω
89 602 11	205 W	4,4 m ²	258 Ω
89 602 13	245 W	5,4 m ²	215,9 Ω
89 602 15	300 W	6,6 m ²	176,3 Ω
89 602 54	335 W	7,7 m ²	157,9 Ω
89 602 56	400 W	9,2 m ²	132,3 Ω

* Toleranz - 5 % + 10 %

Material und Zubehör

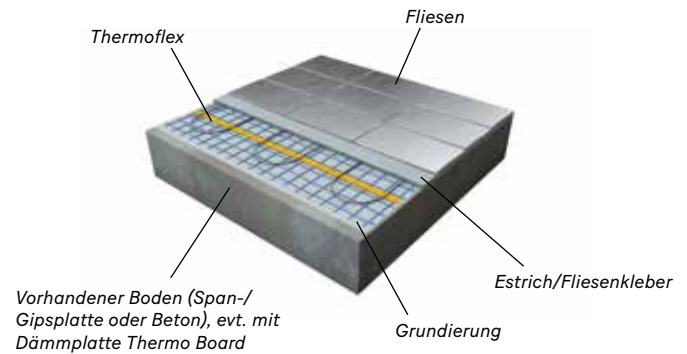
Im Lieferumfang enthalten

- Selbstklebende Heizkabel-Matte mit 2,5 m Anschlusskabel
- Thermostat mit Sensorkabel (Thermoflex Kit)
- Spiralschlauch mit Adapter (Thermoflex Kit)
- Schild *Heizkabel installiert* (Thermoflex Kit).

Kontrollieren Sie, ob Ihr Kit diese Komponenten enthält. Überprüfen Sie das Etikett auf der Kabelrolle, um zu kontrollieren, ob Sie die richtige Größe bekommen haben.

Sie benötigen außerdem

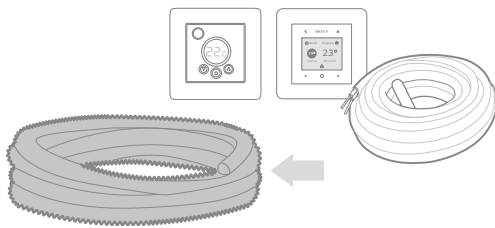
- Geeignetes Estrichmaterial
- Grundierung+ (89 605 50)
- FI-Schutzschalter (wenn nicht bereits installiert)



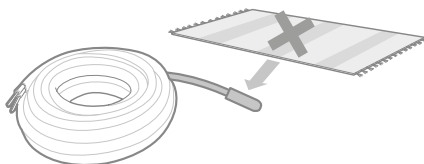
Beachten Sie auch die anerkannten Regeln der Technik für *Feuchträume*.

Platzierung des Sensorkabels und Anschlusskabels

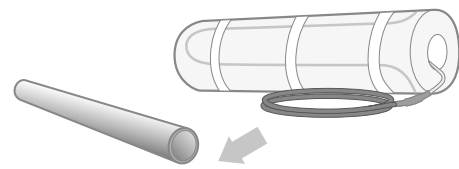
1a. Das ThermoFlex Kit enthält einen Spiralschlauch mit einem verschlossenen Ende. In diesen Schlauch wird das *Thermostat- Sensorkabel* eingelegt.



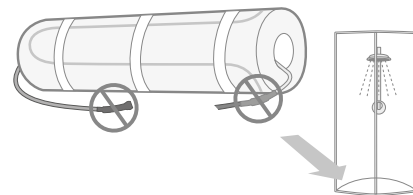
1b. Der Sensor-Kabelabschluss darf nicht von Teppichen oder Möbeln abgedeckt werden.



2a. Das Fußbodenheizungskabel hat ein Anschlusskabel von 2,5 Meter Länge. Es wird in einem Kunststoffrohr für Elektromaterialien verlegt (nicht inbegriffen).

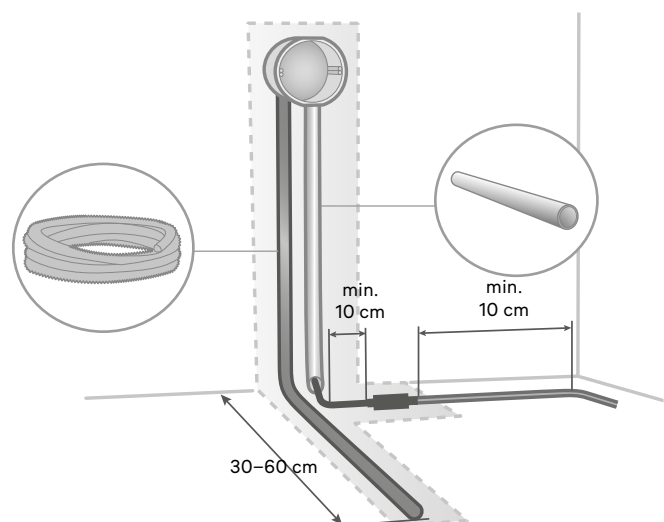


2b. Das Verbindungsstück zum Anschlusskabel und die Abschlüsse dürfen nicht in oder direkt neben Duschflächen/ Duschtassen/Bodenabläufen positioniert werden. *Beim Ergänzungs-Kit müssen beide Kaltkabel nach oben gezogen und parallel im Thermostaten angeschlossen werden.*



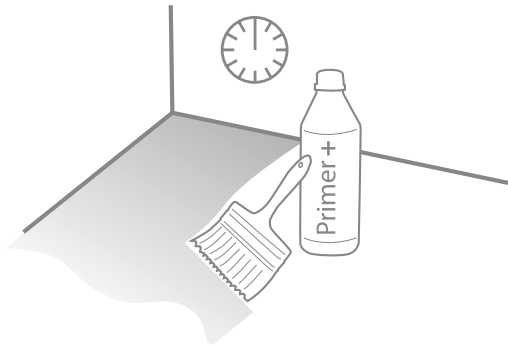
3. Der Spiralschlauch und das Rohr werden nebeneinander in einer Aussparung in der Wand platziert.

Bringen Sie eine Vertiefung im Boden zwischen der zukünftigen Position zweier Kabelwindungen an. Hier ist der Abschluss des *Spiralschlauchs* zu platzieren. Die Verbindung zwischen *Heiz-* und *Anschlusskabel* muss ebenfalls in einer Vertiefung platziert werden, um nicht nach oben aus der Estrichschicht herauszuragen. Nicht in der Wand oder im Rohr installieren (siehe Bild).

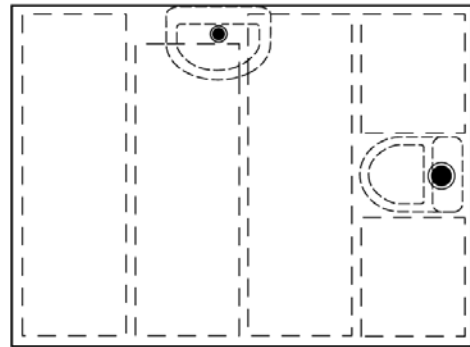


Vorbereitung der Unterlage

1. Stellen Sie sicher, dass der Boden fest ist, nicht federt und frei von Schmutz und alten Bodenbelägen ist.. Tragen Sie Ebeco Grundierung + (89 605 50) auf die Bodenfläche auf und lassen Sie sie trocknen.



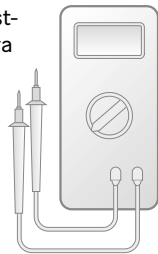
2. Zeichnen Sie auf dem Boden vor, wie die Matten liegen sollen.



Montage

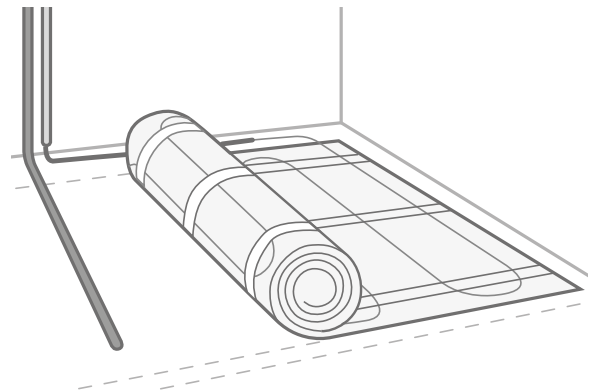
1. Die erste Isolations- und Widerstandsmessung des Kabels vornehmen. Die Werte ins Testprotokoll oder unter Garanteria im Handy eingeben.

MΩ
/ Ω

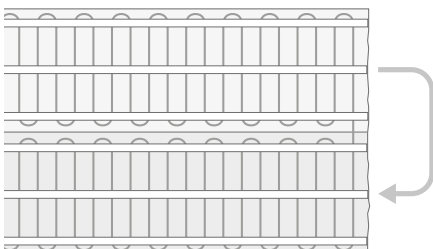
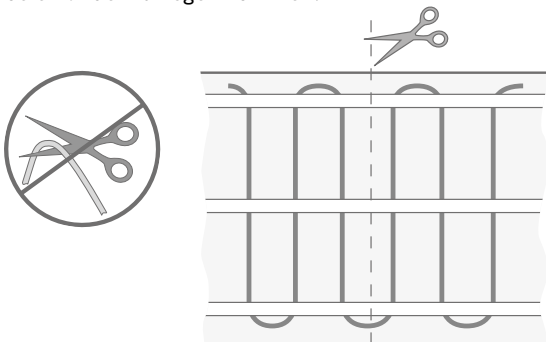


2. Beginnen Sie in einer Ecke und legen Sie das Gitter auf dem Boden aus. Falls das Kaltkabel nicht ausreicht, um den Anschlusspunkt/Thermostaten zu erreichen, können Sie die Matte zwischen den Windungen wie benötigt aufschneiden und das Kabel an der Wand verlegen, um näher zu kommen.

3. Ziehen Sie die Schutzfolie von der Matte ab und richten Sie die Matte aus. Rollen Sie die Matte aus und drücken Sie sie fest am Boden an.

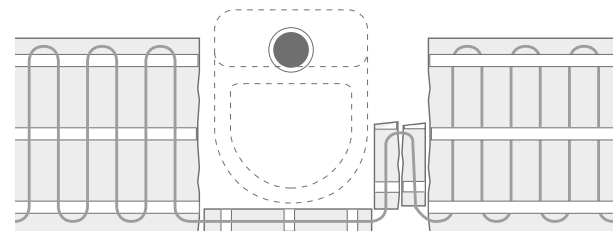


4. Rollen Sie die Matte bis zur gegenüberliegenden Wand aus. Schneiden Sie die Matte auf, ohne das Kabel zu beschädigen und rollen Sie die Bahn zurück. Durch das Aufschneiden der Matte dürfen die Kabel nicht näher als 5 cm beieinander zu liegen kommen.

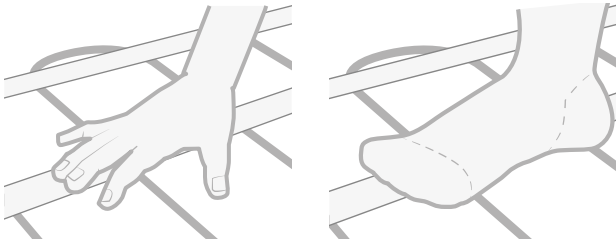


5. Die Matte darf nicht unter fest verankerten Einrichtungen wie z. B. WC-Sitzen platziert werden. Es wäre vorteilhaft, WC-Sitze mit Silikon zu befestigen, statt sie einzuschrauben.

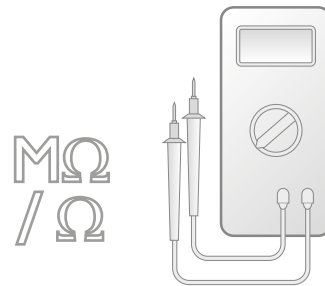
Schneiden Sie eine Windung auf, legen Sie den Abschnitt wie benötigt frei und verlegen Sie die Matte an der Einrichtung vorbei. Schneiden Sie noch eine Windung auf und verlegen Sie das Kabel wie abgebildet. Dies ist nötig, um die Thermoflex-Matte in die „richtige“ Richtung ausrollen zu können.



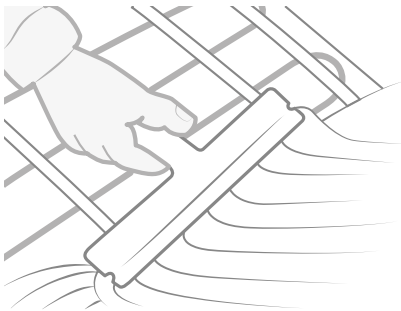
6. Drücken Sie die Matte mit den Händen oder Füßen fest, sodass sie richtig haftet. Dies ist besonders wichtig auf rauen Oberflächen wie z. B. Beton. Benutzen Sie Schuhe mit weichen Sohlen oder gehen Sie barfuß, um das Kabel zu schützen. Wenn Sie den Estrich nicht direkt nach der Verlegung gießen, drücken Sie die Matte kurz vor dem Estrichauftrag noch einmal fest. Zur weiteren Verbesserung der Haftung kann ein weiteres Mal unverdünnte Grundierung auf dem Boden aufgetragen werden.



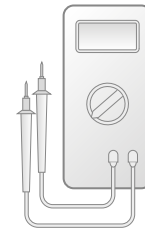
7. Andere Isolations- und Widerstandsmessungen vornehmen und in das Testprotokoll oder unter Garanteria auf dem Handy eingeben. Die Position des Kabels mit einem Foto dokumentieren.



8. Vergießen Sie den Boden mit geeignetem Estrichmaterial. Denken Sie daran, dass das Kabel in Feuchträumen unter einer Sperrschicht liegen muss.



9. Wenn möglich ist nach den Spachtelarbeiten oder nach der Fertigstellung des Bodenbelags eine dritte Isolations- und Widerstandsmessung des Heizkabels durchzuführen. Die Werte ins Testprotokoll oder unter Garanteria im Handy eingeben.



Warten Sie 4 Wochen nach der Installation bis zum Einschalten der Heizfunktion. Erhöhen Sie dann die Wärme allmählich.

Energiespar-Tipps!

Ebeco Thermo Board ist eine Dämmplatte, die speziell für Thermoflex Kit 500/200 entwickelt wurde. Die Eigenschaften der Dämmplatte bewirken, dass die Fußbodenheizung ihre Wirkung besonders schnell entfaltet. In Kombination mit dem Energiesparprogramm des Thermostaten

ergibt sich ein System, das einen Gutteil Energie einspart. Das Thermo Board kann sowohl in Feuchträumen als auch in Trockenräumen eingesetzt werden und es ersetzt dabei die Gipsplatte der Fußbodenkonstruktion.

Testprotokoll

	Vor dem Auslegen		Nach der Fixierung		Nach der Verlegung des Bodenbelags	
Produkt	Widerstandswert*	Isolationswert*	Widerstandswert*	Isolationswert*	Widerstandswert*	Isolationswert*
E-Nr.: Kabel / Matte 1						
E-Nr.: Kabel / Matte 2						

Min. Isolationswert 10 MΩ bei min. 500 V Testspannung.

*Toleranz -5 % – +10 %

Produkte

Produkt:

- Thermoflex Kit 200
- Thermoflex Kit 500 - 120
- Thermoflex Kit 500 - 160

- Thermoflex 45*
- Thermoflex 60*
- Thermoflex 120*

*in Kombination mit:

- EB-Therm 55
- EB-Therm 205
- EB-Therm 500
- EB-Therm 800
- Andere Steuerung:

Installation In den folgenden Bereichen:

	E-Nr.:	Länge/Größe	Leistung/Spannung:
<input type="checkbox"/> Flur
<input type="checkbox"/> Küche
<input type="checkbox"/> Nasszelle
<input type="checkbox"/> Wohnzimmer
<input type="checkbox"/> Schlafzimmer
<input type="checkbox"/> Wintergarten
<input type="checkbox"/> Sonstige

Verlängerte Garantiezeit auf 25 Jahre und einfachere Dokumentation mit **Garantera!**

Möchten Sie es sich ersparen, diese Seiten hier auszufüllen und in Ordnung zu halten? Die App Garantera ist ein Service, der dem offiziellen Installateur die Arbeit erleichtert. Mit diesem Service kann man Messdaten dokumentieren, Fotos der Installation speichern und einen digitalen Garantieschein erstellen, der dem Kunden zugesandt wird. Mehr über den Service und die ersten Schritte siehe garantera.ebeco.se.

Hinweis!

Dokumentation der Anlage mit Foto/Skizze

Elektroinstallation ausgeführt von:

Firma: Datum:

Installateur (Druckbuchstaben): Unterschrift:

Garantiebedingungen

Cable Kit, Cableflex, Thermoflex Kit, Thermoflex, Foil Kit, Foil 230 V und Multiflex 20

Ebeco AB gewährt eine 12-jährige Garantie auf Materialfehler bei Heizkabeln/Folien sowie beiliegendem Zubehör und Dämmplatten im Cable Kit, Cableflex, Thermoflex Kit, Thermoflex, Foil Kit, Foil 230 V und Multiflex 20-Kabel, nachfolgend „Produkte“ genannt.

Wenn während der Garantielaufzeit Materialfehler an den Produkten auftreten sollten, übernimmt Ebeco AB deren kostenfreie Reparatur oder den kostenlosen Austausch. Ebeco AB verpflichtet sich auch, nach durchgeführter Reparatur oder Austausch den Fußboden wieder in seinen ursprünglichen Zustand zu versetzen. Um den Fehler beheben zu können, muss der Käufer 1 m² des vorhandenen Bodenbelag-Materials aufgehoben oder darauf Zugriff haben.

Ebeco AB bietet eine 5-Jahres-Produktgarantie für das mitgelieferte Thermostat an.

Die Garantie gilt erst dann, wenn die Installation der Produkte nach geltenden Vorschriften von einem autorisierten Elektroinstallateur ausgeführt wurde und der Montageanleitung von Ebeco entspricht. Außerdem muss eine der folgenden Anforderungen erfüllt sein:

A) Die Installation wurde unter Verwendung der Ebeco-Dienstleistung Garantera vorgenommen und entsprechend dokumentiert.

Oder

B) Dieser Garantieschein einschließlich Testprotokoll wurde vollständig ausgefüllt und zusammen mit der Materialspezifikation oder Rechnung von dem Elektroinstallateur unterzeichnet, der die Installation durchgeführt hat. Darüber hinaus müssen Fotos verfügbar sein, die alle Produkte nach dem Verlegen, jedoch vor dem Abdecken zeigen. Alternativ kann zur Dokumentation eine detaillierte Skizze der Produkte dienen, aus der die Abschlussenden und Anschlüsse sowie die genaue Platzierung der Bodensensoren hervorgehen.

Die Garantie gilt nicht für Installationen, die von einem nicht autorisierten Elektroinstallateur ausgeführt, geändert oder repariert wurden. Die Garantie ist ebenfalls ungültig, wenn der Fehler auf die Verwendung falscher Materialien und/oder eine falschen Konstruktion oder auf einen Montagefehler zurückzuführen ist. Weiterhin ausgeschlossen sind Fehler aufgrund von Beschädigungen, Brand, Blitzeinschlag, Wasserschäden oder Schäden durch fahrlässiges Verhalten, unzulässige Verwendung oder infolge eines Unfalls.

Soll die Garantie in Anspruch genommen werden, gilt Folgendes: Ebeco AB ist zu benachrichtigen, bevor Maßnahmen ergriffen werden. Außerdem sind dieser Garantieschein mit dazugehöriger Rechnung für Installation oder Materialspezifikation sowie ein ausgefülltes und unterzeichnetes Testprotokoll vorzulegen.

Die Garantiezeit kann mit Garantera auf 25 Jahre verlängert werden.

Der digitale Service Garantera von Ebeco dokumentiert alle Heizkabelinstallationen einfach, sicher und strukturiert. Eine Installation, die mit Hilfe von Garantera durchgeführt wird, erhält automatisch eine verlängerte Garantiezeit auf 25 Jahre für Sachmängel. Die erweiterte Gewährleistung gilt nur, wenn das Produkt zusammen mit einem zutreffenden Steuersystem installiert und von einem autorisierten Elektroinstallateur vorgenommen wurde.

Über Garantera wird dem Nutzer ein digitales Garantiezertifikat per E-Mail zugestellt, das er dann speichern und im Falle eines Garantieanspruchs vorlegen kann.

Für das Thermostat gilt weiterhin die ursprüngliche Produktgarantie von 5 Jahren.

EBECO AB
Martin Larsson, Geschäftsführer

EBECO AB
Lärjeågatan 11
SE-415 02 Göteborg, SWEDEN

Phone +46 31 707 75 50

ebeco.com
info@ebeco.se