

Drift og Vedlikehold



Utekran (Frostfri kran)

For veggtykkelse maks 600 mm

NRF: 430 37 24

FMM: 4293-0600

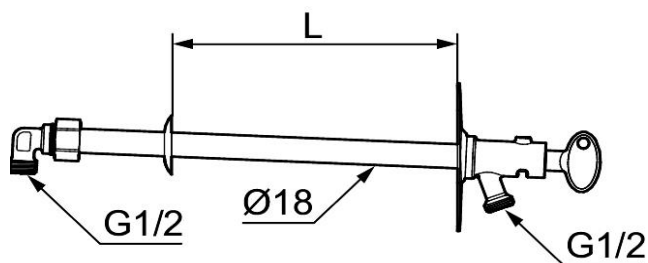
Selvdrenerende, drenerer med slange på

Til sommerbruk, skal ikke benyttes ved kuldegrader
Med nøkkel

Med tilbakeslagsventil etter standard EN 1717

Kan kappes etter veggens tykkelse

Sete/ventilhus plasseres i godt oppvarmet rom
og skal ikke monteres i vegg



Bruk

Skal ikke benyttes ved kuldegrader eller den ene dagen temperaturen stiger over null. Det er denne dagen kulda kryper inn i hus og mulighet for frostskaade er da stor for den vil da ikke tømme seg etter bruk.

Drenering

Selvdrenerende, dvs at den tømmer seg selv om slangen henger på, men slange og kupling må fjernes før vinteren for å tømme seg helt slik at man unngår frostskaader.

Hver gang man stenger vil det drenere seg litt vann ut, er det lang slange på så vil også alt trykk i slangen tømme seg ut og mener man det komme for mye vann, da anbefaler vi at det monteres inn en tilbakeslagsventil mellom slangen og utekranen som forhindrer at slangen tømmes.

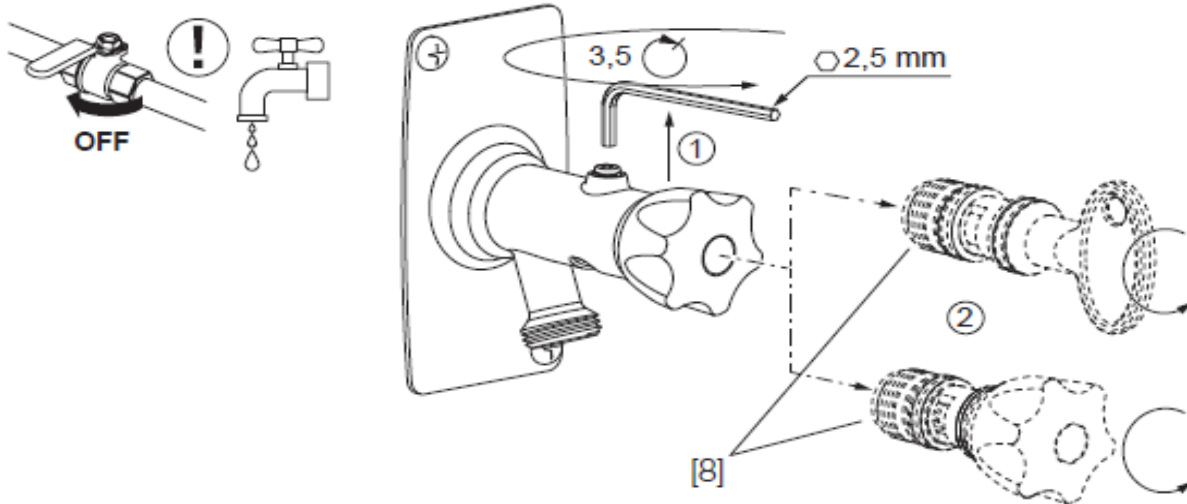
Montering

Sete/albuen skal plasseres i et oppvarmet rom. Det må være god nok varme i dette rommet for å vinne over kuldebroen som kommer igjennom gjennomføringsrøret. Det er ikke anbefalt å kle inne eller plassere sete/albuen i et lukket skap eller bak en tett luke da varmen stenges ute.

Gjennomføringsrøret skal alltid monteres med fall ut 2-3°.

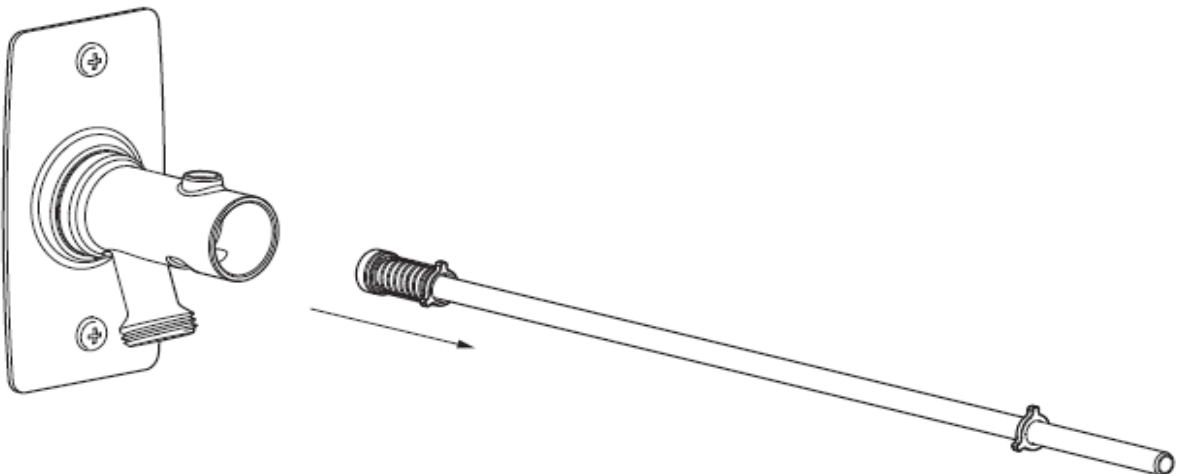
Smøring

Bytte av kranoverdel

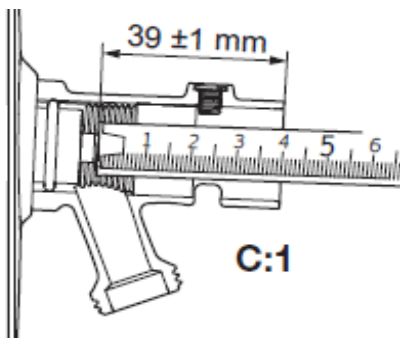


Bytte av spindel

2



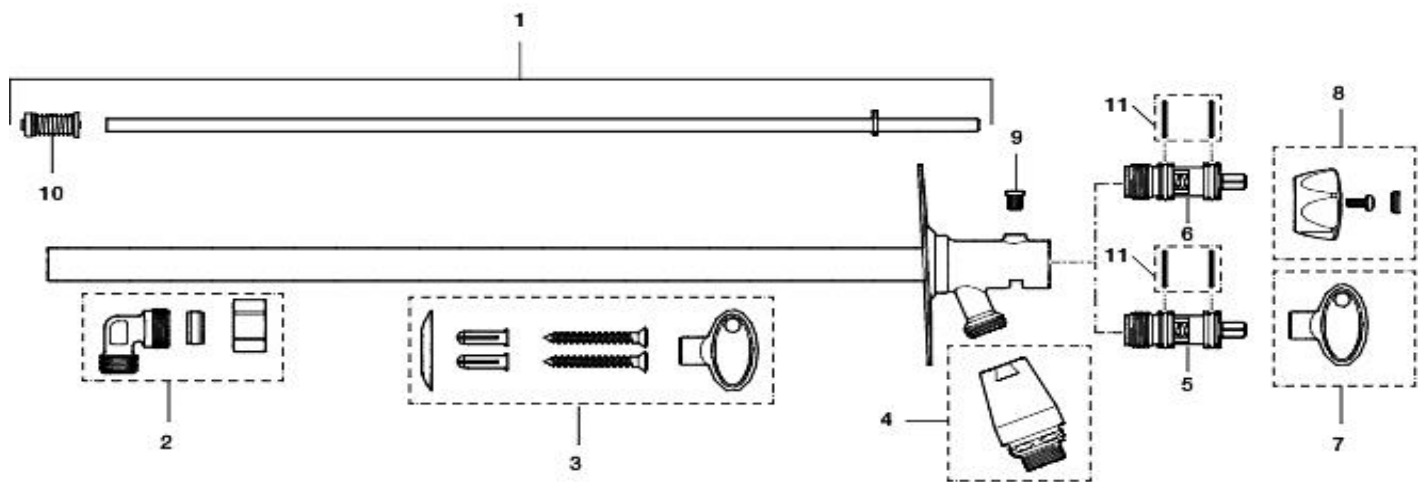
Korrekt spindellengde



Bytte av spindel.

Løsne kranoverdel (8) som viste på bilde 1. Bytt spindelen, kan kappes etter korrekt mål, se bilde C:1 som viser at enden på spindelen skal stå 39 mm innenfor kanten.

Sprengskisse



Reservedelsliste

Nr	Utførelse	FMM nr	NRF nr
1	Spindel f/400, L=470 mm	3757-0400	430 37 34
	Spindel, f/600 L=670 mm	3757-0600	430 37 35
	Spindel f/1000, L=1070 mm	3757-1000	430 37 36
2	Ventilhus med konus og mutter	3755-1000	430 37 33
3	Festedetaljer	3914-4300	430 37 37
4	Vakuumentil	2981-5009	430 60 12
	Vakuumentil, 10 stk	2981-5000	
5	Kranoverdel for nøkkel	3516-0009	430 37 31
6	Kranoverdel for ratt	3516-0019	430 37 32
7	Nøkkel	4276-0009	430 37 38
8	Ratt	4277-0000	430 37 39
9	Skrue f/kranoverdel 2,5 mm Umb. M5x6	3759-0000	
10	Krankjeglesett til spindel 3757	3758-0000	
11	O-ring (17,3 x 2,4) 2 stk-forpakning	3780-1790	