

# FDV-DOKUMENTASJON

## Forvaltning, drift og vedlikehold

### Purus Line/Corner

Versjon 5  
Oktober 2023

## 1. Innledning / Produktbeskrivelse

Purus Line/Corner designsluk i rustfritt stål.  
Slukdel ABS / vannlås PP.  
Vannlås av typen NOOD som virker som luktstopp selv om vannlås er tom for vann.  
Slukdel valgbar i 7 alternative versjoner.

### BRUKSOMRÅDE:

Boligsluk. Kan brukes i trebjelkelagsgulv og støpte gulv. Med overliggende eller underliggende membran.  
Monteres frostfritt.

Flere varianter av rister.  
Klemring for innfesting av membran.  
Monteringssett for forskjellige gulvløsninger.

### GODKJENNINGER:

Sintef byggforsk TG 20123

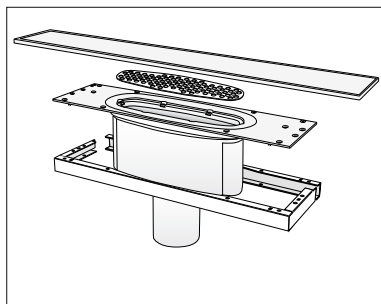
## 2. Hoveddata



SLUKTYPE	KAPASITET
40 mm lav side	0,5
50 mm lav side	0,5
50 mm sideutløp	0,8
75 mm sideutløp	0,8
75 mm bunnutløp	0,8
50 mm gavelutløp	0,8
75 mm gavelutløp	0,8

### For trebjelkelagsgulv og støpte gulv, frittstående og vegg nær.

Line og Corner leveres med standard montagesett for både montering i trebjelkelagsgulv med påstøp og toppmembran og helstøpt gulv med toppmembran (smøremembran). Monteringssettet består av støtteben for innstøping og monteringsramme (H22). Versjon for Tile inneholder i tillegg en innstøpningsjablong.

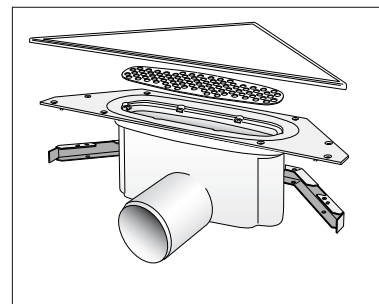


Line for trebjelkelagsgulv

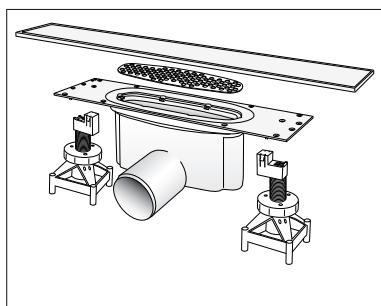
Påstøpshøyder 13 og 25 mm krever høyere monteringsrammer enn den som leveres standard. Disse bestilles separat:

NRF 340 19 12, Mont. ramme (H35= 13 mm)  
NRF 340 19 14, Mont. ramme (H47= 25 mm)

For montering med underliggende membran (banemembran) brukes forhøyingsring NRF 340 19 17, høydejusterbar 40-70 mm i 7 steg.

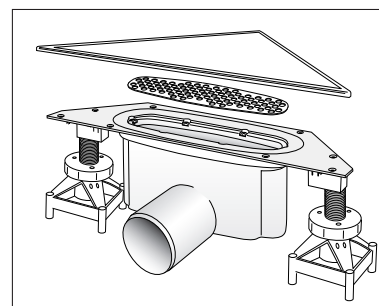


Corner for trebjelkelagsgulv

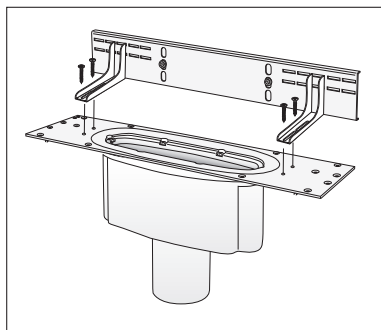


Line for helstøpt gulv

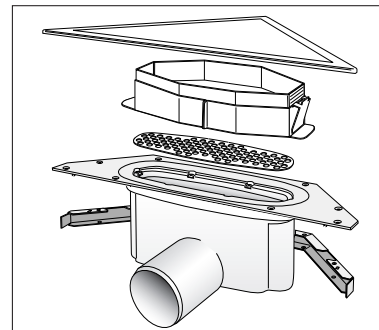
For vegg nær montering av LINE anbefales sett med veggbrakett NRF 340 19 23



Corner for helstøpt gulv



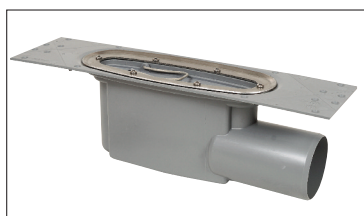
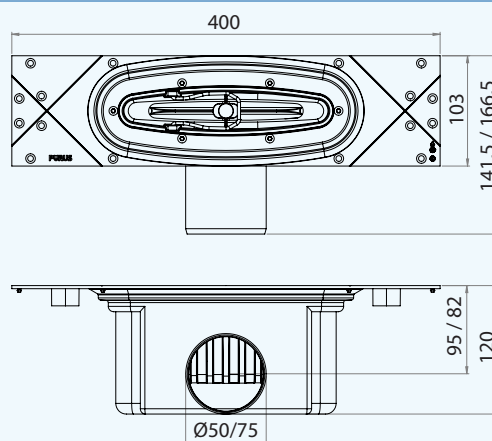
Line for vegg nær plassering



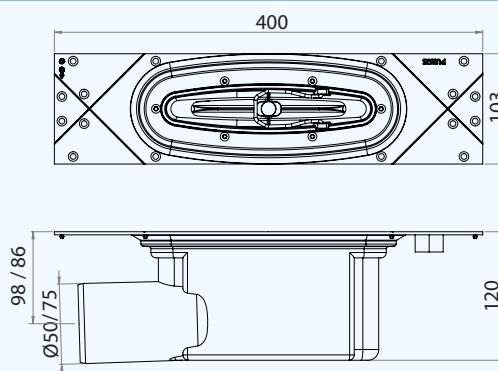
Corner for helstøpt gulv



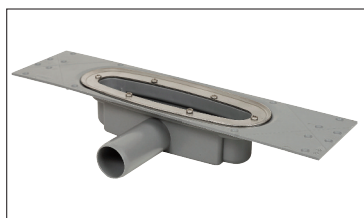
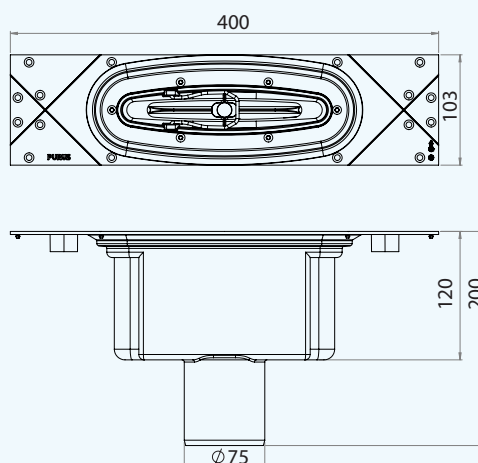
**Sideutløp**  
Utløp Ø 50 og 75 mm.



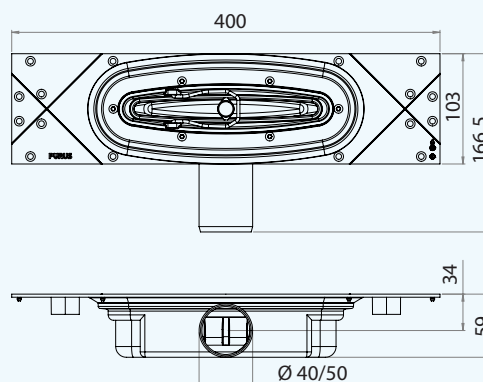
**Gavelutløp**  
Utløp Ø 50 og 75 mm.



**Bunnutløp**  
Utløp 75 mm.



**Sideutløp lav**  
Utløp 40 og 50 mm.

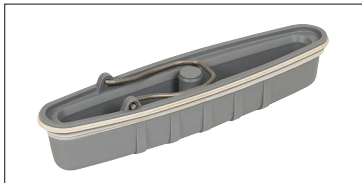


## TILBEHØR

**Vannlås for slukdel**

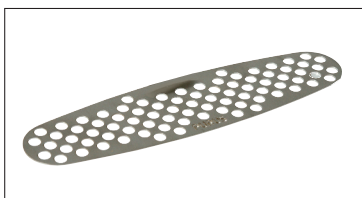
Vannlås med lukstopp

NRF. nr. 340 11 95

**Vannlås for lav slukdel**

Vannlås med lukstopp

NRF. nr. 340 11 94

**Hårsil**

Grovsil for plassering over vannlås

NRF. nr. 340 19 15

**Forhøyning, teleskopisk justerbar 43-72 mm**

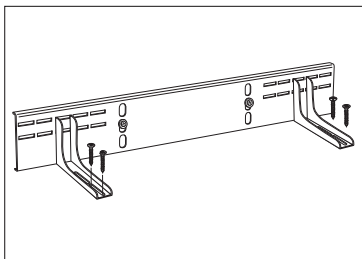
For påstøp over underliggende membran

NRF. nr. 340 19 17

**Forhøyning, 13 mm**

For toppmembran

NRF. nr. 340 19 96

**Monteringsbrakett for vegg nær plassering**

NRF. nr. 340 19 23

## 5. Driftsinstruks

## Purus Line/Corner

### DRIFTSSTOPP:

Tett rist:

Fjern rist ved å løfte denne opp med en skrutrekker i en av ristens åpninger, rengjør og legg på plass.

Tett vannlås:

Se 6. vedlikeholdsinstruks.

### KVALIFIKASJONSKRAV TIL MONTØR:

Monteres av godkjent rørleggerfirma.

Vedlikehold kan utføres av ukvalifisert personell som følger vedlikeholdsinstruks.

## 6. Vedlikeholdsinstruks

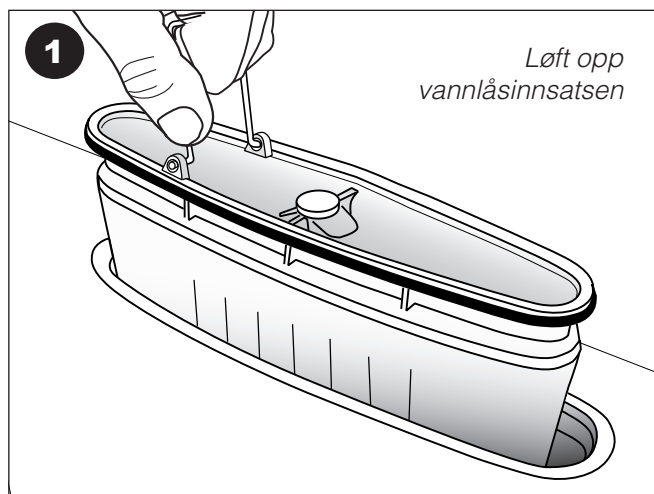
### DAGLIG VEDLIKEHOLD:

Det er normalt ikke nødvendig med daglig vedlikehold.

### PERIODISK VEDLIKEHOLD:

Kontroll og innvendig renhold av vannlås og renne/slukdel hvert 1/2 år eller etter behov.

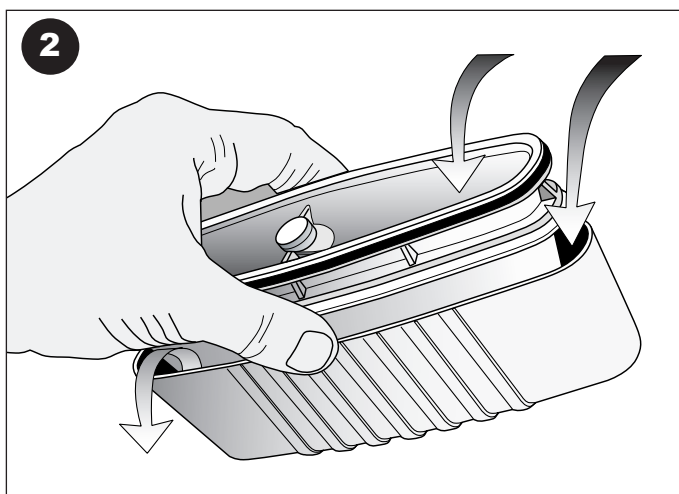
Ved evt. skifte av klemring må det utvises spesiell aktsomhet. Se forøvrig monteringsanvisning.



Spyl vannlåsen med vann ved behov. (se tegning 2)

- Montér tilbake vannlåsen i sluket.

TIPS: Stikk fingrene ned i vannlåsen og press litt til siden for at den skal løsne lett.



Hold vannlåsen med den fjærbelastede koppen åpen mens den spyles på begge sider. Bruk evt. en liten børste. Kontrollér at pakningen er ren, for optimal tetthet.

### AVFALLSHÅNTERING OG DESTRUKSJON:

Slukrist, ramme og rennedel er produsert i rustfritt stål og kan gjenvinnes.

Slukpotte er produsert i ABS plast. Vannlås er produsert i PP plast. Sorteres som returplast.

### HMS (HELSE MILJØ OG SIKKERHET)

Purus Line/Corner gir ingen helserisiko og miljøskader, verken ved montering eller i bruk.

Bruk gummihandsker ved rengjøring av vannlåsen.

## 7. Reservedelsliste

## Purus Line/Corner

SE KOMPONENTLISTE UNDER 2. HOVEDDATA

### ØVRIGE RESERVEDELER:

- |  |               |
|--|---------------|
| - Komplet vannlås NOOD for Line/Corner               | NRF 340 11 95 |
| - Komplet vannlås NOOD for Line/Corner lav modell    | NRF 340 11 94 |
| - Skruer til klemring dim. 5x20 mm (pose med 6 stk.) | NRF 340 23 21 |
| - Pakning under klemring Line/Corner                 | NRF 340 11 42 |

## 8. Firmaopplysninger

### PRODUSENT:

BLS Industries AB

### REPRESENTERES I NORGE AV:

BLS Norge AS



### BESØKSADRESSE

Håndverksveien 16  
1405 Langhus

### POSTADRESSE

BLS Norge AS  
Håndverksveien 16  
1405 Langhus

Tlf. 23 03 76 50  
Fax 23 03 76 51  
[www.purus.no](http://www.purus.no)