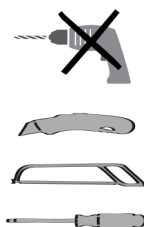
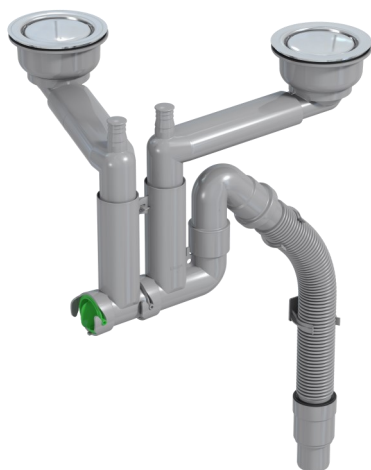


Smartloc 2 standard



1. A / B?

A1



CLICK

A2

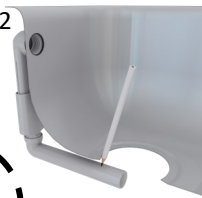


B1



CLICK

B2

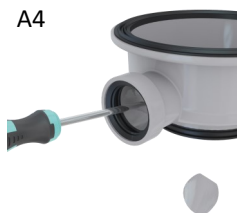


A3



→A5

A4

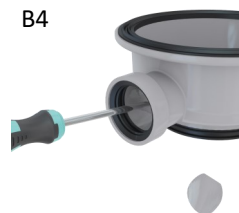


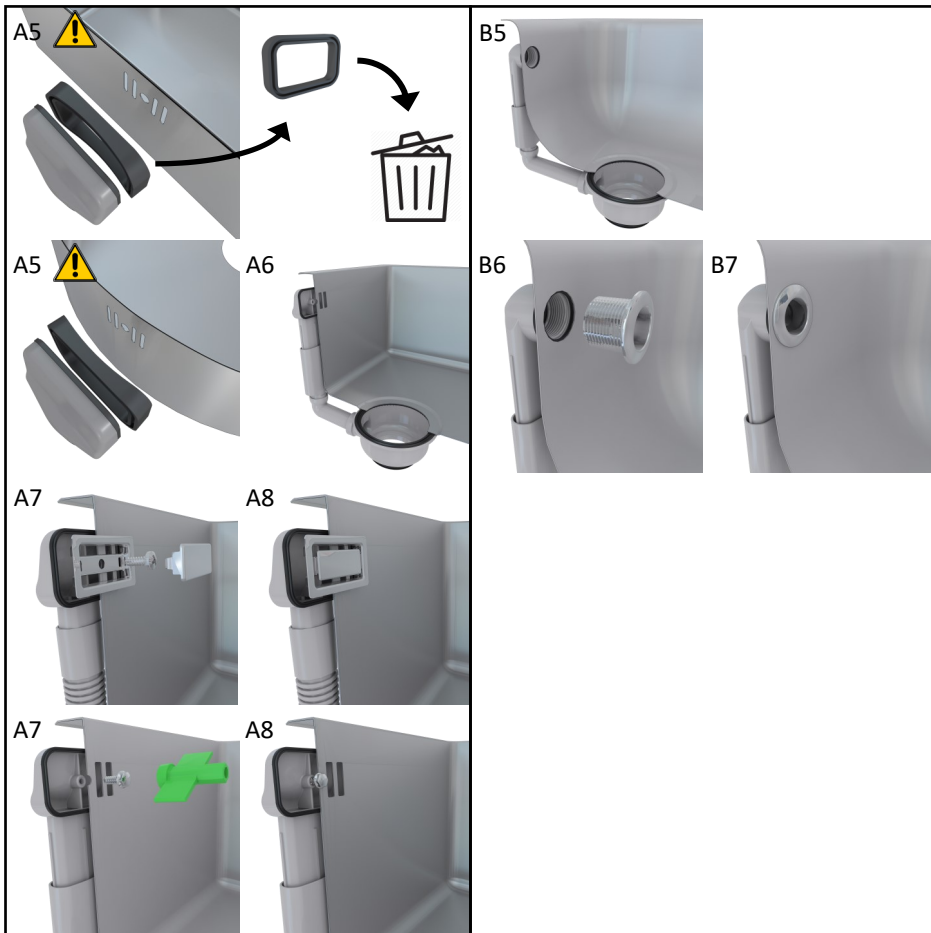
B3



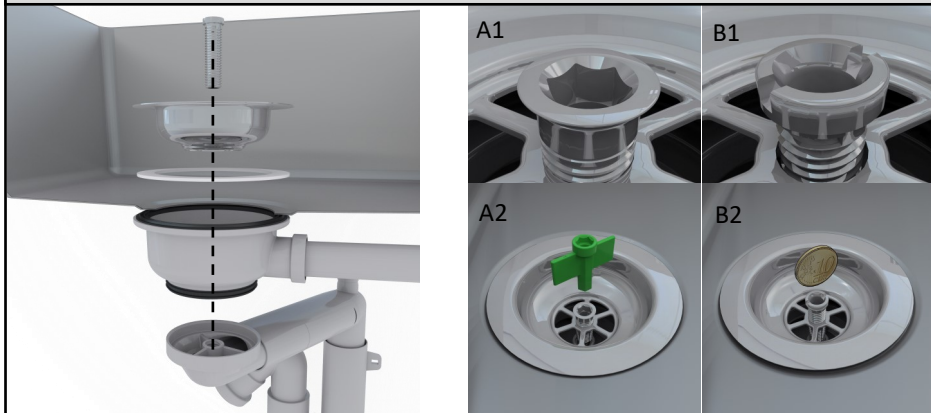
→B5

B4





2.



3.

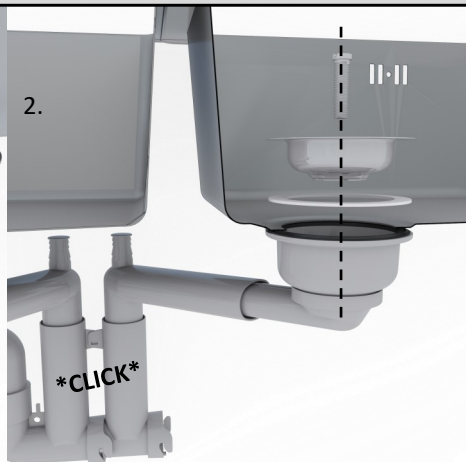


4.

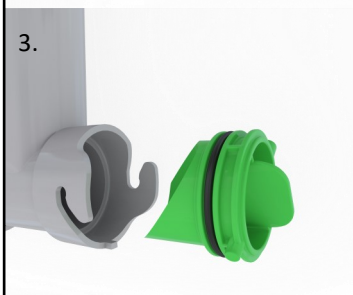
1.



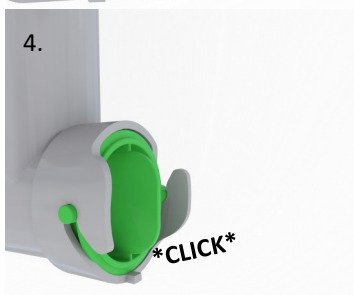
2.



3.

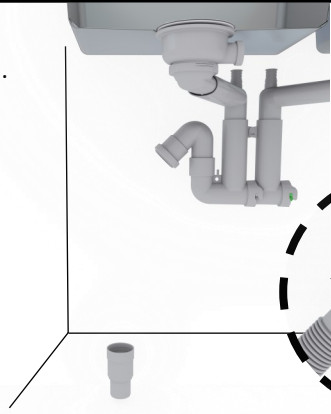


4.

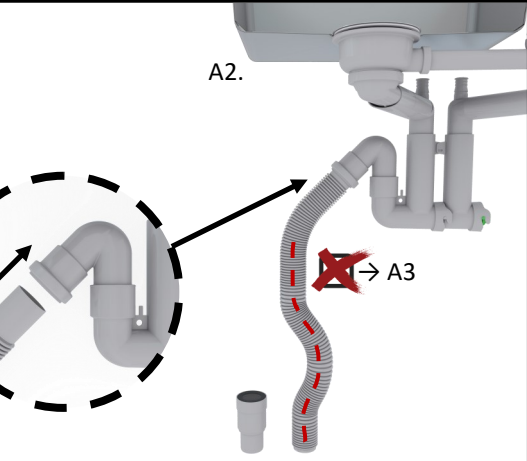


5. A / B?

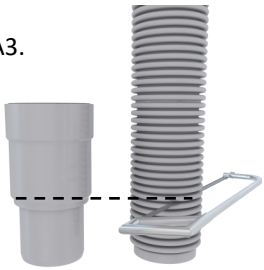
A1.



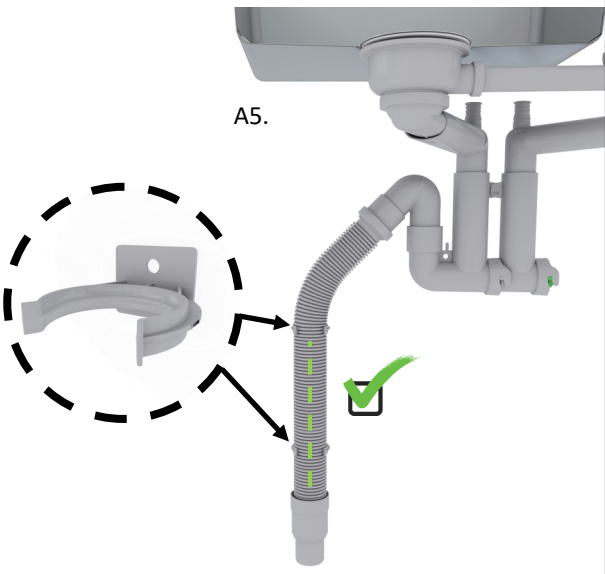
A2.



A3.



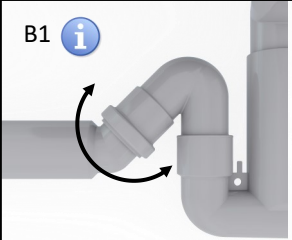
A5.



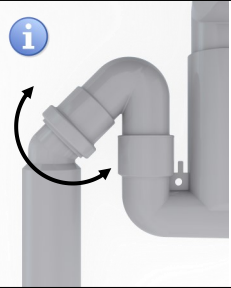
A4.



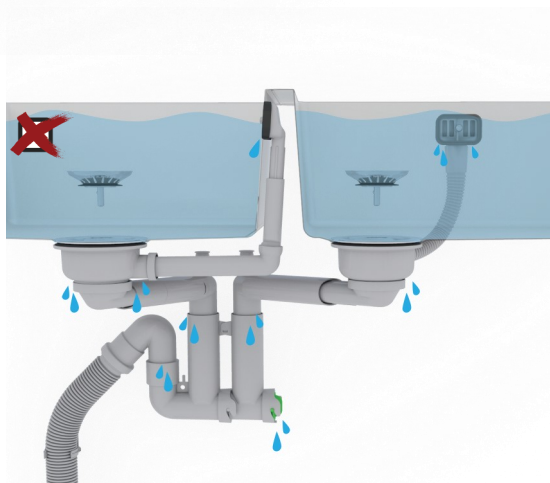
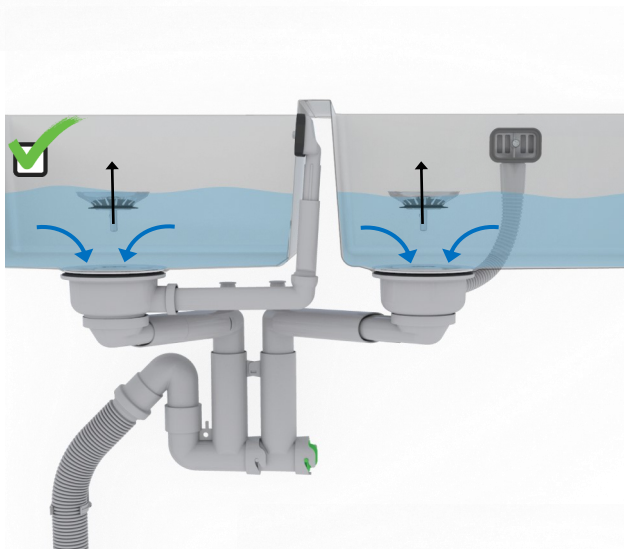
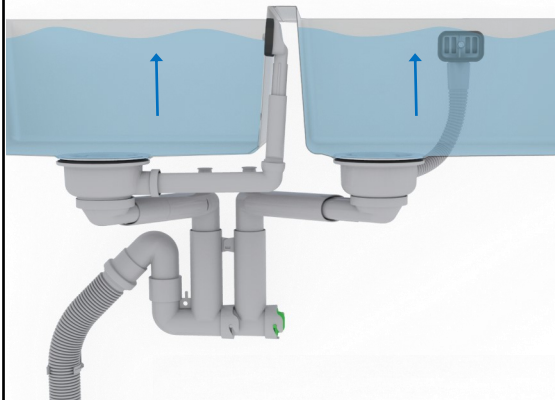
B1



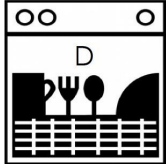
B1



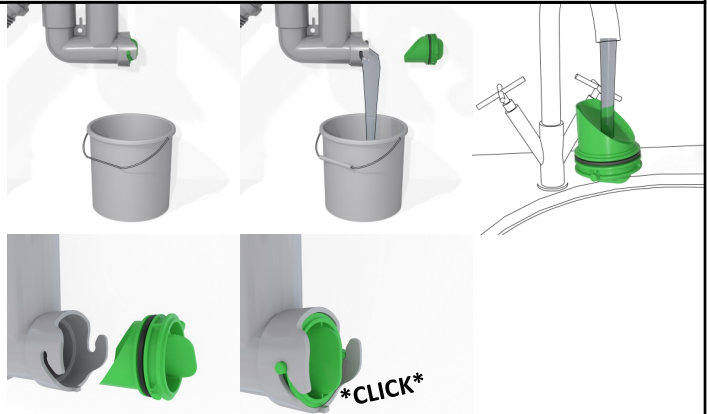
6.



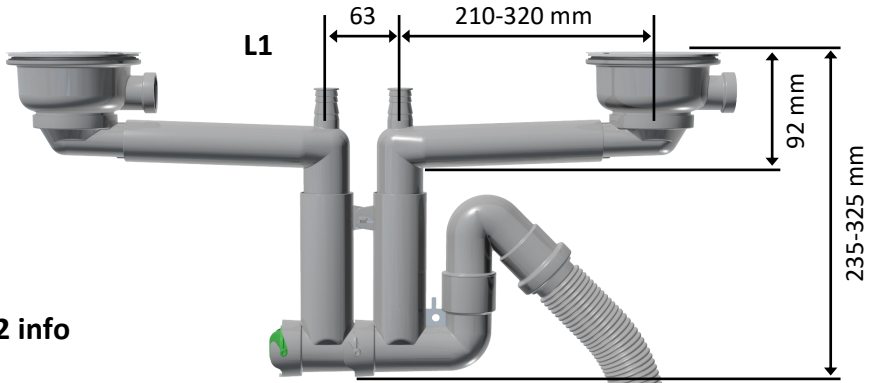
INFO



SERVICE



INFO

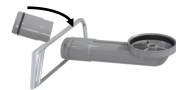


L2 info

1.



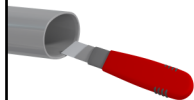
2.



3.



4.



5.

