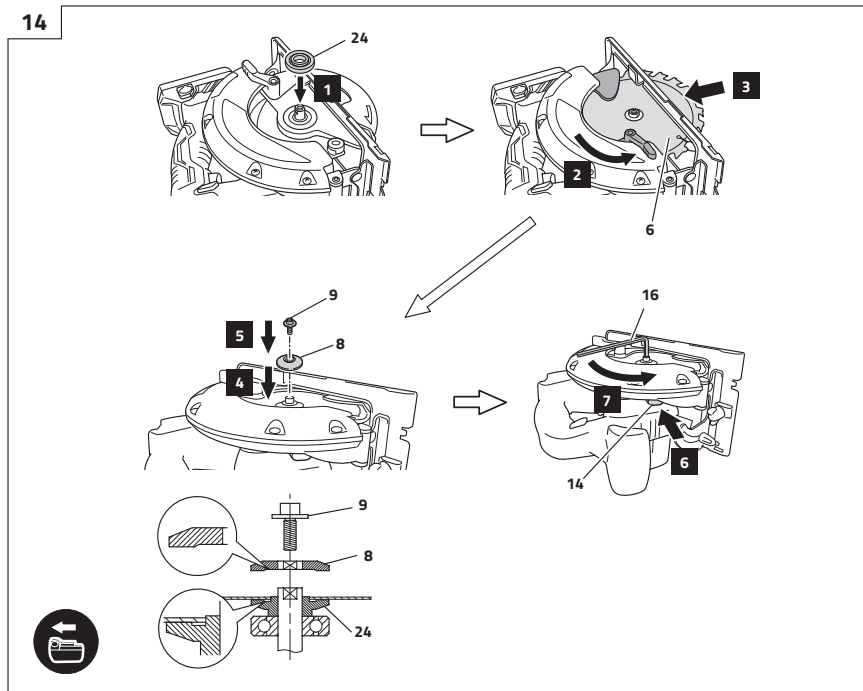


# TRÅDLØS SIRKELSAG

18v



14



- |                  |                            |   |
|------------------|----------------------------|---|
| 1. Bryterutløser | 10. Base                   | 19. LED-lys                                 |
| 2. Lås-av-knapp  | 11. Nedre beskyttelsesspak | 20. Justering skrue                         |
| 3. Skråmåler     | 12. Sagdeksel              | 21. Skråplate                               |
| 4. Vingemutter   | 13. Batteri                | 22. Guide (ikke inkludert)                  |
| 5. Vinge-bolt    | 14. Lås-knapp              | 23. støvoppsamlingsadapter (ikke inkludert) |
| 6. Sagblad       | 15. Håndtak                | 24. Mutter                                  |
| 7. Nedre vern    | 16. Hex bar skiftenøkkel   |   |
| 8. Mutter        | 17. Spaken                 |   |
| 9. Venstre bolt  | 18. Navneskilt             |   |

**MERK:** Batteri og lader selges separat..

## PRODUKTSPEKIFIKASJON

|                              |   |
|------------------------------|---|
| Voltage:                     | 18DC  |
| Nominell hastighet:          | 3800 r/min                                  |
| Blad Størrelse::             | 165 mm                                      |
| Maks kutte skjærekapasitet:: | 55mm ved 90°<br>40mm @ 45°                  |
| Vibrasjon:                   | 4.388m/s <sup>2</sup> K=1.5m/s <sup>2</sup> |
| Et vektet lydtryknivå :      | LpA: 89.3dB (A) ; KpA=3 dB(A)               |
| Et vektet lydeffektnivå:     | LwA: 100.3dB(A) ; KwA=3dB(A)                |

## GENERELLE SIKKERHETSADVARSLER FOR ELEKTROVERKTØY

Les alle sikkerhetsadvarsler og instruksjoner. Unnlattelse av å ta hensyn til advarsler og følge instruksjonene kan føre til elektrisk støt, brann og/eller alvorlig skade.

Behold sikkerhetsadvarsler og instruksjoner for fremtidig referanse.

Begrepet the "elektroverktøy " i sikkerhetsadvarslene refererer til strømmettet(trådløs) elektroverktøy eller batteri-drevet (trådløs) elektroverktøy .

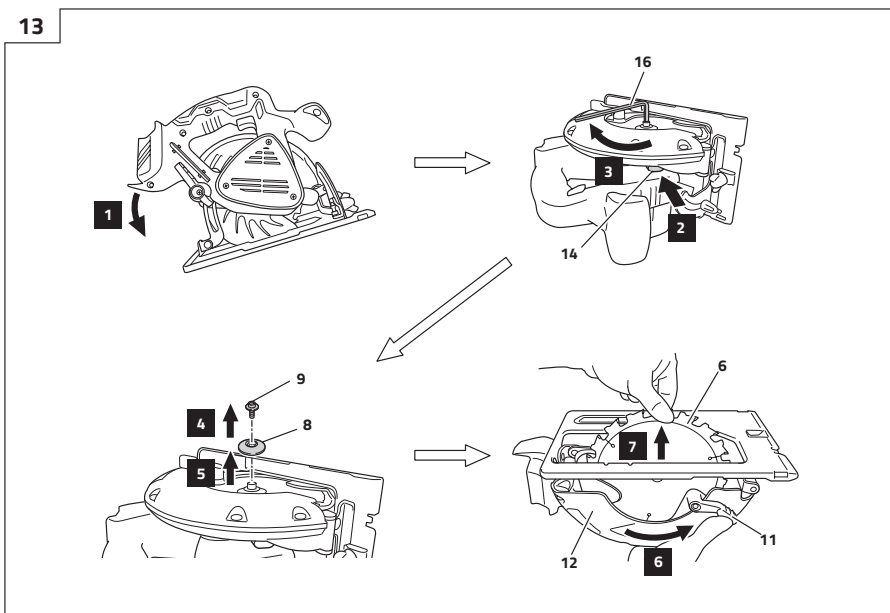
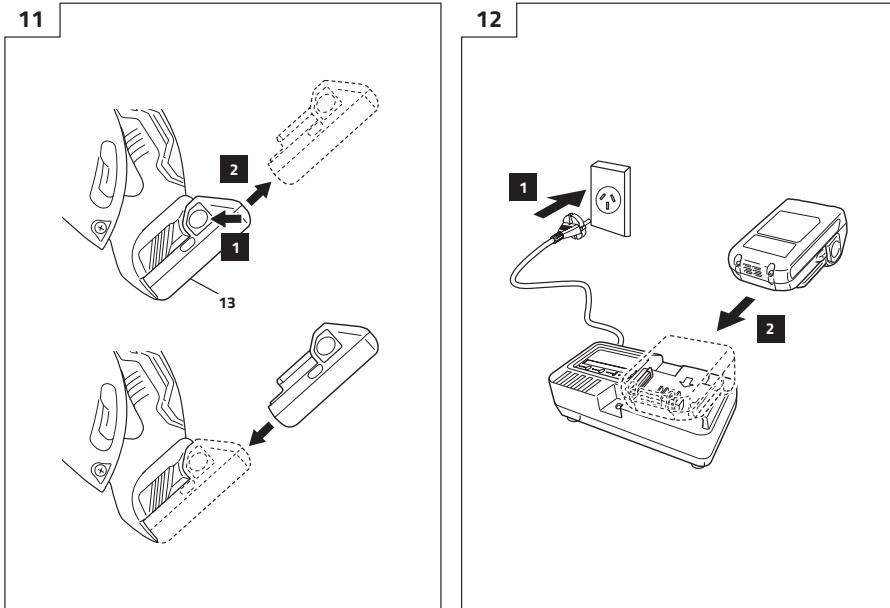
### 2.0 FØR BRUK

Fjern emballasje og løse deler fra enheten.

Kontroller tilbehøret før bruk. Det bør være egnet med maskinen og formålet ditt.

Hvis maskinen er ny, må batteriet først lades.

NB: Etter lang tidslagring reduseres batterikapasiteten .



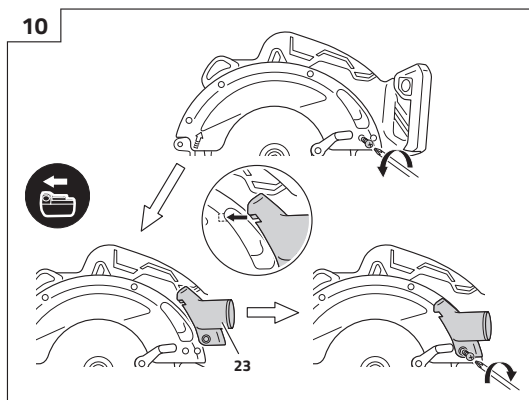
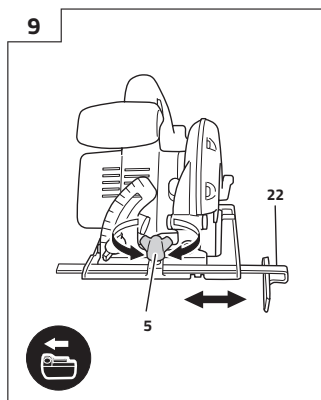
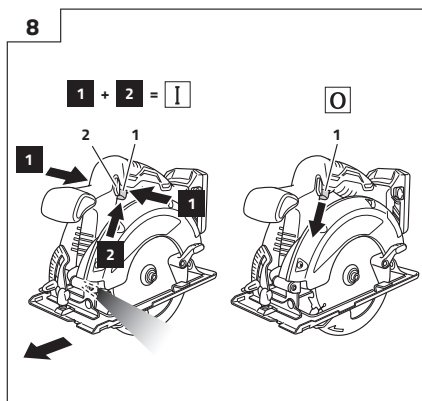
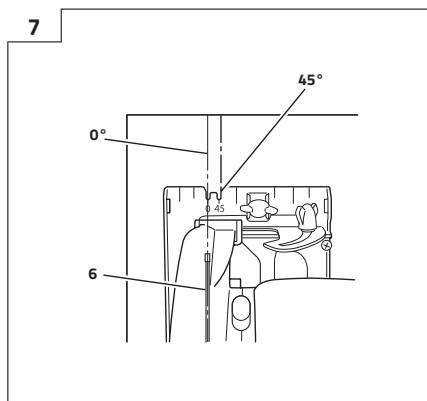
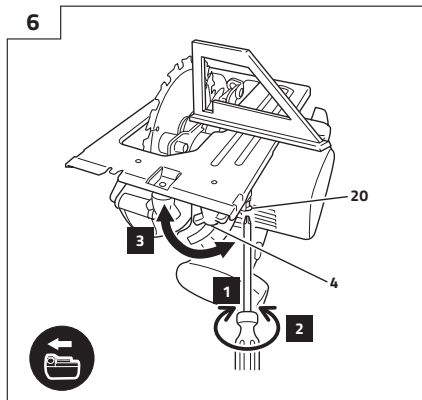
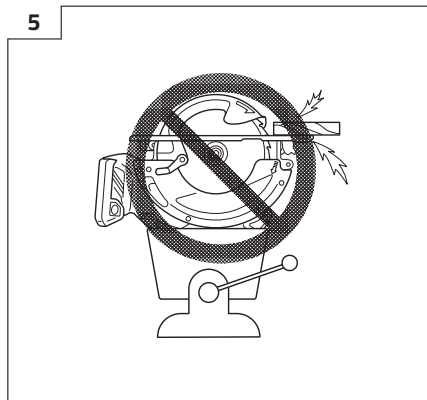
## SPESIELLE SIKKERHETSANVISNINGER FOR STEMPELSAG

### Ved kutting

1. Ikke plasser hånden under arbeidsstykket. Vernet kan ikke beskytte deg mot bladet under arbeidsstykket.
2. Juster skjæredybden til tykkelsen på arbeidsstykket. Mindre enn en full tann av bladet tennene bør være synlig under arbeidsstykket.
3. Fest arbeidsstykket til en stabil plattform. Det er viktig å støtte arbeidet riktig for å minimere kroppseksposering, bladbinding eller tap av kontroll.
4. Hold e elektroverktøyet kun i isolerte gripeflater, når du utfører en operasjon der skjæreverktøyet kan komme i kontakt med skjulte ledninger. Kontakt med en "live"ledning vil også gjøre eksponerte metalldele av elektroverktøyet "live" og kan gi operatøren et elektrisk støt.
5. Når du kutter, bruk alltid et rippgerde eller rett kantføring. Dette forbedrer nøyaktigheten av kutt og reduserer sjansen for bladbinding.
6. Bruk alltid kniver med riktig størrelse og form. Blader som ikke samsvarer med monteringsmaskinvaren til sagen vil forårsaker tap av kontroll.
7. Bruk aldri skadede eller feil bladskive eller bolt. Bladskivene og boltene var spesielt designet for sagen din, for optimal ytelse og drift.

### KICKBACK ADVARSLER

- Tilbakeslag er en plutselig reaksjon på et klemt, eller feiljustert sagblad, noe som fører til at en ukontrollert sag løfter seg opp og ut av arbeidsstykket mot operatøren;
- når bladet klemmes, kjører bladbodene og motorreaksjonen enheten raskt tilbake mot operatøren;
- hvis bladet blir vridd eller feiljustert i kuttet, kan tennene på baksiden av bladet grave inn i den øverste overflaten av treet som forårsaker bladet å klatre ut av og hoppe tilbake mot operatøren.
- Hold et fast grep med begge hender på sagen og plasser armene for å motstå tilbakeslagkrefter. Plasser kroppen til hver side av bladet, men ikke på linje med bladet. Kickback kan føre til at sagen hopper bakover, men tilbakeslag krefter kan styres av operatøren, hvis riktige forholdsregler er tatt.
- Når bladet er bindende, eller når du av en eller annen grunn avbryter et kutt, slipper du avtrekkeren og holder sagen urørlig i materialet til bladet stopper helt. Forsøk aldri å fjerne sagen fra



arbeidet eller trekk the sagen bakover mens bladet er i bevegelse eller tilbakeslag kan oppstå. Utfør og iverksette korrigerende tiltak for å eliminere årsaken til bladbindingen.

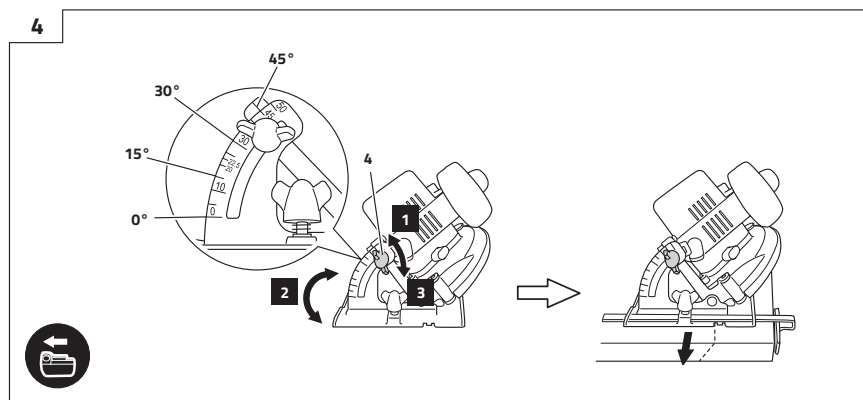
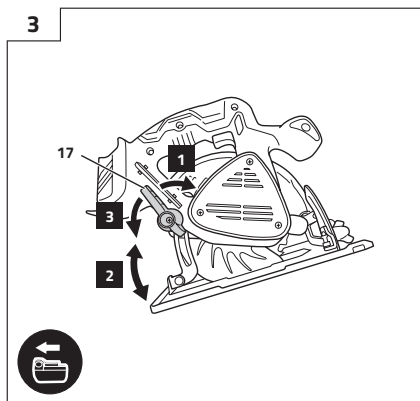
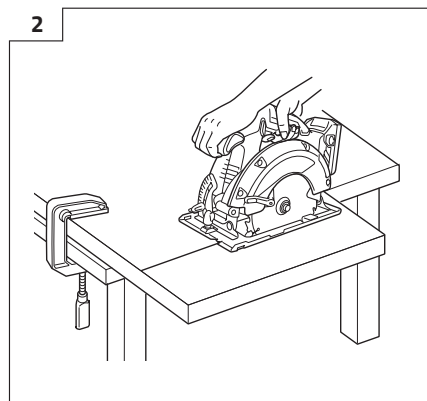
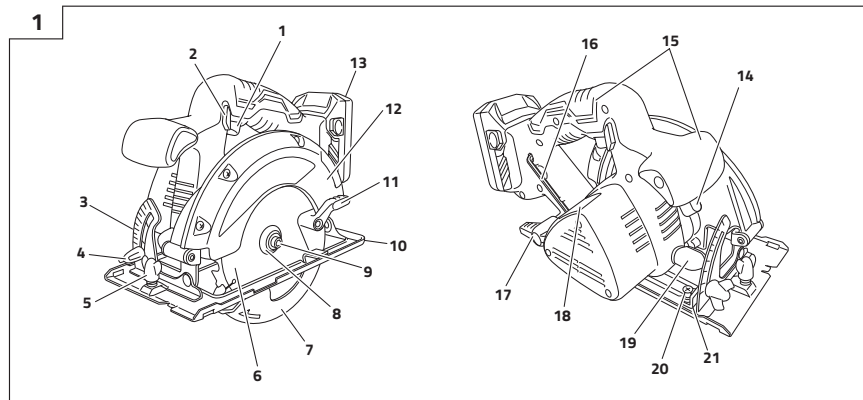
- Når du starter en sag på nytt i et arbeidsstykket, sentrerer sagbladet og kontroller at sagtennene ikke er i kontakt med materialet. Hvis sagbladet er bindende, kan det skytes opp eller tilbakeslag fra arbeidsstykket når sagen startes på nytt.
- Støtt store paneler for å minimere risikoen for bladdklemming og tilbakeslag. Store paneler har en tendens til å synke under sin egen vekt. Støtter må plasseres under panelet på begge sider, nær linjen av kuttet og nær kanten av panelet.
- Ikke bruk slitte delige eller skadede blader. Knivslipede eller feilinnstilte kniver gir smale kanter som forårsaker overdreven friksjon, bladbinding og tilbakeslag.
- Bladdybde og skråjustering av låsespakene må være stramme og sikre før du kutter. Hvis bladjusteringen skifter mens du skjærer, kan det føre til binding og tilbakeslag.
- Vær ekstra forsiktig når du saging inn i eksisterende vegger eller andre blinde områder. Det utstående bladet kan kutte gjenstander som kan forårsake tilbakeslag.

#### NEDRE BESKYTTELSESFUNKSJON

- Kontroller nedre vern før hver bruk. Ikke bruk sagen hvis nedre vern ikke beveger seg fritt og lukkes umiddelbart. Klem aldri eller fest det nedre vernet i åpen stilling. Hvis sagen ved et uhell slippes ned, kan nedre vern bøyes. Hev det nedre vernet med trekkhåndtaket og sørg for at det beveger seg fritt og ikke berører bladet eller noen annen del, i alle vinkler og dybder av kutt.
- Kontroller driften av den nedre vernfjæren. Hvis vernet og fjæren ikke fungerer som det skal, må de repareres før bruk. Nedre vern kan fungere tregt på grunn av skadede deler.
- Nedre vern kan trekkes tilbake manuelt bare for spesielle kutt som "stupe kutt" og "sammensatte kutt". Hev nedre vern ved å trekke tilbake håndtaket, og så snart bladet kommer inn i materialet, må den nedre beskyttelsen frigjøres. For all annen saging skal det nedre vernet fungere automatisk.
- Vær alltid oppmerksom på at det nedre vernet dekker bladet før du legger sagen ned på benken eller gulvet. En ubeskyttet, blad vil føre til at sagen til å gå bakover, kutte det som er i sin vei. Vær oppmerksom på tiden det tar for bladet å stoppe etter at bryteren er frigitt.

#### YTTERLIGERE SIKKERHETSADVARSLER

1. Ikke la fremmedlegemer komme inn i hullet for tilkobling av det oppladbare batteriet.
2. Monter aldri det oppladbare batteriet og laderen.
3. Kortslett aldri det oppladbare batteriet. Kortslutning av batteriet vil føre til en stor elektrisk strøm og overoppheting. Det resulterer i brenning eller skade på batteriet.
4. Batteriet må ikke brennes. Hvis batteriet er brennt, kan det eksplodere.
5. Når du bruker denne enheten kontinuerlig, kan enheten overopphetes, noe som fører til skade i motoren og bryter. Derfor, når huset blir varmt, gi sagen en pause for en stund.
6. Kontroller regelmessig alle monteringskruene og sørg for at de er riktig strammet.. Hvis noen av skruene løsner, må du stramme dem umiddelbart. Hvis du ikke gjør dette, kan det føre til alvorlig fare.



6. Ikke stikk gjenstander inn i luftventilasjonsåpningene på laderen. Dette kan medføre stofffare eller skadet lader.
7. Bruk kun egnet bladdiameter på maskinen.
8. Ikke bruk sagblader som er deformert eller sprukket.
9. Ikke bruk sagblader laget av høyhastighetsstål.
10. Ikke bruk sagblader som ikke overholder egenskapene som er angitt i disse instruksjonene.
11. Ikke stopp sagbladene med hånden
12. Hold alltid sagbladene skarpe.
13. Sørg for at den nedre beskyttelsen beveger seg jevnt og fritt.
14. Kontroller at tilbaketrekkingsmekanismen til beskyttelsessystemet fungerer som det skal.
15. Bruk aldri the sirkelsagen med sagbladet vendt oppover eller til siden.
16. Sagbladene skal være fra 165 mm .
17. Vær forsiktig med bremsetilbakeslag. Denne sirkelsagen har en elektrisk brems som fungerer når bryteren slippes.
18. Hold fingeren av bryteren utløser når sirkelsagen blir båret rundt. Ellers kan hovedkroppsbryteren ved et uhell slås PÅ, noe som resulterer i uventede ulykker .
19. Hvis sagbladet stoppes eller lager unormal unormal støy under drift, skal du av bryteren umiddelbart.
20. Klargjøre og kontrollere arbeidsmiljøet .Kontroller at arbeidsstedet oppfyller alle betingelsene som er angitt i forholdsreglene.Kontroller at batteriet er installert. Hvis det er løst, kan det løsne og forårsake en ulykke.
21. Når du er ferdig med en jobb, trekker du ut batteriet fra hoveddelen.
22. Etter at sagbladet er festet, må du bekrefte at låsespaken er godt festet i foreskrevet stilling.
23. Hvis venstrebolten arbeides ved hjelp av andre verktøy enn den medfølgende boksnokkelen, kan forhøyet tiltrekking og utilstrekkelig stramming forekomme, noe som resulterer i skade.
24. Etter justering av skjæredybden må du sørge for å stramme spaken godt til. Hvis du ikke gjør dette, kan det føre til skade. (Fig. 3)
25. Etter justering av hellingsvinkelen, må du sørge for å stramme vingemutteren godt. Hvis du ikke gjør dette, kan det føre til skade. (Fig. 4)
26. Verdier av den skrå måleren som er gitt på basen, tjener bare som en grov retningslinje. For the kutting i en skråstilling, bruk sirkelsagen etter justering av vinkelen mellom basen og sagbladet med en vinkelmåler,etc.
27. Kontroller at bryteren er i AV-posisjon. Hvis batteriet er installert på elektroverktøyet mens bryteren er i ON-posisjon, vil elektroverktøyet starte umiddelbart , noe som kan føre til en alvorlig ulykke. Berør aldri bevegelige deler. Plasser aldri hender, fingre eller andre kroppsdeler i nærheten av verktøyet's bevegelige deler.
28. Start aldri uten at alle beskyttelsevernene er på plass.

## 5. RENGJØR INNSIDEN AV SAGDEKSELET

Inspiser og rengjør sagdekelet regelmessig for å sikre at det ikke er no akkumulering av spon eller andre partikler.

## 6. SE ETTER STØV

Støv kan fjernes med en ren fille eller en klut fuktet med såpevann. Ikke bruk blekemiddel, klor, bensin eller tynnere, for de kan skade plasten.

### RENGJØRING OG VEDLIKEHOLD

*Advarsel: Trekk alltid ut strømstøpelet før du starter rengjøringsarbeidet.*

#### Rengjøring

Hold alle sikkerhetsanordninger, luftventiler og motorhuset fri for smuss og støv så langt som mulig. Tørk av utstyret med en ren klut eller blås det med trykkluft ved lavt trykk.

Vi anbefaler at du rengjør enheten umiddelbart hver gang du er ferdig med å bruke den.

Rengjør utstyret regelmessig med en fuktig klut og litt myk såpe. Ikke bruk rengjøringsmidler eller løsemidler; disse kan angripe plastdeler av utstyret. Kontroller at det ikke kan si noe vann inn i enheten. Inntrengning av vann i et elektrisk verktøy øker risikoen for elektrisk støt.

#### Vedlikehold

Det er ingen deler inne i utstyret som krever ekstra vedlikehold..

### Lagring

Oppbevar maskinen, bruksanvisningen og eventuelt tilbehøret i originalemballasjen på et tørt sted. På denne måten vil du alltid ha all e informasjon og deler klar til hånden.

### Deler

## 1. INSPISERE SAGBLADET

Bruk av så sløv sagblad vil miske effektivitet og forårsake mulig motorfunksjonsfeil, eller i verste fall personskaade.

## 2. INSPISERE MONTERINGSSKRUENE

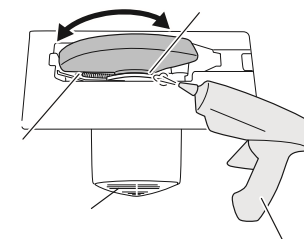
Kontroller alle monteringskruene regelmessig og sørg for at de er ordentlig strammet. Hvis noen av skruene løsner, stram dem umiddelbart. Hvis du ikke gjør dette, kan det føre til alvorlig fare.

## 3. VEDLIKEHOLD AV MOTOREN

Motorenheten er selve "hjertet" av elektroverktøyet. Vær forsiktig for å sikre at viklingen ikke blir skadet og/ eller våt med olje eller vann.

## 4. INSPISERE OG VEDLIKEHOLDE NEDRE

Sørg alltid for at den nedre beskyttelsesvernet beveger seg jevnt. Ved funksjonsfeil må du umiddelbart reparere den nedre beskyttelsen. For rengjøring og vedlikehold, bruk en luftpistol eller annet verktøy for å blåse av rommet mellom nedre vern og girdeksel, samt rotasjonsdelen av nedre beskyttelse med tørr luft. Dette er effektivt for utslipp av sagflis eller andre partikler. Akkumulering av spon eller andre partikler rundt nedre vern kan føre til funksjonsfeil eller skade.



**ADVARSEL:** For å unngå støvinn sug eller øyeirritasjon, bruk vernebriller og støvmaske ved bruk av luftpistol gun eller annet verktøy for å rengjøre nedre vern, ventilasjonshull eller andre deler av produktet.