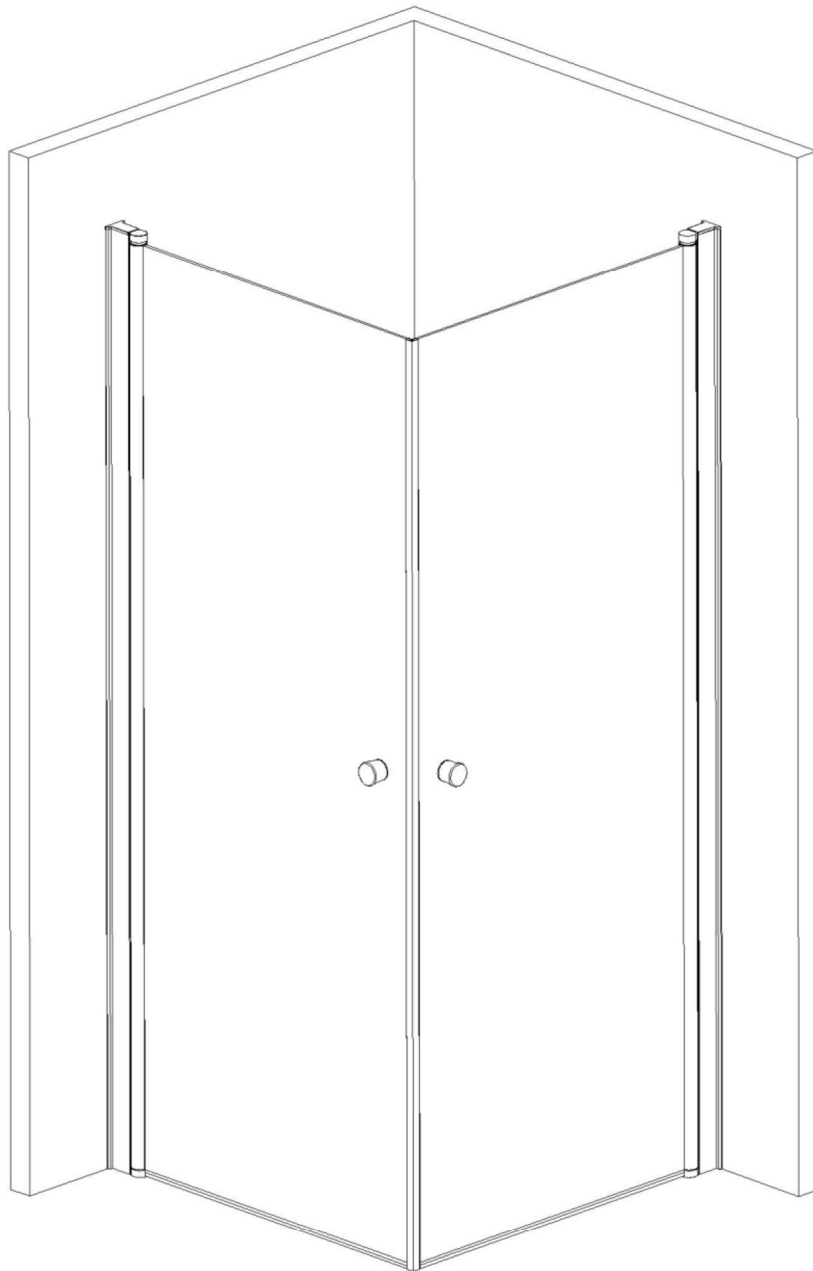


# CELESTE DUSJDØR TIL DUSJHJØRNE RETT KROM M/FOLIE

MF8804F

(80x80)

(90x90)



CE ISO 9001:2008



Vi takker for ditt valg av en Celeste dusjløsning. Før du setter i gang med monteringen av dette produktet er det viktig at du får oversikt over alle delene. Bruk god tid til å sette deg inn i hvordan monteringen skal utføres.

Det kan være en fordel og være to personer under monteringen.

Husk og sjekke at alle glassflater er hele og at folien ikke har noen riper før du starter monteringen. Dersom du skulle oppdage riper i folien før monteringen finner sted må dette meldes ifra til oss umiddelbart, og ikke senere enn 3 mnd. etter kjøpsdato. **Vi dekker ikke reklamasjoner på rippet folie på montert produkt eller etter 3 mnd. fra kjøpsdato.**

## **Viktig å lese før montering**

**Viktig å tenke på ved montering av herdet glass med folie:**

- 1) Skadet glass må under ingen omstendigheter monteres ettersom sikkerhetsfunksjonen bygger på at glasset er 100% intakt under montering.  
Kontroller derfor at hvert glassfelt er i uskadet tilstand før det monteres.  
Kontroller hjørnene ekstra nøye.
- 2) Beskytt alltid glasskantene mot skader og slag under monteringsarbeidet.  
Se til at glasset og at hjørnene ikke støter imot ståldetaljer, murverk, vegg- og gulvfliser eller andre harde flater ved montering og bruk.
- 3) Sett aldri en glassflate på glassets hjørnekant.
- 4) Glassflatene har en transparent beskyttelses folie på utsiden. Sørg for at glassflatene alltid monteres med folien på utsiden.  
Siden folien er festet på utsiden av glassflaten er den utsatt for riper, risp og slag under montering. Vær derfor nøye med at ingen harde gjenstander kommer i kontakt med glasset, eller at glassflaten legges ned på et hardt underlag som kan forårsake riper.
- 5) Montøren må sjekke at samtlige dører har fri hjulgang samt at hjul og styrekroker løpet rett i spor.

### **Tips:**

- Oppbevar glasset i forpakningen helt til det skal monteres.
- Sett aldri glasset direkte ned på gulvflisene eller lignende harde underlag.  
Det kan være en fordel å være to personer under monteringen.

## **Vedlikehold av dusj.**

Profilen er av krom eller pulverlakkert aluminium og dører av herdet sikkerhetsglass med en folie på utsiden. Dusjen rengjøres på vanlig måte.

Gjør rent ofte og bruk vanlige rengjøringsmidler som Plumbo clean bad og dusjrens eller Jif badrom. Unngå bruk av stålull og fibersvamp, samt rengjøringsmidler med skurekorn, da dette kan ripe profilene og folien på utsiden av glasset.

Unngå bruk av saltsyre, svovelsyre og kaustisk soda. Løsemidler som aceton eller trikloretylen er også skadelig ved rengjøring.

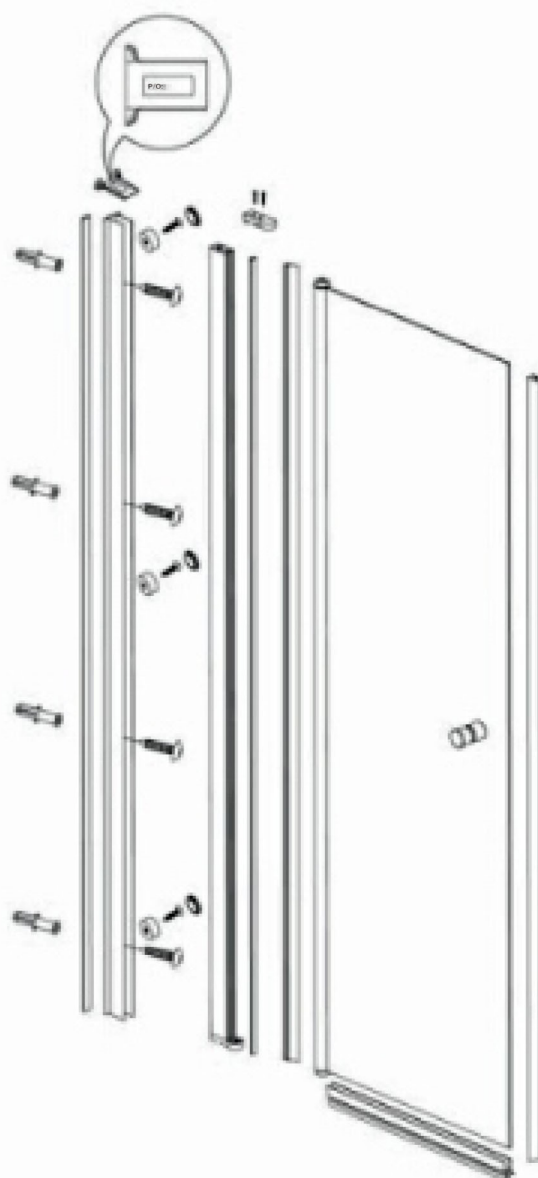
Sørg for god ventilasjon i rommet. Bruk f.eks. en baderomsvifte eller lufter ofte for å hindre at det dannes kondens og muggsopp.

**Lykke til med monteringen!**

## VIKTIG INFORMASJON!

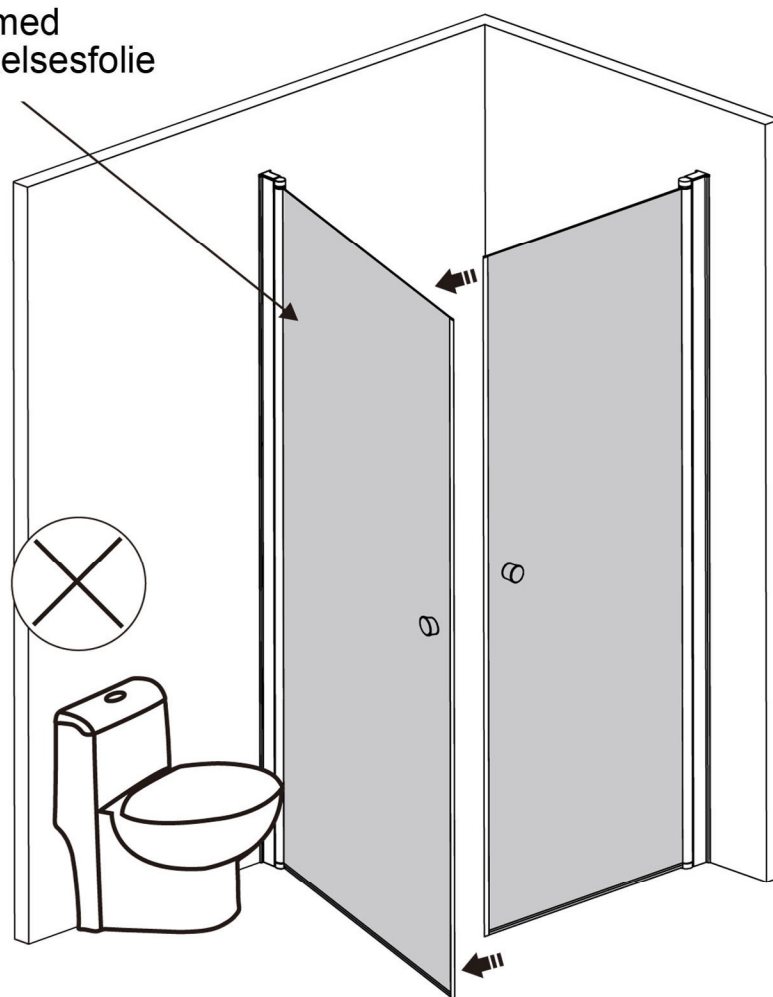
Etikett med produksjonsnummer sitter under toppdekselet på veggprofilen og må ikke under noen omstendighet fjernes fra produktet.

Dette vil kunne hjelpe produsenten ved tilfelle av feil på produktet, eller ved bestilling av reservedeler.

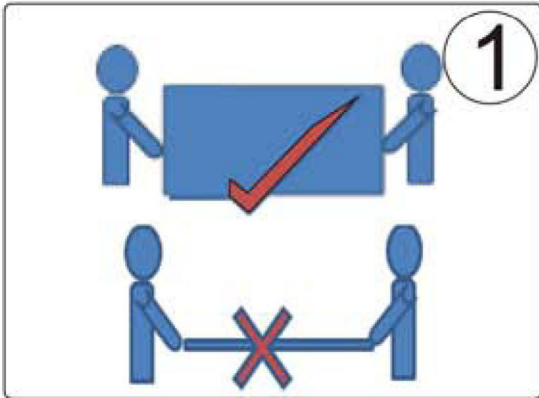


Sørg for at dusjløsningen ikke monteres slik at glasset kan slå inn i en hard gjenstand som f.eks et toalett eller et hjørne. Dette vil kunne skade glassets styrke, samt ripe opp folien

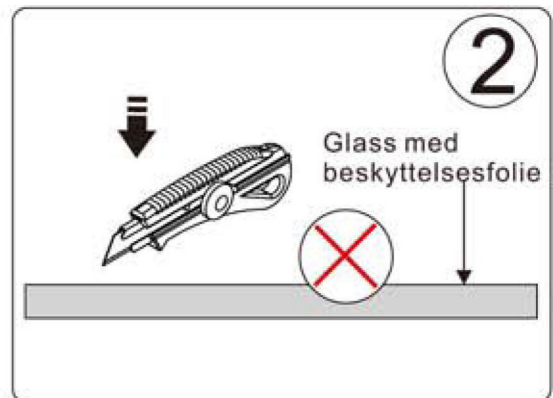
Glass med beskyttelsesfolie



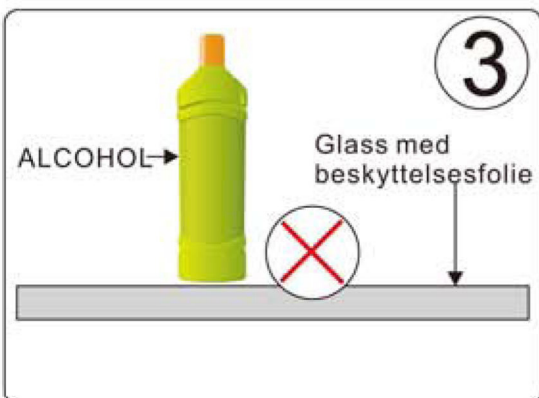




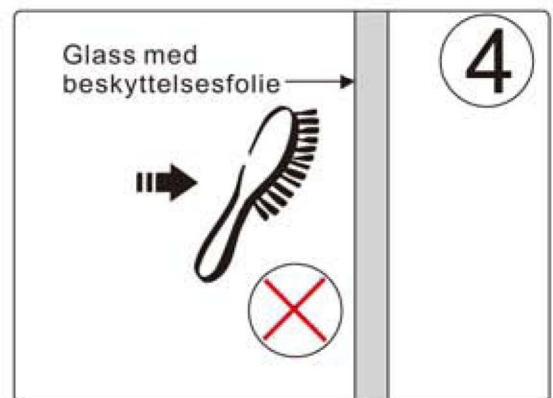
1. Sørg for å alltid håndtere og transportere glasset stående på høykant. Vær to personer til å løfte glassflaten.



2. Ikke benytt kniv eller andre skarpe gjenstander i nærheten av glass med beskyttelsesfolie. Det kan lage riper i folien.



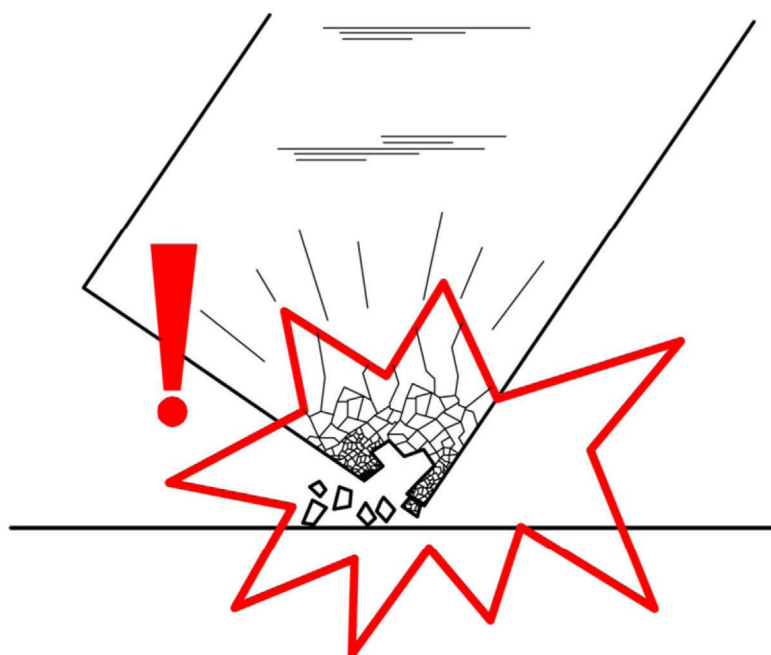
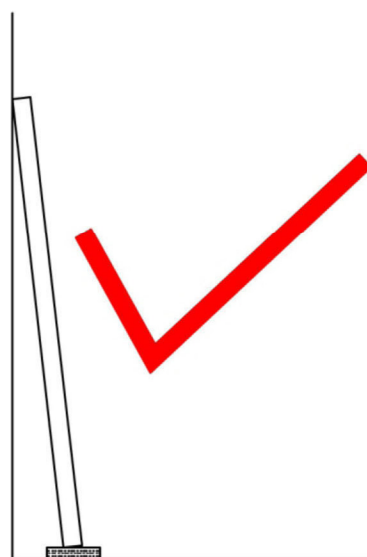
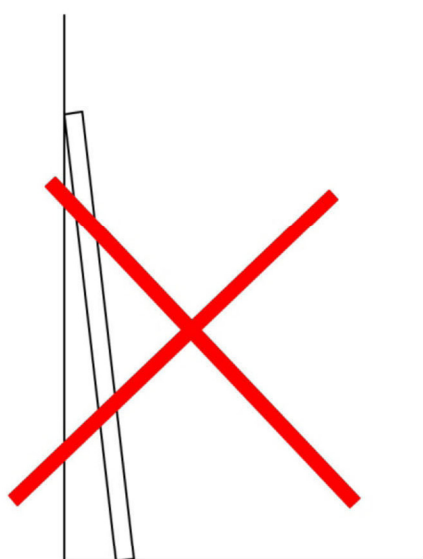
3. Ikke rens eller rengjør glasset med sterke rengjøringsmidler som inneholder alkohol, syre, klor, skurekorn eller noen form for sterke kjemiske stoffer.



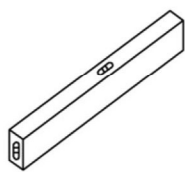
4. Ikke rengjør glasset med skrubber eller skurekost på utsiden hvor folien sitter. Bruk heller ikke rengjøringsmidler som inneholder skurekorn.

# Forsiktig!

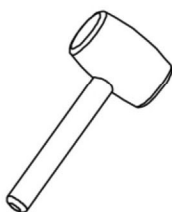
Still aldri glassdøren direkte på gulvet



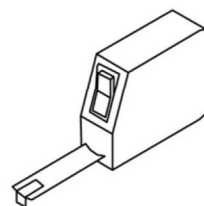
## Nødvendig verktøy



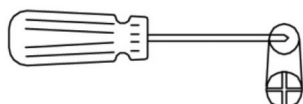
Vater



Gummi hammer



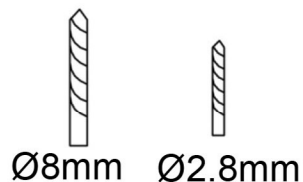
Målebånd



Skrutrekker

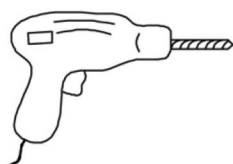


Blyant

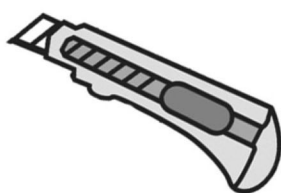


Ø8mm

Ø2.8mm



Drill

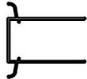

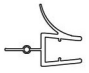




Kniv

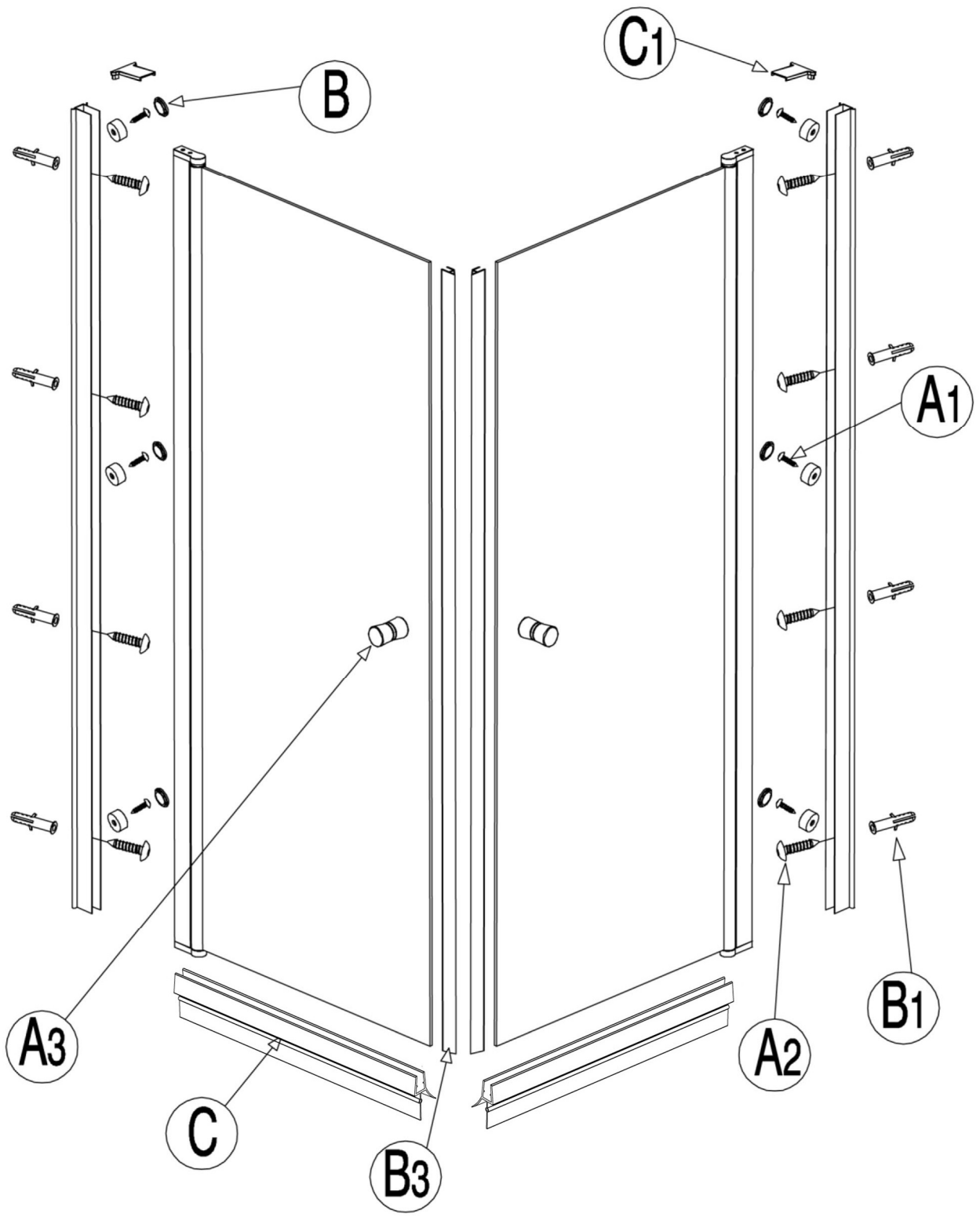
## Deler

Nummer	Bilde	Mål(mm)	Antall	Delenr.
A		1858X708X6 (L)	1PCS	a0742
A		1858X708X6 (R)	1PCS	a0744
A		1858X808X6 (L)	1PCS	a0746
A		1858X808X6 (R)	1PCS	a0748
A1		ST3. 5X9	6PCS	a073
A2		ST5X60	8PCS	a072
A3			2PCS	a029
B			6PCS	a028
B1		ø8	8PCS	a030

## Deler

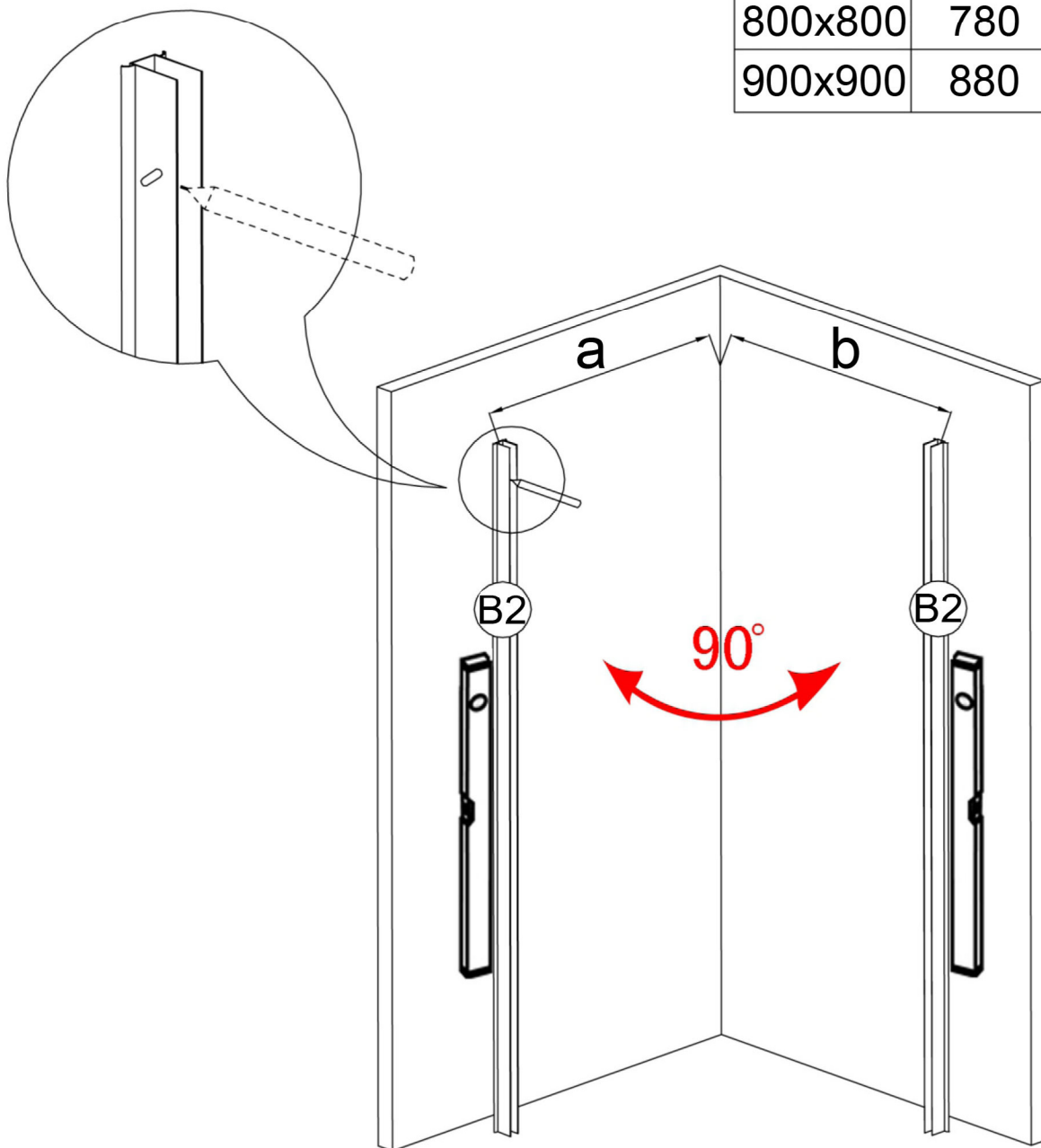
Nummer	Bilde	Mål(mm)	Antall	Delenr.
B2			2PCS	a0731
B3			1PCS	a0728
C			2PCS	Butikk sortiment
C1			2PCS	a017
C2			3PCS	a248

# Produktoversikt



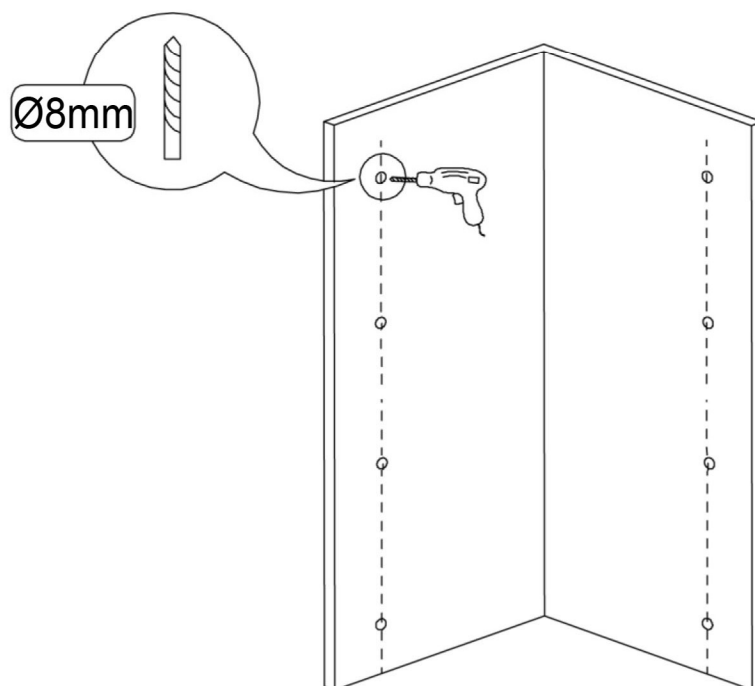
1. Benytt tabellen under for eksakt avstand fra hjørne til senter av veggprofil, for de ulike målene.
2. Plasser veggprofilen (B2) i ønsket posisjon.  
Sikre at profilen er i vater.
3. Merk opp med blyant hvor skruehullene skal være.  
NB! Veggprofilen skal monteres slik at den hviler mot gulvet.
4. Gjenta på motsatt side for å montere den andre døren.

	a	b
800x800	780	780
900x900	880	880

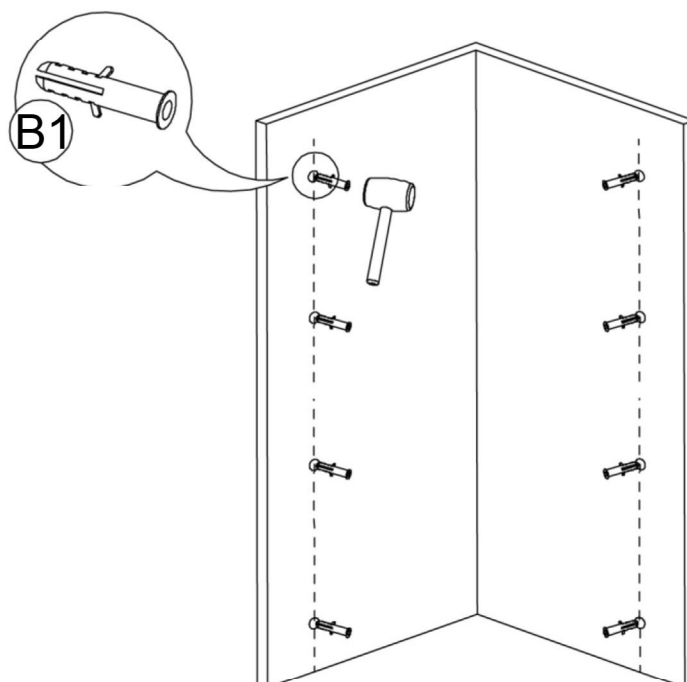




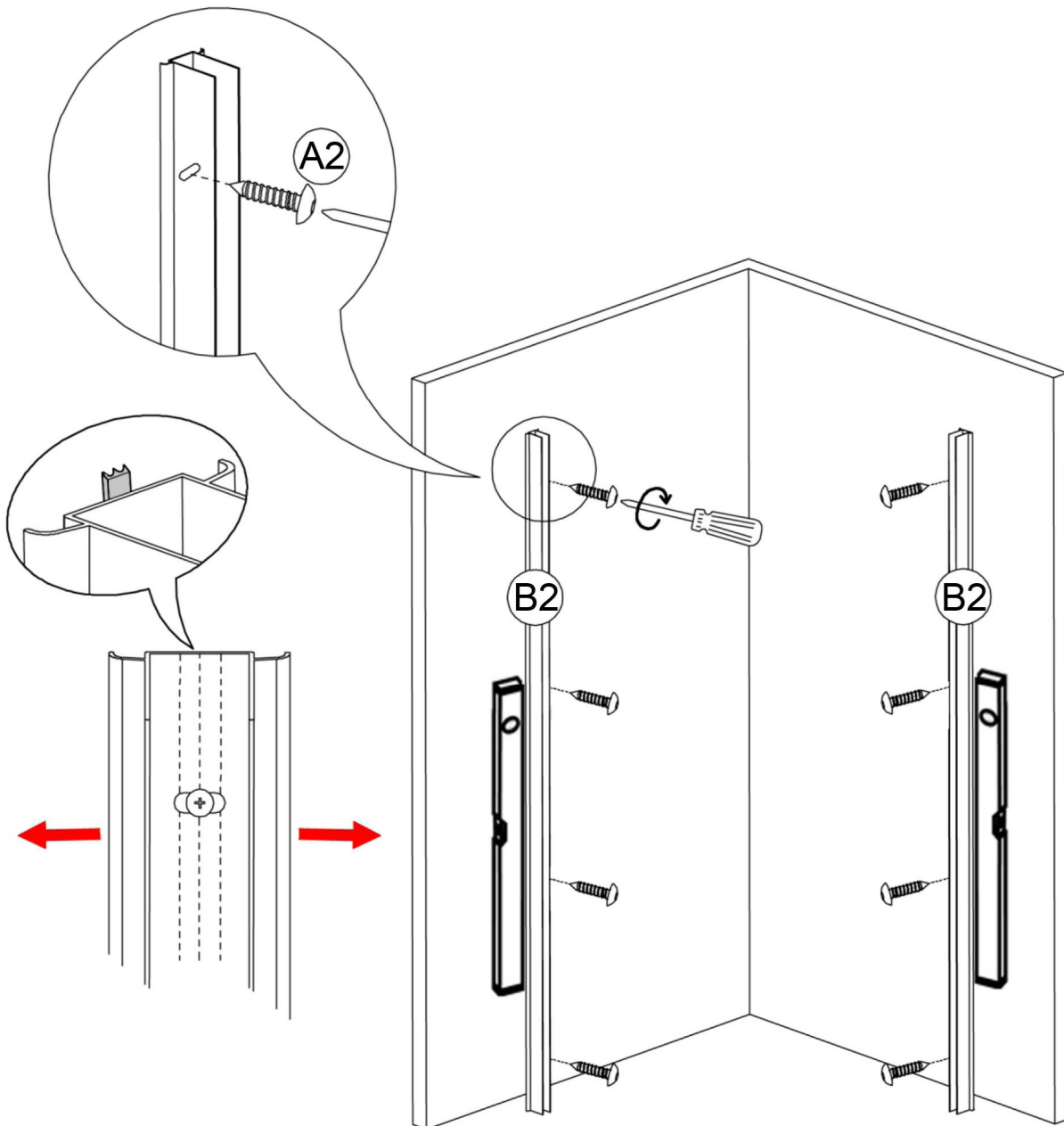
1. Bor hull i de oppmerkede punktene, ved å benytte et Ø8mm bor egnet til materiale i vegg.



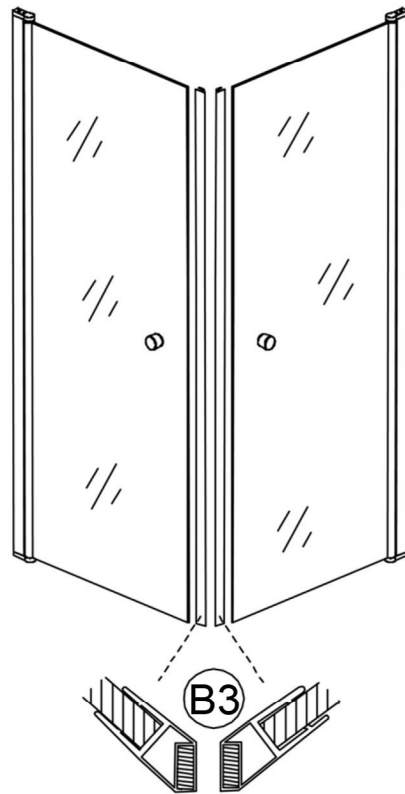
2. Bank inn plugg (B1) i hver av de oppborede hullene.  
NB! Dersom det er spikerslag i vegg er det ikke nødvendig å benytte plugg.



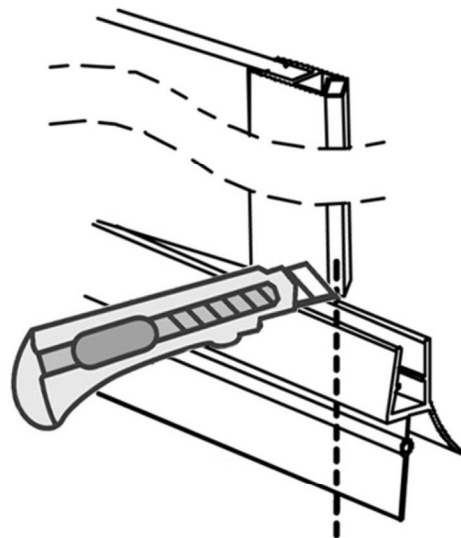
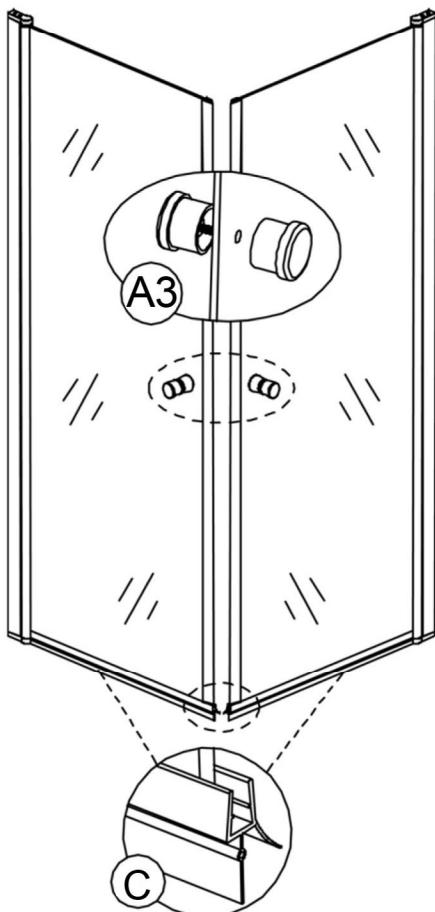
1. Skru veggprofil (B2) fast til vegg, ved å benytte skru (A2).
2. Dobbeltsjekk at profilen er i vater når skruene strammes til.



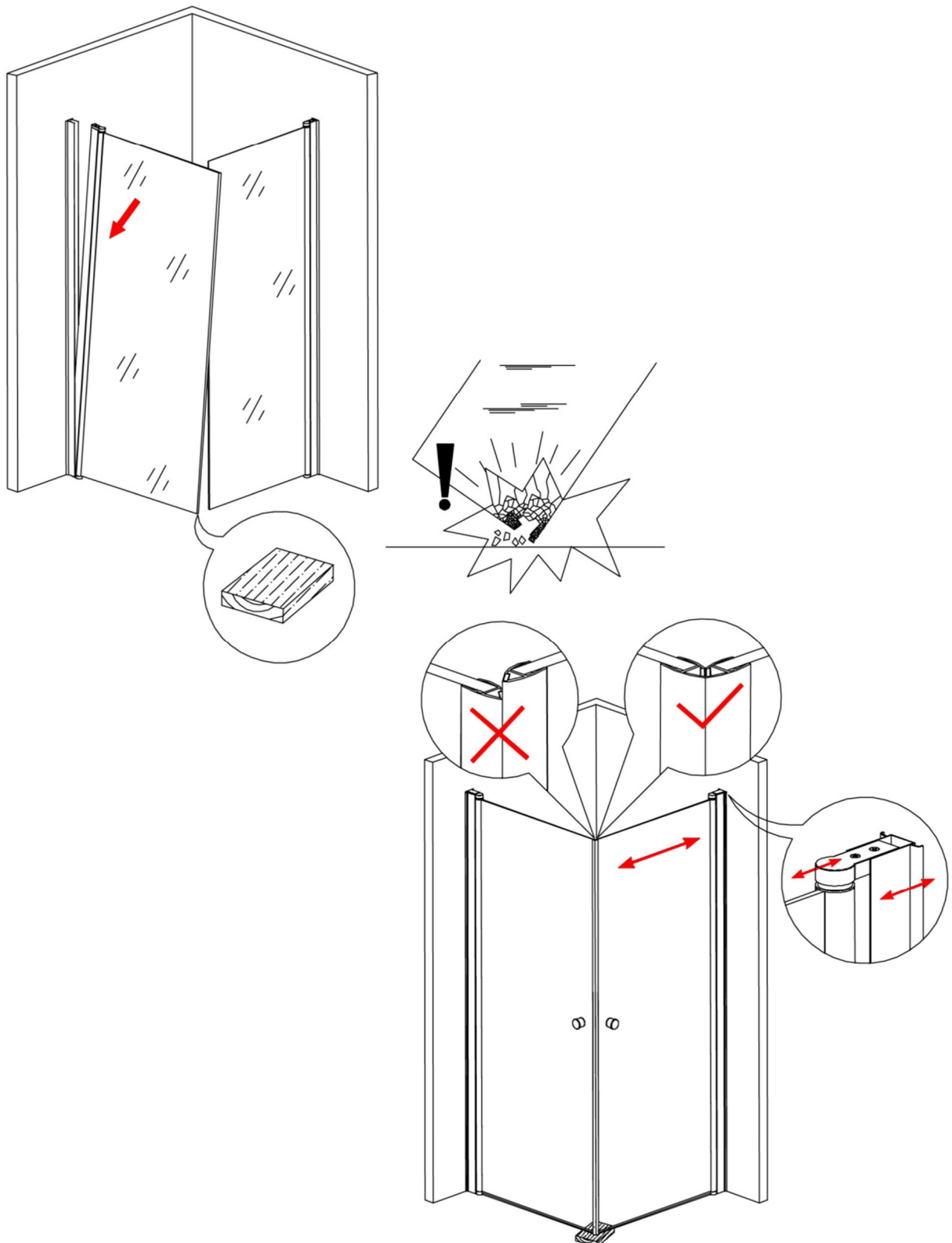
1. Press magnetlisten (B3) på kanten av glassdørene. Se på illustrasjonen hvordan listene skal sitte for å gå imot hverandre. Sørg for at de går kant i kant med toppen av dørene.



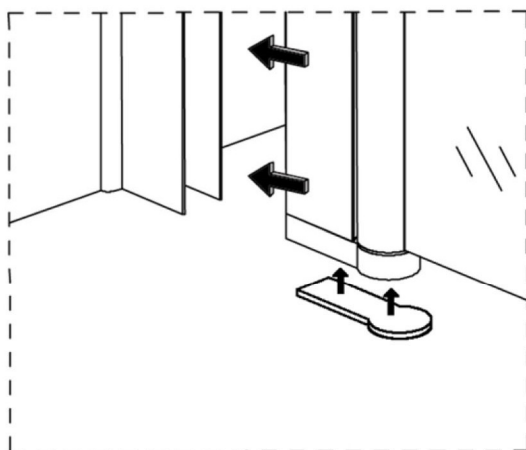
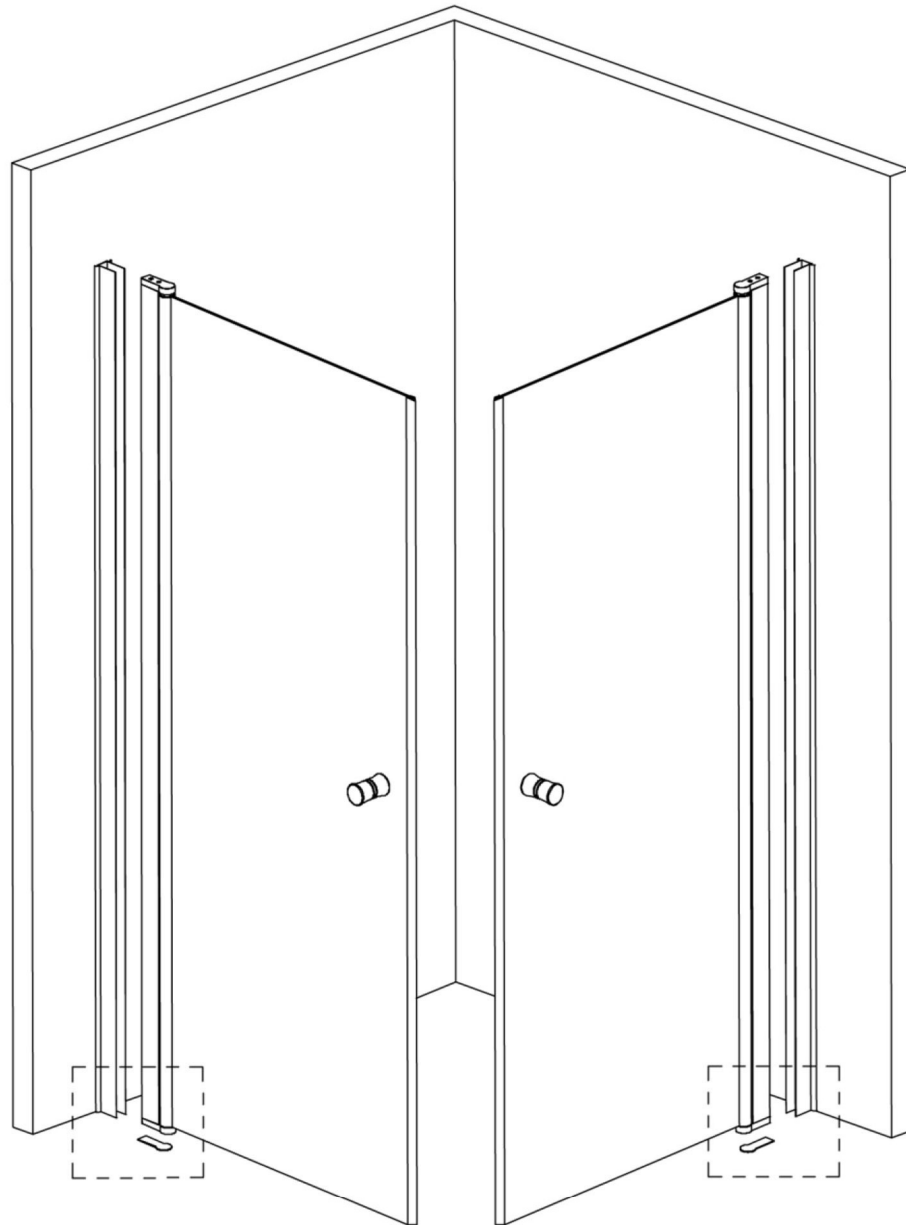
2. Monter fast håndtaket (A3) ved å skru de på dørene.
3. Press subbelist (C) på glassdørene i bunn.
4. Tilpass subbelistens lengde ved å kutte av det som stikker på utsiden av dørbladene.

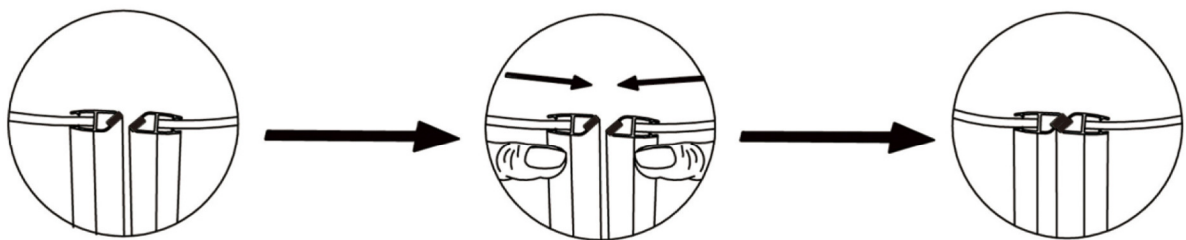
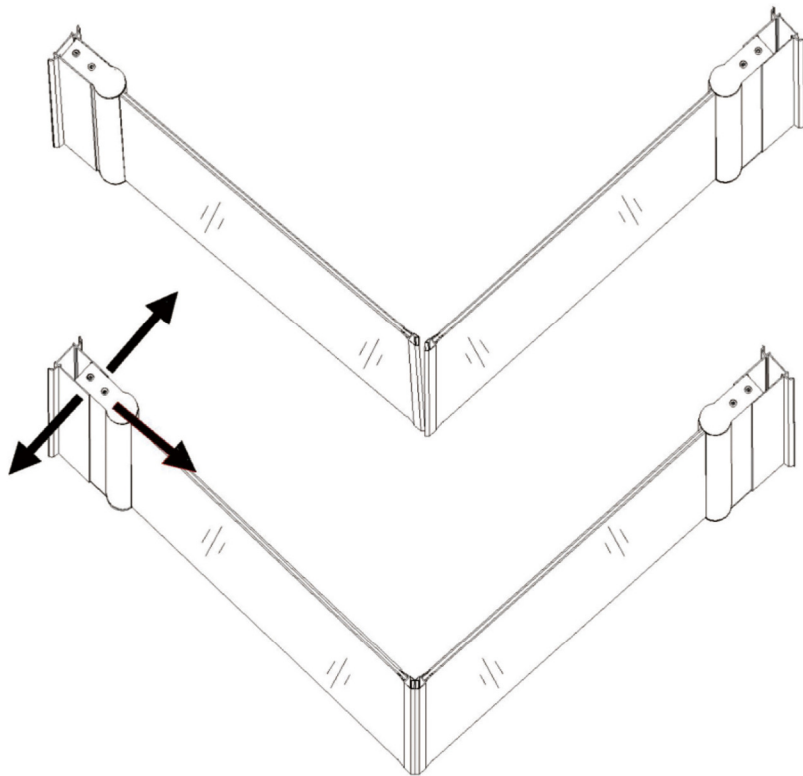
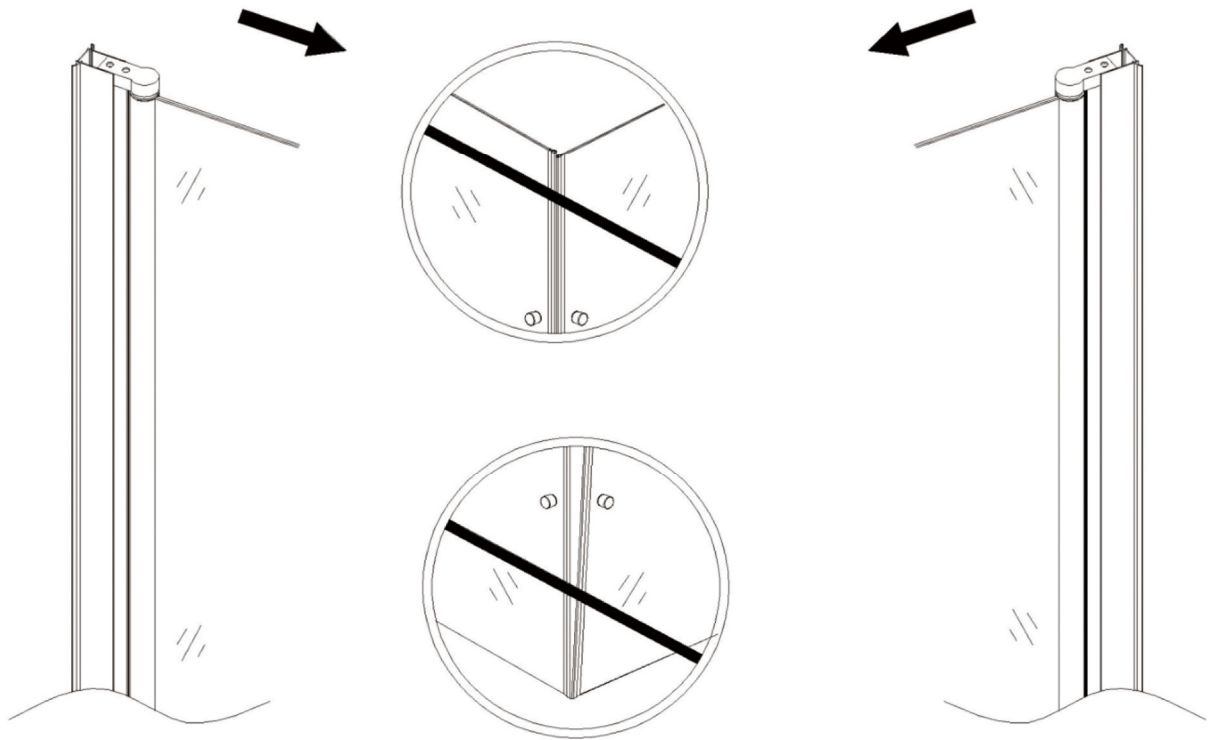


1. Plasser glassdøren inn i veggprofilen.  
Sørg for at døren støttes opp av noe mykt, slik at den aldri kommer i kontakt med noen harde flater, som gulvet ol.
2. Juster og tilpass glassveggen i veggprofilen slik at den kommer i riktig posisjon.  
NB! Sørg for at magnetlistene på glassdørene kan lukke dørene tett.



1. Dersom gulvet ikke er i vater, kan man benytte medfølgende pakninger.  
De plasseres under profilen på dørene.  
NB! Dørene må aldri monteres slik at de henger fritt i luften. Dørene skal alltid stå på enten gulvet eller medfølgende pakning.

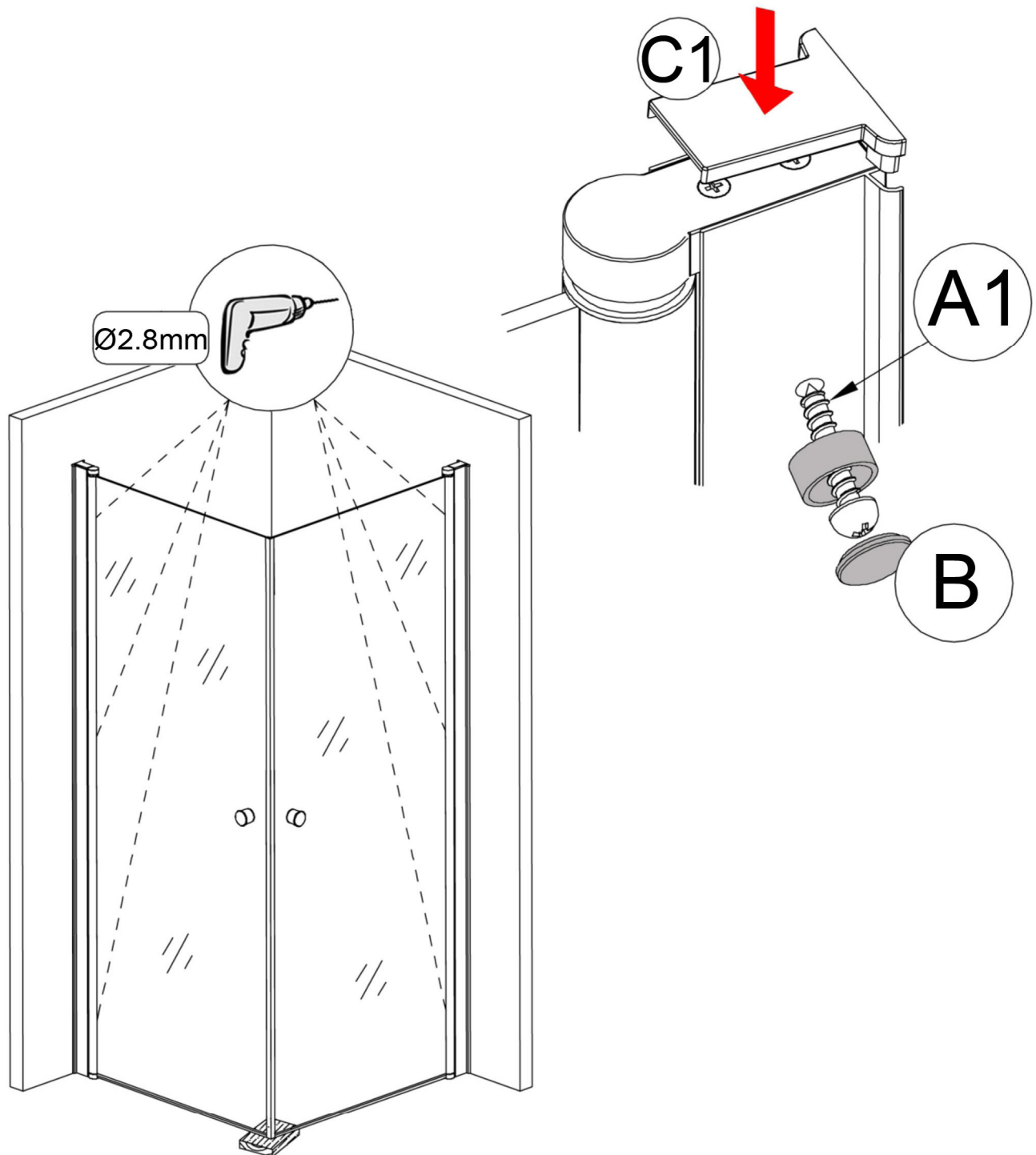




<7>



1. Hold glassdøren stødig i riktig posisjon og bor hull igjennom profilene, fra innsiden. Benytt Ø2.8mm bor.
2. Fest døren til veggprofilen ved å feste skruer (A1). Husk å benytte dekordeksel (B) når skruene festes, og press dekorproppene på over skruhodene til slutt.
3. Press dekordeksel (C1) på toppen av profilene til slutt.



### Vedlikehold:

Det medfølger en pose med smørefett i pakken. Denne posen må ikke kastes! Skulle det oppstå en knirkelyd i veggene ved bruk, kan det skyldes uttørking i heve-senk funksjonen som følge av varierende luftfuktighet og temperatur i baderommet. Veggene smøres enkelt igjen på følgende måte:

1. Demonter veggene fra veggprofilen. OBS! Pass på at ikke glassveggene plasseres direkte på gulvet, støter borti noen harde flater osv. som kan skade glasset.
2. Løsne skruene som fester heve-senke delene i topp og bunn av veggene.
3. Drypp smørefett i heve-senk delene som vist på bilde, og skru disse fast til veggene igjen.
4. Monter fast veggene til veggprofilen igjen, og beveg den frem og tilbake noen ganger slik at fettene fordeler seg selv og smører festene.

