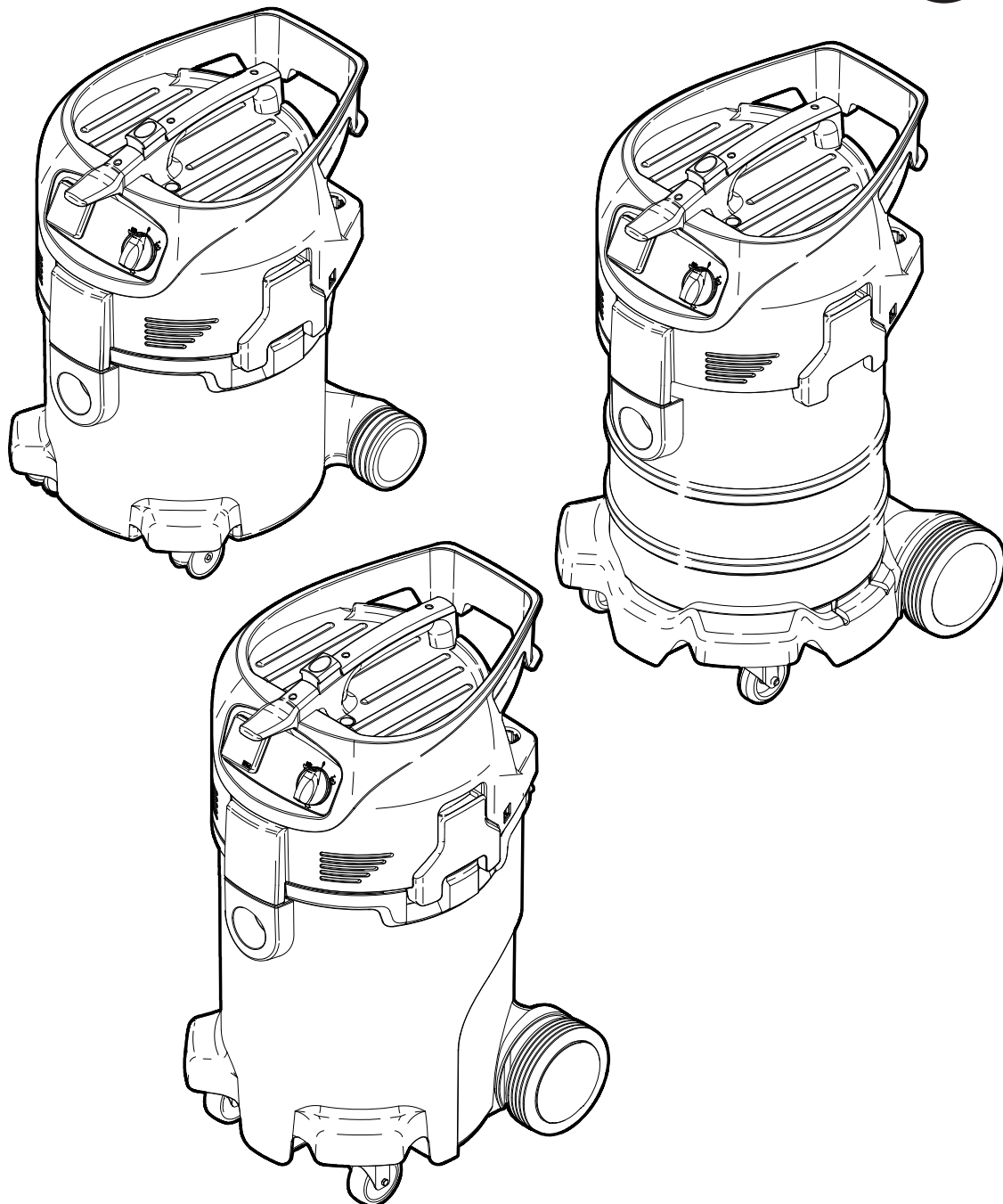


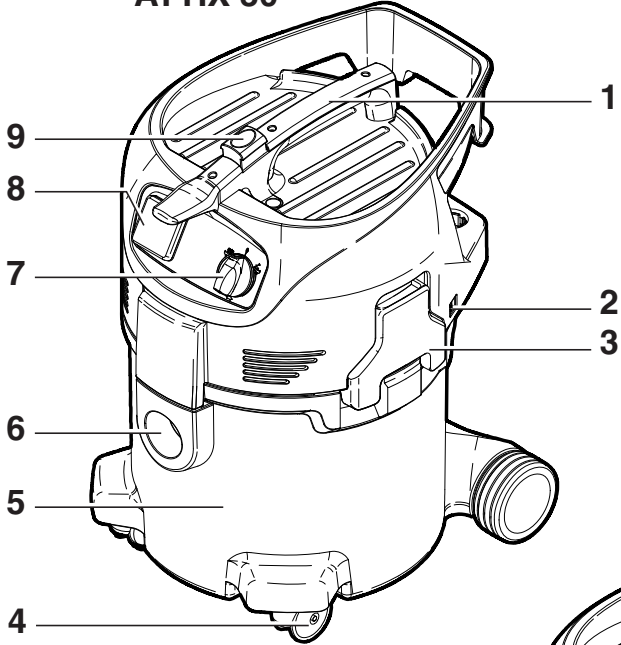
# ATTIX 30-40-50 PC/XC

## ATTIX 50-21 PC EC

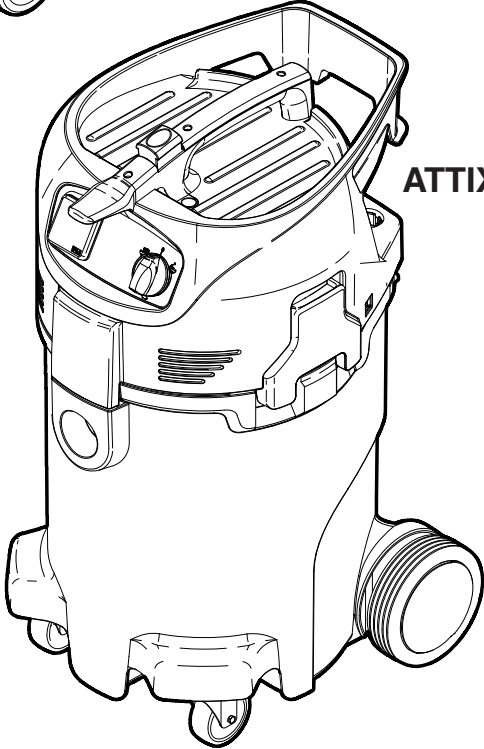
### Instructions for use



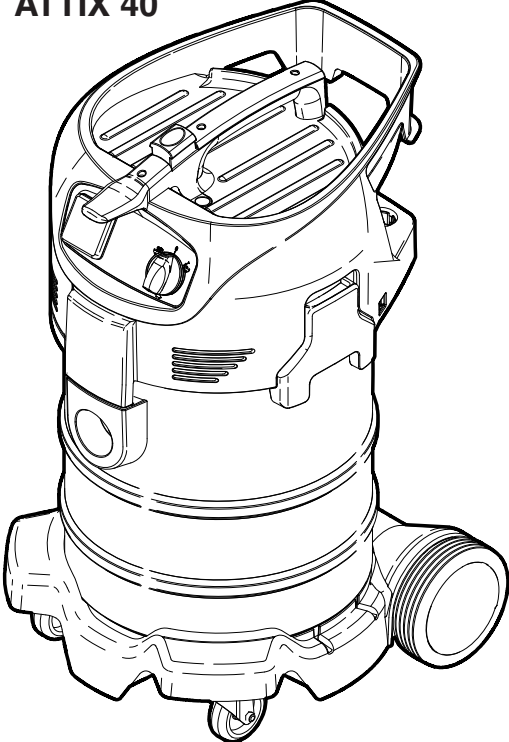
**ATTIX 30**



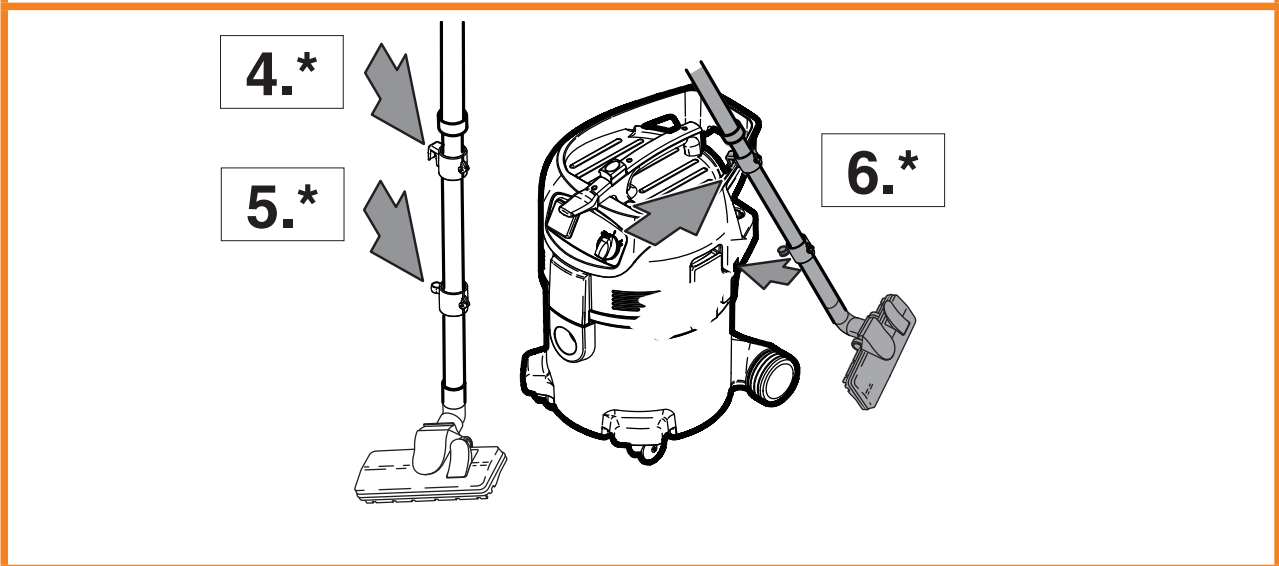
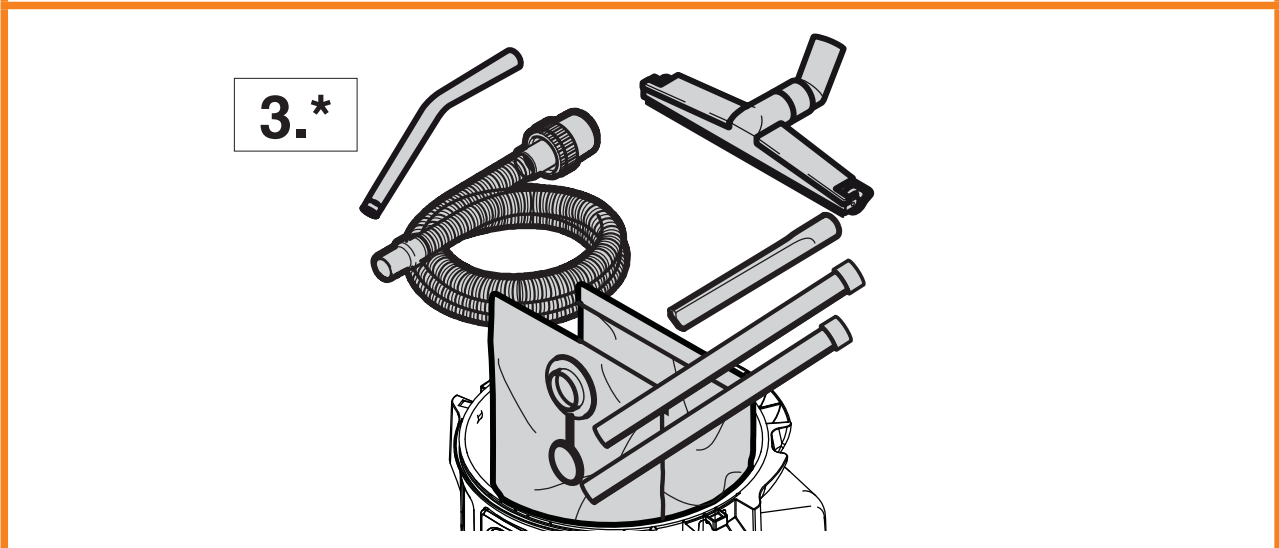
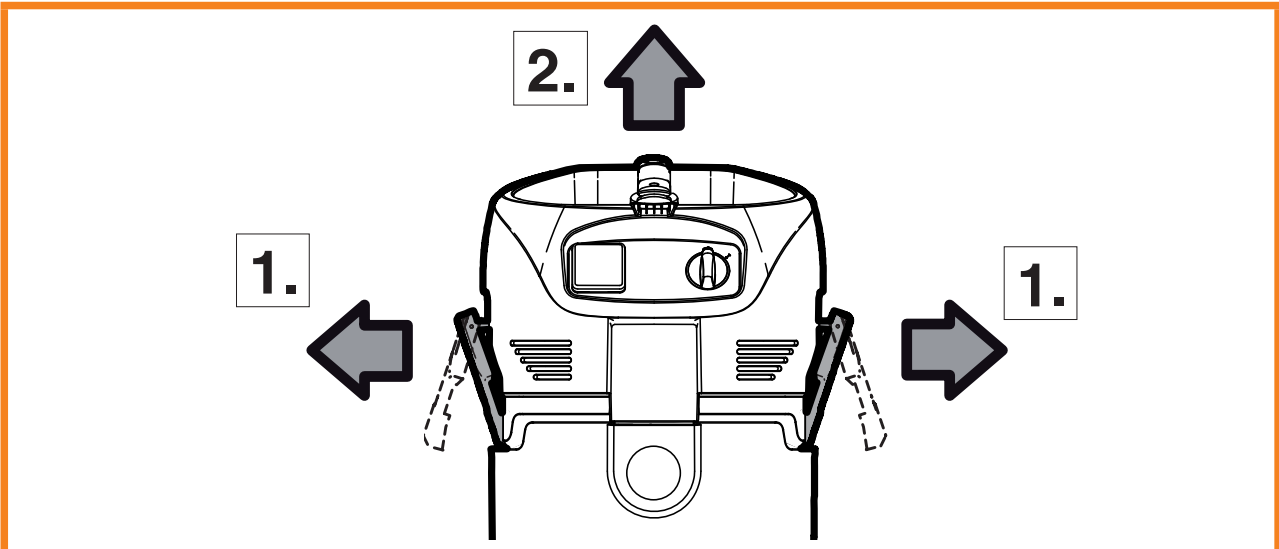
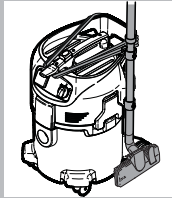
**ATTIX 50**



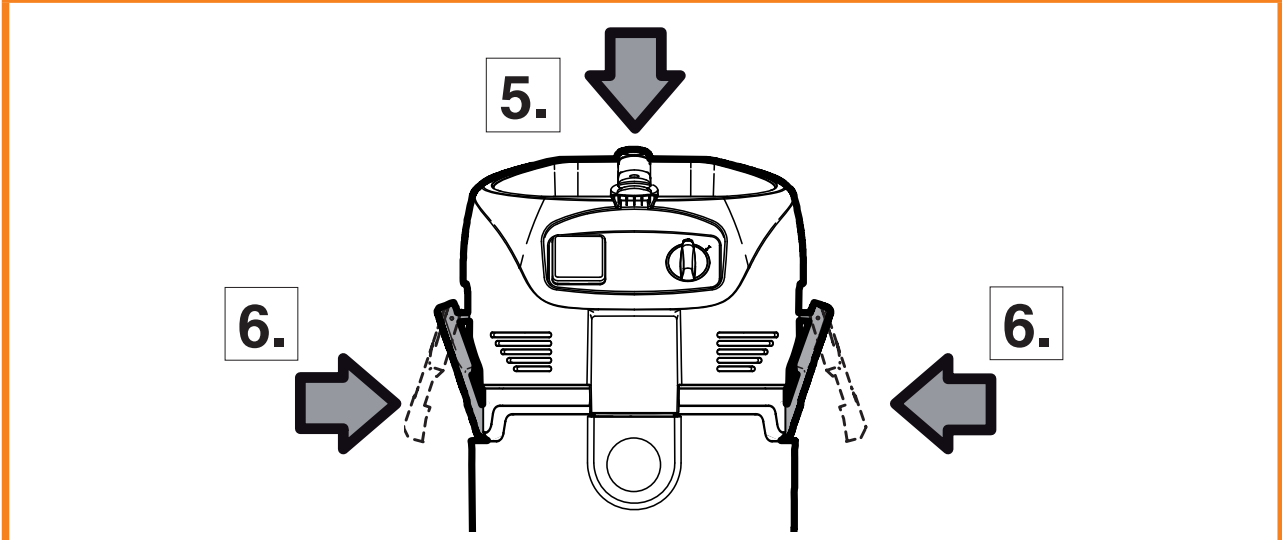
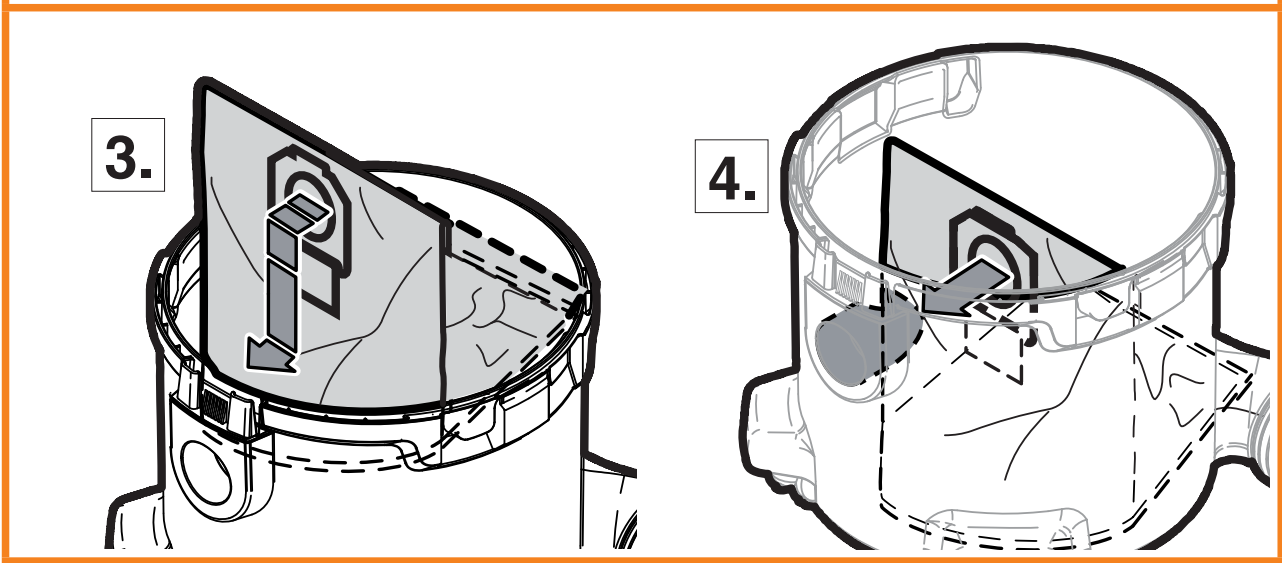
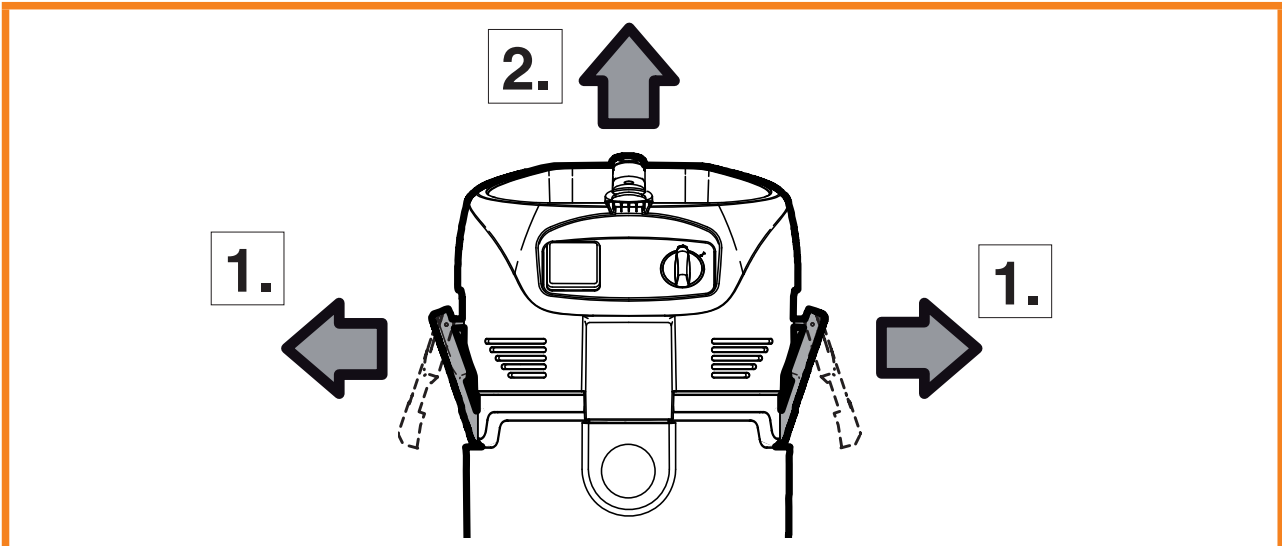
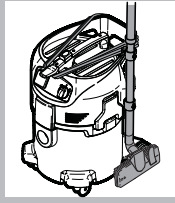
**ATTIX 40**



# A



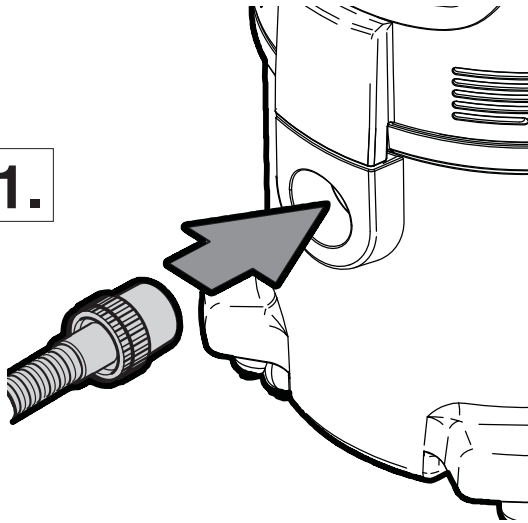
# A



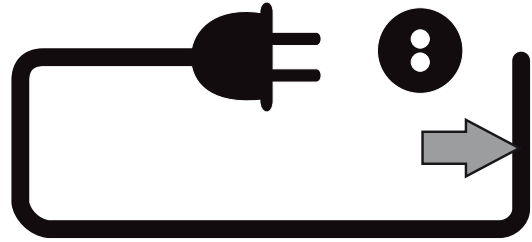
# B



1.

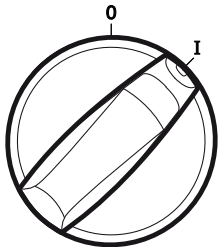


2.

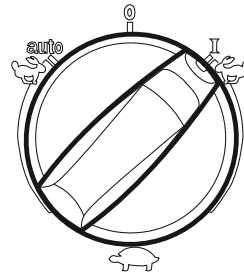


**ATTIX 30- / 40- / 50-01**  
**ATTIX 30- / 40- / 50-11**

**ATTIX 30- / 40- / 50-21**

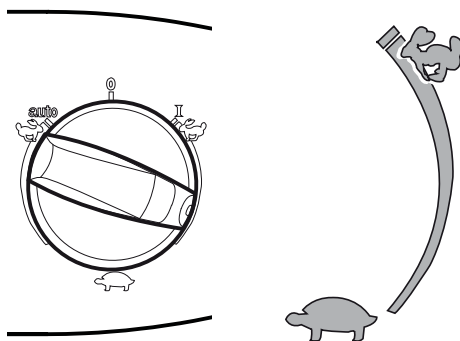


0 = ○  
 I = ●



0 = ○  
 I = ●  
 auto =

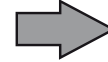
**ATTIX 30- / 40- / 50-21**



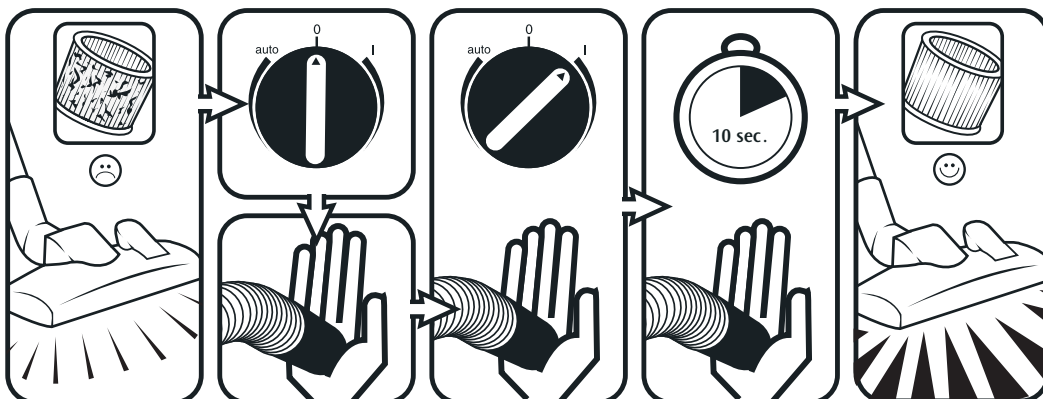
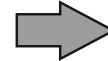
# B



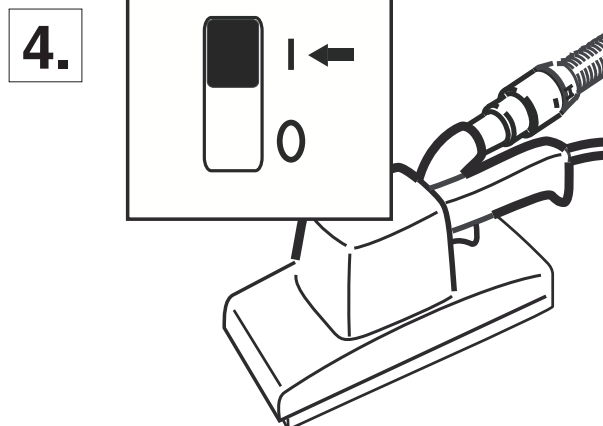
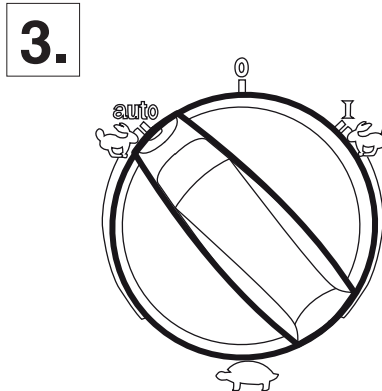
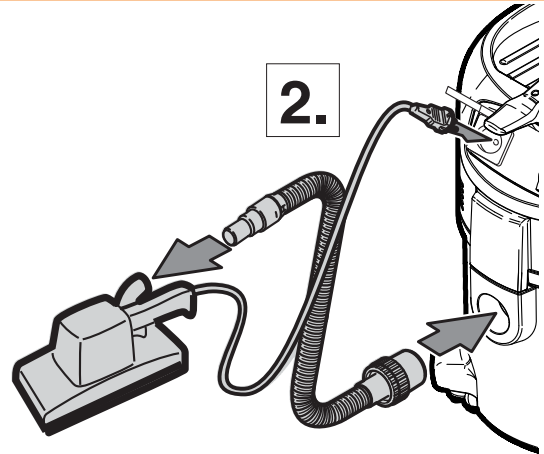
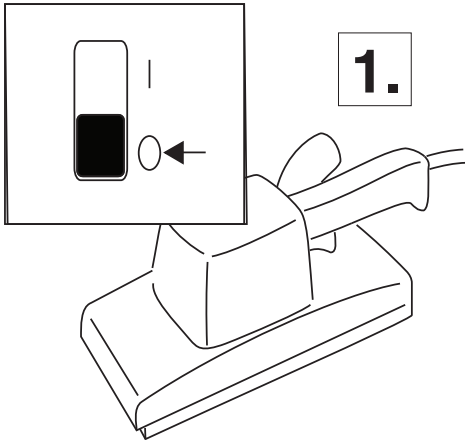
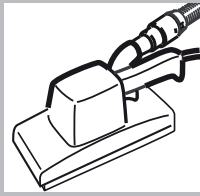
**ATTIX 30- / 40- / 50-xx PC**



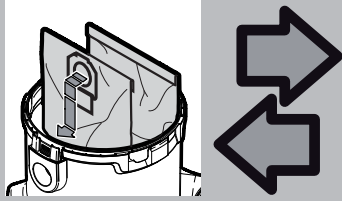
**ATTIX 30- / 40- / 50-xx XC**



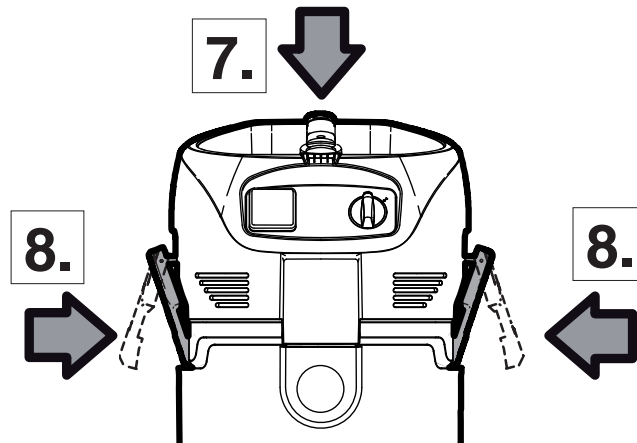
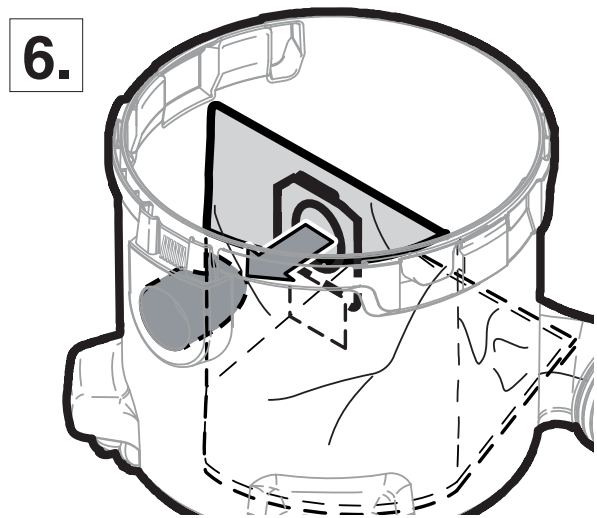
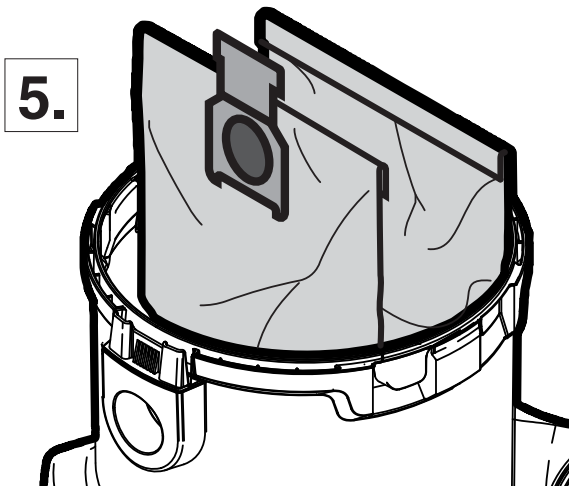
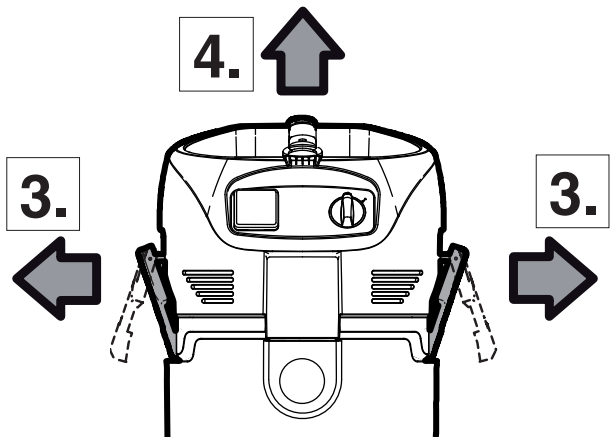
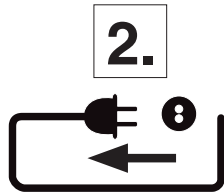
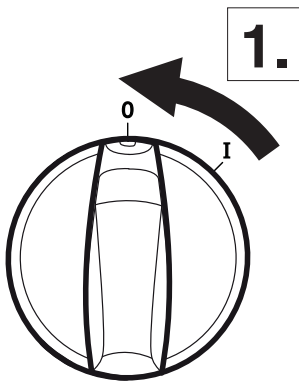
# B\*



# C

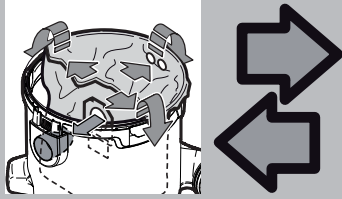


## ATTIX 30 / 40 / 50

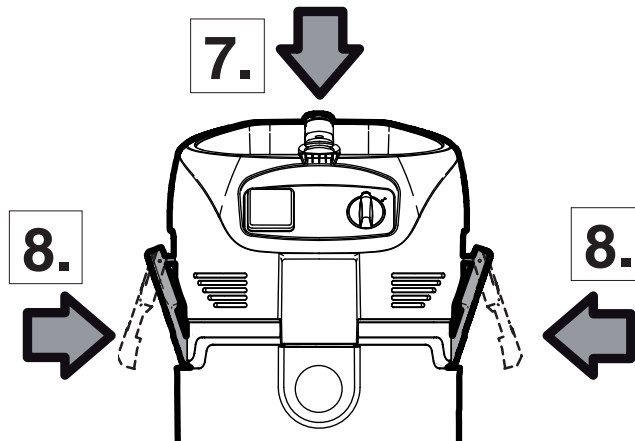
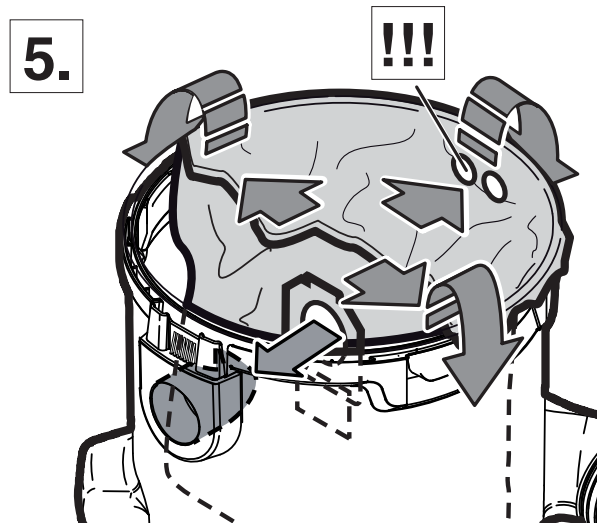
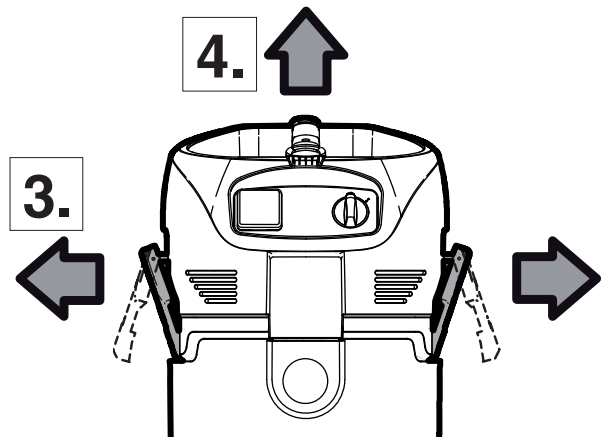
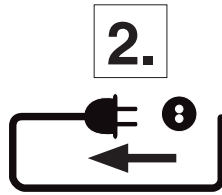
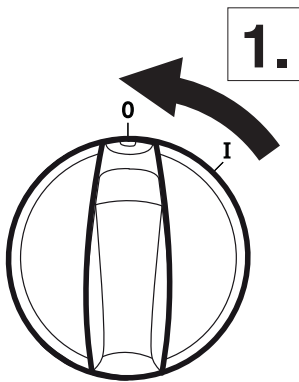




# C



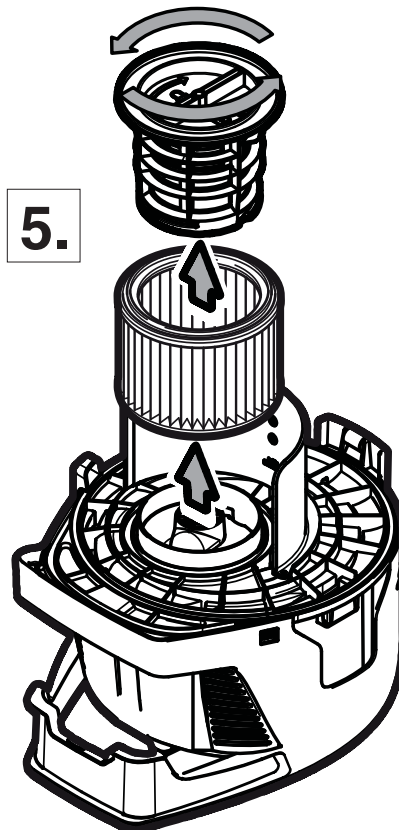
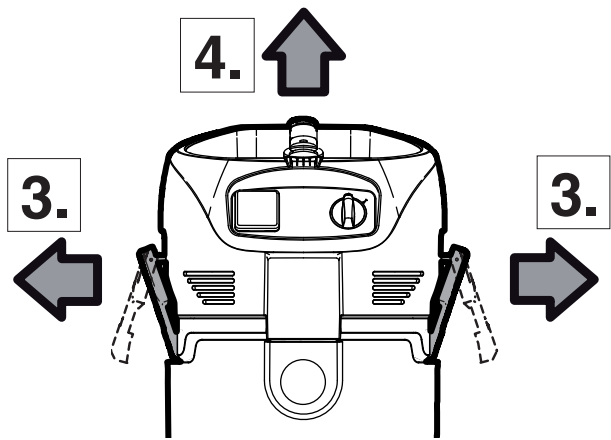
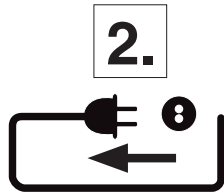
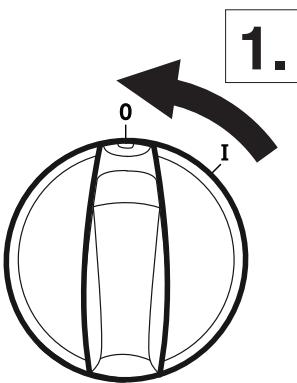
## ATTIX 30 / 40 / 50



# C



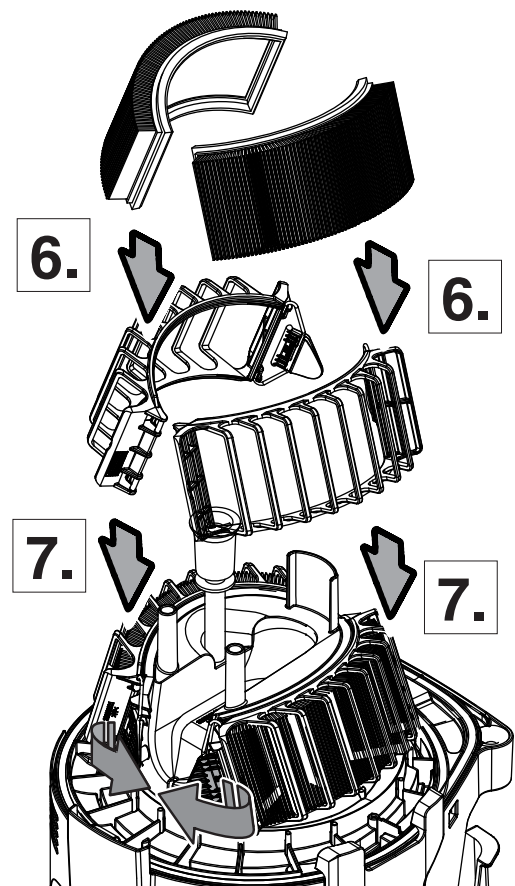
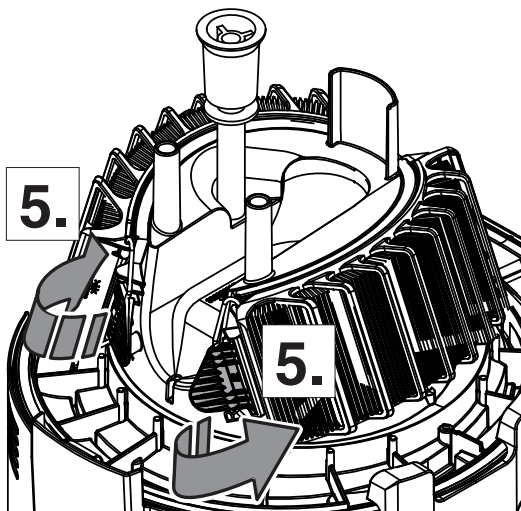
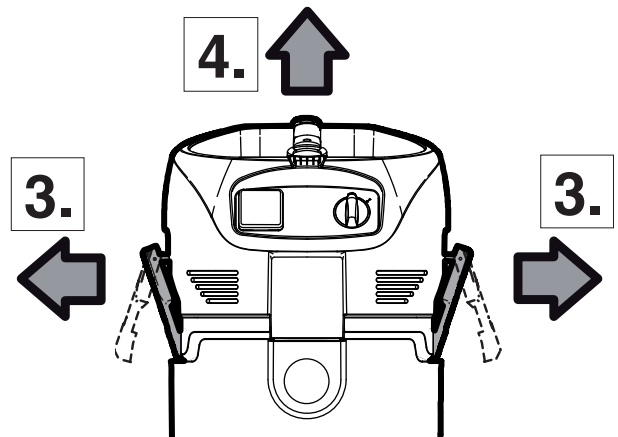
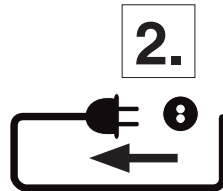
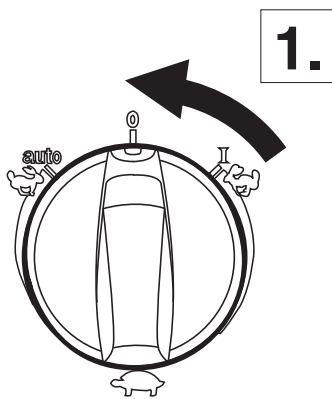
## ATTIX 30 / 40 / 50 / STD / PC



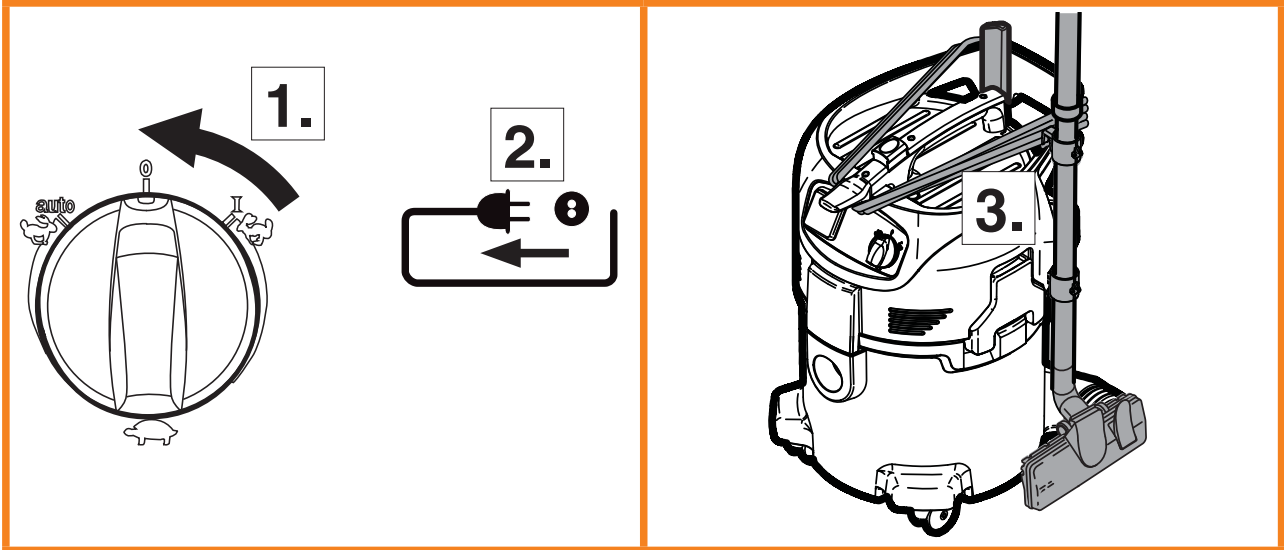
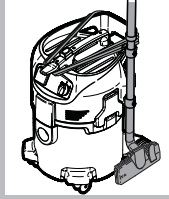
# C



## ATTIX 30 / 40 / 50 XC




# D



# 1 Viktige sikkerhetsanvisninger

## 1.1 Symboler som er brukt for merking

### FARE


 Fare som umiddelbart kan føre til alvorlige eller varige person skader eller død.

### ADVARSEL

 Fare som kan føre til alvorlig personskade eller død.

### FORSIKTIG

 Fare som kan føre til mindre personskader og annen skade.

 Les denne bruksanvisningen nøye før du starter støvsugeren for første gang. Ta vare på den til senere bruk.

## 1.2 Bruksanvisning

I tillegg til bruksanvisningen og de obligatoriske ulykkesforebyggende reglene som gjelder i landet apparatet brukes i, må vanlige regler for sikkerhet og korrekt bruk følges.

## 1.3 Formål og tilsiktet bruk

Denne maskinen er egnet for industrielt bruk, som f.eks. på anlegg, byggeplasser og verksteder. Denne maskinen er også egnet for profesjonell bruk, for eksempel på skoler, sykehus, fabrikker, butikker, kontorer og utleievirksomheter. Ulykker som skyldes feilaktig bruk, kan bare forhindres av de som bruker maskinen. Apparatet er egnet for oppsamling av tørt, ikke-brennbart støv og væsker.

All annen bruk regnes som feilaktig bruk. Produsenten påtar seg ikke ansvar for eventuelle skader som følge av feilaktig bruk. Risikoen hviler i disse tilfeller ene og alene på brukeren. Riktig bruk omfatter riktig betjening, vedlikehold og reparasjoner som angitt av produsenten.

LES OG FØLG ALLE SIKKERHETSANVISNINGER.



For maskiner i støvklasse L (med typebetegnelse -0L, 2L, LC) gjelder følgende: Maskinen egner seg for å ta opp tørt, ikke-brennbart støv, farlig støv med OEL1) -verdi > 1mg/m<sup>3</sup>. Støvklasse L (IEC 60335-2-69). Støv som tilhører denne klassen har OEL1) -verdier > 1mg/m<sup>3</sup>. Filteret i maskiner ment for støvklasse L er testet. Maksimal gjennomtrenghet er 1 %, og uten spesielle krav til avfallshåndtering. Les nasjonale bestemmelser før bruk. For støvavsugere må adekvat luftfaktor være L når avtrekksluften returneres til rommet.

## 1.4 Viktige advarsler

### ADVARSEL

- For å redusere faren for brann, elektrisk støt eller personskade ber vi deg lese og følge alle sikkerhetsanvisninger for forsiktighetsmerking før bruk. Denne støvsugeren er konstruert for å være sikker når den brukes til rengjøringsfunksjoner slik det er angitt. Skulle det oppstå skade på de elektriske eller mekaniske delene må støvsugeren og/eller tilbehøret repareres av et kompetent serviceverksted eller produsenten før bruk for å unngå ytterligere skade på maskinen eller fysisk skade på brukeren.
- Barn må være under oppsyn for å sikre at de ikke leker med appa-

ratet.

- Rengjøring og vedlikehold skal ikke utføres av barn uten at de er under oppsyn.
- Dette produktet skal ikke brukes av personer (inkludert barn) med redusert fysisk, sensorisk eller mental kapasitet eller som mangler relevant erfaring eller innsikt.
- Denne maskinen er kun til innendørs bruk.
- Denne maskinen må kun oppbevares innendørs.
- Ikke forlat maskinen når pluggen står i stikkontakten. Trekk ut pluggen fra stikkontakten når den ikke er i bruk og før vedlikehold.
- Må ikke brukes med skadd ledning eller plugg. For trekke ut pluggen, ta tak i pluggen, ikke i ledningen. Ikke håndter pluggen eller støvsugeren med våte hender. Slå av alle kontroller før du trekker ut pluggen.
- Ikke trekk eller bær apparatet i ledningen, ikke bruk ledningen som håndtak, ikke lukk dører mot ledning og ikke trekk ledningen rundt skarpe kanter eller hjørner. Ikke kjør støvsugeren over kableen. Hold ledningen unna oppvarmede flater.
- Hold, hår, løstsittende klær, fingre og alle kroppsdeler unna åpninger og bevegelige deler. Ikke stikk noen gjenstander inn i åpninger eller bruk støvsugeren med åpninger blokkert. Hold åpningene frie for støv, lo, hår og annet som kan redusere luftstrømmen.
- Må ikke brukes utendørs ved lave temperaturer.
- Må ikke brukes til å ta opp brennbare eller brannfarlige væsker som bensin, eller brukes i områder der slikt kan være til stede.
- Ikke samle opp noe materiale som brenner eller ryker, som f.eks. sigaretter, fyrstikker eller varm aske.
- Vær ekstra forsiktig når du rengjør trapper.
- Må ikke brukes hvis filtrene ikke er montert.
- Hvis støvsugeren ikke fungerer korrekt eller har falt ned, blitt skadet, etterlatt utendørs eller har falt ned i vann må den leveres inn til et serviceverksted eller forhandleren.
- Alle operatører må få tilstrekkelig instruksjon i bruken av maskinene.
- Maskinen må ikke brukes som vannpumpe. Maskinen er konstruert for å ta opp luft- og vannblandinger.
- Koble maskinen til en korrekt jordet stikkontakt. Stikkontakten og skjøteledningen må ha en fungerende beskyttelsesleder.
- Sikre god ventilasjon på arbeidsstedet.
- Ikke bruk maskinen som stige eller gardintrapp. Maskinen kan velte og bli skadet. Fare for personskade.

- Bruk bare kontakten på maskinen til de formål som er angitt i bruksanvisningen.
- Hvis det kommer skum eller væske ut av maskinen må du slå den av med en gang.

#### 1.5 Dobbeltisolerte apparater\*<sup>1)</sup>

### FORSIKTIG

- Må bare brukes slik det er beskrevet i denne bruksanvisningen og bare med produsentens anbefalte tilbehør.
- FØR DU KOBLER STØVSUGEREN TIL STRØMNETTET, sjekk typeskiltet på støvsugeren for å se om den nominelle spenningen ligger innenfor 10 % av spenningen i nettet.
- Dette apparatet er utstyrt med dobbel isolasjon. Bruk bare identiske reservedeler. Se anvisningene for service på dobbeltisolerte apparater.
- Rengjør jevnlig utstyret som begrenser vannivået og kontroller det for skader.

I et dobbeltisolert apparat er det to isolasjonssystemer i stedet for jording. Det finnes ingen jordingsforbindelse i et dobbeltisolert apparat, og jording skal heller ikke legges til apparatet. Servicearbeid på et dobbeltisolert apparat krever ekstrem nøyaktighet og kunnskap om systemet og må bare utføres av kvalifisert servicepersonell. Reservedeler for et dobbeltisolert apparat må tilsvare de delene de skal erstatte. Et dobbeltisolert apparat er merket med ordene "DOUBLE INSULATION" (DOBBELTISOLERING) eller "DOUBLE INSULATED" (DOBBELTISOLERT). Symbolet (firkant inni en firkant) kan også brukes på produktet.

Maskinen er utstyrt med en spesialutviklet ledning som, hvis den blir skadet, må skiftes ut med en ledning av samme type. Denne finnes hos autoriserte verksteder og forhandleren din og må installeres av faglært personell.

#### 1.6 Elektrisk tilkobling

### ADVARSEL

- Maskinens øvre del inneholder strømførende komponenter. Kontakt med strømførende komponenter fører til alvorlige skader eller til og med livsfarlige skader. Ikke sprøyt vann på den øvre delen av maskinen.
- Støvsugeren må ikke benyttes hvis ledning eller kontakt viser tegn på skade. Kontroller dette regelmessig, og hvis det er oppstått skade, skal den utbedres av Nilfisk eller av en godkjent Nilfisk forhandler.
- Ta ikke i ledning eller kontakt med våte hender.
- Trekk ikke ledningen av ut av kontakten ved å dra i kabelen, men ta istedet tak om kontakten.
- Apparatkabelen må ikke under noen omstendighet tvinnes rundt fingrene eller noen del av operatøren.

- Det anbefales at maskinen kobles til via en jordfeilbryter.
- Organiser de elektriske delene (kontakter, pluggen og koblinger) og legg ned skjøteledninger slik at beskyttelsesklassen opprettholdes.
- Kontakter og koblinger til apparatkabelen og skjøteledningene må være vanntette.

### Skjøteledning

- Bruk bare slik skjøteledning som er angitt av produsenten eller en av høyere kvalitet.
- Når du bruker skjøteledning må du kontrollere tverrsnittet på lederne:

Kabellengde	Tverrsnitt	
	< 16 A	< 25 A
opp til 20 m	1,5 mm <sup>2</sup>	2,5 mm <sup>2</sup>
20 til 50 m	2,5 mm <sup>2</sup>	4,0 mm <sup>2</sup>

## 1.7 Farlige materialer

### ADVARSEL

#### Farlige materialer.

Oppsuging av farlige materialer kan føre til alvorlige og til og med livstruende skader.

Følgende materialer skal ikke samles opp med maskinen:

- varme materialer (brennende sigaretter, varm aske, osv.)
- brennbare, eksplosive eller aggressive væsker (det vil si bensin, løsemidler, syrer, alkalier, osv.)
- brennbart, eksplosivt støv (det vil si magnesium- eller aluminiumstøv, osv.)

For standardmaskiner (uten typebetegnelse -0L, 2L, LC) gjelder også følgende: Følgende materialer skal ikke samles opp med maskinen:

- Farlig støv.

### 1.8 Vedlikehold

Ta pluggen ut av kontakten før du utfører vedlikehold. Før du bruker maskinen må du passe på at frekvensen og spenningen som framgår av merkeskiltet tilsvarer spenningen i det elektriske anlegget.

Maskinen er konstruert for kontinuerlig hard bruk. Avhengig av antallet driftstimer må støvfilteret skiftes ut. Hold maskinen ren med en tørr klut og litt spraypolish.

Under vedlikehold og rengjøring må maskinen håndteres på en slik måte at den ikke er til fare for hverken vedlikeholdspersonale eller andre personer.

I vedlikeholdsområdet:

- Bruk filtrert, obligatorisk ventilasjon
- Bruk verneklær
- Rengjør vedlikeholdsområdet slik at ingen skadelige substanser lekker ut i omgivelsene.

For maskiner i støvklasse L (med typebetegnelse -0L, 2L, LC) gjelder følgende:

Under vedlikehold og rengjøring må maskinen håndteres på en slik måte at den ikke er til fare for hverken vedlikeholdspersonale eller andre personer.

I vedlikeholdsområdet:

- Bruk filtrert, obligatorisk ventilasjon
- Bruk verneklær
- Rengjør vedlikeholdsområdet slik at ingen skadelige substanser lekker ut i omgivelsene.



Under vedlikehold og reparasjonsarbeid må alle forurensede deler som ikke kan rengjøres tilfredsstillende være:

- Pakket i forseglede poser
- Avfallshåndtert på en måte som oppfyller gjeldende lovgivning for slikt avfall.

### 1.9 Regelmessig service og inspeksjon

Maskinen må kontrolleres og vedlikeholdes regelmessig av kvalifisert personell i samsvar med aktuelle lover og regler. Dette gjelder særlig for elektriske tester for jording, isolasjonsmotstand og tilstanden til den fleksible apparatkabelen som må kontrolleres ofte.

Ved eventuelle feil MÅ maskinen tas ut av drift, kontrolleres og repareres av en autorisert servicetekniker.

Minst en gang i året må en Nilfisk-tekniker eller annen opplært person gjennomføre teknisk inspeksjon av bl.a. filtre, lufttetthet og kontrollmekanismer.

Kontakt forhandleren eller din Nilfisk-representant for spørsmål vedrørende service. Se baksiden av dette dokumentet.

### 2.0 Garanti

For garantien gjelder våre generelle forretningsvilkår.

Ved egenmektige endringer på maskinen, bruk av feil reservedeler og tilbehør samt hvis maskinen brukes til andre formål enn den er konstruert for, bortfaller produsentens garanti for alle skader som kan tilbakeføres til dette.

 I henhold til det europeiske direktivet 2012/19/EU om utrangerte elektriske og elektroniske apparater må brukte elektriske apparater utsorteres og resirkuleres på miljøvennlig måte.

# Hurtigguide

## Betjeningsenheter

1. Håndtak med kontakt for elektrisk ledning
2. Festepunkt for støvsugerrørets holder
3. Holdeklemme
4. Trillehjul
5. Smusstank
6. Inntaksflens
7. Apparatbryter
8. Apparatkontakt \*)
9. Betjeningsknapp for filterrengjøring \*)

Side 2 – 12 er en illustrert hurtigguide som er laget for å hjelpe deg når du starter opp, bruker og oppbevarer enheten.

## Symbolenes betydning

Instruksjonene for handlinger er delt opp i 7 seksjoner som identifiseres av symboler.

	A Før oppstart
	B Kontroll/Bruk
	B Tilkobling av elektriske apparater
	C Skifte ut filterpose
	C Skifte ut avfallspose
	C Skifte ut filterelement
	D Etter avsluttet arbeid

En asterisk (\*) indikerer en modellvariant eller spesielt tilbehør.

Kontroller om ditt apparat er utstyrt med styreelementer eller spesielt tilbehør som er avbildet. Hvis ikke, gå videre til neste handling.

## Frengangsmåter

Når det blir brukt riktig, kan ekstra tilbehør, munnstykker og sugeslanger gi bedre rengjøringsresultater med færre anstrengelser.

Rengjøringen blir effektiv hvis du følger noen få retningslinjer i tillegg til den praktiske erfaringen du har opparbeidet deg på spesielle områder.

Nedenfor følger noen grunnleggende tips.

## Opsamling av tørrstoffer

Før du samler opp tørrstoffer må du kontrollere at det er montert en filterpose i beholderen (bestillingsnummer finner du i avsnittet "Tilbehør"). Det blir da enkelt og hygienisk å kvitte seg med det opsamlende materialet.

Når du har samlet opp væsker, er filterelementet vått. Et fuktig filterelement blir raskere tilstoppet når du samler opp tørrstoffer. Derfor skal filterelementet vaskes og tørkes, eventuelt skiftes ut med et tørt element før du samler opp tørrstoffer.

## Opsamling av væsker

Filterposen/avfallsposen må alltid tas ut før oppsamling av væsker.

Du må bruke et eget filterelement eller en filterduk. Gjelder ikke for XC-maskiner.

## Transport

Før transport av avfallsbeholderen må alle låser sikres. Ikke bikk maskinen hvis det er væske i avfallsbeholderen. Ikke bruk krankrok til å løfte maskinen. Håndter maskinen forsiktig under transport.

# Spesifikasjoner

ATTIX 30 / 40 / 50											50-21 PC EC	
	EU	CH / DK	NO	NO	USA:	FR	AU/NZ	ZA			EU	
Spenning	V	220-240		110-120	120		220-240				220-240	
Nettfrekvens	Hz	50 / 60			60		50				50/60	
Sikring	A	10	13	16	15	16	10	13			16	
Strømforbruk <sub>IEC</sub>	W	1200		1000		1200					1100	
Tilkoblet belastning for maskinens kontakt	W	2400	1100	1750	800	2400	1100	1750			2400	
Total tilkoblet belastning	W	3600	2300	2950	1800:	3600	2300	2950			3500	
Maksimal strømning	m <sup>3</sup> /h (liter/min)	222 (3700)		192 (3200)		222 (3700)					261 (4350)	
Maksimalt undertrykk (vannløft)	hPa (inn)	250 (7,38)		230 (6,79)		250 (7,38)					230 (6,79)	
Lydtrykknivå L <sub>PA</sub> (IEC 60335-2-69)	dB(A)	67 ± 2										
Vibrasjon ISO 5349 a <sub>h</sub>	m/s <sup>2</sup>	≤ 2,5										
Lydnivå under drift	dB(A)	59 ± 2										
Kapslingsklasse		I										
Beskyttelsesklasse (fuktighet, støv)		IP X4										
Vekt	Kg (lb)			10-14							11 (24)	

Spesifikasjoner og opplysninger kan endres uten forutgående varsel.



## HEAD QUARTER

### DENMARK

Nilfisk A/S  
Kornmarksvej 1  
DK-2605 Brøndby  
Tel.: (+45) 4323 8100  
www.nilfisk.com

## SALES COMPANIES

### ARGENTINA

Nilfisk srl.  
Edificio Central Park  
Herrera 1855, 6th floor/604  
Ciudad de Buenos Aires  
Tel.: (+54) 11 6091 1571  
www.nilfisk.com.ar

### AUSTRALIA

Nilfisk Pty Ltd  
Unit 1/13 Bessemer Street  
Blacktown NSW 2148  
Tel.: (+61) 2 98348100  
www.nilfisk.com.au

### AUSTRIA

Nilfisk GmbH  
Metzgerstrasse 68  
5101 Bergheim bei Salzburg  
Tel.: (+43) 662 456 400 90  
www.nilfisk.at

### BELGIUM

Nilfisk n.v.-s.a.  
Riverside Business Park  
Boulevard Internationalelaan 55  
Bâtiment C3/C4 Gebouw  
Bruxelles 1070  
Tel.: (+32) 24 67 60 50  
www.nilfisk.be

### BRAZIL

Nilfisk do Brasil  
Av. Eng. Luis Carlos Berrini, 550  
40 Andar, Sala 03  
SP - 04571-000 Sao Paulo  
Tel.: (+11) 3959-0300 / 3945-4744  
www.nilfisk.com.br

### CANADA

Nilfisk Canada Company  
240 Superior Boulevard  
Mississauga, Ontario L5T 2L2  
Tel.: (+1) 800-668-8400  
www.nilfisk.ca

### CHILE

Nilfisk S.A. (Comercial KCS Ltda)  
Salar de Llamara 822  
8320000 Santiago  
Tel.: (+56) 2684 5000  
www.nilfisk.cl

### CHINA

Nilfisk  
4189 Yindu Road  
Xinzhuan Industrial Park  
201108 Shanghai  
Tel.: (+86) 21 3323 2000  
www.nilfisk.cn

### CZECH REPUBLIC

Nilfisk s.r.o.  
VGP Park Horní Počernice  
Do Čertous 1/2658  
193 00 Praha 9  
Tel.: (+420) 244 090 912  
www.nilfisk.cz

### DENMARK

Nilfisk Danmark A/S  
Industrivej 1  
Hadsund, DK-9560  
Tel.: 72 18 21 20  
www.nilfisk.dk

### FINLAND

Nilfisk Oy Ab  
Koskelontie 23 E  
02920 Espoo  
Tel.: (+358) 207 890 600  
www.nilfisk.fi

### FRANCE

Nilfisk SAS  
26 Avenue de la Baltique  
Villebon sur Yvette  
91978 Courtabouef Cedex  
Tel.: (+33) 169 59 87 00  
www.nilfisk.fr

### GERMANY

Nilfisk GmbH  
Guido-Oberdorfer-Straße 2-10  
89287 Bellenberg  
Tel.: (+49) (0)7306/72-444  
www.nilfisk.de

### GREECE

Nilfisk A.E.  
Αναπαύσεως 29  
Κορωπί T.K. 194 00  
Tel.: (30) 210 9119 600  
www.nilfisk.gr

### HOLLAND

Nilfisk B.V.  
Versterkerstraat 5  
1322 AN Almere  
Tel.: (+31) 036 5460760  
www.nilfisk.nl

### HONG KONG

Nilfisk Ltd.  
2001 HK Worsted Mills  
Industrial Building  
31-39, Wo Tong Tsui St.  
Kwai Chung, N.T.  
Tel.: (+852) 2427 5951  
www.nilfisk.com

### HUNGARY

Nilfisk Kft.  
II. Rákóczi Ferenc út 10  
2310 Szigetszentmiklós-Lakihegy  
Tel.: (+36) 24 475 550  
www.nilfisk.hu

### INDIA

Nilfisk India Limited  
Pramukh Plaza, 'B' Wing, 4th floor, Unit  
No. 403  
Cardinal Gracious Road, Chakala  
Andheri (East) Mumbai 400 099  
Tel.: (+91) 22 6118 8188  
www.nilfisk.in

### IRELAND

Nilfisk  
1 Stokes Place  
St. Stephen's Green  
Dublin 2  
Tel.: (+35) 3 12 94 38 38  
www.nilfisk.ie

### ITALY

Nilfisk SpA  
Strada Comunale della Braglia, 18  
26862 Guardamiglio (LO)  
Tel.: (+39) (0) 377 414021  
www.nilfisk.it

### JAPAN

Nilfisk Inc.  
1-6-6 Kita-shinyokohama, Kouhoku-ku  
Yokohama, 223-0059  
Tel.: (+81) 45548 2571  
www.nilfisk.com

### MALAYSIA

Nilfisk Sdn Bhd  
Sd 33, Jalan KIP 10  
Taman Perindustrian KIP  
Sri Damansara  
52200 Kuala Lumpur  
Tel.: (60) 3603 627 43 120  
www.nilfisk.com

### MEXICO

Nilfisk de Mexico, S. de R.L. de C.V.  
Pirineos #515 Int.  
60-70 Microparque  
Industrial WSantiago  
76120 Queretaro  
Tel.: (+52) (442) 427 77 00  
www.nilfisk.com

### NEW ZEALAND

Nilfisk Limited  
Suite F, Building E  
42 Tawa Drive  
0632 Albany Auckland  
Tel.: (+64) 9 414 1996  
Website: www.nilfisk.com

### NORWAY

Nilfisk AS  
Bjørnerudveien 24  
1266 Oslo  
Tel.: (+47) 22 75 17 80  
www.nilfisk.no

### PERU

Nilfisk S.A.C.  
Calle Boulevard 162, Of. 703, Lima 33-  
Perú  
Lima  
Tel.: (511) 435-6840  
www.nilfisk.com

### POLAND

Nilfisk Sp. Z.O.O.  
Millenium Logistic Park  
ul. 3 Maja 8, Bud. B4  
05-800 Pruszków  
Tel.: (+48) 22 738 3750  
www.nilfisk.pl

### PORTUGAL

Nilfisk Lda.  
Sintra Business Park  
Zona Industrial Da Abrunheira  
Edificio 1, 1º A  
P2710-089 Sintra  
Tel.: (+351) 21 911 2670  
www.nilfisk.pt

### RUSSIA

Nilfisk LLC  
Vyatskaya str. 27, bld. 7/1st  
127015 Moscow  
Tel.: (+7) 495 783 9602  
www.nilfisk.ru

### SINGAPORE

Den-Sin  
22 Tuas Avenue 2  
639453 Singapore  
Tel.: (+65) 6268 1006  
www.densin.com

### SLOVAKIA

Nilfisk s.r.o.  
Bancíkovej 1/A  
SK-821 03 Bratislava  
Tel.: (+421) 910 222 928  
www.nilfisk.sk

### SOUTH AFRICA

Nilfisk (Pty) Ltd  
Kimbult Office Park  
9 Zeiss Road  
Laser Park  
Honeydew  
Johannesburg  
Tel: +27118014600  
www.nilfisk.co.za

### SOUTH KOREA

Nilfisk Korea  
3F Duksoo B/D, 317-15  
Sungsoo-Dong 2Ga  
Sungdong-Gu, Seoul  
Tel.: (+82) 2497 8636  
www.nilfisk.co.kr

### SPAIN

Nilfisk S.A.  
Torre d'Ara,  
Passeig del Rengle, 5 Plta. 10ª  
08302 Mataró  
Tel.: (34) 93 741 2400  
www.nilfisk.es

### SWEDEN

Nilfisk AB  
Taljegårdsgatan 4  
431 53 Mölndal  
Tel.: (+46) 31 706 73 00  
www.nilfisk.se

### SWITZERLAND

Nilfisk AG  
Ringstrasse 19  
Kircheberg/Industri Stelz  
9500 Wil  
Tel.: (+41) 71 92 38 444  
www.nilfisk.ch

### TAIWAN

Nilfisk Ltd  
Taiwan Branch (H.K)  
No. 5, Wan Fang Road  
Taipei  
Tel.: (+88) 6227 00 22 68  
www.nilfisk.tw

### THAILAND

Nilfisk Co. Ltd.  
89 Soi Chokechai-Ruammit  
Viphavadee-Rangsit Road  
Ladyao, Jatuchak, Bangkok 10900  
Tel.: (+66) 2275 5630  
www.nilfisk.co.th

### TURKEY

Nilfisk A.S.  
Serifali Mh. Bayraktar Bulv. Sehit Sk. No:7  
Ümraniye, 34775 Istanbul  
Tel.: +90 216 466 94 94  
www.nilfisk.com.tr

### UNITED ARAB EMIRATES

Nilfisk Middle East Branch  
SAIF-Zone  
P.O. Box 122298  
Sharjah  
Tel.: (+971) (0) 655-78813  
www.nilfisk.com

### UNITED KINGDOM

Nilfisk Ltd.  
Nilfisk House, Bowerbank Way  
Gilwilly Industrial Estate, Penrith  
Cumbria CA11 9BQ  
Tel.: (+44) (0) 1768 868995  
www.nilfisk.co.uk

### UNITED STATES

Nilfisk, Inc.  
9435 Winnetka Ave N,  
Brooklyn Park  
MN- 55445  
www.nilfisk.com

### VIETNAM

Nilfisk Vietnam  
No. 51 Doc Ngu Str.  
P. Vinh Phúc, Q.Ba Dinh  
Hanoi  
Tel.: (+84) 761 5642  
www.nilfisk.com