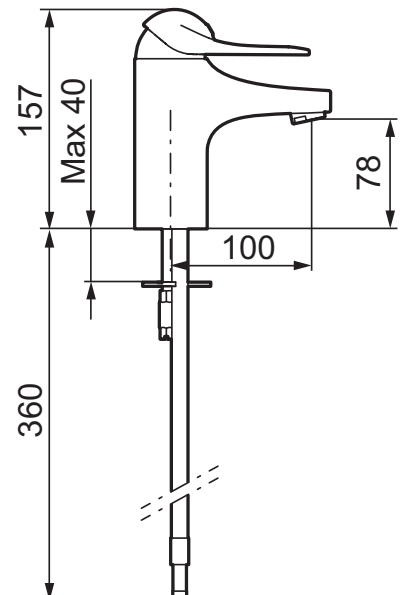


Tvättställsblandare, 9000E



Skyddsmodul 

BYGGVARUBEDÖMNINGEN

- EcoSafe®blandare
- Kallstartsfunktion
- Mjukstängande med keramisk avstängning
- Inbyggd, lätt omställbar flödesbegränsning och temperaturspär
- Eco Flow (energi- och vattenbesparande strålsamlare)
- Med Soft PEX®-rör
- Hålmått Ø33,5–37 mm

Utförande	FMM nr	RSK nr
Krom, med ansl. slät ände Ø10 mm, energiklass B	8060-0000	823 54 36
Krom, ansl. slät ände Ø10 mm, Soft PEX®-rör längd=260 mm, energiklass B	8060-0300	823 54 88
Krom, med ansl. lekande G3/8, energiklass B	8060-0010	823 54 37
Krom, Eco Plus, med ansl. slät ände Ø10 mm, energiklass B	8060-6000	823 54 41

Tvättställsblandare, 9000E

Utförande	FMM nr	RSK nr
Krom, konstantflöde 5 l/min vid 2-6 bar, med ansl. slät ände Ø10 mm, energiklass A	8060-7000	823 54 43
Krom, konstantflöde 5 l/min vid 2-6 bar, med ansl. lekande G3/8, energiklass A	8060-7010	823 54 44
