

SAGING AV TRE

Kontroller at elementet ikke inneholder spiker eller andre metallgjenstander. Bruk alltid maske.

SAGING AV METALL

Vi anbefaler at du smører materialet og sagbladet med skjæreolje for å beskytte verktøyet og unngå overoppheting. Støtt elementet med treblokker på hver side.

SAGING AV PLAST

Lag en test kutt først for å sjekke om materialet kan tolerere varmen som genereres ved saging. Viktig! Kontroller alle skruene på sagen regelmessig, spesielt de som holder bladet. Stram om nødvendig.

VEDLIKEHOLD

Forsiktighet!

Koble alltid fra enheten før du utfører justeringer eller vedlikeholdsoperasjoner. Hvis strømledningen er skadet, må den skiftes ut av produsenten for å unngå fare.

Koble fra strømforsyningen umiddelbart hvis strømledningen er skadet.

Pass på at du ikke utsetter dette verktøyet for regn.

RENGJØRING

Unngå å bruke løsemidler når du rengjør plastdeler. De fleste plastdeler er utsatt for skade fra ulike typer kommersielle løsemidler og kan bli skadet ved bruk.

Bruk rene kluter til å fjerne smuss, karbonstøv osv.

LAGRING

Oppbevar maskinen, bruksanvisningen og eventuelt tilbehøret i originalemballasjen. På denne måten vil du alltid ha all informasjon og deler klar til hånden. Pakk enheten godt eller bruk originalemballasjen for å unngå transittskader. Hold alltid maskinen på et tørt sted.

NB:

Ikke kast elektroverktøy i husholdningsavfall! Ifølge den europeiske retningslinjen 2012/19/EU for avfallselektrisk og elektronisk utstyr og gjennomføringen til nasjonal rett, må elektroverktøy som ikke lenger kan brukes, samles separat og avhendes på en miljømessig korrekt måte.

TRÅDLØS STIKKSAG

18V Li-ion



SIKKERHET

Advarsel : Bruk av annet tilbehør eller tilbehør enn det som følger med eller anbefalt i denne bruksanvisningen, kan forårsake personskader.

Bruk hørselsvern og en ansiktsmaske ved bruk av dette verktøyet. Eksponering for støy kan forårsake hørselsskade.

Ikke bruk verktøyet til å kutte asbest eller materialer som inneholder asbest.

Ikke la elektroverktøy være i drift uten tilsyn. Slå alltid av og ikke legg fra deg verktøyet til den fullstendig har stoppet å drifte.

Langt hår må dekkes. Ikke arbeid i løstsittende klær.

Vær forsiktig når du arbeider på vegger. Skade på strømforsyningsledninger, gass- eller vannrør kan føre til farlige situasjoner. Bruk egnede detektorer for å fastslå om det er skjulte ledninger eller rør i arbeidsområdet.

Forsiktig: sagbladene kan bli veldig varme.

Sagbladene må holdes skarpe og i god stand. Skift ut delvis brukket og ødelagte sagblader umiddelbart.

Arbeid rolig og jevnt med verktøyet . Du vil dermed unngå ulykker og sagbladene og verktøyet vil vare lenger.

Skal ikke brukes til å kutte rør eller kabler.

Ikke bruk sprukne, sløve eller skadede blader.

Ikke start sagen hvis det ikke er montert noe blad.

Kontroller at det ikke er noen hindringer i/på overflaten under varen som skal kuttes. Ikke forsøk å kutte gjenstander tykkere enn den maksimale skjæredybden på bladet, eller der det ikke er nok plass til bladet under varen.

Sagens metalldele kan lede strøm hvis sagen kommer i kontakt med en strømførende ledninger. Ha et fast grep på sagens isolerte håndtak.

Kontroller at ventilasjonsåpningene ikke er blokkert.

Fjern aldri støv, hindringer eller lignende fra arbeidsområdet mens bladet er i bruk. Stopp aldri sagbladet ved å bruke trykket på sagen eller på siden av bladet.

Ikke løft sagen fra varen som kuttes hvis bladet fortsatt er i gang.

Plasser aldri sagen på et bord eller arbeidsbenk hvis den ikke har stoppet helt. Sagbladet vil fortsette å gå kort tid etter at maskinen er slått av.

Hold elektroverktøyet i de isolerte gripeflatene når du utfører en operasjon der skjæretilbehøret kan kontakte skjulte ledninger eller egen ledning. Skjæretilbehør som kommer i kontakt med en "levende" ledning, kan gjøre eksponerte metalldele av elektroverktøyet "live" og kan gi operatøren et elektrisk støt.

VINKELKUTT & JUSTERINGER

- Bunnplaten (12) kan justeres 45° (venstre eller høyre) i forhold til sagretningen for å lette kontursaging.
- Skyv låsespaken (13) og løsne den, juster sålen til ønsket vinkel og tilbakestill låsespaken.
- Vinkelinnstilling kan ses på skala på toppen av sålen.

SLÅ PÅ OG AV

- Koble batteripakken (10) til verktøyet og sørg for at den sitter godt.
- Slå på verktøyet, trykk på låseknappen (2) til venstre eller høyre mens pilene vises og trykker på AV/AV-bryteren (3)
- Når du slipper bryterutløseren (3), slås verktøyet av.

JUSTERE PENDELREGULERINGSKNAPPEN

Dette verktøyet er utstyrt med fire skjæreinstillinger, en rett og tre orbital. Orbital action har en mer aggressiv bladbevegelse og er designet for skjæring i myke materialer som tre eller plast. Orbital handling gir raskere kutt, men med en grovere kutt over materialet. I orbital handling beveger bladet seg fremover under skjærestreken i tillegg til opp- og ned-bevegelsen.

Merk: Metall eller løvtre bør aldri kuttes i orbital innstilling.

Hvis du vil justere skjærevirkningen, flytter du den orbitale bryterknappen mellom de fire skjæreposisjonene: 0, I, II og III.

Posisjon 0 er rett skjæring. Posisjoner I, II og III er orbital skjæring. Aggressiviteten av kuttet øker etter hvert som knotten flyttes fra en til tre, med tre som det mest aggressive kuttet.

LED ARBEIDSLAMPE

LED-arbeidslampen (4) kan lyse hvis du slår på verktøyet, som holder arbeidsområdet til å bli opplyst for å sjekke tydelig i begynnelsen, og det lyser også under operasjonen.

ADVARSEL:Ikke se direkte på lysstrålen. Sikt aldri strålen mot noen annen person eller et annet objekt enn arbeidsstykket.

Ikke bevisst sikte strålen mot personell og sikre at den ikke er rettet mot øyet til en person i mer enn 0,25 s.

Operasjonen

Bruk aldri et blad som er uegnet til at oppgaven.

Hold sagen foran deg med et fast grep på håndtaket. Kontroller at sagbladet ikke berører noe når du starter sagen. Kontroller at varen er fastklemt, og at saglinjen er tydelig merket. Koble vakuumbtrekksdysen til et avtrekksystem der det er mulig. Start sagen.

Plasser sålen på varen, og la sagbladet berøre saglinjen. Sag, men ikke legg mer press på bladet enn det som er nødvendig. Unngå sidetrykk på bladet.

VIKTIG INSTRUKS:

Plasser sokkelen på materialet slik at sagbladet er vertikalt og riktig plassert i forhold til saglinjen uten å berøre den. Start sagen og vipp den forsiktig mens du støtter den med sålen til bladet berører elementet på saglinjen. La bladet arbeide gjennom materialet, fortsett å tippe sagen nedover til sålen er i flukt til materialet og bladet er vinkelrett på det.

Bor eventuelt et hull med egnet diameter i materialet for bruk som utgangspunkt.

MERK: Hvis du ønsker å lade to batteripakker etter hverandre, kobler du fra laderen og slipper minst 15 minutter mellom ladingene.

⚠ ADVARSEL:

-Laderen som følger med, er matchet med Li-ion-batteriet som er installert i maskinen. Ikke bruk en annen lader.

-Denne trådløse boren er integrert overladningsbeskyttelse, når battericellen var overlading, vil overladningsbeskyttelsen fungere for å stoppe ladebatteriet.

-Under ladeprosedyren varmes batteriet opp, dette er normalt.

INSTALLERE ELLER FJERNE BATTERIPAKKEN



- Slå alltid av verktøyet før du setter inn eller tar ut batteriet.
- Trekk batteriet ut av verktøyet mens du trykker på knappene på begge sider av kassetten for å ta ut batteriet.
- For å sette inn batteriet, juster tungen på batteriet etter sporet i huset og sett den på plass. Sett den alltid helt inn til den låses på plass med et lite klikk. Hvis ikke, kan det ved et uhell falle ut av verktøyet, forårsaker skade på deg eller noen rundt deg.
- Ikke bruk makt når du setter inn batteriet. Hvis kassetten ikke glir inn lett, settes den ikke inn på riktig måte.

FØR DU STARTER

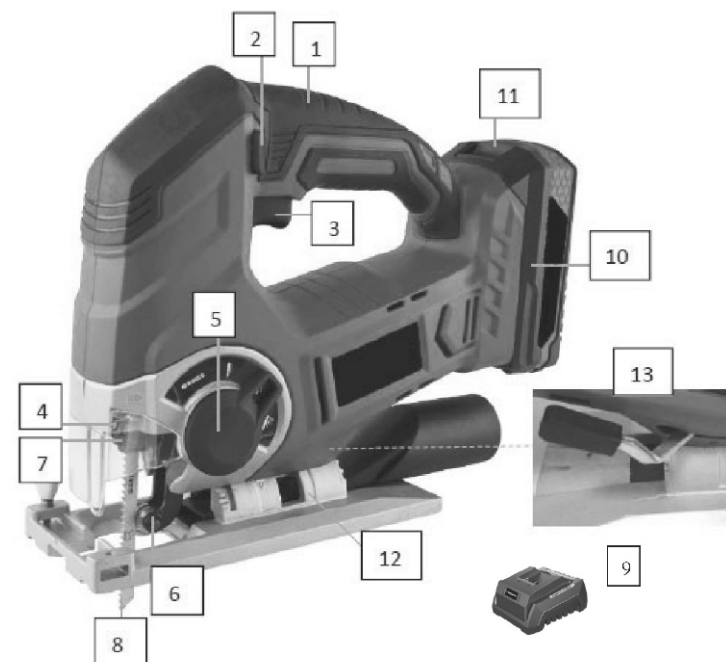
SKIFTE SAGBLADER

Koble batteripakken (10) fra verktøyet

- Trekk i spaken på bladklemholderen for hurtigskifte.
- Skyv sagbladet (8) inn i lokaliseringssporet med tenner som peker fremover. Pass på at den bakre kanten av bladet passer inn i bladklemholderen og slipp deretter spaken på bladklemholderen for hurtigskifte.

MERK: Pass på at baksiden av sagbladet går inn i sporet på føringsvulsen (6).

- Monter så på batteripakken til slutt



1.	Mykt grep
2.	låseknapp
3.	PÅ/AV-bryterutløser
4.	LED-arbeidslys
5.	Pendel-bryteren
6.	Føringsrulle
7.	Hurtigtutløserbladklemme
8.	Sagblad
9.	Lader (IKKE inkludert)

10.	Batteripakke (IKKE inkludert)
11.	Utløserknapp for batteripakker
12.	Justerbar base
13.	Låsespaken for sokkel

TEKNISKE SPESIFIKASJONER

Nominell hastighet:	0-2300 /min
LED-arbeidslys	ja
Pendulære stillinger	4
slag høyde	25,4 mm
Skjæredybde stål	8 mm
Skjæredybde tre	65 mm
Hurtigskifteblader	ja
LpA-trykknivå for akustisk trykknivå	76 dB(A) ; KpA=3 dB(A)
LwA for akustisk effektnivå	87 dB(A) ; KwA=3dB(A)
Vibrasjonsnivå ah (K=1.5m/s ²)	7.736 m/s ²
Batteri	Ba-1820B, Li-ion 2000mah
Nominell spenning på batteriet	FM 18V
Batterilader	
lader modell	MJ18-LS(Andre)

Lader	Inngang: 100-240V~ 50/60Hz 60W Utgang: 20VDC, 2.3A
Ladetid	1t

OPERASJONEN

1. Før bruk

- Fjern emballasje og løse deler fra enheten.
- Kontroller tilbehøret før bruk. Det bør være egnet for maskinen og formålet ditt.
- Hvis maskinen er ny, må batteriet først lades.

Oppmerksomhet! Etter lang tidslagring reduseres batterikapasiteten.

Et nytt batteri eller et som ikke har vært brukt i en lengre periode, oppnår bare full ytelse etter lading og utlading. En betydelig nedgang i driftsperioden per lading indikerer at batteriet er utslitt og må skiftes ut.

2. Batterilader (Fig.1)

Bilde



Denne litium-ion-batteripakken sendes delvis ladet. Før du bruker den første gang, må du lade batteripakken helt opp. En fullstendig utladet batteripakke med temperaturinnsats 5 °C og 45 °C lades opp om 1 time.

- Lad litium-ion-batteripakken kun med riktig lader.
- Koble laderen til en strømforsyning.
- Sett batteripakken inn i laderen, og kontroller at batteripakken sitter helt på plass.
- Laderen vil kommunisere med batteripakken for å evaluere tilstanden til batteripakken.
- De røde lysene på mens batteripakken lades. Etter at ladingen er fullført, vil den grønne LYS-lampen på laderen være på.
- Etter ca. 1ter batteriet fulladet.

- Koble fra laderen, og ta deretter ut batteripakken.

⚠ ADVARSEL: Bruk aldri en skadet batteripakke.

⚠ ADVARSEL: Koble alltid laderen fra strømkilden når den ikke er i bruk.

MERK: Batteripakken og laderen blir litt varm å ta på mens du lader. Dette er normalt og indikerer ikke et problem.